

GB I F E D RU P  
GR NL H RO S DK N  
SF CZ SK SI HR/SCG  
LT EE LV BG PL

GB INSTRUCTION MANUAL  
I MANUALE D'ISTRUZIONE  
F MANUEL D'INSTRUCTIONS  
E MANUAL DE INSTRUCCIONES  
D BEDIENUNGSANLEITUNG  
RU РУКОВОДСТВО ПОЛЬЗОВАТЕЛЯ  
P MANUAL DE INSTRUÇÕES  
GR ΕΓΧΕΙΡΙΔΙΟ ΧΡΗΣΗΣ  
NL INSTRUCTIEHANDLEIDING  
H HASZNÁLATI UTASÍTÁS  
RO MANUAL DE INSTRUCȚIUNI  
S BRUKSANVISNING  
DK INSTRUKTIONSMANUAL  
N BRUKERVEILEDNING  
SF OHJEKIRJA  
CZ NÁVOD K POUŽITÍ  
SK NÁVOD NA POUŽITIE  
SI PRIROČNIK Z NAVODILI ZA UPORABO  
HR/SCG PRIRUČNIK ZA UPOTREBU  
LT INSTRUKCIJŲ KNYGELĖ  
EE KASUTUSJUHEND  
LV ROKASGRĀMATA  
BG РЪКОВОДСТВО С ИНСТРУКЦИИ  
PL INSTRUKCJA OBSŁUGI



- ▶ GB Professional induction heating systems
- ▶ I Sistemi di riscaldamento ad induzione professionali
- ▶ F Systèmes de chauffage à induction professionnels
- ▶ E Sistemas de calentamiento de inducción profesionales
- ▶ D Professionelle induktive Erhitzungssysteme
- ▶ RU Профессиональные индукционные нагреватели
- ▶ P Sistemas profissionais de aquecimento por indução
- ▶ GR Επαγγελματικά συστήματα επαγωγικής θέρμανσης
- ▶ NL Professionele verwarmingssystemen met inductie
- ▶ H Profesionális indukciós hevítő rendszerek
- ▶ RO Sisteme de încălzire prin inducție profesionala
- ▶ S Professionella induktionsvärmesystem
- ▶ DK Professionelle induktionsopvarmningssystemer
- ▶ N Profesjonelt induksjonsvarmesystem
- ▶ SF Induktiolämmityslaitteet ammattikäyttöön
- ▶ CZ Profesionální systémy indukčního ohřevu
- ▶ SK Profesionálne systémy indukčného ohrevu
- ▶ SI Profesionalni indukcijski sistemi za segrevanje
- ▶ HR/SCG Profesionalni sustavi za indukcijsko grijanje
- ▶ LT Profesionalios indukcinės kaitinimo sistemos
- ▶ EE Professionaalsed induktsioonkuumutussüsteemid
- ▶ LV Profesionālās induktīvās sildierīces
- ▶ BG Професионални индукционни системи за нагряване
- ▶ PL Profesjonalne systemy nagrzewania indukcyjnego



GB	EXPLANATION OF DANGER, MANDATORY AND PROHIBITION SIGNS. LEGENDA SEGNALI DI PERICOLO, D'OBBLIGO E DIVIETO.	DK	OVERSIGT OVER FARE, PLIGT OG FORBUDSSIGNALER.
I	LEGENDE SIGNAUX DE DANGER, D'OBLIGATION ET D'INTERDICTION.	N	SIGNALERINGSTEKST FOR FARE, FORBLIKTELSER OG FORBUDT.
F	LEGENDE SIGNAUX DE DANGER, D'OBLIGATION ET D'INTERDICTION.	SF	VAROITUS, VELVOITUS, JA KIELTOMERKIT.
E	LEGENDE SIGNAUX DE DANGER, D'OBLIGATION ET D'INTERDICTION.	CZ	VYSVĚTLIVKY K SIGNÁLUM NEBEZPEČÍ, PŘÍKAZŮM A ZÁKAZŮM.
D	LEGENDE DER GEFÄHREN-, GEBÖTS- UND VERBOTSZEICHEN.	SK	VYSVĚTLIVKY K SIGNÁLUM NEBEZPEČENSTVA, PŘÍKAZŮM A ZÁKAZŮM.
RU	ЛЕГЕНДА СИМВОЛОВ БЕЗОПАСНОСТИ, ОБЯЗАННОСТИ И ЗАПРЕТА.	SI	LEGENDA SIGNALOV ZA NEVARNOST, ZA PREDPISANO IN PREPOVEDANO.
P	LEGENDA DOS SINAIS DE PERIGO, OBRIGAÇÃO E PROIBIDO.	HR/SCG	LEGENDA OZNAKA OPASNOSTI, OBAVEZA I ZABRANA.
GR	ΛΕΞΑΝΤΑ ΣΗΜΑΤΩΝ ΚΙΝΔΥΝΟΥ, ΥΠΟΧΡΕΩΣΗΣ ΚΑΙ ΑΠΑΓΟΡΕΥΣΗΣ.	EE	PAVOJAUS, PRIVALOMUJU IR DRAUDZIAMUJU ŽENKLŲ PAAIŠKINIMAS.
NL	LEGENDE SIGNALEN VAN GEVAAR, VERPLICHTING EN VERBOD.	LT	OHUD, KOHUSTUSED JA KEELUD.
H	A VESZÉLY, KÖTELEZÉTSÉG ÉS TILTÁS JELZÉSEINEK FELIRATAI.	LV	BĪSTAMĪBU, PIENĀKUMU UN AIZLIEGUMA ZĪMJU PASKAIDROJUMI.
RO	LEGENDA INDICATOARE DE AVERTIZARE A PERICOLELOR, DE OBLIGARE ŞI DE INTERZICERE.	BG	ЛЕГЕНДА НА ЗНАЦИТЕ ЗА ОПАСНОСТ, ЗАДЪЛЖИТЕЛНИ И ЗА ЗАБРАНА.
S	BILDTEXT SYMBOLER FÖR FARA, PÅBUD OCH FÖRBUD.	PL	OBJAŚNIENIA ZNAKÓW OSTRZEŻAWCZYCH, NAKAZU I ZAKAZU.

	(GB) DANGER OF ELECTRIC SHOCK - (I) PERICOLO SHOCK ELETTRICO - (F) RISQUE DE CHOC ÉLECTRIQUE - (E) PELIGRO DESCARGA ELÉCTRICA - (D) STROMSCHLAGEFAHR - (RU) ОПАСНОСТЬ ПОРАЖЕНИЯ ЭЛЕКТРИЧЕСКИМ ТОКОМ - (P) PERIGO DE CHOQUE ELÉTRICO - (GR) ΚΙΝΔΥΝΟΣ ΗΛΕΚΤΡΟΠΛΗΓΙΑΣ - (NL) GEVAAR ELEKTROSHOCK - (H) ÁRAMŰTÉS VESZÉLYE - (RO) PERICOL DE ELECTROCUTARE - (S) FARA FÖR ELEKTRISK STÖT - (DK) FARE FOR ELEKTRISK STØD - (N) FARE FOR ELEKTRISK STØT - (SF) SÄHKÖISKUN VAARA - (CZ) NEBEZPEČÍ ZÁSAHU ELEKTRICKÝM PROUDEM - (SK) NEBEZPEČENSTVO ZÁSAHU ELEKTRICKÝM PRŮDOM - (SI) NEVARNOST ELEKTRIČNEGA UDARA - (HR/SCG) OPASNOST STRUJNOG UDARA - (LT) ELEKTROS SMŪGIO PAVOJUS - (EE) ELEKTRILÖÖGIOHT - (LV) ELEKTROŠOKA BĪSTAMĪBA - (BG) ОПАСНОСТ ОТ ТОКОВ УДАР - (PL) NIEBEZPIECZENSTWO SZOKU ELEKTRYCZNEGO.
	(GB) DANGER OF EXPLOSION - (I) PERICOLO ESPLOSIONE - (F) RISQUE D'EXPLOSION - (E) PELIGRO EXPLOSIÓN - (D) EXPLOSIONSGEFAHR - (RU) ОПАСНОСТЬ ВЗРЫВА - (P) PERIGO DE EXPLOSAO - (GR) ΚΙΝΔΥΝΟΣ ΕΚΡΗΞΗΣ - (NL) GEVAAR ONTPLOFFING - (H) ROBBANÁS VESZÉLYE - (RO) PERICOL DE EXPLOZIE - (S) FARA FÖR EXPLOSION - (DK) SPRÆNGFARE - (N) FARE FOR EKSPLOSJON - (SF) RÄJÄHDYSVAARA - (CZ) NEBEZPEČÍ VÝBUCHU - (SK) NEBEZPEČENSTVO VÝBUCHU - (SI) NEVARNOST EKSPLOZIJE - (HR/SCG) OPASNOST OD EKSPLOZIJE - (LT) SPROGIMO PAVOJUS - (EE) PLAHVATUSOHT - (LV) SPRĀDZIENBĪSTAMĪBA - (BG) ОПАСНОСТ ОТ ЕКСПЛОЗИЯ - (PL) NIEBEZPIECZENSTWO WYBUCHU.
	(GB) DANGER OF STRONG MAGNETIC FIELD - (I) PERICOLO CAMPI MAGNETICI INTENSI - (F) DANGER CHAMPS MAGNÉTIQUES INTENSES - (E) PELIGRO CAMPOS MAGNÉTICOS INTENSOS - (D) GEFAHR STARKER MAGNETFELDER - (RU) ОПАСНОСТЬ ИНТЕНСИВНЫХ МАГНИТНЫХ ПОЛЕЙ - (P) PERIGO DE CAMPOS MAGNÉTICOS INTENSOS - (GR) ΚΙΝΔΥΝΟΣ ΕΝΤΟΝΩΝ ΗΛΕΚΤΡΟΜΑΓΝΗΤΙΚΩΝ ΠΕΔΙΩΝ - (NL) GEVAAR INTENSE MAGNETISCHE VELDEN - (H) INTENZÍV MÁGNESES MEZŐK VESZÉLYE - (RO) PERICOL CĂMPURI MAGNETICE INTENSE - (S) RISK FÖR INTENSIVA MAGNETFÄLT - (DK) FARE STÆRKE MAGNETISKE FELTER - (N) FARE FOR INTENSIVE MAGNETISKE FELT - (SF) VOIMAKKAIDEN MAGNEETTIENTIEN TIEN VAARA - (CZ) NEBEZPEČÍ INTENZIVNÍH MAGNETICKÝH POLÍ - (SK) NEBEZPEČENSTVO INTENZIVNÝCH MAGNETICKÝCH POLÍ - (SI) NEVARNOST MOČNIH MAGNETNIH POLJ - (HR/SCG) OPASNOST OD INTENZIVNIH ELEKTROMAGNETSKIH POLJA - (LT) INTENSIVIAUS MAGNETINIO LAUKO PAVOJUS - (EE) OHT - TUGEVAÐ MAGNETVÄLJAD - (LV) SPĒCĪGĀ MAGNĒTISKĀ LAUKA BĪSTAMĪBA - (BG) ОПАСНОСТ ОТ СИЛНИ МАГНИТНИ ПОЛЕТА - (PL) NIEBEZPIECZENSTWO SILNYCH PÓL MAGNETYCZNYCH.
	(GB) USING A SUITABLE FILTER IS OBLIGATORY - (I) OBBLIGO INDOSSARE FILTRO APPROPRIATO - (F) OBLIGATION DE PORTER UN FILTRE APPROPRIÉ - (E) OBLIGACIONES DE UTILIZAR EL FILTRO ADECUADO - (D) DAS ANLEGEN DES SACHGERECHTEN FILTERS IST VORGESCHRIEBEN - (RU) НЕОБХОДИМО ИСПОЛЬЗОВАТЬ ПОДХОДЯЩИЙ ФИЛЬТР - (P) OBRIGATORIO O USO DE FILTRO APROPRIADO - (GR) ΥΠΟΧΡΕΩΣΗ ΕΝΔΥΜΑΣΙΑΣ ΚΑΤΑΛΛΗΛΟΥ ΦΙΛΤΡΟΥ - (NL) HET IS VERPLICHT EEN GESCHIKTE FILTER TE DRAGEN - (H) ALKALMAS SZŰRŐ VISELETE KÖTELEZŐ - (RO) OBLIGATORIE PURTAREA FILTRULUI CORESPUNZĂTOR - (S) OBLIGATORISKT ATT ANVÄNDA ETT LÄMPLIGT FILTER - (DK) PLIGT TIL AT ANVENDE EGNET FILTER - (N) OBLIGATORISK Å BRUKE ET EGNET FILTER - (SF) VELVOLLISUUS KÄYTTÄÄ SIHEN TARKOITETTUA SUODATINTA - (CZ) PLATÍ POVINNOST POUŽITÍ VHDNĚNOHO FILTRU - (SK) PLATÍ POVINNOST POUŽITIA VHDNĚNOHO FILTRA - (SI) OBEVZNO NOSITE USTREZEN FILTER - (HR/SCG) OBAVEZNO NOSITI PRIKLADAN FILTER - (LT) BŪTINA NAUDOTI TINKAMA FILTRA - (EE) KOHUSTUSLIK VASTAVA FILTRI KASUTAMINE - (LV) PIENĀKUMS IZMANTOT ATBILSTOŠU FILTRU - (BG) ЗАДЪЛЖИТЕЛНО Е НОСЕНЕТО НА ПОДХОДЯЩ ФИЛТЪР - (PL) NAKAZ STOSOWANIA ODPOWIEDNIEGO FILTRA.
	(GB) WEARING PROTECTIVE CLOTHING IS COMPULSORY - (I) OBBLIGO INDOSSARE INDUMENTI PROTETTIVI - (F) PORT DES VÊTEMENTS DE PROTECTION OBLIGATOIRE - (E) OBLIGACIÓN DE LLEVAR ROPA DE PROTECCIÓN - (D) DAS TRAGEN VON SCHUTZKLEIDUNG IST PFLICHT - (RU) ОБЯЗАННОСТЬ НАДЕВАТЬ ЗАЩИТНУЮ ОДЕЖДУ - (P) OBRIGATORIO O USO DE VESTUÁRIO DE PROTEÇÃO - (GR) ΥΠΟΧΡΕΩΣΗ НА ΦΟΡΑΤΕ ΠΡΟΣΤΑΤΕΥΤΙΚΑ ΕΝΔΥΜΑΤΑ - (NL) VERPLICHT BESCHERMENDE KLEDIJ TE DRAGEN - (H) VÉDŐRUHA HASZNÁLATA KÖTELEZŐ - (RO) FOLOSIREA ÎMBRĂCĂMÎNTEI DE PROTECȚIE OBLIGATORIE - (S) OBLIGATORISKT ATT BÄRA SKYDDSPLAGG - (DK) PLIGT TIL AT ANVENDE BESKYTTELSESTØJ - (N) FORPLIKTELSE Å BRUKE VERNETØY - (SF) SUOJAJAATETUKSEN KÄYTTÖ PAKOLLISTA - (CZ) POVINNÉ POUŽITÍ OCHRANNÝCH PROSTŘEDKŮ - (SK) POVINNÉ POUŽITIE OCHRANNÝCH PROSTRIEDKOV - (SI) OBEVZNO OBLECITE ZAŠČITNA OBLAČILA - (HR/SCG) OBAVEZNO KORIŠTENJE ZAŠTITNE ODBJECE - (LT) PRIVALOMA DĖVĖTI APSAUGINĘ APRANGĄ - (EE) KOHUSTUSLIK KANDA KAITSEKINDAID - (LV) PIENĀKUMS ĢĒRBT AIZSARGTĒRPUS - (BG) ЗАДЪЛЖИТЕЛНО Е НОСЕНЕТО НА ПРЕДПАЗНО ОБЛЕКЛО - (PL) NAKAZ NOSZENIA ODBIEŻY OCHRONNEJ.
	(GB) WEARING PROTECTIVE GLOVES IS COMPULSORY - (I) OBBLIGO INDOSSARE GUANTI PROTETTIVI - (F) PORT DES GANTS DE PROTECTION OBLIGATOIRE - (E) OBLIGACIÓN DE LLEVAR GUANTES DE PROTECCIÓN - (D) DAS TRAGEN VON SCHUTZHANDSCHUHEN IST PFLICHT - (RU) ОБЯЗАННОСТЬ НАДЕВАТЬ ЗАЩИТНЫЕ ПЕРЧАТКИ - (P) OBRIGATORIO O USO DE LUVAS DE SEGURANÇA - (GR) ΥΠΟΧΡΕΩΣΗ НА ΦΟΡΑΤΕ ΠΡΟΣΤΑΤΕΥΤΙΚΑ ΓΑΝΤΙΑ - (NL) VERPLICHT BESCHERMENDE HANDSCHOENEN TE DRAGEN - (H) VÉDŐKESZTYŰ HASZNÁLATA KÖTELEZŐ - (RO) FOLOSIREA MĂNUȘILOR DE PROTECȚIE OBLIGATORIE - (S) OBLIGATORISKT ATT BÄRA SKYDDSHANDSKAR - (DK) PLIGT TIL AT BRUGE BESKYTTELSESHANDSKER - (N) FORPLIKTELSE Å BRUKE VERNEHANSKER - (SF) SUOJAKÄSINEIDEN KÄYTTÖ PAKOLLISTA - (CZ) POVINNÉ POUŽITÍ OCHRANNÝH RUKAVIC - (SK) POVINNÉ POUŽITIE OCHRANNÝH RUKAVÍC - (SI) OBEVZNO NADENITE ZAŠČITNE ROKAVICE - (HR/SCG) OBAVEZNO KORIŠTENJE ZAŠTITNIH RUKAVICA - (LT) PRIVALOMA MŪVĖTI APSAUGINES PIRŠTINES - (EE) KOHUSTUSLIK KANDA KAITSEKINDAID - (LV) PIENĀKUMS ĢĒRBT AIZSARGCIMDUS - (BG) ЗАДЪЛЖИТЕЛНО НОСЕНЕ НА ПРЕДПАЗНИ РЪКАВИЦИ - (PL) NAKAZ NOSZENIA RĘKAWIC OCHRONNYCH.
	(GB) DANGER OF FIRE - (I) PERICOLO INCENDIO - (F) RISQUE D'INCENDIE - (E) PELIGRO DE INCENDIO - (D) BRANDGEFAHR - (RU) ОПАСНОСТЬ ПОЖАРА - (P) PERIGO DE INCENDIO - (GR) ΚΙΝΔΥΝΟΣ ΠΥΡΚΑΓΙΑΣ - (NL) GEVAAR VOOR BRAND - (H) TŰZVESZÉLY - (RO) PERICOL DE INCENDIU - (S) BRANDRISK - (DK) BRANDFARE - (N) BRANNFARE - (SF) TULIPALON VAARA - (CZ) NEBEZPEČÍ POŽÁRU - (SK) NEBEZPEČENSTVO POŽÁRU - (SI) NEVARNOST POŽARA - (HR/SCG) OPASNOST OD POŽARA - (LT) GAISRO PAVOJUS - (EE) TULEOHT - (LV) UGUNGRĒKA BĪSTAMĪBA - (BG) ОПАСНОСТ ОТ ПОЖАР - (PL) NIEBEZPIECZENSTWO POŻARU.
	(GB) DANGER OF BURNS - (I) PERICOLO DI USTIONI - (F) RISQUE DE BRŪLURES - (E) PELIGRO DE QUEMADURAS - (D) VERBRENNUNGSGEFAHR - (RU) ОПАСНОСТЬ ОЖОГОВ - (P) PERIGO DE QUEIMADURAS - (GR) ΚΙΝΔΥΝΟΣ ΕΓΚΑΥΜΑΤΩΝ - (NL) GEVAAR VOOR BRANDWONDEN - (H) ÉGÉSI SÉRŰLÉS VESZÉLYE - (RO) PERICOL DE ARSURI - (S) RISK FÖR BRÄNNSKADA - (DK) FARE FOR FORBRÆNDINGER - (N) FARE FOR FORBRENNING - (SF) PALOVANINGEN VAARA - (CZ) NEBEZPEČÍ POPÁLENIN - (SK) NEBEZPEČENSTVO POPÁLENIN - (SI) NEVARNOST OPEKLIN - (HR/SCG) OPASNOST OD OPEKLINA - (LT) NUSIDEGINIMO PAVOJUS - (EE) PÕLETUSHAVADE SAAMISE OHT - (LV) APDEGUMU GŪŠANAS BĪSTAMĪBA - (BG) ОПАСНОСТ ОТ ИЗГАРЯНИЯ - (PL) NIEBEZPIECZENSTWO OPARZEŃ.
	(GB) DANGER OF NON-IONISING RADIATION - (I) PERICOLO RADIAZIONI NON IONIZZANTI - (F) DANGER RADIATIONS NON IONISANTES - (E) PELIGRO RADIACIONES NO IONIZANTES - (D) GEFAHR NICHT IONISIERENDER STRAHLUNGEN - (RU) ОПАСНОСТЬ НЕ ИОНИЗИРУЮЩЕЙ РАДИАЦИИ - (P) PERIGO DE RADIAÇÕES NÃO IONIZANTES - (GR) ΚΙΝΔΥΝΟΣ ΜΗ ΙΟΝΙΖΟΝΤΩΝ ΑΚΤΙΝΟΒΟΛΙΩΝ - (NL) GEVAAR NIET IONISERENDE STRALEN - (H) NEM INOGEN SUGÁRZÁS VESZÉLYE - (RO) PERICOL DE RADIAȚII NEIONIZANTE - (S) FARA FÖR ICKE JONISERANDE - (DK) FARE FOR IKKE-JONISERENDE STRÅLER - (N) FARE FOR UJONISERT STRÅLING - (SF) IONISOIMATTOMAN SÄTEILYN VAARA - (CZ) NEBEZPEČÍ NEIONIZUJÍCÍHO ZÁŘENÍ - (SK) NEBEZPEČENSTVO NEIONIZUJÚCEHO ZARIADENIA - (SI) NEVARNOST NEJONIZIRANEGA SEVANJA - (HR/SCG) OPASNOST NEJONIZIRAJUĆIH ZRAKA - (LT) NEJONIZUOTO SPINDULIAVIMO PAVOJUS - (EE) MITTEIONISEERTUDKIIRGUSTE OHT - (LV) NEJONIZĒJOŠA IZSTAROJUMA BĪSTAMĪBA - (BG) ОПАСНОСТ ОТ НЕ ИОНИЗИРАНО ОБЛЪЧВАНЕ - (PL) ZAGROŻENIE PROMIENIOWANIEM NEJONIZUJĄCYM.
	(GB) GENERAL HAZARD - (I) PERICOLO GENERICO - (F) DANGER GÉNÉRIQUE - (E) PELIGRO GENÉRICO - (D) GEFAHR ALLGEMEINER ART - (RU) ОБЩАЯ ОПАСНОСТЬ - (P) PERIGO GERAL - (GR) ΓΕΝΙΚΟΣ ΚΙΝΔΥΝΟΣ - (NL) ALGEMEEN GEVAAR - (H) ÁLTALÁNOS VESZÉLY - (RO) PERICOL GENERAL - (S) ALLMÄN FARA - (DK) ALMEN FARE - (N) GENERISK FARE STRÅLING - (SF) YLEINEN VAARA - (CZ) VŠEOBECNÉ NEBEZPEČÍ - (SK) VŠEOBECNÉ NEBEZPEČENSTVO - (SI) SPLOŠNA NEVARNOST - (HR/SCG) OPĆA OPASNOST - (LT) BENDRAS PAVOJUS - (EE) ÜLDINE OHT - (LV) VISPĀRĪGA BĪSTAMĪBA - (BG) ОБЩИ ОПАСНОСТИ - (PL) OGÓLNE NIEBEZPIECZENSTWO.
	(GB) EYE PROTECTIONS MUST BE WORN - (I) OBBLIGO DI INDOSSARE OCCHIALI PROTETTIVI - (F) PORT DES LUNETTES DE PROTECTION OBLIGATOIRE - (E) OBLIGACIÓN DE USAR GAFAS DE PROTECCIÓN - (D) DAS TRAGEN EINER SCHUTZBRILLE IST PFLICHT - (RU) ОБЯЗАННОСТЬ НОСИТЬ ЗАЩИТНЫЕ ОЧКИ - (P) OBRIGAÇÃO DE VESTIR ÓCULOS DE PROTEÇÃO - (GR) ΥΠΟΧΡΕΩΣΗ ΝΑ ΦΟΡΑΤΕ ΠΡΟΣΤΑΤΕΥΤΙΚΑ ΓΥΑΛΙΑ - (NL) VERPLICHT DRAGEN VAN BESCHERMENDE BRIL - (H) VÉDŐSZEMŰVEG VISELETE KÖTELEZŐ - (RO) ESTE OBLIGATORIE PURTAREA OCHELARILOR DE PROTECȚIE - (S) OBLIGATORISKT ATT ANVÄNDA SKYDDSGLASÖGON - (DK) PLIGT TIL AT ANVENDE BESKYTTELSBRILLER - (N) DET ER OBLIGATORISK Å HA PÅ SEG VERNBRILLER - (SF) SUOJALASIKEN KÄYTTÖ PAKOLLISTA - (CZ) POVINNOST POUŽITIA OCHRANNÝH BRÝLÍ - (SK) POVINNOST POUŽÍVANIA OCHRANNÝH OKULIAROV - (SI) OBEVZNA UPORABA ZAŠČITNIH OČAL - (HR/SCG) OBAVEZNA UPOTREBA ZAŠTITNIH NAOČALA - (LT) PRIVALOMA DIRBTI SU APSAUGINIAMS AKINIAMS - (EE) KOHUSTUSLIK KANDA KAITSEPRILLE - (LV) PIENĀKUMS VILKT AIZSARGBRILLES - (BG) ЗАДЪЛЖИТЕЛНО ДА СЕ НОСЯТ ПРЕДПАЗНИ ОЧИЛА - (PL) NAKAZ NOSZENIA OKULARÓW OCHRONNYCH.
	(GB) NO ENTRY FOR UNAUTHORISED PERSONNEL - (I) DIVIETO DI ACCESSO ALLE PERSONE NON AUTORIZZATE - (F) ACCÈS INTERDIT AUX PERSONNES NON AUTORISÉES - (E) PROHIBIDO EL ACCESO A PERSONAS NO AUTORIZADAS - (D) UNBEFUGTEN PERSONEN IST DER ZUTRITT VERBOTEN - (RU) ЗАПРЕТ ДЛЯ ДОСТУПА ПОСТОРОННИХ ЛИЦ - (P) PROIBIÇÃO DE ACESSO ÀS PESSOAS NÃO AUTORIZADAS - (GR) ΑΠΑΓΟΡΕΥΣΗ ΠΡΟΣΒΑΣΗΣ ΣΕ ΜΗ ΕΠΙΤΡΑΜΕΝΑ ΑΤΟΜΑ - (NL) TOEGANGSVERBOD VOOR NIET GEAUTORISEERDE PERSONEN - (H) FEL NEM JOGOSÍTOTT SZEMÉLYEK SZÁMÁRA TILOS A BELÉPÉS - (RO) ACCESUL PERSOANELOR NEAUTORIZATE ESTE INTERZIS - (S) TILLTRÄDE FÖRBJUDET FÖR ICKE AUKTORISERADE PERSONER - (DK) ADGANG FORBUDT FOR UVEDKOMMENDE - (N) PERSONER SOM IKKE ER AUTORISERTE MÅ IKKE HA ADGANG TIL APPARATEN - (SF) PÄÄSY KIELLETTY ASIATTOIMITTA - (CZ) ZÁKAZ VSTUPU NEPOVOLANÝM OSOBÁM - (SK) ZÁKAZ NEOPRAVŔNENÉHO PRÍSTUPU K OSÓB - (SI) DOSTOP PREPOVEDAN NEPOVOLANŠČENIM OSEBAM - (HR/SCG) ZABRANA PRISTUPA NEOVLASTENIM OSOBAMA - (LT) PAŠALINIAMS JEITI DRAUDZIAMA - (EE) SELLEKS VOLITAMATA ISIKUTEL ON TÕÕALAS VIBIMINE KEELATUD - (LV) NEPIEDEROSĀM PERSONĀM IEEJA AIZLIEGTA - (BG) ЗАБРАНЕНО Е ДОСТЪПЪТ НА НЕУПЪЛНОМОЩЕНИ ЛИЦА - (PL) ZAKAZ DOSTĘPU OSOBOM NIEUPOWAŻNIONYM.

	<p>(GB) USERS OF VITAL ELECTRICAL AND ELECTRONIC APPARATUS MUST NEVER USE THE MACHINE - (I) VIETATO L'USO DELLA MACCHINA AI PORTATORI DI APPARECCHIATURE ELETTRICHE ED ELETTRONICHE VITALI - (F) L'UTILISATION DE LA MACHINE EST DÉCONSEILLÉE AUX PORTEURS D'APPAREILS ÉLECTRIQUES OU ÉLECTRONIQUES MÉDICAUX - (E) PROHIBIDO EL USO DE LA MÁQUINA A LOS PORTADORES DE APARATOS ELÉCTRICOS Y ELECTRÓNICOS VITALES - (D) TRÄGERN LEBENSERHALTENDER ELEKTRISCHER UND ELEKTRONISCHER GERÄTE IST DER GEBRAUCH DER MASCHINE UNTERSAGT - (RU) ИСПОЛЬЗОВАНИЕ УСТАНОВКИ ЗАПРЕЩЕНО ЛИЦАМ, ИСПОЛЬЗУЮЩИМ ЭЛЕКТРОННУЮ И ЭЛЕКТРОАППАРАТУРУ ОБЕСПЕЧЕНИЯ ЖИЗНЕДЕЯТЕЛЬНОСТИ - (P) É PROIBIDO O USO DA MÁQUINA AOS PORTADORES DE APARELHAGENS ELÉCTRICAS E ELECTRÓNICAS VITAIS - (GR) ΑΠΑΓΟΡΕΥΕΤΑΙ Η ΧΡΗΣΗ ΤΗΣ ΜΗΧΑΝΗΣ ΣΕ ΑΤΟΜΑ ΠΟΥ ΦΕΡΟΥΝ ΗΛΕΚΤΡΙΚΕΣ ΚΑΙ ΗΛΕΚΤΡΟΝΙΚΕΣ ΣΥΣΚΕΥΕΣ ΖΩΤΙΚΗΣ ΣΗΜΑΣΙΑΣ - (NL) HET GEBRUIK VAN DE MACHINE IS VERBODEN AAN DRAGERS VAN ELEKTRISCHE EN ELEKTRONISCHE VITALE APPARATUUR - (H) TILOS A GÉP HASZNÁLATA MINDAZOK SZÁMÁRA, AKIK SZERVEZETÉBEN ÉLETFENTARTÓ ELEKTROMOS VAGY ELEKTRONIKUS KÉSZÜLÉK VAN BEÉPÍTVE - (RO) SE INTERZICE FOLOSIREA MAȘINII DE CĂTRE PERSOANELE PURTĂTOARE DE APARATE ELECTRICE ȘI ELECTRONICE VITALE - (S) FÖRBJUDET FÖR ANVÄNDARE AV LIVSUPPEHÅLLANDE ELEKTRISKA ELLER ELEKTRONISKA APPARATER ATT ANVÄNDA DENNA MASKIN - (DK) DET ER FORBUDT FOR PERSONER, DER ANVENDER LIVSVIGTIGT ELEKTRISK OG ELEKTRONISK APPARATUR, AT ANVENDE MASKINEN - (N) DET ER FORBUDT FOR PERSONER SOM BRUKER LIVSVIKTIGE ELEKTRISKE ELLER ELEKTRONISKE APPARATER Å BRUKE MASKINEN - (SF) KONEEN KÄYTTÖKIELTO SÄHKÖISTEN JA ELEKTRONISTEN HENKILÖNSUOJALAITTEIDEN KÄYTTÄJILLE - (CZ) ZÁKAZ POUŽITÍ STROJE NOSITELŮM ELEKTRICKÝCH A ELEKTRONICKÝCH ŽIVOTNĚ DŮLEŽITÝCH ZAŘÍZENÍ - (SK) ZÁKAZ POUŽÍVANIA STROJA OSOBAŤ SO ŽIVOTNE DŮLEŽITÝMI ELEKTRICKÝMI A ELEKTRONICKÝMI ZARIADENAMI - (SI) PREPOVEDANA UPORABA STROJA ZA UPORABNIKE ŽIVLJENJSKO POMEMBNIH ELEKTRIČNIH I ELEKTRONSKIH NAPRAV - (HR/SCG) ZABRANJENO JE UPOTREBLJAVATI STROJ OSOBAMA KOJE IMAJU UGRADENE VITALNE ELEKTRICNE ILI ELEKTRONICKE UREĐAJE - (LT) GRIEŽTAI DRAUDŽIAMA SU IRANGA DIRBTI ASMENIMS, BESINAUDOJANTIEMS GYVYBIŠKAI SVARBIAIS ELEKTRINIAIS AR ELEKTRONINIAIS PRIETAISAIS - (EE) SEADET EI TOHI KASUTADA ISIKUD, KES KASUTAVAD MEDITSINILISI ELEKTRI-JA ELEKTRONIKASEADMEDID - (LV) ELEKTRISKO VAI ELEKTRONISKO MEDICINISKO IERĪCU LIETOĀJIEM IR AIZLIEGTS IZMANTOT MAŠĪNU - (BG) ЗАБРАНЕНО Е ПОЛЗВАНЕТО НА МАШИНАТА ОТ ЛИЦА, НОСИТЕЛИ НА ЕЛЕКТРИЧЕСКИ И ЕЛЕКТРОНИИ МЕДИЦИНСКИ УСТРОЙСТВА - (PL) ZABRONIONE JEST UŻYWANIE URZĄDZENIA OSOBOM STOSUJĄCYM ELEKTRYCZNE I ELEKTRONICZNE URZĄDZENIA WSPOMAGAJĄCE FUNKCJE ŻYCIOWE.</p>
	<p>(GB) PEOPLE WITH METAL PROSTHESES ARE NOT ALLOWED TO USE THE MACHINE - (I) VIETATO L'USO DELLA MACCHINA AI PORTATORI DI PROTESI METALLICHE - (F) UTILISATION INTERDITE DE LA MACHINE AUX PORTEURS DE PROTHÈSES MÉTALLIQUES - (E) PROHIBIDO EL USO DE LA MÁQUINA A LOS PORTADORES DE PROTESIS METÁLICAS - (D) TRÄGERN VON METALLPROTHESEN IST DER UMGANG MIT DER MASCHINE VERBOTEN - (RU) ИСПОЛЬЗОВАНИЕ МАШИНЫ ЗАПРЕЩАЕТСЯ ЛЮДЯМ, ИМЕЮЩИМ МЕТАЛЛИЧЕСКИЕ ПРОТЕЗЫ - (P) PROIBIDO O USO DA MÁQUINA AOS PORTADORES DE PROTESES METÁLICAS - (GR) ΑΠΑΓΟΡΕΥΕΤΑΙ Η ΧΡΗΣΗ ΤΗΣ ΜΗΧΑΝΗΣ ΣΕ ΑΤΟΜΑ ΠΟΥ ΦΕΡΟΥΝ ΜΕΤΑΛΛΙΚΕΣ ΠΡΟΣΘΗΚΕΣ - (NL) HET GEBRUIK VAN DE MACHINE IS VERBODEN AAN DE DRAGERS VAN METALEN PROTHESEN - (H) TILOS A GÉP HASZNÁLATA FÉMPROTEZIST VISELŐ SZEMÉLYEK SZÁMÁRA - (RO) SE INTERZICE FOLOSIREA MAȘINII DE CĂTRE PERSOANELE PURTĂTOARE DE PROTEZE METALICE - (S) FÖRBJUDET FÖR PERSONER SOM BÄR METALLPROTES ATT ANVÄNDA MASKINEN - (DK) DET ER FORBUDT FOR PERSONER MED METALLPROTESER AT BENYTTE MASKINEN - (N) BRUK AV MASKINEN ER IKKE TILLATT FOR PERSONER MED METALLPROTESER - (SF) KONEEN KÄYTTÖ KIELLETTY METALLIPROTEESIN KANTAJILTA - (CZ) ZÁKAZ POUŽITÍ STROJE NOSITELŮM KOVOVÝCH PROTEZ - (SK) ZÁKAZ POUŽITIA STROJA OSOBAŤ S KOVOVÝMI PROTEZAMI - (SI) PREPOVEDANA UPORABA STROJA ZA NOSILCE KOVINSKIH PROTEZ - (HR/SCG) ZABRANJENA UPOTREBA STROJA OSOBAMA KOJE NOSE METALNE PROTEZE - (LT) SU SUVRINIMO APARATU DRAUDŽIAMA DIRBTI ASMENIMS, NAUDOJANTIEMS METALINIUS PROTEZUS - (EE) SEADET EI TOHI KASUTADA ISIKUD, KES KASUTAVAD METALLPROTEESE - (LV) CILVEKIEM AR METĀLA PROTEZĒM IR AIZLIEGTS LIETOT IERĪCI - (BG) ЗАБРАНЕНО Е УПОТРЕБАТА НА МАШИНАТА ОТ НОСИТЕЛИ НА МЕТАЛНИ ПРОТЕЗИ - (PL) ZAKAZ UŻYWANIA URZĄDZENIA OSOBOM STOSUJĄCYM PROTEZY METALOWE.</p>
  	<p>(GB) DO NOT WEAR OR CARRY METAL OBJECTS, WATCHES OR MAGNETISED CARDS - (I) VIETATO INDOSSARE OGGETTI METALLICI, OROLOGI E SCHEDE MAGNETICHE - (F) INTERDICTION DE PORTER DES OBJETS MÉTALLIQUES, MONTRES ET CARTES MAGNÉTIQUES - (E) PROHIBIDO LLEVAR OBJETOS METÁLICOS, RELOJES, Y TARJETAS MAGNÉTICAS - (D) DAS TRAGEN VON METALLOBJEKTEN, UHREN UND MAGNETKARTEN IST VERBOTEN - (RU) ЗАПРЕЩАЕТСЯ НОСИТЬ МЕТАЛЛИЧЕСКИЕ ПРЕДМЕТЫ, ЧАСЫ ИЛИ МАГНИТНЫЕ ПЛАТЬЮ - (P) PROIBIDO VESTIR OBJETOS METÁLICOS, RELOGIOS E FICHAS MAGNÉTICAS - (GR) ΑΠΑΓΟΡΕΥΕΤΑΙ ΝΑ ΦΟΡΑΤΕ ΜΕΤΑΛΛΙΚΑ ΑΝΤΙΚΕΙΜΕΝΑ, ΡΟΛΟΓΙΑ ΚΑΙ ΜΑΓΝΗΤΙΚΕΣ ΠΛΑΚΕΤΕΣ - (NL) HET IS VERBODEN METALEN VOORWERPEN, UURWERKEN EN MAGNETISCHE FICHES TE DRAGEN - (H) TILOS FÉMTÁRGYAK, KARÓRÁK VISELETE ÉS MÁGNESES KÁRTYÁK MAGUKNÁL TARTÁSA - (RO) ESTE INTERZISĂ PURTAREA OBIECTELOR METALICE, A CEASURILOR ȘI A CARTELELOR MAGNETICE - (S) FÖRBJUDET ATT BÄRA METALLFÖREMÅL, KLOCKOR OCH MAGNETKORT - (DK) FORBUD MOD AT BÆRE METALGENSTANDE, URE OG MAGNETISKE KORT - (N) FORBUDT Å HA PÅ SEG METALLFORMÅL, KLOKKER OG MAGNETISKE KORT - (SF) METALLISTEN ESINEIDEN, KELLOJEN JA MAGNETTIKORTTIEN MUKANA PITÄMINEN KIELLETTY - (CZ) ZÁKAZ NOŠENÍ KOVOVÝCH PŘEDMĚTŮ, HODINEK A MAGNETICKÝCH KARET - (SK) ZÁKAZ NOSENIA KOVOVÝCH PREDMETOV, HODINEK A MAGNETICKÝCH KARIET - (SI) PREPOVEDANO NOŠENJE KOVINSKIH PREDMETOV, UR IN MAGNETNIH KARTIC - (HR/SCG) ZABRANJENO NOŠENJE METALNIH PREDMETA, SATOVA I MAGNETSKIH ČIROVA - (LT) DRAUDŽIAMA PRIE SAVES TURĖ TI METALINIŲ DAIKTU, LAIKRODŽIŲ AR MAGNETINIŲ PLOKŠTELII - (EE) KEELATUD ON KANDA METALLESEMEDI, KELLASID JA MAGNETKAARTE - (LV) IR AIZLIEGTS VILKT METĀLA PRIEKŠMETUS, PULKSTENUS UN NEMT LĪDZI MAGNĒTISKĀS KARTES - (BG) ЗАБРАНЕНО Е НОСЕНАТО НА МЕТАЛНИ ПРЕДМЕТИ, ЧАСОВНИЦИ И МАГНИТНИ СХЕМИ - (PL) ZAKAZ NOSZENIA PRZEDMIOTÓW METALOWYCH, ZEGARKÓW I KART MAGNETYCZNYCH.</p>
	<p>(GB) NOT TO BE USED BY UNAUTHORISED PERSONNEL - (I) VIETATO L'USO ALLE PERSONE NON AUTORIZZATE - (F) UTILISATION INTERDITE AU PERSONNEL NON AUTORISÉ - (E) PROHIBIDO EL USO A PERSONAS NO AUTORIZADAS - (D) DER GEBRAUCH DURCH UNBEBUGTE PERSONEN IST VERBOTEN - (RU) ИСПОЛЬЗОВАНИЕ ЗАПРЕЩАЕТСЯ ЛЮДЯМ, НЕ ИМЕЮЩИМ РАЗРЕШЕНИЯ - (P) PROIBIDO O USO AS PESSOAS NÃO AUTORIZADAS - (GR) ΑΠΑΓΟΡΕΥΣΗ ΧΡΗΣΗΣ ΣΕ ΜΗ ΕΠΙΤΡΑΜΕΝΑ ΑΤΟΜΑ - (NL) HET GEBRUIK IS VERBODEN AAN NIET GEAUTORISEERDE PERSONEN - (H) TILOS A HASZNÁLATA A FEL NEM JOGOSITOTT SZEMÉLYEK SZÁMÁRA - (RO) FOLOSIREA DE CĂTRE PERSOANELE NEAUTORIZATE ESTE INTERZISĂ - (S) FÖRBJUDET FÖR ICKE AUKTORISERADE PERSONER ATT ANVÄNDA APPARATEN - (DK) DET ER FORBUDT FOR UVEDKOMMENDE AT ANVENDE MASKINEN - (N) BRUK ER IKKE TILLATT FOR UAUORISERTE PERSONER - (SF) KÄYTTÖ KIELLETTY VALTUUTAMATTOMILTA HENKILÖILTÄ - (CZ) ZÁKAZ POUŽITÍ NEPOVOLANÝM OSOBAŤ - (SK) ZÁKAZ POUŽITIA NEPOVOLANÝM OSOBAŤ - (SI) NEPOOBLAŠČENIM OSEBAM UPORABA PREPOVEDANA - (HR/SCG) ZABRANJENA UPOTREBA NEOVLAŠTENIM OSOBAMA - (LT) PAŠALINIAMS NAUDOTIS DRAUDŽIAMA - (EE) SELLEKS VOLITAMATA ISIKUL ON SEADM KASUTAMINE KEELATUD - (LV) NEPILVNAROTĀM PERSONĀM IR AIZLIEGTS IZMANTOT APARĀTU - (BG) ЗАБРАНЕНО Е ПОЛЗВАНЕТО ОТ НЕУПЪЛНОМОЩЕНИ ЛИЦА - (PL) ZAKAZ UŻYWANIA OSOBOM NIEAUTORYZOWANYM.</p>
	<p>(GB) Symbol indicating separation of electrical and electronic appliances for refuse collection. The user is not allowed to dispose of these appliances as solid, mixed urban refuse, and must do it through authorised refuse collection centres. - (I) Simbolo che indica la raccolta separata delle apparecchiature elettriche ed elettroniche. L'utente ha l'obbligo di non smaltire questa apparecchiatura come rifiuto municipale solido misto, ma di rivolgersi ai centri di raccolta autorizzati. - (F) Symbole indiquant la collecte différenciée des appareils électriques et électroniques. L'utilisateur ne peut éliminer ces appareils avec les déchets ménagers solides mixtes, mais doit s'adresser à un centre de collecte autorisé. - (E) Símbolo que indica la recogida por separado de los aparatos eléctricos y electrónicos. El usuario tiene la obligación de no eliminar este aparato como desecho urbano sólido mixto, sino de dirigirse a los centros de recogida autorizados. - (D) Symbol für die getrennte Erfassung elektrischer und elektronischer Geräte. Der Benutzer hat pflichtgemäß dafür zu sorgen, daß dieses Gerät nicht mit dem gemischt erfassen festen Siedlungsabfall entsorgt wird. Stattdessen muß er eine der autorisierten Entsorgungsstellen einschalten. - (RU) Символ, указывающий на раздельный сбор электрического и электронного оборудования. Пользователь не имеет права выбрасывать данное оборудование в качестве смешанного твердого бытового отхода, а обязан обращаться в специализированные центры сбора отходов. - (P) Símbolo que indica a reunião separada das aparelhagens eléctricas e electrónicas. O utente tem a obrigação de não eliminar esta aparelhagem como lixo municipal sólido misto, mas deve procurar os centros de recolha autorizados. - (GR) Σύμβολο που δείχνει τη διαφορετική συλλογή των ηλεκτρικών και ηλεκτρονικών συσκευών. Ο χρήστης υποχρεούται να μην διοχετεύει αυτή τη συσκευή σαν μικτό στερεό αστικό απόβλητο, αλλά να απευθύνεται σε ειδικευμένα κέντρα συλλογής. - (NL) Symbool dat wijst op de gescheiden inzameling van elektrische en elektronische toestellen. De gebruiker is verplicht deze toestellen niet te lozen als gemengde vaste stadsafval, maar moet zich wenden tot de geautoriseerde ophaalcentra. - (H) Jelölés, mely az elektromos és elektronikus felszerelések szelektív hulladékgyűjtését jelzi. A felhasználó köteles ezt a felszerelést nem a városi törmelék hulladékkal együttesen gyűjteni, hanem erre engedélyvel rendelkező hulladékgyűjtő központhoz fordulni. - (RO) Simbol ce indică depozitarea separată a aparatelor electrice și electronice. Utilizatorul este obligat să nu depoziteze acest aparat împreună cu deșeurile solide mixte ci să-l predea într-un centru de depozitare a deșeurilor autorizată. - (S) Symbol som indikerar separat sopsortering av elektriska och elektroniska apparater. Användaren får inte sortera denna anordning tillsammans med blandat fast hushållsavfall, utan måste vända sig till en auktoriserad insamlingsstation. - (DK) Symbol, der står for særlig indsamling af elektriske og elektroniske apparater. Brugeren har pligt til ikke at bortskaffe dette apparat som blandet, fast affald; der skal rettes henvendelse til et autoriseret indsamlingscenter. - (N) Symbol som angir separat sortering av elektriske og elektroniske apparater. Brukeren må oppfylle forpliktelsen å ikke kaste bort dette apparatet sammen med vanlige hjemmeavfall, uten henvende seg til autoriserte oppsamlingsentraler. - (SF) Symboli, joka ilmoittaa sähkö- ja elektroniikkalaitteiden erillisen keräyksen. Käyttäjän velvollisuus on kääntyä valtuutettujen keräyspisteiden puoleen eikä välittää laitetta kunnalliseen sekajätteenä. - (CZ) Symbol označující separovaný sběr elektrických a elektronických zařízení. Uživatel je povinen nezlikvidovat toto zařízení jako pevný smíšený komunální odpad, ale obrátit se s ním na autorizované sběrný. - (SK) Symbol označujúci separovaný zber elektrických a elektronických zariadení. Užívateľ nesmie likvidovať toto zariadenie ako pevný zmiešaný komunálny odpad, ale je povinný doručiť ho do autorizovaný zberní. - (SI) Simbol, ki označuje ločeno zbiranje električnih in elektronskih aparatov. Uporabnik tega aparata ne sme zavreči kot navaden gospodinjški trden odpad, ampak se mora obrniti na pooblaščen center za zbiranje. - (HR/SCG) Simbol koji označava posebno sakupljanje električnih i elektronskih aparata. Korisnik ne smije odložiti ovaj aparat kao običan kruti otpad, već se mora obratiti ovlaštenim centrima za sakupljanje. - (LT) Simbolis, nurodantis atskirti nebenaudojamų elektrinių ir elektroninių prietaisų surinkimą. Vartotojas negali išmesti šių prietaisų kaip mišrių kietųjų komunalinių atliekų, bet privalo kreiptis į specializuotus atliekų surinkimo centrus. - (EE) Sümbol, mis tähistab elektrika ja elektroonikaseadmete eraldi kogumist. Kasutaja kohustuseks on pöörduda volitatud kogumiskeskuste poole ja mitte käsitleda seda aparati kui munitsipaalne segajäätet. - (LV) Simbols, kas norāda uz to, ka utilizācija ir jāveic atsevišķi no citām elektriskajām un elektroniskajām ierīcēm. Lietotāja pienākums ir neizmetēt šo aparātu municipālajā cieto atkritumu izgāztuvē, bet nogādāt to pilnvarotāj atkritumu savākšanas centrā. - (BG) Символ, който означава разделно събиране на електрическата и електронна апаратура. Ползвателят се задължава да не изхвърля тази апаратура като смесен твърд отпадък в контейнерите за смет, поставени от общината, а трябва да се обърне към специализираните за това центрове. - (PL) Symbol, który oznacza sortowanie odpadów aparatury elektrycznej i elektronicznej. Zabrania się likwidowania aparatury jako mieszanych odpadów miejskich stałych, obowiązkiem użytkownika jest skierowanie się do autoryzowanych ośrodków gromadzących odpady.</p>

 	<b>INSTRUCTIONS FOR USE AND MAINTENANCE</b> .....page 5 BEFORE USING THIS INDUCTION HEATING SYSTEM, READ THE INSTRUCTION MANUAL CAREFULLY!	<b>GB</b>
 	<b>ISTRUZIONI PER L'USO E LA MANUTENZIONE</b> .....pag. 8 PRIMA DI UTILIZZARE QUESTO SISTEMA DI RISCALDAMENTO AD INDUZIONE, LEGGERE ATTENTAMENTE IL MANUALE ISTRUZIONI!	<b>I</b>
 	<b>INSTRUCTIONS D'UTILISATION ET D'ENTRETIEN</b> .....page 11 AVANT TOUTE UTILISATION DE CE SYSTÈME DE CHAUFFAGE À INDUCTION, LIRE ATTENTIVEMENT LE MANUEL D'INSTRUCTIONS!	<b>F</b>
 	<b>INSTRUCCIONES PARA EL USO Y MANTENIMIENTO</b> .....pág. 15 ¡ANTES DE UTILIZAR ESTE SISTEMA DE CALENTAMIENTO DE INDUCCIÓN, LEER ATENTAMENTE EL MANUAL DE INSTRUCCIONES!	<b>E</b>
 	<b>BETRIEBS- UND WARTUNGSANLEITUNG</b> .....S. 19 VOR GEBRAUCH DIESER INDUKTIVEN ERHITZUNGSSYSTEMS LESEN SIE BITTE DIE BETRIEBSANLEITUNG SORGFÄLTIG DURCH!	<b>D</b>
 	<b>ИНСТРУКЦИЯ ПО ЭКСПЛУАТАЦИИ И ТЕХОБСЛУЖИВАНИЮ</b> .....стр. 23 ПЕРЕД ТЕМ, КАК ИСПОЛЬЗОВАТЬ ЭТОТ ИНДУКЦИОННЫЙ НАГРЕВАТЕЛЬ, ВНИМАТЕЛЬНО ПРОЧИТИТЕ РУКОВОДСТВО ПО ЭКСПЛУАТАЦИИ!	<b>RU</b>
 	<b>INSTRUÇÕES DE USO E MANUTENÇÃO</b> .....pág. 27 ANTES DE UTILIZAR ESTE SISTEMA DE AQUECIMENTO POR INDUÇÃO, LER CUIDADOSAMENTE O MANUAL DE INSTRUÇÕES!	<b>P</b>
 	<b>ΟΔΗΓΙΕΣ ΧΡΗΣΗΣ ΚΑΙ ΣΥΝΤΗΡΗΣΗΣ</b> .....σελ. 30 ΠΡΙΝ ΧΡΗΣΙΜΟΠΟΙΗΣΕΤΕ ΑΥΤΟ ΤΟ ΣΥΣΤΗΜΑ ΕΠΑΓΩΓΙΚΗΣ ΘΕΡΜΑΝΣΗΣ, ΔΙΑΒΑΣΤΕ ΠΡΟΣΕΚΤΙΚΑ ΤΟ ΕΓΧΕΙΡΙΔΙΟ ΧΡΗΣΗΣ!	<b>GR</b>
 	<b>INSTRUCTIES VOOR HET GEBRUIK EN HET ONDERHOUD</b> .....pag. 34 VOORDAT MEN DIT VERWARMINGSSYSTEEM MET INDUCTIE GEBRUIKT MOET MEN AANDACHTIG DE INSTRUCTIEHANDLEIDING LEZEN!	<b>NL</b>
 	<b>HASZNÁLATI ÉS KARBANTARTÁSI UTASÍTÁS</b> .....38. oldal AZ INDUKCIÓS HEVITŐ RENDSZER HASZNÁLATA ELŐTT FIGYELMESEN OLVASSA EL A KEZELÉSI ÚTMUTATÓT!	<b>H</b>
 	<b>INSTRUCȚIUNI DE FOLOSIRE ȘI ÎNTREȚINERE</b> .....pag. 42 CITIȚI CU ATENȚIE MANUALUL DE INSTRUCȚIUNI ÎNAINTE DE A UTILIZA ACEST SISTEM DE ÎNCĂLZIRE PRIN INDUCȚIE!	<b>RO</b>
 	<b>INSTRUKTIONER FÖR ANVÄNDNING OCH UNDERHÅLL</b> .....sid. 45 LÄS BRUKSANVISNINGEN NOGGRANT INNAN NI ANVÄNDER DETTA SYSTEM MED INDUKTIONSVÄRME!	<b>S</b>
 	<b>BRUGS- OG VEDLIGEHOLDELSERVEJLEDNING</b> .....sd. 48 LÆS BRUGERVEJLEDNINGEN OMHYGGELIGT, FØR DU BRUGER DETTE INDUKTIONSVARMESYSTEM!	<b>DK</b>
 	<b>INSTRUKSER FOR BRUK OG VEDLIKEHOLD</b> .....s. 51 FØR DU BRUKER DETTE INDUKSJONSVARMESYSTEMET, MÅ DU LESE BRUKERVEILEDNINGEN NØYE!	<b>N</b>
 	<b>KÄYTTÖ- JA HUOLTO-OHJEET</b> .....sivu 54 ENNEN TÄMÄN INDUKTIOLÄMMITYSLAITTEEN KÄYTTÖÄ LUE KÄYTTÖOHJE HUOLELLISESTI!	<b>SF</b>
 	<b>NÁVOD K POUŽITÍ A ÚDRŽBĚ</b> .....str. 57 PŘED POUŽITÍM TOHOTO SYSTÉMU INDUKČNÍHO OHŘEVU SI POZORNĚ PŘEČTĚTE NÁVOD K POUŽITÍ!	<b>CZ</b>
 	<b>NÁVOD NA POUŽITIE A ÚDRŽBU</b> .....str. 60 PRED POUŽITÍM TOHTO SYSTÉMU INDUKČNÉHO OHREVVU SI POZORNE PREČÍTAJTE NÁVOD NA POUŽITIE!	<b>SK</b>
 	<b>NAVODILA ZA UPORABO IN VZDRŽEVANJE</b> .....str. 63 PRED UPORABO SISTEMA ZA INDUKCIJSKO SEGREVANJE POZORNO PREBERITE PRIROČNIK Z NAVODILI ZA UPORABO!	<b>SI</b>
 	<b>UPUTSTVA ZA UPOTREBU I SERVISIRANJE</b> .....str. 66 PRIJE UPOTREBE OVOG SUSTAVA ZA INDUKCIJSKO GRIJANJE POTREBNO JE PAŽLJIVO PROČITATI PRIRUČNIK ZA UPOTREBU!	<b>HR SCG</b>
 	<b>EKSPLOATAVIMO IR TECHNINĖS PRIEŽIŪROS INSTRUKCIJOS</b> .....psl. 69 PRIEŠ NAUDOJANT ŠIĄ INDUKCIJOS KAITINIMO SISTEMĄ, ATIDŽIAI PERSKAITYTI INSTRUKCIJŲ KNYGELE!	<b>LT</b>
 	<b>KASUTUSJUHEND JA HOOLDUS</b> .....lk. 72 ENNE SELLE INDUKTSIOONKUMUTUSSÜSTEEMI KASUTAMIST LUGEGE KASUTUSJUHISET TÄHELEPANELIKULT LÄBI!	<b>EE</b>
 	<b>EKSPLUATĀCIJAS UN TEHNISKĀS APKOPES ROKASGRĀMATA</b> .....lpp. 75 PIRMS INDUKTĪVĀS SILDIERĪCES IZMANTOŠANAS UZMANĪGI IZLASIET EKSPLUATĀCIJAS ROKASGRĀMATU!	<b>LV</b>
 	<b>ИНСТРУКЦИИ ЗА УПОТРЕБА И ПОДДРЪЖКА</b> .....стр. 78 ПРЕДИ ДА ИЗПОЛЗВАТЕ ИНДУКЦИОННАТА СИСТЕМА ЗА НАГРЯВАНЕ, ПРОЧЕТЕТЕ ВНИМАТЕЛНО РЪКОВОДСТВОТО С ИНСТРУКЦИИ!	<b>BG</b>
 	<b>INSTRUKCJE OBSŁUGI I KONSERWACJI</b> .....str. 82 PRZED SKORZYSTANIEM Z SYSTEMU NAGRZEWANIA INDUKCYJNEGO DOKŁADNIE PRZECZYTAJ INSTRUKCJĘ OBSŁUGI!	<b>PL</b>

(GB) GUARANTEE AND CONFORMITY - (I) GARANZIA E CONFORMITÀ - (F) GARANTIE ET CONFORMITÉ - (E) GARANTÍA Y CONFORMIDAD - (D) GARANTIE UND KONFORMITÄT - (RU) ГАРАНТИЯ И СООТВЕТСТВИЕ - (P) GARANTIA E CONFORMIDADE - (GR) ΕΓΓΥΗΣΗ ΚΑΙ ΣΥΜΜΟΡΦΩΣΗ ΣΤΙΣ ΔΙΑΤΑΞΕΙΣ - (NL) GARANTIE EN CONFORMITEIT - (H) GARANCIA ÉS A JOGSZABÁLYI ELŐÍRÁSOKNAK VALÓ MEGFELELŐSÉG - (RO) GARANȚIE ȘI CONFORMITATE - (S) GARANTI OCH ÖVERENSSTÄMMELSE - (DK) GARANTI OG OVERENSSTEMMELSESERKLÆRING - (N) GARANTI OG KONFORMITET - (SF) TAKUU JA VAATIMUSTENMUKAISUUS - (CZ) ZÁRUKA A SHODA - (SK) ZÁRUKA A ZHODA - (SI) GARANCIJA IN UDOBJE - (HR/SCG) GARANCIJA I SUKLADNOST - (LT) GARANTIJA IR ATITIKTIS - (EE) GARANTII JA VASTAVUS - (LV) GARANTIJA UN ATBILSTĪBA - (BG) ГАРАНЦИЯ И СЪОТВЕТСТВИЕ - (PL) GWARANCJA I ZGODNOŚĆ.....91-92

	page		page
1. GENERAL SAFETY FOR INDUCTION HEATING .....	5	6. TOOL USE .....	6
2. INTRODUCTION AND GENERAL DESCRIPTION .....	5	6.1 PRELIMINARY OPERATIONS .....	6
2.1 MAIN CHARACTERISTICS: .....	5	6.2 OPERATING PRINCIPLE .....	6
2.2 ACCESSORIES (FIG. D) .....	5	6.3 AUTO AND MANUAL MODE (FIG. B-3) .....	6
3. TECHNICAL DATA .....	5	6.4 USING THE GLASS REMOVER .....	6
3.1 OTHER TECHNICAL DATA: .....	6	6.5 USING THE BOLT RELEASER .....	6
4. MACHINE DESCRIPTION (FIG. B) .....	6	6.6 USING THE HEATING PAD .....	7
4.1 CONNECTING, CONTROL AND ADJUSTMENT DEVICES .....	6	6.7 USING THE CONFINED-SPACE GLASS REMOVER .....	7
4.2 SIGNALS AND ALARMS .....	6	6.8 USING THE HEATING PEN .....	7
5. INSTALLATION .....	6	7. MAINTENANCE .....	7
5.1 HEATING SYSTEM POSITION .....	6	7.1 ROUTINE MAINTENANCE .....	7
5.2 CONNECTION TO THE MAIN POWER SUPPLY .....	6	7.2 EXTRAORDINARY MAINTENANCE .....	7
5.2.1 Plug and socket .....	6	8. TROUBLESHOOTING .....	7
5.3 TOOL AND FOOT CONTROL CONNECTIONS (FIG. C) .....	6		
5.3.1 Tool connection .....	6		
5.3.2 Connecting the foot control .....	6		

#### INDUCTION HEATING SYSTEM FOR PROFESSIONAL USE IN BODY SHOPS AND REPAIR SHOPS.

Note: In the text that follows the term "heating machine" indicates the complete machine, while the term "inductor" indicates only the tool being used.

#### 1. GENERAL SAFETY FOR INDUCTION HEATING

The operator must be sufficiently trained on how to use the heating machine safely, and be informed on the risks connected with the induction heating process, the relative protection measures and the emergency procedures.



- The heating tools can be connected and checks and repairs be carried out only after the machine has been switched off and disconnected from the mains.
- Switch off the machine and disconnect it from the mains before replacing worn tool parts.
- Carry out electric installation as indicated by relevant regulations and accident prevention laws.
- The heating machine must be connected only and exclusively to a power supply with the neutral conductor connected to earth.
- Make sure that the power supply outlet is correctly connected to the earth conductor.
- Do not use the heating system under damp or wet environments or in the rain.
- Do not use cables with deteriorated insulation or loose connections.
- Never look into the inside of the machine (and only then for extraordinary maintenance) unless you are completely satisfied that:
  - machine switch is at "O";
  - automatic main switch is at "O" and locked with key or, if there is no key lock, make sure that the power cable terminals are disconnected;
  - given the presence of capacitors, the power source has been switched off for at least 5 minutes before starting maintenance work.



- Do not heat containers, receptacles or piping that contain or have contained inflammable liquids or gases.
- Do not work on materials cleaned with chlorinated solvents or in the vicinity of such substances.
- Do not heat pressurised containers.
- Remove all inflammable substances (e.g. wood, paper, rags etc.) from the working area.
- In order to reduce the production of smoke during heating, we recommend cleaning the pieces first (e.g. pieces that are soiled with lubricants or thinners).
- The smoke produced during heating can be toxic. Wear suitable breathing equipment with a mask suitable for powder and smoke (double filter).
- Work in a well-ventilated area.



- Always protect the eyes. Use special fire-resistant protective clothing.
- The heating machine can increase the temperature of metal very quickly; do not touch the hot piece with bare hands and wait for it to cool before handling it.
- Make sure there is adequate electrical insulation with respect to the workpiece. This can normally be done by wearing gloves, and the clothing indicated for this purpose.



- The passage of current into the output circuit generates electromagnetic fields (EMF) around the tool being used.

The electromagnetic fields can interfere with some medical devices (e.g. Pacemaker, breathing systems, metal prostheses, etc.). Suitable protective measures for those who use these devices must be taken. As an example, prohibit access to the heating machine use area.

This machine satisfies the product technical standards for exclusive use in industrial environments for professional purposes. Compliance to the basic limits regarding human exposure to electromagnetic fields cannot be guaranteed in a domestic environment.

The operator must use the following procedures in order to reduce exposure to electromagnetic fields:

- Keep the head and chest as far as possible from the inductor.
- Never wind the inductor cable around the body.
- During heating, keep at least 50 cm away from the generator.
- When the inductor is active it generates strong electromagnetic fields that cannot be seen at the extremities. The inductor must be exclusively facing the metal parts to be heated: do not direct the inductor towards parts of the

human body!

- Do not wear metal objects, watches, rings, piercing, etc. because the inductor can heat metal very quickly, causing burns.
- Do not wear clothing with metal zips, metal buttons or metal trims of any kind because the inductor can heat metal very quickly, creating burns and causing the clothing to catch fire.
- Minimum distance  $d = 20$  cm (Fig. P).



- Class A equipment:

This machine satisfies the requirements of the product technical standards for exclusive use in industrial environments for professional purposes. Electromagnetic compatibility in domestic buildings and in those directly connected to a low voltage mains network that supplies domestic buildings is not guaranteed.



#### ADDITIONAL PRECAUTIONS

- Do not heat the inductor near or against the generator.
- Do not use the inductor near car "AIRBAGS". Keep the inductor at least 10 cm away from airbags: the heat generated by the system can cause the airbag to ignite without warning. Refer to the vehicle manual for the exact position of the airbags.



#### RESIDUAL RISKS

- The person entrusted to carry out the work must be suitably trained in the induction heating process with this specific type of machine.
- People unconnected with the job must not be allowed in the working area.
- Do not allow more than one person to work on the machine at the same time.
- **IMPROPER USE:** it is dangerous to use the machine for any purpose other than the one indicated.

#### 2. INTRODUCTION AND GENERAL DESCRIPTION

Mobile system for the local induction heating of metal parts made from steel specifically for vehicles.

The machine was designed and built mainly for:

- removing logos, adhesives, mouldings, plastic and rubber parts glued to the panels.
- releasing rusty nuts and bolts and rusty door hinges;
- tempering panels;
- repairing small dents in panels;
- quickly removing the windscreen, rear window, and glued side windows from the vehicle.

#### 2.1 MAIN CHARACTERISTICS:

- Automatic recognition of the tool being used.
- Choice of "MAN" (manual) or "AUTO" (automatic) heating power adjustment.
- LED bar that displays the power transferred to the piece.
- Acoustic signal proportional to the power transferred to the piece.
- Automatic recognition of the piece to be heated.
- Visualisation on display of the machine functions (tool being used, power adjustment percentage, alarms).

#### 2.2 ACCESSORIES (FIG. D)

- a- Glass remover
- b- Bolt releaser.
- c- Heating pad.
- d- Foot control.
- e- Lever kit for glass remover.
- f- Non-scratch protective strips.
- g- Heating pen.
- h- Confined field glass remover
- i- Heat Twister.
- l- Trolley.

Other accessories can be indicated in the Products catalogue.

#### 3. TECHNICAL DATA

The main information about use and performance of the machine is given briefly on the rating plate (back panel) and has the following meanings:

FIG. A

- 1- Manufacturer
- 2- IP protection rating
- 3- Power line symbol.
- 4- Predicted heating process symbol
- 5- Output circuit performance:
  - $U_o$  : output voltage.
  - $I_o$  : output current.
  - $f_o$  : output frequency.
  - $P_o \text{ max}$  : maximum output power.
- 6- Characteristic data of the supply line:

- $U_1$  : machine supply alternate voltage (permitted limits  $\pm 15\%$ );
  - $P_1$  max : Maximum power absorbed by the line.
- 7- Serial number. Machine identification (essential for technical assistance, requesting spare parts, product origin search).
  - 8- Machine name.
  - 9- Symbols referring to safety regulations.

**Note:** The rating plate shown is an example to explain the meanings of the symbols and figures; the exact technical specifications for your machine should be taken directly from the rating plate on the machine itself.

### 3.1 OTHER TECHNICAL DATA:

- **HEATING SYSTEM:** see table 1 (TAB. 1)
- The machine weight is given in table 1 (TAB. 1).

## 4. MACHINE DESCRIPTION (FIG. B)

### 4.1 CONNECTING, CONTROL AND ADJUSTMENT DEVICES

- 1- Foot control connection (for all tools).
- 2- Socket for connecting the various tools.
- 3- Multifunction key. Selection of "AUTO" or "MANUAL" mode valid for all tools. Keep the key pressed for 3s to eliminate/activate the acoustic signal.
- 4- Power percentage adjustment potentiometer (Power %).

### 4.2 SIGNALS AND ALARMS

- 5- General alarm LED lit. The display shows the type of alarm:
  - AL.1:**  
Safety heat protection alarm. Resetting is automatic. The machine must be taken to a servicing point as quickly as possible.
  - AL.2:**  
Heat limiting device alarm. Resetting is automatic when cooling has ended.
  - AL.3:**  
overvoltage alarm. Resetting is automatic if the voltage returns within the permitted values.
  - AL.4:**  
undervoltage alarm. Resetting is automatic if the voltage returns within the permitted values.
- 6- Power signalling LED: indicates that the display is showing the power value as a % (max. 100%).
- 7- Display: shows the alarms, the tool being used (each time the machine is switched on) and the Power %.
- 8- "NO LOAD" signal: the inductor was started far from metal parts, or it is too far away from the piece (more than 2 cm). Do not start the tool away from metal parts, especially if the AUTO mode is not enabled!
- 9- Heating power signalling LED group: the signal increases as the power that is effectively transferred to the piece grows.

## 5. INSTALLATION



**WARNING! CARRY OUT ALL INSTALLATION AND ELECTRIC CONNECTION OPERATIONS WITH THE MACHINE SWITCHED OFF AND DISCONNECTED FROM THE MAINS. THE ELECTRIC CONNECTIONS MUST ONLY BE CARRIED OUT BY EXPERT OR QUALIFIED TECHNICIANS.**

### 5.1 HEATING SYSTEM POSITION

Identify the place where the heating machine is to be installed so that there are no obstacles that block the cooling air entry and exit vents; make sure at the same time that conductive powder, corrosive vapours, humidity, etc. are not being sucked in. Keep at least 250mm of free space around the machine.



**WARNING! Position the heating machine on a flat surface or trolley that is suitable for supporting the weight to avoid machine toppling or dangerous movements.**

### 5.2 CONNECTION TO THE MAIN POWER SUPPLY

#### Warnings

- Before carrying out any electrical connection, make sure the rating plate data on the machine to make sure they correspond to the voltage and frequency of the electric network available in the installation place.
- The machine must only be connected to a power supply system with neutral conductor connected to earth.

#### 5.2.1 Plug and socket

The machine is supplied from the factory with a power supply cable fitted with a standard plug (2P + T) 16A/250V. It can therefore be connected to a mains socket fitted with fuses or automatic circuit breaker; the corresponding earth terminal should be connected to the earth conductor (yellow-green) of the power supply line. Table 1 (TAB. 1) shows the recommended delayed fuse sizes, in amps, for the main supply, which have been chosen according to the maximum rated current output from the heating machine, and to the nominal power supply voltage.



**WARNING! Failure to observe the above rules will render the manufacturer's (class I) safety system ineffective and constitute a serious risk to people (e.g. electric shock) and property (e.g. fire).**

### 5.3 TOOL AND FOOT CONTROL CONNECTIONS (FIG. C)



**WARNING! BEFORE CARRYING OUT THE FOLLOWING CONNECTIONS, MAKE SURE THE MACHINE IS OFF AND DISCONNECTED FROM THE MAINS.**

#### 5.3.1 Tool connection

- Insert the tool connector into the machine outlet (FIG. C-1).
- Please note: The connector can be inserted into the socket in one direction only!
- Lock the connection using the relative lever.

#### 5.3.2 Connecting the foot control

- Connect the rubber tube as shown in FIG. C-2.
- Press the tube well into the outlet to ensure that it is well connected.

## 6. TOOL USE

### 6.1 PRELIMINARY OPERATIONS

Before carrying out any operation with the heating machine, a series of checks must be carried out with the main switch at "O":

- 1- Make sure the electric connection has been carried out correctly in compliance with the instructions given previously.
- 2- Make sure the heating machine is not damaged. Check the integrity of the power cable and plug, the inductor cable, insulation, etc.
- 3- Connect the tool as indicated in the previous paragraph (FIG. C-1).

### 6.2 OPERATING PRINCIPLE

The operating principle is based on the generation of an alternate magnetic field that the inductor concentrates on the metal piece to be heated: "eddy" currents are generated in the piece, which is heated very quickly. The currents do not circulate within insulation materials: therefore this system does not heat materials such as glass, plastic, ceramic, wood, fabric, etc. The inductor generates the eddy currents in non-magnetic materials such as aluminium, copper, silver, etc. but these materials are not heated much because of their low electric resistance. The inductor, instead, generates strong eddy currents in all ferromagnetic materials such as iron, steel, cast iron, etc. which, because of their high electric resistance, are heated very quickly. The various types of inductor make it possible to concentrate the magnetic flow, therefore the heat, in different ways according to the use they were designed for. Consider that the flow generated can heat metals at a distance of no more than 2 – 2.5 cm from the tool, and the closer the inductor to the piece, the more powerful the heating power.

### 6.3 AUTO AND MANUAL MODE (FIG. B-3).

- **AUTO** (automatic adjustment): The same heating power can always be transferred to the piece independently from the distance between the two (but remaining within the tool working range of 2 – 2.5 centimetres). This control function is very important especially when heating painted panels in which the temperature must not increase too quickly to prevent burning the piece.

In the AUTO mode, the safety function that activates the inductor only when the piece is within the tool working range is always active. In this mode, the potentiometer (FIG. B-4) is disabled because the machine automatically sets the adjustment according to the distance from the panel: the display shows the last % value used by the machine to keep the effectively transferred heating power constant.

- **MANUAL** (manual adjustment): The power (as %) that the machine emits can be set using the potentiometer (Fig. B-4); the display shows the selected value.

The closer the panel is to the inductor the higher the heating power, and the default value of the AUTO mode can be exceeded notably. The LED's in figure B-9 show the actual heating power transmitted to the piece ("OK" refers to the default value of the AUTO mode).



#### WARNINGS:

- Always use AUTO mode to avoid damaging the painted panels. In any case, always keep the inductor at a speed of 3 – 4 cm/s above the piece to be heated and release the pushbutton or pedal before the paint starts smoking. Never leave the tool active on top the piece to be heated!
- It is a good idea to practice on an old car – this way the user can become more familiar with the tools before starting to work on a client's vehicle.
- Light-coloured paints are more delicate than dark-coloured ones because they tend to become yellow or darken!

### 6.4 USING THE GLASS REMOVER

The tool (Fig. D-a) can remove glass from vehicles by heating the edges of the panel where the glue that fixes the glass in position can be found. The adhesive is heated by conduction until it detaches from the panel, which frees the glass.

FIG. E shows the glass remover and the heat points on the panel: the highest concentration of heat can be found at the centre of the tool itself.

#### Procedure:

- 1- Remove the visible gaskets and the rubber or metal frames for the glass, so that the relative plastic wedges can be applied between the glass and the panel.
- 2- Remove the antenna, the rain sensor, the windscreen wipers and all the accessories that may be near the glass.
- 3- Clean the edges of the glass well. If necessary, use a suitable tape to protect the visible parts of the body near the glass; this avoids scratching the paint while working.
- 4- Make sure the protective tape positioned at the base of the inductor is clean and integral; if necessary apply a new tape to avoid scratching the glass.
- 5- Set "AUTO" on the heating machine control panel;
- 6- Position the tool on the glass at a distance from the edges, as shown in FIG. F then press the pushbutton (or foot control) and move the tool towards and in parallel with the edge. When the machine identifies the panel it activates and begins emitting a sound, while the LED's illuminate in sequence up to "OK" (FIG. B-9) indicating the area where the adhesive may be.
- 7- Make sure the adhesive is very close to the tool (better if under the tool) using a probe as shown in FIG. F. If necessary move the tool closer to the edge of the glass up to a distance of 1-2 cm from the body. If the user is obliged to work with the tool too close to the visible body parts, we recommend cooling the paint with a damp cloth or with a light film of nebulised water.
- 8- Begin from one corner of the glass, positioning the tool parallel to the edge at the previously indicated distance from the body. Press the pushbutton and immediately move the tool forward and backward over a surface of about twenty centimetres, trying to follow the position of the glue as shown in FIG. G.
- 9- Slightly lift the corner of the glass, without forcing it, using the appropriate plastic lever and at the same time push the corner with the hand from inside the vehicle. As soon as the glass rises, insert the lever to maintain the position. If the glass has not lifted, use the inductor to heat the area again, creating light traction with the plastic lever.
- 10- Continue detaching the rest of the glass in the same way, covering small rectilinear stretches (approx. 20 – 30 cm) at a speed of 3 – 4 cm/s.



#### WARNINGS:

- Remove any metal edgings from the windscreen before starting to heat, otherwise the heat produced may damage the glass!
- The rear window is toughened glass that can splinter if worked too intensely: use the levers but without forcing!

### 6.5 USING THE BOLT RELEASER

The tool (Fig. D-b) can concentrate the flow onto the nut, which dilates because of heat and tends to separate from the screw, eliminating any rust or glue that may be present. In this manner the nut that was blocked before can now be unscrewed.

The tool can be used to unscrew rusty nuts, to remove pins from doors and in general to concentrate heat on small metal parts.

FIG. I shows the heat points on the nut.

**Procedure:**

- 1- Hold the tool by its handle;
- 2- Set the AUTO mode;
- 3- Place the pole jaws on the faces of the nut as shown in FIG. I;
- 4- Activate the tool using the foot control for a few seconds and try to keep a short distance from the nut.
- 5- Rotate the tool around the nut if possible.
- 6- Disable the tool and try to unscrew the nut.
- 7- Repeat the operation from point 4 if the nut does not



**WARNINGS:**

- always coat the tool pole jaws with the relative protective strip.
- the nut does not need to be heated until it turns glowing red for it to be released: the heat irradiated by the piece can ruin the tool pole jaws!

**6.6 USING THE HEATING PAD**

The tool (Fig. D-c) can remove side mouldings, logos, adhesive strips, vinyl stickers, plastic and rubber parts glued to the vehicle panel.

FIG. H shows the pad and the heat points on the panel: The generated heat is distributed in a "ring" under the whole surface of the pad and is less concentrated than that of the other tools.

**Procedure:**

- 1- Fix the tool to the hand, adapting the adjustable strap;
- 2- Select the "AUTO" mode from the machine panel;
- 3- Use the foot control to activate the pad;
- 4- Position the pad as close as possible to the object to be removed and in parallel with the panel;
- 5- Move the pad in circular movements or forward and backward (whichever is best for the object to be removed);
- 6- Check the effect generated by heating every few seconds to avoid burning the paint or the object to be removed;
- 7- Lift the part of the object to be heated then proceed in the same manner until the object has been completely removed. If removal is difficult, repeat the heating action.



**WARNINGS:**

- Do not use the wrong side of the pad: place your hand on the side with the adjustable strap!
- Inexperienced users should frequently check the heating effect and release the pedal to disable the tool if smoke can be seen coming from the paint !

**6.7 USING THE CONFINED-SPACE GLASS REMOVER**

It screens the painted panel from the magnetic field that tends to close around it, protecting the glass from overheating.

It generates heat that is distributed along the panel to better follow the shape of the insulator to be detached.

FIG. L shows the glass remover and the heat points on the panel: heat is distributed uniformly along the whole inductor.

**Procedure:**

- 1- Remove the visible gaskets and the rubber or metal frames for the glass, so that the relative plastic wedges can be applied between the glass and the panel.
- 2- Remove the antenna, the rain sensor, the windscreen wipers and all the accessories that may be near the glass.
- 3- Clean the edges of the glass well. If necessary, use a suitable tape to protect the visible parts of the body near the glass; this avoids scratching the paint while working.
- 4- Make sure the protective tape positioned at the base of the inductor is clean and integral; if necessary apply a new tape to avoid scratching the glass.
- 5- Set "AUTO" on the heating machine control panel;
- 6- position the tool on the glass parallel to the edge with the "GLASS" side towards the centre of the glass as shown in FIG. M.
- 7- Press the pushbutton (or foot control) and move the tool towards the edge of the glass. When the machine identifies the panel it activates and begins emitting a sound, while the LED's illuminate in sequence up to "OK" (FIG. B-9) indicating the area where the adhesive may be.
- 8- Make sure the adhesive is very close to the tool (better if under the tool) using a probe as shown in FIG. F. If necessary, move the tool towards the edge of the glass.
- 9- Begin from one corner of the glass, positioning the tool parallel to the edge at the previously indicated distance from the body. Press the pushbutton and immediately move the tool forward and backward over a surface of about twenty centimetres, trying to follow the position of the glue as shown in FIG. G.
- 10- Slightly lift the corner of the glass, without forcing it, using the appropriate plastic lever and at the same time push the corner with the hand from inside the vehicle. As soon as the glass rises, insert the lever to maintain the position. If the glass has not lifted, use the inductor to heat the area again, creating light traction with the plastic lever.
- 11- Continue detaching the rest of the glass in the same way, covering small rectilinear stretches (approx. 20 – 30 cm) at a speed of 3 – 4 cm/s.



**WARNINGS:**

- Remove any metal edgings from the windscreen before starting to heat, otherwise the heat produced may damage the glass!
- The rear window is toughened glass that can splinter if mechanically stressed too intensely: use the levers but without forcing!
- For correct use always turn the "GLASS" side of the inductor towards the centre of the glass!

**6.8 USING THE HEATING PEN**

The tool (Fig. D-g) is used to repair slight dents in the vehicle body and to temper the panel in general.

FIG. N shows the tool and the heat points on the panel: the generated heat is concentrated in a circle under the tip of the inductor.

**Procedure for removing dents:**

- 1- Hold the tool by its handle;
- 2- Set the AUTO mode;
- 3- Place the tip of the tool outside the crown that forms around the dent as shown in FIG. O;
- 4- Activate the tool using the foot control and move it in circular movements around the crown, terminating in the centre of the dent. Immediately cool the paint using a damp cloth or a suitable cooling spray.
- 5- Repeat the operation until the dent has disappeared.



**WARNINGS:**

- Activate the tool for no longer than 4-5 seconds and disable it immediately if smoke can be seen to be coming from the paint. Cool the area immediately!
- Panels with sharp or very deep dents will not return perfectly as before: heat the panel and work the internal surface, pushing outwards with suitable tools.
- Dents in panels that are near to piece edges are very difficult to eliminate using this system.
- Light-coloured paints are more delicate than dark-coloured ones because they tend to become yellow or darken! Limit the heating time to a few seconds to keep the state of the paint under control!

**7. MAINTENANCE**



**WARNING! BEFORE CARRYING OUT MAINTENANCE WORK, MAKE SURE THE MACHINE IS SWITCHED OFF AND DISCONNECTED FROM THE MAIN POWER SUPPLY.**

**7.1 ROUTINE MAINTENANCE**

**ROUTINE MAINTENANCE WORK CAN BE DONE BY THE OPERATOR.**

Check the power cable and the tool cables. They must be insulated and in perfect condition. Pay attention to points subject to bends.

Check the tool. Do not use inductors with evident insulation or wrapper faults.

Replace any ruined protective straps of the tools.

Keep the tool connector tightly closed using the relative locking lever.

Keep the tool connectors clean.

Do not allow dirt, dust and filings to go inside the machine.

Always ensure good cooling air circulation.

Make sure the fan is working correctly.

**7.2 EXTRAORDINARY MAINTENANCE**

**EXTRAORDINARY MAINTENANCE MUST ONLY BE CARRIED OUT BY TECHNICIANS WHO ARE EXPERT OR QUALIFIED IN AN ELECTRIC-MECHANICAL FIELD.**



**WARNING! BEFORE REMOVING THE MACHINE PANELS AND ACCESSING IT, MAKE SURE THE FOLLOWING CONDITIONS HAVE BEEN SATISFIED:**

- Machine switch is at "O";
- Automatic main switch is at "O" and locked with key or, if there is no key lock, make sure that the power cable terminals are disconnected;
- Given the presence of capacitors, maintenance must be carried out after the generator has been switched off for at least 5 minutes. Any checks carried out inside the machine while it is powered can cause serious electric shocks originating from direct contact with powered parts.
- Periodically and in any case at a frequency that is suitable for use and environmental dustiness, inspect inside the machine and remove the dust that has deposited using a jet of dry compressed air (max. 10 bar).
- Do not direct the jet of air towards the electronics boards; if necessary, clean them with a very soft brush and appropriate solvents.
- Take the opportunity to make sure there are no loose electrical connections and that the wiring insulation has not been damaged.
- Once these operations have been carried out, re-assemble the machine panels, tightening fully the fixing screws.
- Never start the machine when it is open.
- After having carried out maintenance or repairs, restore the connections and wiring as they were before, making sure they do not come into contact with moving parts or parts that can reach high temperatures. Tie all the wires as they were before, being careful to keep the high voltage connections of the primary transformer separate from the low voltage ones of the secondary transformer. Use all the original washers and screws when closing the casing.

**8. TROUBLESHOOTING**

**SHOULD MACHINE OPERATION NOT BE SATISFACTORY, AND BEFORE CARRYING OUT MORE SYSTEMATIC CHECKS OR CONTACTING YOUR SERVICING CENTRE, MAKE SURE THAT:**

- With the machine main switch off "I" the green LED is lit; if this is not the case the fault is in the power supply line (cables, plug and socket, fuses, excessive voltage drop, machine fuses, etc.).
- The heat protections have not cut in (yellow LED lit).
- The machine protections have not cut in (yellow LED lit).
- The inductor is positioned as near as possible to the piece to be heated.

	pag.	pag.	
1. SICUREZZA GENERALE PER IL RISCALDAMENTO AD INDUZIONE .....	8	6.1 OPERAZIONI PRELIMINARI .....	9
2. INTRODUZIONE E DESCRIZIONE GENERALE .....	8	6.2 PRINCIPIO DI FUNZIONAMENTO .....	9
2.1 PRINCIPALI CARATTERISTICHE: .....	8	6.3 MODALITÀ AUTO E MANUAL (FIG. B-3).....	9
2.2 ACCESSORI (FIG. D) .....	8	6.4 IMPIEGO DELL'UTENSILE SCOLLA VETRI .....	9
3. DATI TECNICI .....	9	6.5 IMPIEGO DELL'UTENSILE SCOLLA BULLONI .....	10
3.1 ALTRI DATI TECNICI: .....	9	6.6 IMPIEGO DEL PANNO RISCALDANTE .....	10
4. DESCRIZIONE DELLA MACCHINA (FIG. B).....	9	6.7 IMPIEGO DELL'UTENSILE SCOLLA VETRI A CAMPO CONFINATO .....	10
4.1 DISPOSITIVI DI CONNESSIONE, CONTROLLO E REGOLAZIONE .....	9	6.8 IMPIEGO DELL'UTENSILE PENNA RISCALDANTE .....	10
4.2 SEGNALAZIONI E ALLARMI .....	9	7. MANUTENZIONE.....	10
5. INSTALLAZIONE .....	9	7.1 MANUTENZIONE ORDINARIA.....	10
5.1 UBICAZIONE DEL RISCALDATORE .....	9	7.2 MANUTENZIONE STRAORDINARIA .....	10
5.2 COLLEGAMENTO ALLA RETE.....	9	8. RICERCA GUASTI.....	10
5.2.1 Spina e presa .....	9		
5.3 CONNESSIONI DELL'UTENSILE E DEL COMANDO A PEDALE (FIG. C).....	9		
5.3.1 Collegamento dell'utensile .....	9		
5.3.2 Collegamento del comando a pedale.....	9		
6. UTILIZZO DEGLI UTENSILI.....	9		

## SISTEMA DI RISCALDAMENTO AD INDUZIONE PER USO PROFESSIONALE IN CARROZZERIA E AUTOFFICINA.

Nota: Nel testo che segue verrà impiegato il termine "riscaldatore" per indicare la macchina completa e "induttore" per indicare solo l'utensile in uso.

### 1. SICUREZZA GENERALE PER IL RISCALDAMENTO AD INDUZIONE

L'operatore deve essere sufficientemente edotto sull'uso sicuro del riscaldatore ed informato sui rischi connessi ai procedimenti per riscaldare ad induzione, alle relative misure di protezione ed alle procedure di emergenza.



- La connessione degli utensili per riscaldare, le operazioni di verifica e di riparazione devono essere eseguite a macchina spenta e scollegata dalla rete di alimentazione.
- Spegner la macchina e scollegarla dalla rete di alimentazione prima di sostituire i particolari d'usura dell'utensile.
- Eseguire l'installazione elettrica secondo le previste norme e leggi antinfortunistiche.
- Il riscaldatore deve essere collegato esclusivamente ad un sistema di alimentazione con conduttore di neutro collegato a terra.
- Assicurarsi che la presa di alimentazione sia correttamente collegata alla terra di protezione.
- Non utilizzare il riscaldatore in ambienti umidi o bagnati o sotto la pioggia.
- Non utilizzare cavi con isolamento deteriorato o con connessioni allentate.
- E' vietato accedere all'interno della macchina (ammesso solo per manutenzione straordinaria) se non sono soddisfatte le condizioni:
  - interruttore di macchina in posizione "O";
  - interruttore automatico di linea in posizione "O" e bloccato con chiave oppure, in mancanza di blocco chiave, successivo scollegamento fisico dei terminali del cavo di alimentazione;
- vista la presenza di condensatori, la manutenzione va eseguita a generatore spento da almeno 5 minuti.



- Non scaldare contenitori, recipienti o tubazioni che contengano o che abbiano contenuto prodotti infiammabili liquidi o gassosi.
- Evitare di operare su materiali puliti con solventi clorurati o nelle vicinanze di dette sostanze.
- Non scaldare recipienti in pressione.
- Allontanare dall'area di lavoro tutte le sostanze infiammabili (p.es. legno, carta, stracci, etc.)
- Per ridurre la produzione di fumi durante il riscaldamento è consigliabile eseguire la pulizia dei pezzi (es. pezzi sporchi di lubrificanti o diluenti).
- I fumi prodotti durante il processo di riscaldamento possono essere tossici. Indossare una respiratore appropriato con maschera adatta per polveri e fumi (doppio filtro).
- Lavorare in un area ben ventilata.



- Proteggere sempre gli occhi. Usare gli appositi indumenti ignifughi protettivi.
- Il riscaldatore può aumentare la temperatura del metallo molto velocemente: non toccare il pezzo caldo a mani nude e aspettare che si raffreddi prima di maneggiarlo.
- Adottare un adeguato isolamento termico rispetto il pezzo in lavorazione. Ciò è normalmente ottenibile indossando guanti, e gli indumenti previsti allo scopo.



- Il passaggio della corrente nel circuito di uscita provoca l'insorgere di campi elettromagnetici (EMF) localizzati nei dintorni dell'utensile in uso. I campi elettromagnetici possono interferire con alcune apparecchiature mediche (es. Pace-maker, respiratori, protesi metalliche etc.). Devono essere prese adeguate misure protettive nei confronti dei portatori di queste apparecchiature. Ad esempio proibire l'accesso all'area di utilizzo del riscaldatore.
- Questa macchina soddisfa gli standard tecnici di prodotto per l'uso esclusivo in ambiente industriale a scopo professionale. Non è assicurata la rispondenza ai limiti di base relativi all'esposizione umana ai campi elettromagnetici in ambiente domestico.

L'operatore deve utilizzare le seguenti procedure in modo da ridurre l'esposizione ai campi elettromagnetici:

- Mantenere la testa ed il tronco del corpo il più distante possibile dall'induttore.
- Non avvolgere mai il cavo dell'induttore attorno al corpo.
- Durante le operazioni di riscaldamento mantenersi distanti almeno 50cm dal generatore.
- Quando l'induttore è attivato genera dei forti campi magnetici non visibili alle estremità. L'induttore deve essere rivolto esclusivamente verso le parti metalliche che si vogliono scaldare: non direzionare l'induttore verso le parti del corpo!
- Non indossare oggetti metallici, orologi, anelli, piercing, ecc. in quanto l'induttore può riscaldare molto rapidamente il metallo e causare bruciature.
- Non indossare indumenti dotati di zip metalliche, bottoni metallici, o rivestimenti metallici di alcun tipo in quanto l'induttore può riscaldare molto rapidamente il metallo e perfino bruciare e infiammare l'indumento.
- Distanza minima  $d = 20\text{cm}$  (Fig. P)



- Apparecchiatura di classe A: Questa macchina soddisfa i requisiti dello standard tecnico di prodotto per l'uso esclusivo in ambiente industriale e a scopo professionale. Non è assicurata la rispondenza alla compatibilità elettromagnetica negli edifici domestici e in quelli direttamente collegati a una rete di alimentazione a bassa tensione che alimenta gli edifici per l'uso domestico.



### PRECAUZIONI SUPPLEMENTARI

- Non scaldare con l'induttore vicino o appoggiato al generatore.
- Non utilizzare l'induttore in prossimità degli "AIRBAG" dell'auto. Mantenere l'induttore almeno 10 cm distante dall'airbag: il calore generato dall'utensile lo può innescare senza preavviso. Fare riferimento al manuale della vettura per sapere l'esatta collocazione degli airbag.



### RISCHI RESIDUI

- Il personale addetto alla lavorazione deve essere adeguatamente istruito sul procedimento di riscaldamento ad induzione con questa specifica tipologia di macchina.
- La zona di lavoro deve essere interdetta a persone estranee.
- Impedire che più persone lavorino contemporaneamente alla stessa macchina.
- **USO IMPROPRIO:** è pericolosa l'utilizzazione della macchina per qualsiasi lavorazione diversa da quella prevista.

## 2. INTRODUZIONE E DESCRIZIONE GENERALE

Impianto mobile per il riscaldamento localizzato ad induzione di parti metalliche in acciaio specifiche degli autoveicoli.

La macchina è stata progettata e realizzata principalmente per:

- rimuovere loghi, adesivi, modanature, plastiche e gomme incollate alla lamiera.
- sbloccare i dadi nei bulloni arrugginiti e i cardini arrugginiti delle portiere;
- rinvenire le lamiere;
- riparare le piccole ammaccature nelle lamiere;
- rimuovere rapidamente il parabrezza, il lunotto posteriore, i vetri laterali incollati della vettura.

### 2.1 PRINCIPALI CARATTERISTICHE:

- Riconoscimento automatico dell'utensile in uso.
- Scelta della regolazione "MAN" (manuale) o "AUTO" (automatica) della potenza riscaldante.
- Visualizzazione su barra LED della potenza trasferita al pezzo.
- Segnalazione sonora proporzionale alla potenza trasferita al pezzo.
- Riconoscimento automatico del pezzo da riscaldare.
- Visualizzazione su display delle funzionalità della macchina (utensile in uso, percentuale di regolazione della potenza, allarmi).

### 2.2 ACCESSORI (FIG. D)

- a- Utensile scolla vetri.
  - b- Utensile scolla bulloni.
  - c- Panno riscaldante.
  - d- Comando a pedale.
  - e- Kit leve per scolla vetri.
  - f - Strisce protettive antigraffio.
  - g- Penna riscaldante.
  - h- Utensile scolla vetri a campo confinato.
  - i- Heat Twister.
  - l- Carrello.
- Altri accessori possono essere indicati nel Catalogo prodotti.



### 3. DATI TECNICI

I principali dati relativi all'impiego e alle prestazioni della macchina sono riassunti nella targa caratteristiche (pannello posteriore) col seguente significato:

FIG. A

- 1- Costruttore
- 2- grado di protezione IP
- 3- Simbolo della linea di alimentazione.
- 4- Simbolo del procedimento di riscaldamento previsto.
- 5- Prestazioni del circuito di uscita:
  - $U_2$  : tensione di uscita.
  - $I_2$  : corrente di uscita.
  - $f_2$  : frequenza in uscita.
  - $P_2$  max : potenza massima in uscita.
- 6- Dati caratteristici della linea di alimentazione:
  - $U_1$  : tensione alternata di alimentazione della macchina (limiti ammessi  $\pm 15\%$ );
  - $P_1$  max : Potenza massima assorbita dalla linea.
- 7- Numero di matricola fabbricazione. Identificazione della macchina (indispensabile per assistenza tecnica, richiesta ricambi, ricerca origine del prodotto).
- 8- Nome della macchina.
- 9- Simboli riferiti a norme di sicurezza.

**Nota:** L'esempio di targa riportato è indicativo del significato dei simboli e delle cifre; i valori esatti dei dati tecnici della macchina in vostro possesso devono essere rilevati direttamente sulla targa della macchina stessa.

#### 3.1 ALTRI DATI TECNICI:

- **RISCALDATORE** : vedi tabella 1 (TAB. 1)

Il peso della macchina è riportato in tabella 1 (TAB. 1).

#### 4. DESCRIZIONE DELLA MACCHINA (FIG. B)

##### 4.1 DISPOSITIVI DI CONNESSIONE, CONTROLLO E REGOLAZIONE

- 1- Attacco comando a pedale (per tutti gli utensili).
- 2- Presa per collegare i vari utensili.
- 3- Tasto multifunzione. Selezione della modalità "AUTO" o "MANUAL" valida per tutti gli utensili. Per eliminare/attivare la segnalazione acustica mantenere premuto il tasto per 3s.
- 4- Potenzimetro di regolazione percentuale della potenza (Power %).

##### 4.2 SEGNALAZIONI E ALLARMI

- 5- Led allarme generale acceso. Il display mostra il tipo di allarme:
  - AL.1:**  
Allarme protettore termico di sicurezza. Il ripristino è automatico. Si consiglia di portare la macchina quanto prima in un centro assistenza.
  - AL.2:**  
Allarme limitatore termico. Il ripristino è automatico al termine del raffreddamento.
  - AL.3:**  
allarme sovra tensione. Il ripristino è automatico se la tensione rientra nei valori ammessi.
  - AL.4:**  
Allarme sotto tensione. Il ripristino è automatico se la tensione rientra nei valori ammessi.
- 6- Led di segnalazione della potenza: indica che il display mostra il valore in % (max 100%) della potenza.
- 7- Display: visualizzazione degli allarmi, dell'utensile in uso (ad ogni accensione della macchina) e del Power %.
- 8- Segnalazione "NO LOAD": l'induttore è stato attivato in aria oppure la distanza dal pezzo è troppo elevata (maggiore di 2 cm). Evitare di azionare l'utensile in aria soprattutto se la modalità AUTO non è attiva!
- 9- Gruppo di LED di segnalazione della potenza riscaldante: la segnalazione è crescente con il crescere della potenza che viene effettivamente trasferita al pezzo.

### 5. INSTALLAZIONE



**ATTENZIONE! ESEGUIRE TUTTE LE OPERAZIONI DI INSTALLAZIONE ED ALLACCIAMENTI ELETTRICI CON LA MACCHINA RIGOROSAMENTE SPENTA E SCOLLEGATA DALLA RETE DI ALIMENTAZIONE. GLI ALLACCIAMENTI ELETTRICI DEVONO ESSERE ESEGUITI ESCLUSIVAMENTE DA PERSONALE ESPERTO O QUALIFICATO.**

#### 5.1 UBICAZIONE DEL RISCALDATORE

Individuare il luogo d'installazione del riscaldatore in modo che non vi siano ostacoli in corrispondenza della apertura d'ingresso e d'uscita dell'aria di raffreddamento; accertarsi nel contempo che non vengano aspirate polveri conduttive, vapori corrosivi, umidità, ecc..

Mantenere almeno 250mm di spazio libero attorno alla macchina.



**ATTENZIONE! Posizionare il riscaldatore su di una superficie piana o su un carrello di portata adeguata al peso per evitarne il ribaltamento o spostamenti pericolosi.**

#### 5.2 COLLEGAMENTO ALLA RETE

##### Avvertenze

- Prima di effettuare qualsiasi collegamento elettrico, verificare che i dati di targa della macchina corrispondano alla tensione e frequenza di rete disponibili nel luogo d'installazione.
- La macchina deve essere collegata esclusivamente ad un sistema di alimentazione con conduttore di neutro collegato a terra.

##### 5.2.1 Spina e presa

La macchina è dotata in origine di cavo di alimentazione con una spina normalizzata, (2P + T) 16A/250V.

Può quindi essere collegato ad una presa di rete dotata di fusibili o interruttore automatico; l'apposito terminale di terra deve essere collegato al conduttore di terra (giallo-verde) della linea di alimentazione. La tabella 1 (TAB. 1) riporta i valori consigliati in amperes dei fusibili ritardati di linea scelti in base alla massima potenza nominale erogata dal riscaldatore, e alla tensione nominale di alimentazione.



**ATTENZIONE! L'inosservanza delle regole sopraespote rende inefficace il sistema di sicurezza previsto dal costruttore (classe I) con conseguenti gravi rischi per le persone (es. shock elettrico) e per le cose (es. incendio).**

#### 5.3 CONNESSIONI DELL'UTENSILE E DEL COMANDO A PEDALE (FIG. C)



**ATTENZIONE! PRIMA DI ESEGUIRE I SEGUENTI COLLEGAMENTI ACCERTARSI CHE LA MACCHINA SIA SPENTA E SCOLLEGATA DALLA RETE**

### DI ALIMENTAZIONE.

#### 5.3.1 Collegamento dell'utensile

- Inserire il connettore dell'utensile nella presa della macchina (FIG. C-1).
- Attenzione: il connettore può essere inserito nella presa in un solo verso!
- Bloccare la connessione tramite l'apposita leva.

#### 5.3.2 Collegamento del comando a pedale

- Collegare il tubo in gomma come in FIG. C-2.
- Premere a fondo il tubo per assicurare una buona connessione.

### 6. UTILIZZO DEGLI UTENSILI

#### 6.1 OPERAZIONI PRELIMINARI

Prima di eseguire qualsiasi operazione con il riscaldatore, sono necessarie una serie di verifiche da eseguire con interruttore generale in posizione "O":

- 1- Controllare che l'allacciamento elettrico sia eseguito correttamente secondo le istruzioni precedenti.
- 2- Controllare che il riscaldatore non sia danneggiato. Verificare l'integrità del cavo e della spina di alimentazione, del cavo dell'induttore, dell'isolamento, ecc..
- 3- Collegare l'utensile come descritto nel paragrafo precedente (FIG. C-1).

#### 6.2 PRINCIPIO DI FUNZIONAMENTO

Il principio di funzionamento si basa sulla generazione di un campo magnetico alternato che viene concentrato dall'induttore verso il pezzo metallico da scaldare: si generano nel pezzo delle correnti "parassite" che lo riscaldano molto rapidamente. Le correnti non circolano nei materiali isolanti, quindi questo sistema non scalda materiali quali vetro, plastica, ceramica, legno, tessuto, ecc.. L'induttore genera le correnti parassite nei materiali non magnetici quali alluminio, rame, argento, ecc., ma per la loro bassa resistività elettrica questi materiali vengono riscaldati poco. L'induttore genera, invece, forti correnti parassite in tutti i materiali ferromagnetici quali ferro, acciaio, ghisa, ecc., che a causa della loro elevata resistività elettrica vengono riscaldati molto rapidamente.

Le varie forme degli induttori permettono di concentrare il flusso magnetico e quindi il calore in modi diversi in funzione dell'utilizzo per cui sono stati progettati. Il flusso generato riesce a scaldare i metalli distanti non più di 2 + 2,5 centimetri dall'utensile e la potenza riscaldante è tanto maggiore quanto più vicino si trova l'induttore al pezzo.

#### 6.3 MODALITA' AUTO E MANUAL (FIG. B-3).

- **AUTO** (regolazione automatica): E' possibile trasferire sempre la stessa potenza riscaldante al pezzo indipendentemente dalla distanza dal pezzo (entro il raggio di azione di 2 + 2,5 centimetri dell'utensile). Questa funzione di controllo è molto importante soprattutto nel riscaldamento delle lamiere verniciate in cui la temperatura non deve crescere troppo velocemente per non bruciare il pezzo. Nella modalità **AUTO** è sempre attiva la funzione di sicurezza che attiva l'induttore solo quando il pezzo si trova all'interno del range di azione dell'utensile. In questa modalità il potenziometro (FIG. B-4) è disabilitato perché la macchina imposta automaticamente la regolazione in funzione della distanza dalla lamiera: il display mostra l'ultimo valore in % utilizzato dalla macchina per mantenere costante la potenza riscaldante effettivamente trasferita.
- **MANUAL** (regolazione manuale): E' possibile impostare la potenza (in %) erogabile dalla macchina con il potenziometro (FIG. B-4); il display mostra il valore selezionato. La potenza riscaldante è tanto più elevata quanto più la lamiera si trova vicino all'induttore ed è possibile superare notevolmente il valore di default della modalità **AUTO**. I led di figura B-9 mostrano la potenza riscaldante effettivamente trasmessa al pezzo ("OK" è riferito al valore di default della modalità **AUTO**).



#### AVVERTENZE:

- **Per non rovinare le lamiere verniciate preferire sempre la modalità AUTO. In ogni caso muovere sempre l'induttore con una velocità di 3 - 4 cm/s sopra il pezzo da scaldare e rilasciare il pulsante o il pedale prima che la vernice incominci a fumare. Non lasciare mai l'utensile attivo e fermo sopra il pezzo da scaldare!**
- **Convien fare della pratica con il riscaldatore su di una macchina da rottamare per ottenere una buona familiarità con gli utensili prima di cimentarsi con la vettura di un cliente.**
- **Le vernici chiare sono più delicate delle vernici scure perché tendono ad ingiallire o a scurire!**

#### 6.4 IMPIEGO DELL'UTENSILE SCOLLA VETRI

L'utensile (Fig. D-a) è in grado di scollare i vetri della vettura riscaldando il bordo della lamiera dove si trova il collante che fissa il vetro. L'adesivo viene riscaldato per conduzione fino a che si stacca dalla lamiera liberando il vetro.

La FIG. E mostra l'utensile scolla vetri e la localizzazione del calore sulla lamiera: la maggior concentrazione di calore si ottiene al centro dell'utensile stesso.

##### Procedura:

- 1- Rimuovere le guarnizioni a vista, le cornici in gomma o metalliche del vetro per poter applicare gli appositi cunei in plastica tra il vetro e la lamiera.
- 2- Scollegare l'antenna, il sensore di pioggia, i tergitristalli e tutti gli accessori eventualmente presenti in prossimità del vetro.
- 3- Pulire bene il vetro lungo i bordi. Eventualmente proteggere con un nastro apposito le parti a vista della carrozzeria in vicinanza del vetro per evitare di strisciare la vernice durante la lavorazione.
- 4- Verificare che il nastro protettivo collocato alla base dell'induttore sia pulito e integro; eventualmente applicare un nuovo nastro per evitare di strisciare il vetro.
- 5- Impostare "AUTO" nel pannello di controllo del riscaldatore;
- 6- Collocare l'utensile sul vetro distante dal bordo come in FIG. F quindi premere il pulsante (oppure il comando a pedale) e avvicinare l'utensile parallelamente al bordo. Quando la macchina rileva la lamiera si attiva ed emette un segnale acustico mentre i led si accendono in sequenza fino a "OK" (FIG. B-9) indicando in tal modo la zona dove può essere presente il collante.
- 7- Verificare che la posizione della colla sia molto prossima all'utensile (meglio se si trova sotto l'utensile) utilizzando una sonda come in FIG. F. Eventualmente avvicinare l'utensile al bordo del vetro fino a 1-2 cm dalla carrozzeria. Se si è costretti a lavorare con l'utensile troppo vicino alle parti a vista della carrozzeria si consiglia di raffreddare la vernice con un panno umido o con un leggero film di acqua nebulizzata.
- 8- Incominciare da un angolo del vetro posizionando l'utensile parallelo al bordo alla distanza dalla carrozzeria trovata in precedenza, premere il pulsante e muovere subito avanti è indietro l'utensile per una ventina di centimetri cercando di seguire la posizione della colla come in FIG. G.
- 9- Sollevare leggermente senza sforzare l'angolo del vetro utilizzando l'apposita leva in plastica e simultaneamente spingere l'angolo con la mano dall'interno. Appena il vetro si solleva infilare la leva per mantenere la posizione. Se il vetro non si è sollevato appoggiare l'induttore e scaldare nuovamente la zona facendo leggera trazione con la leva in plastica.
- 10- Continuare a scollare allo stesso modo il resto del vetro procedendo a piccoli tratti rettilinei (20 - 30 cm circa) ad una velocità di 3 - 4 cm/s.

**AVVERTENZE:**

- Rimuovere eventuali bordi metallici dal parabrezza prima di iniziare il riscaldamento altrimenti il calore indotto potrebbe danneggiare il vetro stesso!
- Il lunotto è un vetro temperato che può andare in frantumi se viene sollecitato troppo intensamente: utilizzare le leve senza forzare!

**6.5 IMPIEGO DELL'UTENSILE SCOLLA BULLONI**

L'utensile (Fig. D-b) è in grado di concentrare il flusso sul dado che si dilata per effetto del calore e tende a separarsi dalla vite eliminando così le incrostazioni di ruggine o la colla eventualmente presenti. Ciò permette di svitare il dado che prima era bloccato. L'utensile può essere impiegato per svitare i dadi arrugginiti, per sbloccare i perni delle porte e in generale per concentrare il calore in piccole parti metalliche. La FIG. I mostra la localizzazione del calore sulla dado.

**Procedura:**

- 1- Impugnare l'utensile tramite l'apposito manico;
- 2- Impostare la modalità AUTO;
- 3- Appoggiare le espansioni alle facce del dado come in FIG. I;
- 4- Azionare l'utensile tramite il comando a pedale per alcuni secondi e cercare di mantenere una piccola distanza dal dado.
- 5- Ruotare l'utensile attorno al dado se possibile.
- 6- Disattivare l'utensile e provare a svitare il dado.
- 7- Ripetere l'operazione del punto 4 se il dado non si scolla.

**AVVERTENZE:**

- rivestire sempre le espansioni dell'utensile con l'apposita striscia protettiva.
- non è necessario scaldare il dado fino a farlo diventare rosso incandescente per riuscire a sbloccarlo: il calore irradiato dal pezzo può rovinare le espansioni dell'utensile!

**6.6 IMPIEGO DEL PANNO RISCALDANTE**

L'utensile (Fig. D-c) è in grado di rimuovere le modanature laterali, i loghi, le strisce adesive, gli adesivi in vinile, le plastiche e le gomme incollate alla lamiera della vettura. La FIG. H mostra il panno e la localizzazione del calore sulla lamiera: il calore generato è distribuito ad "anello" sotto tutta la superficie del panno ed è meno concentrato rispetto agli altri utensili.

**Procedura:**

- 1- Fissare l'utensile alla mano adattando la fettuccia regolabile;
- 2- Selezionare la modalità "AUTO" dal pannello della macchina;
- 3- Utilizzare il comando a pedale per azionare il panno;
- 4- Posizionare il panno più vicino possibile all'oggetto da rimuovere e parallelamente alla lamiera;
- 5- Azionare il panno ed effettuare movimenti circolari oppure muoverlo avanti e indietro (in funzione dell'oggetto da rimuovere);
- 6- Verificare ad intervalli di pochi secondi l'effetto generato dal riscaldamento per non bruciare la vernice o l'oggetto da rimuovere;
- 7- Sollevare la parte dell'oggetto interessata dal riscaldamento quindi procedere nello stesso modo fino alla rimozione completa. In caso di difficoltà di rimozione, ripetere l'azione di riscaldamento.

**AVVERTENZE:**

- Non utilizzare il panno dal lato sbagliato: il lato con la fettuccia regolabile serve per l'appoggio della mano!
- In mancanza di esperienza controllare frequentemente l'effetto del riscaldamento e rilasciare il pedale per disattivare l'utensile nel caso si veda del fumo provenire dalla vernice!

**6.7 IMPIEGO DELL'UTENSILE SCOLLA VETRI A CAMPO CONFINATO**

Schermata la lamiera verniciata dal campo magnetico che tende a chiudersi su essa, proteggendola dal sovra riscaldamento;

- Genera il calore con una distribuzione allungata sulla lamiera per seguire meglio la forma dell'isolante da scollare.

La FIG. L mostra l'utensile scolla vetri e la localizzazione del calore sulla lamiera: la distribuzione di calore è uniforme lungo tutto l'induttore.

**Procedura:**

- 1- Rimuovere le guarnizioni a vista, le cornici in gomma o metalliche del vetro per poter applicare gli appositi cunei in plastica tra il vetro e la lamiera.
- 2- Scollegare l'antenna, il sensore di pioggia, i tergicristalli e tutti gli accessori eventualmente presenti in prossimità del vetro.
- 3- Pulire bene il vetro lungo i bordi. Eventualmente proteggere con un nastro apposito le parti a vista della carrozzeria in vicinanza del vetro per evitare di strisciare la vernice durante la lavorazione.
- 4- Verificare che il nastro protettivo collocato alla base dell'induttore sia pulito e integro; eventualmente applicare un nuovo nastro per evitare di strisciare il vetro.
- 5- impostare "AUTO" nel pannello di controllo del riscaldatore;
- 6- collocare l'utensile sul vetro parallelamente al bordo con il lato "GLASS" verso il centro del vetro come in FIG. M.
- 7- Premere il pulsante (oppure il comando a pedale) e avvicinare l'utensile al bordo del vetro. Quando la macchina rileva la lamiera si attiva e incomincia a suonare mentre i led si accendono in sequenza fino a "OK" (FIG. B-9) indicando in tal modo la zona dove può essere presente il collante.
- 8- Verificare che la posizione della colla sia molto prossima all'utensile (meglio se si trova sotto l'utensile) utilizzando una sonda come in FIG. F. Eventualmente avvicinare l'utensile al bordo del vetro.
- 9- Incominciare da un angolo del vetro posizionando l'utensile parallelo al bordo alla distanza dalla carrozzeria trovata in precedenza, premere il pulsante e muovere subito avanti e indietro l'utensile per una ventina di centimetri cercando di seguire la posizione della colla come in FIG. G.
- 10- Sollevare leggermente senza sforzare l'angolo del vetro utilizzando l'apposita leva in plastica e simultaneamente spingere l'angolo con la mano dall'interno. Appena il vetro si solleva infilare la leva per mantenere la posizione. Se il vetro non si è sollevato appoggiare l'induttore e scaldare nuovamente la zona facendo leggera trazione con la leva in plastica.
- 11- Continuare a scollare allo stesso modo il resto del vetro procedendo a piccoli tratti rettilinei (20 - 30 cm circa) ad una velocità di 3 - 4 cm/s.

**AVVERTENZE:**

- Rimuovere eventuali bordi metallici dal parabrezza prima di iniziare il riscaldamento altrimenti il calore indotto potrebbe danneggiare il vetro stesso!
- Il lunotto è un vetro temperato che può andare in frantumi se viene sollecitato meccanicamente troppo intensamente: utilizzare le leve senza forzare!
- Per un corretto utilizzo rivolgere sempre il lato "GLASS" dell'induttore verso il centro del vetro!

**6.8 IMPIEGO DELL'UTENSILE PENNA RISCALDANTE**

L'utensile (Fig. D-g) è utilizzato per riparare lievi ammaccature della carrozzeria e per rinvenire la lamiera in generale.

La FIG. N mostra l'utensile e la localizzazione del calore sulla lamiera: il calore generato è concentrato circolarmente sotto la punta dell'induttore.

**Procedura per la rimozione delle ammaccature:**

- 1- Impugnare l'utensile tramite l'apposito manico;
- 2- Impostare la modalità AUTO;
- 3- Appoggiare la punta dell'utensile all'esterno della corona che si forma attorno all'ammaccatura come in FIG. O;
- 4- Azionare l'utensile tramite il comando a pedale e muoverlo circolarmente attorno alla corona per terminare nel centro dell'ammaccatura. Raffreddare subito la vernice con un panno umido o con un apposito spray refrigerante.
- 5- Ripetere l'operazione più volte fino a che l'ammaccatura non sparisce.

**AVVERTENZE:**

- Azionare l'utensile per non più di 4-5 secondi e disattivarlo subito se si nota del fumo provenire dalla vernice. Quindi raffreddare la zona immediatamente!
- Le lamiere con ammaccature spigolose o molto profonde non ritornano perfette come prima: riscaldare la lamiera e lavorare la superficie interna spingendola verso l'esterno con appositi utensili.
- Le ammaccature della lamiera in prossimità dei bordi o degli spigoli del pezzo sono molto difficili da eliminare con questo sistema.
- Le vernici chiare sono più delicate delle vernici scure perché tendono ad ingiallire o scurire! Limitare il tempo del riscaldamento a pochi secondi per poter controllare lo stato della vernice!

**7. MANUTENZIONE**

**ATTENZIONE! PRIMA DI ESEGUIRE LE OPERAZIONI DI MANUTENZIONE, ACCERTARSI CHE LA MACCHINA SIA SPENTA E SCOLLEGATA DALLA RETE DI ALIMENTAZIONE.**

**7.1 MANUTENZIONE ORDINARIA**

**LE OPERAZIONI DI MANUTENZIONE ORDINARIA POSSONO ESSERE ESEGUITE DALL'OPERATORE.**

Controllare il cavo di alimentazione e i cavi dell'utensile. Essi devono essere isolati ed in perfette condizioni con attenzione ai punti che subiscono flessioni.

Controllare l'utensile. Non utilizzare gli induttori con difetti evidenti di isolamento o dell'involucro.

Sostituire i nastri protettivi degli utensili che sono rovinati.

Mantenere ben serrato il connettore dell'utensile tramite l'apposita leva di blocco.

Mantenere puliti i connettori degli utensili.

Impedire l'ingresso di sporco, polvere e limatura all'interno della macchina.

Garantire sempre la circolazione dell'aria di raffreddamento.

Controllare che il ventilatore funzioni regolarmente.

**7.2 MANUTENZIONE STRAORDINARIA**

**LE OPERAZIONI DI MANUTENZIONE STRAORDINARIA DEVONO ESSERE ESEGUITE ESCLUSIVAMENTE DA PERSONALE ESPERTO O QUALIFICATO IN AMBITO ELETTRICO-MECCANICO.**



**ATTENZIONE! PRIMA DI RIMUOVERE I PANNELLI DELLA MACCHINA ED ACCEDERE AL SUO INTERNO ACCERTARSI CHE SIANO SODDISFATTE LE SEGUENTI CONDIZIONI:**

- Interruttore di macchina in posizione "O";
- Interruttore automatico di linea in posizione "O" e bloccato con chiave oppure, in mancanza di blocco chiave, successivo scollegamento fisico dei terminali del cavo di alimentazione;
- Vista la presenza di condensatori, la manutenzione va eseguita a generatore spento da almeno 5 minuti. Eventuali controlli eseguiti sotto tensione all'interno della macchina possono causare shock elettrico grave originato da contatto diretto con parti in tensione.
- Periodicamente e comunque con frequenza in funzione dell'utilizzo e della polverosità dell'ambiente, ispezionare l'interno della macchina e rimuovere la polvere depositatasi con un getto d'aria compressa secca (max 10 bar).
- Evitare di dirigere il getto d'aria compressa sulle schede elettroniche; provvedere alla loro eventuale pulizia con una spazzola molto morbida od appropriati solventi.
- Con l'occasione verificare che le connessioni elettriche siano ben serrate ed i cablaggi non presentino danni all'isolamento.
- Al termine di dette operazioni rimontare i pannelli della macchina serrando a fondo le viti di fissaggio.
- Evitare assolutamente di azionare la macchina quando è aperta.
- Dopo aver eseguito la manutenzione o la riparazione ripristinare le connessioni ed i cablaggi com'erano in origine avendo cura che questi non vadano a contatto con parti in movimento o parti che possano raggiungere temperature elevate. Fascettare tutti i conduttori com'erano in origine avendo cura di tenere ben separati tra di loro i collegamenti del primario in alta tensione da quelli secondari in bassa tensione. Utilizzare tutte le rondelle e le viti originali per la chiusura della carpenteria.

**8. RICERCA GUASTI**

**NELL'EVENTUALITA' DI FUNZIONAMENTO INSODDISFACENTE, E PRIMA DI ESEGUIRE VERIFICHE PIU' SISTEMATICHE O RIVOLGERVI AL VOSTRO CENTRO ASSISTENZA CONTROLLARE CHE:**

- Con interruttore generale della macchina chiuso "I" il led verde sia acceso; in caso contrario il difetto risiede nella linea di alimentazione (cavi, presa e spina, fusibili, eccessiva caduta di tensione, fusibili in macchina, etc.).
- Non siano intervenute le protezioni termiche (led giallo acceso).
- Non siano intervenute le protezioni della macchina (led giallo acceso).
- L'induttore sia posizionato il più vicino possibile al pezzo da scaldare.

1. SÉCURITÉ GÉNÉRALE POUR LE CHAUFFAGE À INDUCTION .....	pag. 11
2. INTRODUCTION ET DESCRIPTION GÉNÉRALE.....	11
2.1 PRINCIPALES CARACTÉRISTIQUES : .....	11
2.2 ACCESSOIRES (FIG. D).....	11
3. DONNÉES TECHNIQUES .....	12
3.1 AUTRES DONNÉES TECHNIQUES : .....	12
4. DESCRIPTION DE LA MACHINE (FIG. B) .....	12
4.1 DISPOSITIF DE CONNEXION, CONTRÔLE ET RÉGLAGE .....	12
4.2 SIGNALISATIONS ET ALARMES .....	12
5. INSTALLATION.....	12
5.1 EMBLACEMENT DU RÉCHAUFFEUR.....	12
5.2 BRANCHEMENT AU RÉSEAU .....	12
5.2.1 Fiche et prise.....	12
5.3 CONNEXIONS DE L'OUTIL ET DE LA COMMANDE À PÉDALE (FIG. C) ...	12
5.3.1 Branchement de l'outil.....	12
5.3.2 Branchement de la commande à pédale.....	12
6. UTILISATION DES OUTILS.....	12
6.1 OPÉRATIONS PRÉLIMINAIRES .....	12
6.2 PRINCIPE DE FONCTIONNEMENT.....	12

6.3 MODALITÉS AUTO ET MANUEL (FIG. B-3).....	pag. 12
6.4 EMPLOI DE L'OUTIL DE DÉCOLLEMENT DE VITRES.....	12
6.5 EMPLOI DE L'OUTIL DE DÉCOLLEMENT DES BOULONS.....	13
6.6 EMPLOI DU CHIFFON RÉCHAUFFANT .....	13
6.7 EMPLOI DE L'OUTIL DE DÉCOLLEMENT DE VITRES POUR SURFACE CONFINÉE .....	13
6.8 EMPLOI DU CRAYON CHAUFFANT .....	13
7. ENTRETIEN .....	13
7.1 ENTRETIEN ORDINAIRE .....	13
7.2 ENTRETIEN EXTRAORDINAIRE .....	13
8. RECHERCHE DES PANNES.....	14

## SYSTÈME DE CHAUFFAGE À INDUCTION POUR USAGE PROFESSIONNEL EN CARROSSERIE ET GARAGE.

Note : Dans le texte qui suit, nous emploierons le terme « réchauffeur » pour indiquer la machine complète et « inducteur » pour indiquer seulement l'outil en usage.

### 1. SÉCURITÉ GÉNÉRALE POUR LE CHAUFFAGE À INDUCTION

L'opérateur doit être suffisamment formé sur l'utilisation sûre du réchauffeur et informé sur les risques liés aux procédés pour réchauffer par induction, aux mesures correspondantes de protection et aux procédures d'urgence.



- La connexion des outils pour réchauffer, les opérations de vérification et de réparation doivent être exécutées avec la machine éteinte et débranchée du réseau d'alimentation.
- Éteindre la machine et la débrancher du réseau d'alimentation avant de substituer les pièces d'usure de l'outil.
- Exécuter l'installation électrique d'après les normes prévues et les lois contre les accidents.
- Le réchauffeur doit être branché exclusivement à un système d'alimentation avec conducteur de neutre relié à la terre.
- S'assurer que la prise d'alimentation est correctement branchée à la terre de protection.
- Ne pas utiliser le réchauffeur en milieux humides ou mouillés ou sous la pluie.
- Ne pas utiliser de câbles ayant une isolation détériorée ou des connexions desserrées.
- Il est interdit d'accéder à l'intérieur de la machine (admis seulement pour des opérations de maintenance extraordinaire) si les conditions suivantes sont respectées :
  - interrupteur de machine en position « O » ;
  - interrupteur automatique de ligne en position « O » et bloqué avec une clé ou encore, en l'absence du bloc clé, débranchement physique successif des terminaux du câble d'alimentation ;
  - vu la présence de condensateurs, l'entretien doit être exécutée avec le générateur éteint depuis au moins 5 minutes.



- Ne pas réchauffer de conteneurs, récipients ou tuyaux qui contiennent ou qui ont contenu des produits inflammables liquides ou gazeux.
- Éviter d'opérer sur des matériaux propres avec des solvants chlorés ou dans les environs de ces substances.
- Ne pas réchauffer de récipients sous pression.
- Éloigner de l'aire de travail toutes les substances inflammables (par ex. bois, papier, chiffons, etc.)
- Pour réduire la production de fumées durant le chauffage il est conseillé d'exécuter le nettoyage des pièces (ex. pièces salies avec des lubrifiants ou des diluants).
- Les fumées produites durant le processus de chauffage peuvent être toxiques. Porter un dispositif de respiration approprié avec masque adapté pour les poussières et les fumées (double filtre).
- Travailler dans une aire bien ventilée.



- Toujours protéger les yeux. Utiliser des vêtements de protection ignifugés et appropriés.
- Le réchauffeur peut augmenter la température du métal très rapidement : ne pas toucher la pièce chaude à mains nues et attendre qu'elle refroidisse avant de la manipuler.
- Adopter une isolation thermique adaptée à la pièce en usinage. Ceci peut habituellement se faire en portant des gants de protection et des vêtements prévus à cet effet.



- Le passage du courant dans le circuit de sortie provoque l'apparition de champs électromagnétiques (CEM) localisés dans les alentours de l'outil en usage.

Les champs électromagnétiques peuvent interférer avec certains appareillages médicaux (ex. Pacemakers, dispositifs de respiration, prothèses métalliques, etc.).

Il faut prendre des mesures de protection adéquates à l'égard des personnes

qui portent ces appareillages. Par exemple, interdire l'accès à l'aire d'utilisation du réchauffeur.

Cette machine satisfait les standards techniques de produit pour l'utilisation exclusive en milieu industriel à destination professionnelle. La conformité aux limites de base concernant l'exposition humaine aux champs électromagnétiques en milieu domestique n'est pas assurée.

L'opérateur doit utiliser les procédures suivantes de façon à réduire l'exposition aux champs électromagnétiques :

- Maintenir la tête et le tronc du corps le plus loin possible de l'inducteur.
- Ne jamais enrouler le câble de l'inducteur autour du corps.
- Durant les opérations de chauffage, se tenir au moins à 50cm du générateur.
- Quand l'inducteur est activé, il génère de forts champs magnétiques non visibles aux extrémités. L'inducteur doit être orienté exclusivement vers les parties métalliques que l'on veut chauffer : ne pas diriger l'inducteur vers les parties du corps !
- Ne pas porter d'objets métalliques, horloges, bagues, piercings, etc. car l'inducteur peut réchauffer très rapidement le métal et causer des brûlures.
- Ne pas porter de vêtements équipés de fermetures métalliques, boutons métalliques, ou revêtements métalliques de quelque type qu'il soit car l'inducteur peut réchauffer très rapidement le métal et même brûler et enflammer le vêtement.
- Distance minimale d=20cm (Fig. P).



- Appareillage de classe A :

Cette machine répond aux qualités essentielles requises par le standard technique de produit pour l'usage exclusif en milieu industriel et à destination professionnelle. La conformité à la compatibilité électromagnétique dans les bâtiments domestiques n'est pas assurée, ni dans les bâtiments directement reliés à un réseau d'alimentation à basse tension qui alimente les bâtiments à usage domestique.



### PRÉCAUTIONS SUPPLÉMENTAIRES

- Ne pas réchauffer avec l'inducteur proche ou posé contre le générateur.
- Ne pas utiliser l'inducteur à proximité des « AIRBAG » de l'auto. Maintenir l'inducteur à au moins 10 cm de l'airbag : la chaleur générée par l'outil peut le déclencher sans préavis. Se référer au manuel de la voiture pour connaître l'emplacement exact des airbags.



### RISQUES RÉSIDUELS

- Le personnel préposé à l'usinage doit être adéquatement instruit sur le procédé de chauffage à induction avec cette typologie spécifique de machine.
- La zone de travail doit être interdite aux personnes étrangères.
- Empêcher que plusieurs personnes ne travaillent en même temps à la même machine.

- **UTILISATION IMPROPRE** : il est dangereux d'utiliser la machine pour tout autre usinage différent de celui qui est prévu.

## 2. INTRODUCTION ET DESCRIPTION GÉNÉRALE

Installation mobile pour le chauffage localisé à induction de parties métalliques en acier spécifiques des véhicules.

La machine a été conçue et réalisée principalement pour :

- enlever des logos, adhésifs, moulures, plastiques et gommages collés à la tôle.
- débloquer les écrous de boulons rouillés et les charnières rouillées des portières ;
- faire revenir les tôles ;
- réparer les petites bosselures dans les tôles ;
- enlever rapidement le pare-brise, la lunette postérieure, les vitres latérales, collés de la voiture.

### 2.1 PRINCIPALES CARACTÉRISTIQUES :

- Reconnaissance automatique de l'outil en usage.
- Choix du réglage « MAN » (manuel) ou « AUTO » (automatique) de la puissance chauffante.
- Visualisation sur barre de DEL de la puissance transférée à la pièce.
- Signalisation sonore proportionnelle à la puissance transférée à la pièce.
- Reconnaissance automatique de la pièce à réchauffer.
- Visualisation sur afficheur des fonctionnalités de la machine (outil en usage, pourcentage de réglage de la puissance, alarmes).

### 2.2 ACCESSOIRES (FIG. D)

- a- Outil de décollement de vitres.
- b- Outil de décollement de boulons.

- c- Chiffon réchauffant.
  - d- Commande à pédale.
  - e- Kit de leviers pour le décollage de vitres.
  - f- Bandes de protection anti-rayures.
  - g- Crayon chauffant.
  - h- Outil de décollage de vitres pour surface confinée.
  - i- Heat Twister.
  - l- Chariot.
- D'autres accessoires peuvent être indiqués dans le Catalogue de produits.

### 3. DONNÉES TECHNIQUES

Les principales données concernant l'emploi et les prestations de la machine sont résumées sur la plaquette des caractéristiques (panneau postérieur) et ont la signification suivante :

FIG. A

- 1- Constructeur
- 2- Degré de protection IP
- 3- Symbole de la ligne d'alimentation.
- 4- Symbole du procédé de chauffage prévu.
- 5- Prestations du circuit de sortie :
  - $U_2$  : tension de sortie.
  - $I_2$  : courant de sortie.
  - $f_2$  : fréquence en sortie.
  - $P_2$  max : puissance maximale en sortie.
- 6- Données caractéristiques de la ligne d'alimentation :
  - $U_1$  : tension alternative d'alimentation de la machine (limites admises  $\pm 15\%$ ) ;
  - $P_1$  max : Puissance maximale absorbée par la ligne.
- 7- Numéro de série. Identification de la machine (indispensable pour assistance technique, demande de pièces détachées, recherche sur l'origine du produit).
- 8- Nom de la machine.
- 9- Symboles se référant à des normes de sécurité.

**Note :** L'exemple de plaquette reporté est indicatif de la signification des symboles et des chiffres : les valeurs exactes des données techniques de la machine en votre possession doivent être relevées directement sur la plaquette de la machine.

#### 3.1 AUTRES DONNÉES TECHNIQUES :

##### RÉCHAUFFEUR : voir tableau 1 (TAB. 1)

Le poids de la machine est reporté dans le tableau 1 (TAB. 1).

### 4. DESCRIPTION DE LA MACHINE (FIG. B)

#### 4.1 DISPOSITIF DE CONNEXION, CONTRÔLE ET RÉGLAGE

- 1- Attache commande à pédale (pour tous les outils).
- 2- Prise pour brancher les différents outils.
- 3- Touche multifonction. Sélection de la modalité « AUTO » ou « MANUEL » valide pour tous les outils. Pour éliminer/activer la signalisation acoustique, continuer à appuyer sur la touche pendant 3s.
- 4- Potentiomètre de réglage du pourcentage de la puissance (Power %).

#### 4.2 SIGNALISATIONS ET ALARMES

- 5- DEL alarme générale allumée. L'afficheur montre le type d'alarme :
  - AL.1 :**  
Alarme de protection thermique de sécurité. La neutralisation est automatique. Nous conseillons de porter la machine dès que possible dans un centre d'assistance.
  - AL.2 :**  
Alarme de limitation thermique. La neutralisation est automatique au terme du refroidissement.
  - AL.3 :**  
Alarme surtension. La neutralisation est automatique si la tension revient aux valeurs admises.
  - AL.4 :**  
Alarme sous tension. La neutralisation est automatique si la tension revient aux valeurs admises.
- 6- DEL de signalisation de la puissance : indique que l'afficheur montre la valeur en % (max 100%) de la puissance.
- 7- Afficheur : visualisation des alarmes, de l'outil en usage (à chaque allumage de la machine) et du Power %.
- 8- Signalisation « NO LOAD » : l'inducteur a été activé en l'air ou bien la distance par rapport à la pièce est trop élevée (supérieure à 2 cm). Éviter d'actionner l'outil en l'air surtout si la modalité AUTO n'est pas activée !
- 9- Groupe de DEL de signalisation de la puissance chauffante : la signalisation croit avec l'augmentation de la puissance qui est effectivement transférée à la pièce.

### 5. INSTALLATION



**ATTENTION ! EXÉCUTER TOUTES LES OPÉRATIONS D'INSTALLATION ET DE BRANCHEMENTS ÉLECTRIQUES AVEC LA MACHINE RIGOREUSEMENT ÉTEINTE ET DÉBRANCHÉE DU RÉSEAU D'ALIMENTATION. LES BRANCHEMENTS ÉLECTRIQUES DOIVENT ÊTRE EXÉCUTÉS EXCLUSIVEMENT PAR DU PERSONNEL EXPERT OU QUALIFIÉ.**

#### 5.1 EMPLACEMENT DU RÉCHAUFFEUR

Identifier le lieu d'installation du réchauffeur de façon à ce qu'il n'y ait pas d'obstacles en face de l'ouverture d'entrée et de sortie de l'air de refroidissement ; s'assurer dans le même temps de ne pas aspirer de poussières conductrices, de vapeurs corrosives, d'humidité, etc.

Maintenir au moins 250mm d'espace libre autour de la machine.



**ATTENTION ! Placer le réchauffeur sur une surface plane ou sur un chariot ayant une capacité adaptée à son poids pour en éviter le renversement ou des déplacements dangereux.**

#### 5.2 BRANCHEMENT AU RÉSEAU

##### Avertissements

- Avant d'effectuer tout branchement électrique, vérifier que les données de plaquette de la machine correspondent à la tension et à la fréquence de réseau disponibles sur le lieu d'installation.
- La machine doit être branchée exclusivement à un système d'alimentation avec conducteur de neutre branché à la terre.

##### 5.2.1 Fiche et prise

La machine est équipée à l'origine d'un câble d'alimentation ayant une fiche normalisée, (2P + T) 16A/250V.

Elle peut donc être branchée à une prise de réseau équipée de fusibles ou d'un interrupteur automatique ; le pôle de terre prévu à cet effet doit être branché au

conducteur de terre (jaune-vert) de la ligne d'alimentation. Le tableau 1 (TAB. 1) reporte les valeurs en ampères conseillées pour les fusibles retardés de ligne, choisis en fonction de la puissance nominale maximale distribuée par le réchauffeur et en fonction de la tension nominale d'alimentation.



**ATTENTION ! Le non respect des règles exposées ci-dessus rend inefficace le système de sécurité prévu par le constructeur (classe I) avec de graves risques conséquents pour les personnes (ex. secousse électrique) et pour les choses (ex. incendie).**

#### 5.3 CONNEXIONS DE L'OUTIL ET DE LA COMMANDE À PÉDALE (FIG. C)



**ATTENTION ! AVANT D'EXÉCUTER LES BRANCHEMENTS SUIVANTS, S'ASSURER QUE LA MACHINE EST ÉTEINTE ET DÉBRANCHÉE DU RÉSEAU D'ALIMENTATION.**

##### 5.3.1 Branchement de l'outil

- Insérer le connecteur de l'outil dans la prise de la machine (FIG. C-1).  
Attention : le connecteur peut être inséré dans la prise dans un seul sens !
- Bloquer la connexion à l'aide de la manette prévue à cet effet.

##### 5.3.2 Branchement de la commande à pédale

- Brancher le tuyau en gomme comme sur la FIG. C-2.
- Appuyer à fond sur le tuyau pour assurer une bonne connexion.

### 6. UTILISATION DES OUTILS

#### 6.1 OPÉRATIONS PRÉLIMINAIRES

Avant d'exécuter toute opération avec le réchauffeur, il faut effectuer une série de vérifications à exécuter avec l'interrupteur général en position « O » :

- 1- Contrôler que le branchement électrique est exécuté correctement d'après les instructions précédentes.
- 2- Contrôler que le réchauffeur n'est pas endommagé. Vérifier l'intégrité du câble et de la fiche d'alimentation, du câble de l'inducteur, de l'isolation, etc.
- 3- Brancher l'outil selon la description du paragraphe précédent (FIG. C-1).

#### 6.2 PRINCIPE DE FONCTIONNEMENT

Le principe de fonctionnement se base sur la génération d'un champ magnétique alternatif qui est concentré de l'inducteur vers la pièce métallique à réchauffer : des courants « parasites » sont générés dans la pièce et la réchauffe très rapidement. Les courants ne circulent pas dans les matériaux isolants, ce système ne réchauffe donc pas des matériaux comme le verre, le plastique, la céramique, le bois, le tissu, etc. L'inducteur génère les courants parasites dans les matériaux non magnétiques comme l'aluminium, le cuivre, l'argent, etc., mais à cause de leur faible résistivité électrique, ces matériaux sont peu réchauffés. L'inducteur génère, en revanche, de forts courants parasites dans tous les matériaux ferromagnétiques comme le fer, l'acier, la fonte, etc., qui, à cause de leur forte résistivité électrique, sont réchauffés très rapidement.

Les différentes formes des inducteurs permettent de concentrer le flux magnétique, et donc la chaleur, de façons différentes en fonction de l'utilisation pour laquelle ils ont été conçus. Le flux généré réussit à réchauffer les métaux placés à une distance maximale de 2 + 2,5 centimètres par rapport à l'outil et la puissance chauffante est d'autant plus grande que l'inducteur est proche de la pièce.

#### 6.3 MODALITÉS AUTO ET MANUEL (FIG. B-3).

- AUTO (réglage automatique) : Il est possible de toujours transférer la même puissance chauffante à la pièce indépendamment de la distance par rapport à la pièce (dans un rayon d'action de 2 + 2,5 centimètres de l'outil). Cette fonction de contrôle est très importante surtout dans le chauffage des tôles peintes pour lesquelles la température ne doit pas augmenter trop rapidement pour ne pas brûler la pièce.

En modalité AUTO, la fonction de sécurité qui actionne l'inducteur seulement quand la pièce se trouve à l'intérieur du rayon d'action de l'outil est toujours active. Dans cette modalité, le potentiomètre (FIG. B-4) est exclu car la machine programme automatiquement le réglage en fonction de la distance par rapport à la tôle : l'afficheur montre la dernière valeur en % utilisée par la machine pour maintenir constante la puissance chauffante effectivement transférée.

- MANUEL (réglage manuel) : Il est possible de programmer la puissance (en %) pouvant être envoyée par la machine avec le potentiomètre (Fig. B-4) ; l'afficheur montre la valeur sélectionnée.

La puissance chauffante est d'autant plus élevée que la tôle est proche de l'inducteur et il est possible de dépasser largement la valeur standard de la modalité AUTO. Les DEL de la figure B-9 montrent la puissance chauffante effectivement transmise à la pièce (« OK » se réfère à la valeur standard de la modalité AUTO).



#### AVERTISSEMENTS :

- Pour ne pas abimer les tôles peintes, toujours préférer la modalité AUTO. Quoi qu'il en soit, toujours déplacer l'inducteur à une vitesse de 3 - 4 cm/s au-dessus de la pièce à réchauffer et relâcher le bouton ou la pédale avant que la peinture ne commence à fumer. Ne jamais laisser l'outil activé et immobile au-dessus de la pièce à réchauffer !
- Il est opportun de s'entraîner avec le réchauffeur sur une machine à mettre au rebut pour obtenir une bonne familiarité avec les outils avant d'affronter la voiture d'un client.
- Les peintures claires sont plus délicates que les peintures sombres car elles ont tendance à jaunir ou à s'assombrir !

#### 6.4 EMPLOI DE L'OUTIL DE DÉCOLLEMENT DE VITRES

L'outil (Fig. D-a) est en mesure de décoller les vitres de la voiture en réchauffant le bord de la tôle, là où se trouve la colle qui fixe la vitre. L'adhésif est réchauffé par conduction jusqu'à ce qu'il se détache de la tôle et libère la vitre.

La FIG. E montre l'outil de décollage de vitres et la localisation de la chaleur sur la tôle : la plus grande concentration de chaleur s'obtient au centre de l'outil.

##### Procédure :

- 1- Enlever les garnitures apparentes, les cadres en gomme ou en métal de la vitre pour pouvoir appliquer les coins en plastique prévus à cet effet entre la vitre et la tôle.
- 2- Débrancher l'antenne, le capteur de pluie, les essuie-glaces et tous les accessoires éventuellement présents à proximité de la vitre.
- 3- Bien nettoyer la vitre le long des bords. Protéger éventuellement à l'aide du ruban prévu à cet effet les parties apparentes de la carrosserie à proximité de la vitre pour éviter de rayer la peinture durant l'usinage.
- 4- Vérifier que le ruban de protection placé à la base de l'inducteur est propre et intègre ; appliquer éventuellement un nouveau ruban pour éviter de rayer la vitre.

- 5- Programmer « AUTO » sur le tableau de contrôle du réchauffeur ;
- 6- Placer l'outil sur la vitre à distance du bord comme sur la FIG. F, puis appuyer sur le bouton (ou sur la commande à pédale) et approcher l'outil parallèlement au bord. Quand la machine détecte la tôle, elle s'actionne et émet un signal acoustique tandis que les DEL s'allument en séquence jusqu'à « OK » (FIG. B-9) indiquant ainsi la zone où le collant peut être présent.
- 7- Vérifier que la position de la colle est très proche de l'outil (ou mieux, sous l'outil) en utilisant une sonde comme sur la FIG. F. Rapprocher éventuellement l'outil du bord de la vitre jusqu'à 1-2 cm de la carrosserie. Si on est contraint de travailler avec l'outil trop proche des parties apparentes de la carrosserie, nous conseillons de refroidir la peinture avec un chiffon humide ou une légère couche d'eau nébulisée.
- 8- Commencer par un angle de la vitre en plaçant l'outil parallèle au bord à une distance par rapport à la carrosserie établie précédemment, appuyer sur le bouton. Avancer et reculer tout de suite l'outil sur une vingtaine de centimètres en essayant de suivre la position de la colle comme sur la FIG. G.
- 9- Soulever légèrement, sans forcer, l'angle de la vitre en utilisant le levier en plastique prévu à cet effet tout en poussant l'angle avec la main de l'intérieur. Dès que la vitre se soulève, enfiler le levier pour maintenir la position. Si la vitre ne se soulève pas, y poser l'inducteur et réchauffer à nouveau la zone en pratiquant une légère traction avec le levier en plastique.
- 10- Continuer à décoller de la même façon le reste de la vitre en procédant sur de petites portions rectilignes (20 - 30 cm environ) à une vitesse de 3 - 4 cm/s.
- 7- Appuyer sur le bouton (ou sur la commande à pédale) et approcher l'outil du bord de la vitre. Quand la machine relève la tôle, elle s'actionne et commence à sonner tandis que les DEL s'allument en séquence jusqu'à « OK » (FIG. B-9) indiquant ainsi la zone où la colle peut être présente.
- 8- Vérifier que la position de la colle est très proche de l'outil (ou mieux, sous l'outil) en utilisant une sonde comme sur la fig. F. Rapprocher éventuellement l'outil du bord de la vitre.
- 9- Commencer par un angle de la vitre en plaçant l'outil parallèle au bord à la distance de la carrosserie établie précédemment, appuyer sur le bouton et déplacer tout de suite l'outil en avant et en arrière sur une vingtaine de centimètres en essayant de suivre la position de la colle comme sur la fig. G.
- 10- Soulever légèrement l'angle de la vitre, sans forcer, en utilisant le levier en plastique prévu à cet effet, tout en poussant l'angle avec la main de l'intérieur. Dès que la vitre se soulève, enfiler le levier pour maintenir la position. Si la vitre ne s'est pas soulevée, poser l'inducteur et réchauffer à nouveau la zone en pratiquant une légère traction avec le levier en plastique.
- 11- Continuer à décoller le reste de la vitre de la même façon en procédant sur de petites portions rectilignes (20 - 30 cm environ) à une vitesse de 3 - 4 cm/s.



#### AVERTISSEMENTS :

- Enlever les éventuels bords métalliques du pare-brise avant de commencer à réchauffer, sinon la chaleur induite pourrait endommager la vitre !
- La lunette est un verre trempé qui peut voler en éclats s'il est sollicité trop intensément : utiliser les leviers sans forcer !

#### 6.5 EMPLOI DE L'OUTIL DE DÉCOLLEMENT DES BOULONS

L'outil (Fig. D-b) est en mesure de concentrer le flux sur l'écrou qui se dilate par effet de la chaleur et a tendance à se séparer de la vis, ce qui élimine les incrustations de rouille ou la colle éventuellement présentes. Ceci permet de dévisser l'écrou qui était auparavant bloqué.

L'outil peut être utilisé pour dévisser les écrous rouillés, pour débloquer les pivots des portes et, en général, pour concentrer la chaleur sur de petites parties métalliques.

La FIG. I montre la localisation de la chaleur sur l'écrou.

##### Procédure :

- 1- Empoigner l'outil par son manche ;
- 2- Programmer la modalité AUTO ;
- 3- Poser les pôles pièce sur les faces de l'écrou comme sur la FIG. I ;
- 4- Actionner l'outil à l'aide de la commande à pédale pendant quelques secondes et essayer de maintenir une petite distance par rapport à l'écrou.
- 5- Tourner l'outil autour de l'écrou, si possible.
- 6- Désactiver l'outil et essayer de dévisser l'écrou.
- 7- Répéter l'opération du point 4 si l'écrou ne se décolle pas.



#### AVERTISSEMENTS :

- toujours recouvrir les pôles pièce de l'outil avec la bande de protection prévue à cet effet.
- il n'est pas nécessaire de réchauffer l'écrou jusqu'à ce qu'il devienne rouge incandescent pour réussir à le débloquer : la chaleur irradiée par la pièce peut abîmer les pôles pièce de l'outil !

#### 6.6 EMPLOI DU CHIFFON RÉCHAUFFANT

L'outil (Fig. D-c) est en mesure d'enlever les moulures latérales, les logos, les bandes adhésives, les adhésifs en vinyle, les parties en plastique et en gomme collées à la tôle de la voiture.

La FIG. H montre le chiffon et la localisation de la chaleur sur la tôle : la chaleur générée est distribuée en « anneau » sous toute la surface du chiffon et est moins concentrée que sur les autres outils.

##### Procédure :

- 1- Fixer l'outil à la main en adaptant le scratch réglable ;
- 2- Sélectionner la modalité « AUTO » à partir du tableau de la machine ;
- 3- Utiliser la commande à pédale pour actionner le chiffon ;
- 4- Positionner le chiffon le plus près possible de l'objet à enlever et parallèlement à la tôle ;
- 5- Actionner le chiffon et effectuer des mouvements circulaires ou déplacer le en avant et en arrière (en fonction de l'objet à enlever) ;
- 6- Vérifier à intervalles de quelques secondes l'effet généré par le chauffage pour ne pas brûler la peinture ou l'objet à enlever ;
- 7- Soulever la partie de l'objet concernée par le chauffage, puis continuer de la même façon jusqu'à son enlèvement complet. En cas de difficulté d'enlèvement, répéter l'action de chauffage.



#### AVERTISSEMENTS :

- Ne pas utiliser le chiffon du mauvais côté : le côté avec le scratch réglable sert à poser la main !
- En cas d'inexpérience, contrôler fréquemment l'effet du chauffage et relâcher la pédale pour désactiver l'outil si on voit de la fumée provenir de la peinture !

#### 6.7 EMPLOI DE L'OUTIL DE DÉCOLLEMENT DE VITRES POUR SURFACE CONFINÉE

- Protège la tôle peinte contre le champ magnétique qui a tendance à se refermer sur elle et à la protéger contre la surchauffe ;

- Génère la chaleur avec une distribution allongée sur la tôle pour mieux suivre la forme de l'isolant à décoller.

La FIG. L montre l'outil de décolllement de vitres et la localisation de la chaleur sur la tôle : la distribution de chaleur est uniforme le long de tout l'inducteur.

##### Procédure :

- 1- Enlever les garnitures apparentes, les cadres en gomme ou en métal de la vitre pour pouvoir appliquer les coins en plastique appropriés entre la vitre et la tôle.
- 2- Débrancher l'antenne, le capteur de pluie, les essuie-glaces et tous les accessoires éventuellement présents à proximité de la vitre.
- 3- Bien nettoyer la vitre le long des bords. Protéger éventuellement avec une bande prévue à cet effet les parties apparentes de la carrosserie à proximité de la vitre pour éviter de rayer la peinture durant l'usinage.
- 4- Vérifier que la bande de protection placée à la base de l'inducteur est propre et intègre ; appliquer éventuellement une nouvelle bande pour éviter de rayer la vitre.
- 5- programmer « AUTO » sur le tableau de contrôle du réchauffeur ;
- 6- placer l'outil sur la vitre parallèlement au bord avec le côté « GLASS » vers le centre de la vitre comme sur la fig. M.

#### AVERTISSEMENTS :

- Enlever les éventuels bords métalliques du pare-brise avant de commencer le chauffage, sinon la chaleur induite pourrait endommager la vitre !
- La lunette est un verre trempé qui peut voler en éclats s'il est sollicité mécaniquement trop intensément : utiliser les leviers sans forcer !
- Pour une utilisation correcte, toujours orienter le côté « GLASS » de l'inducteur vers le centre de la vitre !

#### 6.8 EMPLOI DU CRAYON CHAUFFANT

L'outil (Fig. D-g) est utilisé pour réparer de légères bosselures de la carrosserie et pour faire revenir la tôle en général.

La FIG. N montre l'outil et la localisation de la chaleur sur la tôle : la chaleur générée est concentrée de façon circulaire sous la pointe de l'inducteur.

##### Procédure pour enlever les bosselures :

- 1- Empoigner l'outil par le manche prévu à cet effet ;
- 2- Programmer la modalité AUTO ;
- 3- Poser la pointe de l'outil à l'extérieur de la couronne qui se forme autour de la bosselure comme sur la fig. O ;
- 4- Actionner l'outil à l'aide de la commande à pédale et le déplacer de façon circulaire autour de la couronne pour terminer dans le centre de la bosselure. Refroidir tout de suite la peinture avec un chiffon humide ou avec un spray réfrigérant prévu à cet effet.
- 5- Répéter l'opération plusieurs fois jusqu'à disparition de la bosselure.



#### AVERTISSEMENTS :

- Actionner l'outil pendant 4-5 secondes au maximum et le désactiver tout de suite si on note de la fumée provenant de la peinture. Puis refroidir la zone immédiatement !
- Les tôles avec bosselures anguleuses ou très profondes ne reviennent pas parfaites comme avant : réchauffer la tôle et travailler la surface interne en la poussant vers l'extérieur avec des outils prévus à cet effet.
- Les bosselures de la tôle à proximité des bords ou des coins de la pièce sont très difficiles à éliminer avec ce système.
- Les peintures claires sont plus délicates que les peintures sombres car elles ont tendance à jaunir ou à s'assombrir ! Limiter le temps du chauffage à quelques secondes pour pouvoir contrôler l'état de la peinture !

#### 7. ENTRETIEN



**ATTENTION ! AVANT D'EXÉCUTER LES OPÉRATIONS D'ENTRETIEN, S'ASSURER QUE LA MACHINE EST ÉTEINTE ET DÉBRANCHÉE DU RÉSEAU D'ALIMENTATION.**

##### 7.1 ENTRETIEN ORDINAIRE

**LES OPÉRATIONS D'ENTRETIEN ORDINAIRE PEUVENT ÊTRE EXÉCUTÉES PAR L'OPÉRATEUR.**

Contrôler le câble d'alimentation et les câbles de l'outil. Ces derniers doivent être isolés et en parfaites conditions, et il faut faire particulièrement attention aux points qui subissent des flexions.

Contrôler l'outil. Ne pas utiliser les inducteurs ayant des défauts évidents d'isolation ou de l'enveloppe.

Substituer les rubans de protection des outils qui sont endommagés.

Bien serrer le connecteur de l'outil à l'aide de la manette de blocage.

Conservé les connecteurs des outils propres.

Empêcher l'entrée de saletés, poussières et limaille à l'intérieur de la machine.

Toujours garantir la circulation de l'air de refroidissement.

Contrôler que le ventilateur fonctionne régulièrement.

##### 7.2 ENTRETIEN EXTRAORDINAIRE

**LES OPÉRATIONS D'ENTRETIEN EXTRAORDINAIRE DOIVENT ÊTRE EXCLUSIVEMENT EXÉCUTÉES PAR DU PERSONNEL EXPERT OU QUALIFIÉ DANS LE SECTEUR ÉLECTROMÉCANIQUE.**



**ATTENTION ! AVANT D'ENLEVER LES PANNEAUX DE LA MACHINE ET D'ACCÉDER À L'INTÉRIEUR, S'ASSURER QUE LES CONDITIONS SUIVANTES SONT RESPECTÉES :**

- Interrupteur de machine en position « O » ;
- Interrupteur automatique de ligne en position « O » et bloqué avec une clé ou, en l'absence du bloc clé, successif débranchement physique des pôles du câble d'alimentation ;
- Vu la présence de condensateurs, la maintenance doit être exécutée avec le générateur éteint depuis au moins 5 minutes. Les éventuels contrôles exécutés sous tension à l'intérieur de la machine peuvent causer une secousse électrique grave provenant du contact direct avec des parties en tension.
- Périodiquement et quoi qu'il en soit avec fréquence en fonction de l'utilisation et de l'empoussièrement du milieu, inspecter l'intérieur de la machine et enlever la poussière qui s'est déposée avec un jet d'air comprimé sec (max 10 bar).
- Éviter de diriger le jet d'air comprimé sur les cartes électroniques : pourvoir à leur éventuel nettoyage avec une brosse très douce ou avec des solvants appropriés.
- Par l'occasion, vérifier que les connexions électriques sont bien serrées et que les câblages ne présentent pas de dommages à l'isolation.

- Au terme de ces opérations, remonter les panneaux de la machine en serrant à fond les vis de fixation.
  - Éviter absolument d'actionner la machine quand elle est ouverte.
  - Après avoir exécuté l'entretien ou la réparation, rétablir les connexions et les câblages comme ils étaient à l'origine en faisant attention que ces derniers n'entrent pas en contact avec des parties en mouvement ou des parties qui peuvent atteindre des températures élevées. Gainer tous les conducteurs comme ils l'étaient à l'origine en faisant attention de bien séparer les branchements du transformateur primaire en haute tension et les branchements des transformateurs secondaires en basse tension.
- Utiliser toutes les rondelles et les vis originales pour refermer le carter.

#### **8. RECHERCHE DES PANNES**

##### **DANS L'ÉVENTUALITÉ D'UN FONCTIONNEMENT INSATISFAISANT, ET AVANT D'EXÉCUTER DES VÉRIFICATIONS PLUS SYSTÉMATIQUES OU DE S'ADRESSER À VOTRE CENTRE D'ASSISTANCE, CONTRÔLER QUE :**

- Avec l'interrupteur général de la machine fermé « I » la DEL verte est allumée : en cas contraire, le défaut réside dans la ligne d'alimentation (câbles, prise et fiche, fusibles, chute de tension excessive, fusibles dans la machine, etc.).
- Les protections thermiques (DEL jaune allumée) ne sont pas intervenues.
- Les protections de la machine (DEL jaune allumée) ne sont pas intervenues.
- L'inducteur est positionné le plus près possible de la pièce à réchauffer.

1. SEGURIDAD GENERAL PARA EL CALENTAMIENTO DE INDUCCIÓN.....	pág. 15	6. USO DE LAS HERRAMIENTAS.....	pág. 16
2. INTRODUCCIÓN Y DESCRIPCIÓN GENERAL.....	15	6.1 OPERACIONES PRELIMINARES.....	16
2.1 CARACTERÍSTICAS PRINCIPALES:.....	15	6.2 PRINCIPIO DE FUNCIONAMIENTO.....	16
2.2 ACCESORIOS (FIGURA D).....	15	6.3 MODALIDAD AUTO Y MANUAL (FIGURA B-3).....	16
3. DATOS TÉCNICOS.....	16	6.4 USO DE LA HERRAMIENTA DESPEGA-VIDRIOS.....	16
3.1 OTROS DATOS TÉCNICOS:.....	16	6.5 USO DE LA HERRAMIENTA DESPEGA-PERNOS.....	17
4. DESCRIPCIÓN DE LA MÁQUINA (FIGURA B).....	16	6.6 USO DEL PAÑO DE CALENTAMIENTO.....	17
4.1 DISPOSITIVOS DE CONEXIÓN, CONTROL Y REGULACIÓN.....	16	6.7 USO DE LA HERRAMIENTA DESPEGA VIDRIOS DE CAMPO LIMITADO..	17
4.2 SEÑALIZACIONES Y ALARMAS.....	16	6.8 USO DE LA HERRAMIENTA PUNTA DE CALENTAMIENTO.....	17
5. INSTALACIÓN.....	16	7. MANTENIMIENTO.....	17
5.1 UBICACIÓN DEL CALENTADOR.....	16	7.1 MANTENIMIENTO ORDINARIO.....	17
5.2 CONEXIÓN A LA RED.....	16	7.2 MANTENIMIENTO EXTRAORDINARIO.....	17
5.2.1 Enchufe y toma de corriente.....	16	8. BÚSQUEDA DE AVERÍAS.....	18
5.3 CONEXIONES DE LA HERRAMIENTA Y DEL CONTROL DE PEDAL (FIGURA C).....	16		
5.3.1 Conexión de la herramienta.....	16		
5.3.2 Conexión del control de pedal.....	16		

**SISTEMA DE CALENTAMIENTO DE INDUCCIÓN PARA USO PROFESIONAL EN CARROCERÍA Y TALLER MECÁNICO.**

Nota: En el texto siguiente se utilizará el término "calentador" para indicar la máquina completa e "inductor" para indicar solamente la herramienta utilizada.

**1. SEGURIDAD GENERAL PARA EL CALENTAMIENTO DE INDUCCIÓN**

El operador tiene que conocer suficientemente el uso seguro del calentador y tiene que informarse sobre los riesgos relacionados con los procedimientos para el calentamiento de inducción, con las medidas de protección correspondientes y con los procedimientos de emergencia.



- La conexión de las herramientas para calentar, las operaciones de control y de reparación tienen que ser realizadas con la máquina apagada y desconectada de la red de alimentación.
- Apagar la máquina y desconectarla de la red de alimentación antes de sustituir los detalles de desgaste de la herramienta.
- Ejecutar la instalación eléctrica cumpliendo las normas previstas y las leyes en materia de prevención de accidentes.
- El calentador debe conectarse exclusivamente a un sistema de alimentación con conductor de neutro conectado a tierra.
- Comprobar que el conector de alimentación se haya conectado correctamente a la tierra de protección.
- No utilizar el calentador en ambientes húmedos o mojados o bajo la lluvia.
- No utilizar cables con aislamiento deteriorado o con conexiones aflojadas.
- Se prohíbe acceder al interior de la máquina (se permite sólo para el mantenimiento extraordinario) si no se cumplen las condiciones:
  - interruptor de la máquina en posición "O";
  - interruptor automático de línea en posición "O" y bloqueado con llave, o bien, en caso de falta de bloqueo llave, sucesiva desconexión física de los terminales del cable de alimentación;
- considerando la presencia de condensadores, el mantenimiento tiene que realizarse con el generador apagado desde por lo menos 5 minutos.



- No soldar contenedores, recipientes o tuberías que contengan o que hayan contenido productos inflamables líquidos o gaseosos.
- Evitar operar en materiales limpios con disolventes clorurados o cerca de estas sustancias.
- No calentar recipientes presurizados.
- Alejar del área de trabajo todas las sustancias inflamables (por ejemplo madera, papel, trapos, etc.)
- Para reducir la producción de humos durante el calentamiento, se aconseja ejecutar la limpieza de las piezas (por ejemplo, piezas sucias de lubricantes o diluyentes).
- Los humos producidos durante el proceso de calentamiento pueden ser tóxicos. Ponerse un respirador apropiado con una máscara apta a polvos y humos (filtro doble).
- Trabajar en un área bien ventilada.



- Siempre proteger los ojos. Usar la ropa ignífuga de protección específica.
- El calentador puede aumentar la temperatura del metal muy rápidamente: no tocar la pieza caliente con las manos desnudas y esperar que se enfríe antes de manipularla.
- Adoptar un aislamiento térmico adecuado con respecto a la pieza que se está elaborando. Eso normalmente se obtiene poniéndose los guantes o utilizando la indumentaria apta para este fin.



- El paso de la corriente en el circuito de salida causa la formación de campos electromagnéticos (EMF) localizados alrededor de la herramienta en uso. Los campos electromagnéticos pueden interferir con algunos equipos médicos (por ejemplo marcadores de pasos, respiradores, prótesis metálicas, etc.). Siempre tienen que tomarse medidas de protección adecuadas hacia los portadores de estos equipos. Por ejemplo, prohibir el acceso al área de uso del calentador.
- Esta máquina cumple los estándares técnicos de producto para el uso exclusivo en ambiente industrial a fines profesionales. No se asegura el cumplimiento de los límites de base relativos a la exposición humana a los campos electromagnéticos en ambiente doméstico.

El operador tiene que utilizar los procedimientos siguientes, con el fin de reducir la exposición a los campos electromagnéticos:

- Mantener la cabeza y el tronco del cuerpo lo más lejos posible del inductor.
- Nunca enrollar el cable del inductor alrededor del cuerpo.
- Durante las operaciones de calentamiento mantenerse a una distancia de por lo menos 50 cm del generador.
- Cuando el inductor se ha activado, genera unos fuertes campos magnéticos no visibles en las extremidades. El inductor tiene que dirigirse exclusivamente hacia las partes metálicas que se desea calentar: ¡no dirigir el inductor hacia los miembros del cuerpo!
- No utilizar objetos metálicos, relojes, anillos, piercing, etc., ya que el inductor puede calentar muy rápidamente el metal y causar quemaduras.
- No utilizar ropa con la presencia de cremalleras metálicas, botones metálicos o revestimientos metálicos de cualquier tipo, ya que el inductor puede calentar muy rápidamente el metal y hasta quemar y prender fuego a la prenda.
- Distancia mínima d=20cm (Fig. P).



- Equipo de clase A: Esta máquina cumple los requisitos del estándar técnico de producto para el uso exclusivo en ambiente industrial con fines profesionales. No se asegura el cumplimiento de la compatibilidad electromagnética en los edificios domésticos y en los edificios directamente conectados a una red de alimentación de baja tensión que alimenta los edificios residenciales.



**PRECAUCIONES ADICIONALES**

- No calentar con el inductor cerca de o apoyado en el generador.
- No utilizar el inductor cerca de los "AIRBAG" del coche. Mantener el inductor a por lo menos 10 cm del airbag: el calor generado por la herramienta puede activarlo sin aviso previo. Referirse al manual del coche para enterarse de la ubicación exacta de los airbag.



**RIESGOS RESIDUALES**

- El personal encargado de la elaboración tiene que instruirse adecuadamente sobre el procedimiento de calentamiento de inducción con esta tipología específica de máquina.
- La zona de trabajo tiene que prohibirse a las personas extrañas.
- Impedir que varias personas trabajen contemporáneamente en la misma máquina.
- USO IMPROPIO: resulta peligroso el uso de la máquina para cualquier elaboración diferente de la que se ha previsto.

**2. INTRODUCCIÓN Y DESCRIPCIÓN GENERAL**

Instalación móvil para calentamiento localizado de inducción de partes metálicas de acero específicas de los vehículos automovilísticos.

- La máquina se ha diseñado y construido principalmente para:
- remover logotipos, pegatinas, alerones, plásticos y gomas pegadas en la chapa.
  - desbloquear las tuercas en los pernos oxidados y los goznes oxidados de las puertas;
  - reventar las chapas;
  - reparar las pequeñas abolladuras en las chapas;
  - remover rápidamente el parabrisa, la luneta trasera, los vidrios laterales encolados del vehículo.

**2.1 CARACTERÍSTICAS PRINCIPALES:**

- Reconocimiento automático de la herramienta en uso.
- Elección de la regulación "MAN" (manual) o "AUTO" (automática) de la potencia de calentamiento.
- Visualización en la barra LED de la potencia transferida a la pieza.
- Señal acústica proporcional a la potencia transferida a la pieza.
- Reconocimiento automático de la pieza que hay que calentar.
- Visualización en el display de las funciones de la máquina (herramienta en uso, porcentaje de regulación de la potencia, alarmas).

**2.2 ACCESORIOS (FIGURA D)**

- a- Herramienta despega-vidrios.
  - b- Herramienta despega pernos.
  - c- Paño de calentamiento.
  - d- Control de pedal.
  - e- Kit palancas para despega-vidrios.
  - f- Tiras de protección antirrayas.
  - g- Punta de calentamiento.
  - h- Herramienta despega-vidrios de campo limitado.
  - i- Heat Twister.
  - l- Carro.
- Otros accesorios pueden ser indicados en el Catálogo de los productos.

### 3. DATOS TÉCNICOS

Los datos principales relativos al uso y a las prestaciones de la máquina se resumen en la placa de las características (cuadro trasero), con el significado siguiente:

#### FIGURA A

- 1- Constructor
- 2- Grado de protección IP
- 3- Símbolo de la línea de alimentación
- 4- Símbolo del procedimiento de calentamiento previsto
- 5- Prestaciones del circuito de salida:
  - $U_2$ : tensión de salida.
  - $I_2$ : Corriente de salida.
  - $f_2$ : frecuencias en salida.
  - $P_2$ : máx: potencia máxima en salida.
- 6- Datos característicos de la línea de alimentación:
  - $U_1$ : tensión alterna de alimentación de la máquina (límites admitidos  $\pm 15\%$ ).
  - $P_1$ : máx: Potencia máxima absorbida por la línea.
- 7- Número de matrícula de construcción. Identificación de la máquina (imprescindible para asistencia técnica, perdido de repuestos, búsqueda del origen del producto).
- 8- Nombre de la máquina.
- 9- Símbolos referidos a normas de seguridad.

**Nota:** El ejemplo de placa indicado es indicativo del significado de los símbolos y de las cifras; los valores exactos de los datos técnicos de la máquina poseída por Ustedes deben encontrarse directamente en la placa de la máquina misma.

### 3.1 OTROS DATOS TÉCNICOS:

**CALENTADOR:** véase la tabla 1 (TABLA 1)

**El peso de la máquina se ha indicado en la tabla 1 (TABLA 1).**

### 4. DESCRIPCIÓN DE LA MÁQUINA (FIGURA B)

#### 4.1 DISPOSITIVOS DE CONEXIÓN, CONTROL Y REGULACIÓN

- 1- Unión de control de pedal (para todas las herramientas).
- 2- Toma para conectar las varias herramientas.
- 3- Tecla multifunción. Selección de la modalidad "AUTO" o "MANUAL" válida para todas las herramientas. Para eliminar/activar la señalización acústica mantener apretada la tecla durante 3 s.
- 4- Potenciómetro de regulación en porcentaje de la potencia (Power %).

#### 4.2 SEÑALIZACIONES Y ALARMAS

- 5- Led alarma general encendido. El display muestra el tipo de alarma:
  - AL.1:** Alarma de protección térmica de seguridad. El restablecimiento es automático. Se aconseja llevar la máquina cuanto antes en un centro de asistencia.
  - AL.2:** Alarma limitador térmico. El restablecimiento es automático a la terminación de la refrigeración.
  - AL.3:** Alarma de sobre-tensión. El restablecimiento es automático si la tensión se encuentra en los valores admitidos.
  - AL.4:** Alarma bajo tensión. El restablecimiento es automático si la tensión se encuentra en los valores admitidos.
- 6- Led de señalización de la potencia: indica que el display muestra el valor en % (máximo 100%) de la potencia.
- 7- Display: visualización de las alarmas, de la herramienta en uso (a cada encendido de la máquina) y del Power %.
- 8- Señalización "NO LOAD": el inductor se ha activado en el aire o bien la distancia desde la pieza es demasiado elevada (mayor de 2 cm). ¡Evitar accionar la herramienta en el aire sobre todo si la modalidad AUTO no es activa!
- 9- Grupo de LED de señalización de la potencia de calentamiento: la señalización es creciente con el aumentar de la potencia que se transfiere efectivamente a la pieza.

### 5. INSTALACIÓN



**¡ATENCIÓN! EJECUTAR TODAS LAS OPERACIONES DE INSTALACIÓN Y CONEXIONES ELÉCTRICAS CON LA MÁQUINA RIGUROSAMENTE APAGADA Y DESCONECTADA DE LA RED DE ALIMENTACIÓN. LAS CONEXIONES ELÉCTRICAS DEBEN SER EJECUTADAS EXCLUSIVAMENTE POR PERSONAL EXPERTO O CAPACITADO.**

#### 5.1 UBICACIÓN DEL CALENTADOR

Identificar el lugar de instalación del calentador, con el fin de que no haya obstáculos en correspondencia de la abertura de entrada y de salida del aire de refrigeración; al mismo tiempo, comprobar que no se aspiren polvos conductivos, vapores corrosivos, humedad, etc..

Mantener por lo menos 250 mm de espacio libre alrededor de la máquina.



**¡ATENCIÓN! Posicionar el calentador en una superficie plana o en una carretilla de la capacidad de carga adecuada al peso, para evitar su vuelco o desplazamientos peligrosos.**

#### 5.2 CONEXIÓN A LA RED

##### Advertencias

- Antes de realizar cualquier conexión eléctrica, comprobar que los datos de placa de la máquina correspondan a la tensión y a la frecuencia de red disponibles en el lugar de instalación.
- La máquina debe conectarse exclusivamente a un sistema de alimentación con conductor de neutro conectado a tierra.

##### 5.2.1 Enchufe y toma de corriente

La máquina se ha equipado originariamente con un cable de alimentación con un enchufe normalizado (2 fases + tierra (2P+T)) 16A/250V.

Por lo tanto, puede conectarse a una toma de corriente de red equipada con fusibles o interruptor automático; el terminal de tierra correspondiente debe conectarse al conductor de tierra (amarillo-verde) de la línea de alimentación. La Tabla 1 (TABLA 1) contiene los valores aconsejados en amperios de los fusibles retrasados de línea elegidos en función de la corriente máxima nominal suministrada por el calentador, y de la tensión nominal de alimentación eléctrica.



**¡ATENCIÓN! El incumplimiento de las antedichas reglas vuelve inefectivo el sistema de seguridad previsto por el constructor (clase I) con los consiguientes graves riesgos para las personas (por ejemplo choque eléctrico)**

y para las cosas (por ejemplo, incendio).

### 5.3 CONEXIONES DE LA HERRAMIENTA Y DEL CONTROL DE PEDAL (FIGURA C)



**¡ATENCIÓN! ANTES DE REALIZAR LAS SIGUIENTES CONEXIONES, COMPROBAR QUE LA MÁQUINA SE ENCUENTRE APAGADA Y DESCONECTADA DE LA RED DE ALIMENTACIÓN ELÉCTRICA.**

#### 5.3.1 Conexión de la herramienta

- Introducir el conector de la herramienta en la toma de la máquina (FIGURA C-1). Atención: ¡el conector puede introducirse en la toma en un sólo sentido!
- Bloquear la conexión con la palanca correspondiente.

#### 5.3.2 Conexión del control de pedal

- Conectar el tubo de goma como indicado en la FIGURA C-2.
- Apretar con fuerza el tubo para asegurar una buena conexión.

### 6. USO DE LAS HERRAMIENTAS

#### 6.1 OPERACIONES PRELIMINARES

Antes de ejecutar cualquier operación con el calentador, resultan necesarios una serie de controles que hay que ejecutar con el interruptor general en la posición "O":

- 1- Controlar que la conexión eléctrica se haya ejecutado correctamente observando las instrucciones anteriores.
- 2- Controlar que el calentador no se haya dañado. Controlar la integridad del cable y del enchufe de alimentación, del cable del inductor, del aislamiento, etc..
- 3- Conectar la herramienta como se describe en el párrafo anterior (FIGURA C-1).

#### 6.2 PRINCIPIO DE FUNCIONAMIENTO

El principio de funcionamiento se basa en la generación de un campo magnético alterno que es concentrado por el inductor hacia la pieza metálica que hay que calentar: en la pieza se generan unas corrientes "parásitas" que la calientan muy rápidamente. Las corrientes no circulan en los materiales aislantes, por lo tanto este sistema no calienta materiales como vidrio, plástico, cerámica, madera, tejido, etc.. El inductor genera las corrientes parásitas en los materiales no magnéticos como aluminio, cobre, plata, etc., sino que por su baja resistividad eléctrica estos materiales se calientan poco. En cambio el inductor genera fuertes corrientes parásitas en todos los materiales ferromagnéticos como hierro, acero, fundición, etc., que a causa de su resistividad eléctrica elevada se calientan muy rápidamente.

Las varias formas de los inductores permiten concentrar el flujo magnético y, por lo tanto, el calor, de formas diferentes en función del uso para que se han diseñado. El flujo generado logra calentar los metales distantes no más de  $2 \div 2,5$  centímetros de la herramienta y la potencia de calentamiento es tan mayor cuanto más el inductor se encuentre cerca de la pieza.

#### 6.3 MODALIDAD AUTO Y MANUAL (FIGURA B-3).

- AUTO (regulación automática): Es posible siempre transferir la misma potencia de calentamiento a la pieza, independientemente de la distancia de la pieza (dentro del radio de acción de  $2 \div 2,5$  centímetros desde la herramienta). Esta función de control es muy importante, sobre todo en el calentamiento de las chapas pintadas en que la temperatura no tiene que aumentar demasiado rápidamente para no quemar la pieza.

En la modalidad AUTO siempre se activa la función de seguridad que activa el inductor sólo cuando la pieza se encuentra en el interior del rango de acción de la herramienta. En esta modalidad el potenciómetro (FIGURA B-4) se encuentra inhabilitado porque la máquina configura automáticamente la regulación en función de la distancia desde la chapa: el display muestra el último valor en % utilizado por la máquina para mantener constante la potencia de calentamiento efectivamente transferida.

- MANUAL (regulación manual): Es posible configurar la potencia (en %) suministrable por la máquina con el potenciómetro (Figura B-4); el display muestra el valor seleccionado.

La potencia de calentamiento es tanto más elevada cuanto más la chapa se encuentra cerca del inductor y es posible superar considerablemente el valor predeterminado de la modalidad AUTO. Los leds de la figura B-9 muestran la potencia de calentamiento efectivamente transmitida a la pieza ("OK" se refiere al valor predeterminado de la modalidad AUTO).



#### ADVERTENCIAS:

- Para no arruinar las chapas pintadas, siempre preferir la modalidad AUTO. De cualquier forma siempre mover el inductor con una velocidad de 3-4 cm/s arriba de la pieza que hay que calentar y soltar el pulsador o el pedal, antes de que la pintura empiece a fumar. ¡Nunca dejar la herramienta activa y parada arriba de la pieza que hay que calentar!
- Conviene practicar con el calentador en un coche que hay que desguazar, para obtener una buena familiaridad con las herramientas antes de trabajar con el vehículo de un cliente.
- ¡Las pinturas claras son más delicadas que las pinturas oscuras, porque tienen la tendencia a amarrillar u oscurecer!

#### 6.4 USO DE LA HERRAMIENTA DESPEGA-VIDRIOS

La herramienta (Figura D-a) puede despegar los vidrios del vehículo calentando el borde de la chapa donde se encuentra la cola que fija el vidrio. El adhesivo se calienta por conducción hasta que se despegue de la chapa liberando el vidrio.

La FIGURA E muestra la herramienta despegavidrios y la localización del calor en la chapa: la mayor concentración de calor se obtiene en el centro de la herramienta misma.

##### Procedimiento:

- 1- Remover las juntas visibles, los marcos de goma o metálicos del vidrio para poder aplicar las cuñas específicas de plástico entre el vidrio y la chapa.
- 2- Desconectar la antena, el sensor de lluvia, los limpiaparabrisas y todos los accesorios que pueden estar presentes cerca del vidrio.
- 3- Limpiar bien el vidrio a lo largo de los bordes. Si necesario, proteger con una cinta específica las partes visibles de la carrocería cerca del vidrio, para evitar rozar la pintura durante la elaboración.
- 4- Comprobar que la cinta de protección colocada en la base del inductor esté limpia e íntegra; si necesario aplicar una nueva cinta para evitar rozar el vidrio.
- 5- Configurar "AUTO" en el cuadro de control del calentador.
- 6- Colocar la herramienta en el vidrio lejos del borde, como en la FIGURA F, luego apretar el pulsador (o bien el control de pedal) y acercar la herramienta paralelamente al borde. Cuando la máquina detecta la chapa se activa y emite una señal acústica, mientras los leds se encienden en secuencia hasta "OK" (FIGURA B-9) indicando de esta forma la zona donde puede estar presente el adhesivo.
- 7- Comprobar que la posición de la cola esté muy cerca de la herramienta (mejor si se encuentra debajo de la herramienta) utilizando una sonda, como se indica



- en la FIGURA F. Si necesario, acercar la herramienta al borde del vidrio, hasta 1-2 cm de la carrocería. Si se tiene la obligación de trabajar con la herramienta demasiado cerca de las partes visibles de la carrocería, se aconseja enfriar la pintura con un paño húmedo o con una película fina de agua nebulizada.
- 8- Empezar de un ángulo del vidrio, posicionando la herramienta paralela al borde, a la distancia de la carrocería encontrada anteriormente; apretar el pulsador y mover inmediatamente adelante y atrás la herramienta por unos veinte centímetros, intentando seguir la posición de la cola como en la FIGURA G.
  - 9- Levantar ligeramente sin esforzar el ángulo del vidrio, utilizando la palanca específica de plástico y empujar simultáneamente el ángulo con la mano desde el interior. Inmediatamente cuando el vidrio se levanta, introducir la palanca para mantener la posición. Si el vidrio no se ha levantado apoyar el inductor y volver a calentar la zona ejerciendo una ligera tracción con la palanca de plástico.
  - 10- Seguir descolando de la misma forma el resto del vidrio, procediendo a pequeños tramos rectilíneos (unos 20 - 30 cm), a una velocidad de 3 - 4 cm/s.



#### ADVERTENCIAS:

- ¡Remover los posibles bordes metálicos del parabrisa antes de empezar el calentamiento, de lo contrario el calor inducido podría dañar el vidrio mismo!
- La luneta es un vidrio templado que puede trizarse si se esfuerza con demasiada intensidad: ¡utilizar las palancas sin forzar!

#### 6.5 USO DE LA HERRAMIENTA DESPEGA-PERNOS

La herramienta (Figura D-b) puede concentrar el flujo en la tuerca que se dilata por efecto del calor y tiende a separarse del tornillo, eliminando de esta forma las incrustaciones de óxido o la cola que pueden estar presentes. Eso permite destornillar la tuerca que antes se encontraba bloqueada.

La herramienta puede utilizarse para destornillar las tuercas oxidadas, para desbloquear los pernos de las puertas y, generalmente, para concentrar el calor en pequeñas partes metálicas.

La FIGURA I muestra la localización del calor en la tuerca.

#### Procedimiento:

- 1- Empuñar la herramienta a través del mango correspondiente;
- 2- Configurar la modalidad AUTO;
- 3- Apoyar las expansiones en las caras de la tuerca como en la FIGURA I;
- 4- Accionar la herramienta a través del control de pedal durante algunos segundos e intentar mantener una pequeña distancia desde la tuerca.
- 5- Si posible, girar la herramienta alrededor de la tuerca.
- 6- Desactivar la herramienta y probar destornillando la tuerca.
- 7- Repetir la operación del punto 4 si la tuerca no se descola.



#### ADVERTENCIAS:

- siempre revestir las expansiones de la herramienta con la tira de protección correspondiente.
- no hace falta calentar la tuerca hasta hacerla volver rojo incandescente para lograr desbloquearla: ¡el calor irradiado de la pieza puede arruinar las expansiones de la herramienta!

#### 6.6 USO DEL PAÑO DE CALENTAMIENTO

La herramienta (Figura D-c) puede remover los alerones laterales, los logotipos, las tiras adhesivas, los adhesivos de vinilo, los plásticos y las gomas encoladas en la chapa del vehículo.

La FIGURA H muestra el paño y la localización del calor en la chapa: el calor generado se distribuye en "anillo" debajo de toda la superficie del paño y es menos concentrado con respecto a las otras herramientas.

#### Procedimiento:

- 1- Fijar la herramienta a la mano adaptando la cinta ajustable;
- 2- Seleccionar la modalidad "AUTO" desde el cuadro de la máquina;
- 3- Utilizar el control de pedal para accionar el paño;
- 4- Posicionar el paño lo más cerca posible del objeto que hay que remover y paralelamente a la chapa;
- 5- Accionar el paño y efectuar movimientos circulares, o bien moverlo adelante y atrás (en función del objeto que hay que remover);
- 6- Comprobar a intervalos de pocos segundos el efecto generado por el calentamiento para no quemar la pintura o el objeto que hay que remover;
- 7- Levantar la parte del objeto interesada por el calentamiento y luego proceder de la misma forma hasta lograr la remoción completa. En caso de dificultad de remoción, repetir la acción de calentamiento.



#### ADVERTENCIAS:

- No utilizar el paño en el lado equivocado: ¡el lado con la cinta ajustable sirve para apoyar a la mano!
- ¡En caso de falta de experiencia controlar frecuentemente el efecto del calentamiento y soltar el pedal para desactivar la herramienta en caso de que se vea humo que salga de la pintura!

#### 6.7 USO DE LA HERRAMIENTA DESPEGA VIDRIOS DE CAMPO LIMITADO

- Apantalla la chapa pintada del campo magnético que tiende a cerrarse en la misma, protegiéndola del sobre calentamiento;
- Genera el calor con una distribución alargada en la chapa para seguir mejor la forma del aislante que hay que despegar.

La FIGURA L muestra la herramienta despega-vidrios y la localización del calor en la chapa: la distribución de calor es uniforme a lo largo de todo el inductor.

#### Procedimiento:

- 1- Remover las juntas visibles, los marcos de goma o metálicas del vidrio para poder aplicar las cañas específicas de plástico entre el vidrio y la chapa.
- 2- Desconectar la antena, el sensor de lluvia, los limpiaparabrisas y todos los accesorios que pueden estar presentes cerca del vidrio.
- 3- Limpiar bien el vidrio a lo largo de los bordes. Si necesario, proteger con una cinta específica las partes visibles de la carrocería cerca del vidrio, para evitar rozar la pintura durante la elaboración.
- 4- Comprobar que la cinta de protección colocada en la base del inductor esté limpia e íntegra; si necesario aplicar una nueva cinta para evitar rozar el vidrio.
- 5- Configurar "AUTO" en el cuadro de control del calentador;
- 6- Colocar la herramienta en el vidrio paralelamente al borde con el lado "GLASS" hacia el centro del vidrio, como en la FIGURA M.
- 7- Apretar el pulsador (o bien el control de pedal) y acercar la herramienta al borde del vidrio. Cuando la máquina detecta la chapa se activa y empieza a sonar, mientras los leds se encienden en secuencia hasta "OK" (FIGURA B-9) indicando de esta forma la zona donde puede estar presente el adhesivo.
- 8- Comprobar que la posición de la cola esté muy cerca de la herramienta (mejor si se encuentra debajo de la herramienta) utilizando una sonda, como se indica en la FIGURA F. Si necesario, acercar la herramienta al borde del vidrio.

- 9- Empezar de un ángulo del vidrio, posicionando la herramienta paralela al borde, a la distancia de la carrocería encontrada anteriormente; apretar el pulsador y mover inmediatamente adelante y atrás la herramienta por unos veinte centímetros, intentando seguir la posición de la cola, como se indica en la FIGURA G.
- 10- Levantar ligeramente sin esforzar el ángulo del vidrio, utilizando la palanca específica de plástico y empujar simultáneamente el ángulo con la mano desde el interior. Inmediatamente cuando el vidrio se levanta, introducir la palanca para mantener la posición. Si el vidrio no se ha levantado apoyar el inductor y volver a calentar la zona ejerciendo una ligera tracción con la palanca de plástico.
- 11- Seguir descolando de la misma forma el resto del vidrio, procediendo por pequeños tramos rectilíneos (unos 20 - 30 cm), a una velocidad de 3 - 4 cm/s.



#### ADVERTENCIAS:

- ¡Remover los posibles bordes metálicos del parabrisa antes de empezar el calentamiento, de lo contrario el calor inducido podría dañar el vidrio mismo!
- La luneta es un vidrio templado que puede trizarse si se esfuerza mecánicamente con demasiada intensidad: ¡utilizar las palancas sin forzar!
- ¡Para un uso correcto siempre dirigir el lado "GLASS" del inductor hacia el centro del vidrio!

#### 6.8 USO DE LA HERRAMIENTA PUNTA DE CALENTAMIENTO

La herramienta (Figura D-g) se utiliza para reparar leves abolladuras de la carrocería y, en general, para revenir la chapa.

La FIGURA N muestra la herramienta y la localización del calor en la chapa: el calor generado se concentra circularmente debajo de la punta del inductor.

#### Procedimiento para la remoción de las abolladuras:

- 1- Empuñar la herramienta a través del mango correspondiente;
- 2- Configurar la modalidad AUTO;
- 3- Apoyar la punta de la herramienta en el exterior de la corona que se forma alrededor de la abolladura, como en la FIGURA O;
- 4- Accionar la herramienta a través del control de pedal y moverla circularmente alrededor de la corona para terminar en el centro de la abolladura. Enfriar inmediatamente la pintura con un trapo húmedo o con un spray refrigerante específico.
- 5- Repetir la operación varias veces, hasta que no desaparezca la abolladura.



#### ADVERTENCIAS:

- Accionar la herramienta durante no más de 4-5 segundos y desactivarla inmediatamente si se nota humo que sale de la pintura. ¡Luego enfriar la zona inmediatamente!
- Las chapas con abolladuras angulosas y muy profundas no regresan perfectas como antes: calentar la chapa y trabajar la superficie interna empujándola hacia el exterior con las herramientas correspondientes.
- Las abolladuras de la chapa cerca de los bordes o de los cantos de la pieza son muy difíciles de eliminar con este sistema.
- ¡Las pinturas claras son más delicadas que las pinturas oscuras, porque tienen la tendencia a amarrillar u oscurecer! ¡Limitar el tiempo del calentamiento a pocos segundos para poder controlar el estado de la pintura!

#### 7. MANTENIMIENTO



¡ATENCIÓN! ANTES DE REALIZAR LAS OPERACIONES DE MANTENIMIENTO, COMPROBAR QUE LA MÁQUINA SE ENCUENTRE APAGADA Y DESCONECTADA DE LA RED DE ALIMENTACIÓN ELÉCTRICA.

#### 7.1 MANTENIMIENTO ORDINARIO

LAS OPERACIONES DE MANTENIMIENTO ORDINARIO PUEDEN SER REALIZADOS POR EL OPERADOR.

Controlar el cable de alimentación y los cables de la herramienta. Los mismos tienen que encontrarse aislados y en perfectas condiciones con atención a los puntos que sufren flexiones.

Controlar la herramienta. No utilizar los inductores con defectos evidentes de aislamiento o de la envoltura.

Sustituir las cintas de protección de las herramientas que se han arruinado.

Mantener bien ajustado el conector de la herramienta a través de la palanca de bloqueo correspondiente.

Mantener limpios los conectores de las herramientas.

Impedir la entrada de suciedad, polvo y el limado en el interior de la máquina.

Siempre garantizar la circulación del aire de refrigeración.

Controlar que el ventilador funcione regularmente.

#### 7.2 MANTENIMIENTO EXTRAORDINARIO

LAS OPERACIONES DE MANTENIMIENTO EXTRAORDINARIO DEBEN SER REALIZADAS EXCLUSIVAMENTE POR PERSONAL EXPERTO O CAPACITADO EN ÁMBITO ELÉCTRICO-MECÁNICO.



¡ATENCIÓN! ANTES DE REMOVER LOS PANELES DE LA MÁQUINA Y ACCEDER EN SU INTERIOR, COMPROBAR QUE SE CUMPLAN LAS SIGUIENTES CONDICIONES:

- Interruptor de la máquina en posición "O";
- Interruptor automático de línea en posición "O" y bloqueado con llave, o bien, en caso de falta de bloqueo con llave, sucesiva desconexión física de los terminales del cable de alimentación;
- Considerando la presencia de condensadores, el mantenimiento tiene que realizarse con el generador apagado desde por lo menos 5 minutos. Los posibles controles realizados con la alimentación eléctrica conectada en el interior de la máquina pueden causar electrocución grave originada por contacto directo con partes alimentadas eléctricamente.
- Periódicamente y, de cualquier forma, con frecuencia, en función del uso y del polvo contenido en el ambiente, inspeccionar el interior de la máquina y remover el polvo que se ha depositado con un chorro de aire comprimido seco (máximo 10 bar).
- Evitar dirigir el chorro de aire comprimido hacia las tarjetas electrónicas; proceder a su posible limpieza con un cepillo muy suave o usando disolventes adecuados.
- En esa oportunidad comprobar que las conexiones eléctricas se encuentren bien ajustadas y los cableados no presenten daños en el aislamiento.
- A la terminación de estas operaciones remontar los paneles de la máquina ajustando con fuerza los tornillos de fijación.
- Evitar absolutamente accionar la máquina cuando se encuentre abierta.
- Después de haber ejecutado el mantenimiento o la reparación, restablecer las conexiones y los cableados como eran originalmente, prestando atención a que los mismos no entren en contacto con partes en movimiento o componentes que

puedan alcanzar temperaturas elevadas. Clasificar todos los conductores como lo estaban originariamente, prestando atención a mantener bien separadas las conexiones del primario de alta tensión con respecto a los conductores secundarios de baja tensión.

Utilizar todas las arandelas y los tornillos originales para volver a cerrar la carcasa de la máquina.

#### **8. BÚSQUEDA DE AVERÍAS**

##### **EN CASO DE FUNCIONAMIENTO INSATISFACTORIO, Y ANTES DE REALIZAR CONTROLES MÁS SISTEMÁTICOS O DE DIRIGIRSE AL CENTRO DE ASISTENCIA DE REFERENCIA, COMPROBAR QUE:**

- Con el interruptor general de la máquina cerrado "I", el led verde esté encendido; de lo contrario el defecto está en la línea de alimentación (cables, toma de corriente y enchufe, fusibles, caída de tensión excesiva, fusibles en la máquina, etc.).
- No hayan intervenido las protecciones térmicas (led amarillo encendido).
- No hayan intervenido las protecciones de la máquina (led amarillo encendido).
- El inductor se haya posicionado lo más cerca posible de la pieza que hay que calentar.

1. ALLGEMEINE INFORMATIONEN ZUR SICHERHEIT BEI DER INDUKTIVEN ERHITZUNG.....	19
2. EINFÜHRUNG UND ALLGEMEINE BESCHREIBUNG.....	19
2.1 HAUPTZEIGENSCHAFTEN:.....	19
2.2 ZUBEHÖR (ABB. D).....	20
3. TECHNISCHE DATEN.....	20
3.1 WEITERE TECHNISCHE DATEN:.....	20
4. BESCHREIBUNG DER MASCHINE (ABB. B).....	20
4.1 ANSCHLUSS-, STEUERUNGS- UND EINSTELLUNGSEINRICHTUNGEN.....	20
4.2 ANZEIGEN UND ALARME.....	20
5. INSTALLATION.....	20
5.1 STANDORT DES ERHITZERS.....	20
5.2 ANSCHLUSS AN DAS STROMNETZ.....	20
5.2.1 Stecker und Dose.....	20
5.3 ANSCHLUSS DES WERKZEUGS UND DER PEDALSTEUERUNG (ABB. C).....	20
5.3.1 Anschluss des Werkzeugs.....	20
5.3.2 Anschluss der Pedalsteuerung.....	20
6. BENUTZUNG DER WERKZEUGE.....	20
6.1 VORBEREITENDE TÄTIGKEITEN.....	20
6.2 FUNKTIONSPRINZIP.....	20
6.3 BETRIEBSARTEN AUTO UND MANUAL (ABB. B-3).....	20

6.4 EINSATZ DES SCHEIBENABLÖSEWERKZEUGS.....	20
6.5 GEBRAUCH DES WERKZEUGS ZUM LÖSEN VON BOLZEN.....	21
6.6 GEBRAUCH DES ERHITZUNGSTUCHS.....	21
6.7 GEBRAUCH DES SCHEIBENABLÖSEWERKZEUGS IN EINEM BESCHRÄNKTEN BEREICH.....	21
6.8 GEBRAUCH DES STIFTWERKZEUGS ZUM ERHITZEN.....	21
7. WARTUNG.....	21
7.1 ORDENTLICHE WARTUNG.....	21
7.2 AUSSERORDENTLICHE WARTUNG.....	21
8. FEHLERSUCHE.....	22

## INDUKTIVES ERHITZUNGSSYSTEM FÜR DEN GEWERBLICHEN GEBRAUCH IN KAROSSERIE- ODER AUTOWERKSTÄTTEN.

Anmerkung: Im folgenden Text wird für die vollständige Maschine der Begriff „Erhitzer“ verwendet, das jeweils eingesetzte Werkzeug wird mit „Induktor“ bezeichnet.

### 1. ALLGEMEINE INFORMATIONEN ZUR SICHERHEIT BEI DER INDUKTIVEN ERHITZUNG

Der Bediener muss hinlänglich in den sicheren Gebrauch des Erhitzers eingewiesen und zu den Gefahren induktiver Erhitzungsverfahren, den entsprechenden Schutzmaßnahmen und den Notfallprozeduren informiert sein.



- Der Anschluss der Erhitzungswerkzeuge muss ebenso wie Prüf- und Reparaturarbeiten bei ausgeschalteter und vom Versorgungsnetz getrennter Maschine ausgeführt werden.
- Die Maschine ausschalten und vom Versorgungsnetz nehmen, bevor Verschleißteile des Werkzeugs gewechselt werden.
- Die elektrische Anlage ist nach der geltenden Rechtslage und den Unfallverhütungsvorschriften zu errichten.
- Der Erhitzer darf ausschließlich an ein Stromversorgungssystem mit geerdetem Nullleiter angeschlossen werden.
- Stellen Sie sicher, dass die Stromsteckdose korrekt mit der Schutzerde verbunden ist.
- Der Erhitzer darf nicht in feuchter Umgebung, in nasser Umgebung oder im Regen verwendet werden.
- Kabel mit schadhafter Isolierung oder gelockerten Anschlüssen dürfen nicht verwendet werden.
- Der Zugriff auf das Innere der Maschine ist untersagt (zulässig nur im Rahmen der außerordentlichen Wartung), wenn nicht die folgenden Bedingungen erfüllt sind:
- Maschinenschalter auf „0“ positioniert;
- Leistungsschalter auf „0“ positioniert und dort mit einem Schlüssel gesichert. Andernfalls, wenn die Schlüsselsicherung fehlt, sind die Anschlüsse des Versorgungskabels anschließend physisch abzutrennen;
- Wegen der Kondensatoren darf die Wartung erst dann durchgeführt werden, wenn der Generator mindestens 5 Minuten lang ausgeschaltet war.



- Keine Behälter, Gefäße oder Rohrleitungen erhitzen, die flüssige oder gasförmige Zündstoffe enthalten oder enthalten haben.
- Vermeiden Sie das Arbeiten in der Nähe chlorierter Lösemittel oder auf Materialien, die mit diesen Substanzen gereinigt worden sind.
- Keine Druckbehälter erhitzen.
- Alle entzündlichen Stoffe (z. B. Holz, Papier, Lappen) aus dem Arbeitsbereich entfernen.
- Um die Rauchbildung während der Erhitzung zu vermindern, ist es ratsam, die Werkstücke zu reinigen (z. B. Werkstücke, die durch Schmier- oder Verdünnungsmittel beschmutzt sind).
- Die während des Erhitzungsprozesses entstehenden Rauchgase können giftig sein. Tragen Sie ein sachgerechtes Atemschutzgerät mit einer Maske, die vor Staub und Rauch schützt (Doppelfilter).
- Arbeiten Sie in einem gut gelüfteten Bereich.



- Schützen Sie stets die Augen. Verwenden Sie spezielle feuerhemmende Schutzkleidung.
- Der Erhitzer kann die Metalltemperatur sehr rasch nach oben treiben: Berühren Sie das heiße Werkstück nicht mit bloßen Händen. Bevor Sie es handhaben, ist abzuwarten, bis es abgekühlt ist.
- Anzuwenden ist eine sachgerechte Wärmeisolierung zum bearbeiteten Werkstück. Dazu reicht im Normalfall das Tragen von Handschuhen und spezieller Kleidung aus.



- Wenn Strom den Ausgangskreislauf durchfließt, entstehen um das verwendete Werkzeug elektromagnetische Felder (EMF).

Die elektromagnetischen Felder können einige medizinische Einrichtungen stören (z. B. Herzschrittmacher, Atemhilfen, Metallprothesen).

Um die Träger dieser Einrichtungen zu schützen, sind geeignete Maßnahmen zu treffen, etwa indem der Zugang zum Einsatzbereich des Erhitzers untersagt wird.

Diese Maschine genügt den technischen Produktstandards für den ausschließlichen gewerblichen und beruflichen Gebrauch. Es ist nicht sichergestellt, dass die Basisgrenzwerte eingehalten sind, die für die Einwirkung elektromagnetischer Felder auf Menschen im häuslichen Umfeld gelten.

Der Bediener muss sich folgendermaßen verhalten, um die Einwirkung elektromechanischer Felder zu begrenzen:

- Kopf und Rumpf möglichst fern vom Induktor halten.
- Das Kabel des Induktors niemals um den Körper wickeln.
- Während des Erhitzens sind mindestens 50 cm Abstand zum Generator einzuhalten.
- Wenn der Induktor arbeitet, entstehen an seinen Enden starke, nicht sichtbare Magnetfelder. Der Induktor darf ausschließlich auf Metallteile gerichtet werden, die erhitzt werden sollen: Den Induktor nicht auf Körperteile richten!
- Es dürfen keine metallischen Gegenstände wie Uhren, Ringe oder Piercings getragen werden, weil der Induktor das Metall äußerst rasch aufheizen und dadurch Verbrennungen verursachen kann.
- Tragen Sie keine Kleidung mit Reißverschlüssen, Knöpfen oder anderen Belägen aus Metall, weil der Induktor das Metall äußerst rasch aufheizen und dadurch sogar die Kleidung verbrennen und entflammen kann.
- Mindestabstand  $d=20\text{cm}$  (Abb. P).



- Gerät der Klasse A:

Diese Maschine genügt den Anforderungen der technischen Produktstandards für den ausschließlichen gewerblichen und beruflichen Gebrauch. Nicht sichergestellt ist die elektromagnetische Verträglichkeit in Wohngebäuden und solchen Gebäuden, in denen die Geräte direkt an ein für Wohngebäude typisches Niederspannungsversorgungsnetz angeschlossen werden.



#### WEITERE VORKEHRUNGEN

- Den Induktor nicht erhitzen, wenn er sich in der Nähe des Generators befindet oder diesen berührt.
- Den Induktor nicht in der Nähe von „FAHRZEUGAIRBAGS“ benutzen. Halten Sie den Induktor mindestens 10 cm vom Airbag entfernt: Die vom Werkzeug ausgehende Hitze kann dazu führen, dass der Airbag unvermittelt auslöst. Lesen Sie im Handbuch des Fahrzeuges nach, wo genau sich die Airbags befinden.



#### RESTGEFAHREN

- Das Arbeitspersonal muss in das Verfahren zur induktiven Erhitzung mit diesem spezifischen Maschinentyp adäquat eingewiesen sein.
- Unbefugten ist der Zugang zum Arbeitsbereich zu untersagen.
- Es ist zu verhindern, dass mehrere Personen gleichzeitig an derselben Maschine arbeiten.

- **UNSACHGEMÄSSER GEBRAUCH:** Der Gebrauch der Maschine für andere als die vorgesehene Bearbeitung ist gefährlich.

### 2. EINFÜHRUNG UND ALLGEMEINE BESCHREIBUNG

Diese mobile Anlage dient zur örtlichen induktiven Erhitzung fahrzeugspezifischer Metallteile aus Stahl.

Die Maschine ist im Wesentlichen ausgelegt und gebaut zum:

- Entfernen von Logos, Aufklebern, Zierleisten, Kunststoff- und Gummielementen, die auf das Blech aufgeklebt sind.
- Lösen von Muttern in verrosteten Bolzen und von verrosteten Türangeln;
- Ausbeulen von Blechen;
- Reparatur kleiner Blechbeulen;
- Rasche Entfernung der Windschutzscheibe, der Heckscheibe und der Seitenscheiben, die in das Fahrzeug eingeklebt sind.

#### 2.1 HAUPTZEIGENSCHAFTEN:

- Automatische Werkzeuwerkerkennung.
- „MAN“ (manuell) oder „AUTO“ (automatische) Heizleistungsregelung einstellbar.
- Eine LED-Leiste zeigt die auf das Werkstück übertragene Leistung an.
- Die Lautstärke eines Signals steht im Verhältnis zur auf das Werkstück übertragenen Leistung.

- Automatische Erkennung des zu erheizenden Werkstücks.
- Displayanzeige der Maschinenfunktionen (benutztes Werkzeug, eingestellte prozentuale Leistung, Alarme).

## 2.2 ZUBEHÖR (ABB. D)

- Scheibenablösewerkzeug.
- Werkzeug zum Lösen von Bolzen.
- Erhitzungstuch.
- Pedalsteuerung.
- Hebelsatz für Scheibenlöser.
- Kratzschutzstreifen.
- Erhitzungsstift.
- Scheibenablösewerkzeug mit beschränktem Bereich.
- Heat Twister.
- Wagen.

Weiteres Zubehör ist möglicherweise im Produktkatalog verzeichnet.

## 3. TECHNISCHE DATEN

Die wichtigsten Daten zum Gebrauch und zu den Leistungen der Maschine sind auf dem Typenschild (hintere Platte) zusammengestellt und haben folgende Bedeutung:

### ABB. A

- Hersteller
  - Schutzart IP
  - Symbol der Versorgungsleitung.
  - Symbol des verwendeten Erhitzungsverfahrens.
  - Leistungen des Ausgangskreislaufs:
    - $U_2$ : Ausgangsspannung.
    - $I_2$ : Ausgangsstrom.
    - $f_2$ : Ausgangsfrequenz.
    - $P_2$  max: Höchstleistung am Ausgang.
  - Kenndaten der Versorgungsleitung:
    - $U_1$ : Wechselspannung zur Maschinenversorgung (Toleranz  $\pm 15\%$ );
    - $P_1$  max: Maximale Aufnahmeleistung der Leitung.
  - Seriennummer des Herstellers. Kennzeichnung der Maschine (unbedingt erforderlich für technischen Kundendienst, Ersatzteilbestellungen, Nachverfolgung der Produktherkunft).
  - Bezeichnung der Maschine.
  - Symbole mit Bezug auf Sicherheitsvorschriften.
- Anmerkung:** Das als Beispiel dargestellte Typenschild gibt die Bedeutung der Symbole und Ziffern ungefähr wieder. Die genauen Werte und technischen Daten Ihrer eigenen Maschine müssen deren Typenschild entnommen werden.

### 3.1 WEITERE TECHNISCHE DATEN:

- ERHITZER: siehe Tabelle 1 (TAB. 1)
- Das Maschinengewicht ist in Tabelle 1 angegeben (TAB. 1).

## 4. BESCHREIBUNG DER MASCHINE (ABB. B)

### 4.1 ANSCHLUSS-, STEUERUNGS- UND EINSTELLUNGSEINRICHTUNGEN

- Anschluss Pedalsteuerung (für sämtliche Werkzeuge).
- Anschlussbuchse für die Werkzeuge.
- Multifunktions Taste. Einstellung des für alle Werkzeuge geltenden Modus „AUTO“ oder „MANUAL“. Zum Aus- oder Einschalten des Signaltons die Taste 3 Sekunden lang gedrückt halten.
- Potenzio meter für die Einstellung der prozentualen Leistung (Power %).

### 4.2 ANZEIGEN UND ALARME

- Die allgemeine Alarm-LED leuchtet. Das Display zeigt die Alarmart:
  - AL.1:** Alarm Thermoschutzsicherung. Die Rückstellung erfolgt selbsttätig. Es wird empfohlen, die Maschine möglichst bald zu einer Kundendienststelle zu bringen.
  - AL.2:** Alarm Wärmebegrenzer. Die Rückstellung erfolgt selbsttätig nach Abkühlung.
  - AL.3:** Überspannungsalarm. Die Rückstellung erfolgt selbsttätig, wenn die Spannung wieder auf zulässige Werte gefallen ist.
  - AL.4:** Unterspannungsalarm. Die Rückstellung erfolgt selbsttätig, wenn die Spannung wieder auf zulässige Werte gestiegen ist.
- LED für Leistungsanzeige: Sie gibt an, dass das Display den %-Wert der Leistung ausweist (max. 100%).
- Display: Anzeige der Alarme, des verwendeten Werkzeugs (bei jedem Einschalten der Maschine) und der Leistung in %.
- Anzeige „NO LOAD“: Der Induktor ist in der Luft oder mit zu großem Abstand zum Werkstück (mehr als 2 cm) aktiviert worden. Vermeiden Sie es, das Werkzeug in der Luft zu betätigen, vor allem wenn nicht der Modus AUTO aktiviert ist!
- LED-Gruppe für die Anzeige der Erhitzungsleistung: Mit zunehmender, tatsächlich auf das Werkstück übertragener Leistung nimmt auch die Anzahl der aufleuchtenden LEDs zu.

## 5. INSTALLATION



**ACHTUNG! SÄMTLICHE TÄTIGKEITEN ZUR INSTALLATION UND ZUM ANSCHLUSS DER MASCHINE AN DIE STROMVERSORGUNG DÜRFEN NUR DANN AUSGEFÜHRT WERDEN, WENN DIE MASCHINE AUSGESCHALTET UND VOM STROMVERSORGUNGSNETZ GETRENNT IST. DIE STROMANSCHLÜSSE DÜRFEN AUSSCHLIESSLICH VON FACHLEUTEN HERGESTELLT WERDEN.**

### 5.1 STANDORT DES ERHITZERS

Der Ort für die Installation des Erhitzers ist so zu wählen, dass die Öffnungsweite für den Ein- und Austritt der Kühlluft nicht herabgesetzt wird. Gleichzeitig ist sicherzustellen, dass keine leitenden Stäube, korrosiven Dämpfe, Feuchtigkeit o. ä. angesaugt werden.

Um die Maschine herum müssen mindestens 250 mm frei bleiben.



**ACHTUNG! Positionieren Sie den Erhitzer auf einer ebenen Fläche oder einem Wagen, dessen Tragfähigkeit dem Gewicht angemessen ist, um ein Kippen oder gefährliche Gewichtsverlagerungen zu vermeiden.**

### 5.2 ANSCHLUSS AN DAS STROMNETZ

#### Hinweise

- Vor der Herstellung von Stromanschlüssen ist zu prüfen, ob die Daten auf dem Typenschild der Maschine mit der Spannung und der Frequenz übereinstimmen, die vom Netz am Installationsort bereitgestellt werden.
- Die Maschine darf ausschließlich an ein Versorgungssystem mit geerdetem

Nullleiter angeschlossen werden.

### 5.2.1 Stecker und Dose

Die Maschine ist im ursprünglichen Zustand mit einem 16A/250V-Versorgungskabel samt Normstecker ausgestattet (2P + T). Sie kann deshalb an eine Netzdose mit Schmelzsicherungen oder Leistungsschalter angeschlossen werden. Der Erdungsanschluss muss mit dem Schutzleiter (gelbgrün) der Versorgungsleitung verbunden werden. In Tabelle 1 (TAB. 1) sind die empfohlenen Ampere-Werte der tragenden Leitungsschmelzsicherungen aufgeführt, die nach der vom Erhitzer maximal abgegebenen Nennleistung und nach der Nennversorgungsspannung zu wählen sind.



**ACHTUNG! Bei Missachtung der obigen Regeln wird das vom Hersteller vorgesehene Sicherheitssystem (Klasse I) unwirksam. Daraus erwachsen den Personen (z. B. Stromschlag) und Sachwerten (z. B. Brand) schwere Gefahren.**

### 5.3 ANSCHLUSS DES WERKZEUGS UND DER PEDALSTEUERUNG (ABB. C)



**ACHTUNG! VOR DER HERSTELLUNG DER FOLGENDEN ANSCHLÜSSE IST SICHERZUSTELLEN, DASS DIE MASCHINE AUSGESCHALTET UND VOM VERSORGNUNGSNETZ GENOMMEN IST.**

#### 5.3.1 Anschluss des Werkzeugs

- Den Stecker des Werkzeugs in die Maschinenbuchse einfügen (ABB. C-1).
- Achtung: Der Stecker lässt sich nur in einer Richtung in die Buchse einfügen!
- Die Verbindung mit dem entsprechenden Hebel sichern.

#### 5.3.2 Anschluss der Pedalsteuerung

- Das Gummirohr anschließen, wie in ABB. C-2 gezeigt.
- Das Rohr ganz durchschieben, um eine einwandfreie Verbindung zu gewährleisten.

## 6. BENUTZUNG DER WERKZEUGE

### 6.1 VORBEREITENDE TÄTIGKEITEN

Vor dem Einsatz des Erhitzers ist eine Reihe von Überprüfungen vorzunehmen, bei denen sich der Hauptschalter in der Stellung „O“ befinden muss:

- Kontrollieren Sie, ob der Stromanschluss nach den vorstehenden Anleitungen korrekt ausgeführt ist.
- Kontrollieren Sie, ob der Erhitzer unbeschädigt ist. Prüfen Sie unter anderem, ob das Kabel, sein Versorgungsstecker, das Kabel des Induktors, die Isolierung usw. intakt sind.
- Das Werkzeug anschließen, wie im vorstehenden Abschnitt beschrieben (ABB. C-1).

### 6.2 FUNKTIONSPRINZIP

Das Funktionsprinzip basiert auf der Erzeugung eines wechselnden Magnetfeldes, das vom Induktor auf dem metallischen Werkstück, das erhitzt werden soll, konzentriert wird: Im Werkstück entstehen dadurch Wirbelströme, die es sehr rasch erhitzen. Diese Ströme fließen in Isoliermaterialien nicht, weshalb Werkstoffe wie Glas, Kunststoff, Keramik, Holz oder Gewebe von diesem System nicht erhitzt werden. Der Induktor erzeugt in nicht magnetischen Materialien wie Aluminium, Kupfer oder Silber zwar Wirbelströme, jedoch erhitzen sie sich wegen ihres geringen elektrischen Widerstandes nur wenig. Im Gegensatz dazu generiert der Induktor starke Wirbelströme in allen ferromagnetischen Materialien wie Eisen, Stahl oder Gusseisen, die wegen ihres hohen elektrischen Widerstandes äußerst schnell heiß werden. Die verschiedenen Formen von Induktoren konzentrieren den Magnetfluss und somit die Wärme je nach bestimmungsgemäßem Gebrauch auf unterschiedliche Weise. Mit dem erzeugten Fluss lassen sich Metalle erhitzen, die nicht weiter als 2 bis 2,5 Zentimeter vom Werkzeug entfernt sind. Die Heizleistung ist umso größer, je näher der Induktor sich am Werkstück befindet.

### 6.3 BETRIEBSARTEN AUTO UND MANUAL (ABB. B-3).

- AUTO (Automatische Einstellung): Unabhängig vom Abstand zum Werkstück (in einem Aktionsradius des Werkzeuges von 2 bis 2,5 Zentimetern) lässt sich in diesem Modus stets dieselbe Heizleistung auf das Werkstück übertragen. Diese Steuerungsfunktion ist sehr wichtig vor allem beim Erhitzen von lackierten Blechen, bei denen die Temperatur nicht zu rasch ansteigen darf, weil sonst das Werkstück verbrennt.

Im Modus AUTO ist die Sicherheitsfunktion durchgehend aktiviert: Sie schaltet den Induktor nur dann zu, wenn sich das Werkstück im Aktionsradius des Werkzeuges befindet. In diesem Modus ist das Potenziometer (ABB. B-4) deaktiviert, weil die Maschine die Einstellung je nach Abstand zum Blech automatisch vornimmt: Das Display zeigt den letzten %-Wert, der von der Maschine benutzt worden ist, um die tatsächlich übertragene Heizleistung konstant zu halten.

- MANUAL (Manuelle Einstellung): Die Abgabeleistung (in %) der Maschine kann mit dem Potenziometer (Abb. B-4) geregelt werden; das Display zeigt den eingestellten Wert.

Die Heizleistung ist umso höher, je näher sich das Blech am Induktor befindet. Der Standardwert des Modus AUTO kann dabei erheblich überschritten werden. Die LEDs aus Abbildung B-9 zeigen die tatsächlich auf das Werkstück übertragene Heizleistung an („OK“ bezieht sich auf den Standardwert des Modus AUTO).



### HINWEISE:

- Damit die lackierten Bleche nicht ruiniert werden, sollte vorzugsweise der Modus AUTO benutzt werden. In jedem Fall ist der Induktor mit einer Geschwindigkeit von 3 bis 4 cm/s über das zu erheizende Werkstück zu bewegen; dabei ist der Knopf oder das Pedal loszulassen, bevor der Lack zu qualmen anfängt. Das Werkzeug darf niemals über dem Werkstück aktiviert und stillgehalten werden!
- Es ist sinnvoll, zunächst an einer verschrottungsreifen Maschine mit dem Erhitzer zu üben, um sich mit den Werkzeugen vertraut zu machen, bevor man sich an die Fahrzeuge von Kunden traut.
- Helle Lacke sind empfindlicher als dunkle Lacke, weil sie zum Vergilben oder zum Nachdunkeln neigen!

### 6.4 EINSATZ DES SCHEIBENABLÖSEWERKZEUGS

Mit dem Werkzeug (Abb. D-a) lassen sich die Scheiben eines Fahrzeuges lösen, indem man den Rand des Bleches erhitzt, auf dem sich der Scheibenkleber befindet. Der Kleber wirkt leitend und wird dadurch erhitzt, bis er sich vom Blech löst und die Scheibe freigibt.

ABB. E zeigt dieses Spezialwerkzeug und die Verteilung der Wärme auf dem Blech: Die größte Wärme ist in der Werkzeugmitte konzentriert.

#### Vorgehensweise:

- Die sichtbaren Dichtungen und die Scheibenrahmen aus Gummi oder Metall entfernen, um die Plastikkeile zwischen Scheibe und Blech einlegen zu können.
- Die Antenne, den Regensensor, die Scheibenwischer und sonstiges Zubehör abnehmen, das sich in Scheibennähe befindet.
- Die Scheibe entlang der Ränder sorgfältig säubern. Eventuell die sichtbaren Karosserieteile in Scheibennähe mit einem geeigneten Band schützen, um zu vermeiden, dass während der Arbeit Lackkratzer entstehen.
- Prüfen Sie, ob das Schutzband an der Basis des Induktors sauber und intakt ist. Eventuell ein neues Band aufbringen, um Kratzern auf der Scheibe vorzubeugen.
- Auf dem Bedienfeld des Erhitzers den Modus „AUTO“ einstellen;
- Das Werkzeug randfern auf der Scheibe aufsetzen, wie in ABB. F gezeigt, dann den Knopf (oder die Pedalsteuerung) drücken und das Werkzeug parallel dem Rand annähern. Wenn die Maschine das Blech erfasst, wird sie aktiviert und gibt ein Tonsignal ab, während die LEDs nacheinander bis „OK“ (ABB. B-9) aufleuchten und so den Bereich anzeigen, wo sich der Kleber befinden kann.
- Prüfen Sie mit einer Sonde wie in ABB. F, ob der Kleber sehr nahe am (besser noch unter dem) Werkzeug liegt. Falls erforderlich, das Werkzeug dem Scheibenrand bis 1-2 cm zur Karosserie annähern. Ist man gezwungen, mit dem Werkzeug zu nahe an den sichtbaren Karosserieteilen zu arbeiten, wird empfohlen, den Lack mit einem feuchten Tuch oder einem leichten Sprühwasserfilm zu kühlen.
- Begonnen wird in einer Ecke der Scheibe, indem man das Werkzeug in dem zuvor ermittelten Abstand zur Karosserie parallel zum Rand positioniert; nun den Knopf drücken und das Werkzeug sofort etwa 20 Zentimeter vor- und zurück bewegen. Versuchen Sie dabei, dem Kleber zu folgen, wie in ABB. G dargestellt.
- Die Ecke der Scheibe sanft mit einem geeigneten Plastikhebel etwas anheben, gleichzeitig die Ecke mit der Hand von innen nach außen drücken. Sobald sich die Scheibe abhebt, ist der Hebel einzufügen, um sie in dieser Stellung zu halten. Wenn sich die Scheibe nicht abgehoben hat, den Induktor aufsetzen und den Bereich nochmals erhitzen. Dabei mit dem Plastikhebel einen leichten Zug ausüben.
- Nun auch den Rest der Scheibe auf dieselbe Art und Weise ablösen. Gehen Sie mit einer Geschwindigkeit von 3 - 4 cm/s in kleinen geradlinigen Teilstücken (ungefähr 20 - 30 cm) vor.



#### HINWEISE:

- Metallränder sind von der Windschutzscheibe zu entfernen, bevor mit dem Erhitzen begonnen wird, andernfalls kann die induzierte Wärme die Scheibe beschädigen!**
- Die Heckscheibe besteht aus gehärtetem Glas, das zersplittern kann, wenn es zu stark belastet wird: Verwenden Sie die Hebel, ohne mit Gewalt nachzuhelfen!**

#### 6.5 GEBRAUCH DES WERKZEUGS ZUM LÖSEN VON BOLZEN

Mit diesem Werkzeug (Abb. D-b) kann der Fluss auf der Mutter konzentriert werden, die sich durch die Wärme ausdehnt und von der Schraube löst, wobei eventuell vorhandene Rostablagerungen oder Kleber entfernt werden. So lässt sich die zuvor feststehende Mutter abschrauben.

Mit dem Werkzeug lassen sich verrostete Muttern abschrauben, Türbolzen lösen und generell Wärme auf kleine Metallteile konzentrieren.

ABB. I zeigt die Wärmeverteilung auf der Mutter.

##### Vorgehensweise:

- Das Werkzeug am entsprechenden Griff aufnehmen;
- Den Modus AUTO einstellen;
- Die Backen auf den Flächen der Mutter aufsetzen, wie in ABB. I gezeigt;
- Das Werkzeug einige Sekunden lang über die Pedalsteuerung betätigen und versuchen, einen geringen Abstand zur Mutter zu halten.
- Das Werkzeug möglichst um die Mutter herum drehen.
- Das Werkzeug deaktivieren und versuchen, die Mutter abzuschrauben.
- Wenn sich die Mutter nicht löst, Schritt 4 wiederholen.



#### HINWEISE:

- Die Werkzeugbacken müssen stets mit dem zugehörigen Schutzstreifen bedeckt sein.**
- Die Mutter muss nicht bis zur Rotglut erhitzt werden, um sie zu lösen: Die vom Werkstück abgestrahlte Wärme kann die Backen des Werkzeugs irreparabel schädigen!**

#### 6.6 GEBRAUCH DES ERHITZUNGSTUCHS

Mit dem Werkzeug (Abb. D-c) lassen sich die seitlichen Zierleisten, Logos, Klebestreifen, Vinylaufkleber, Kunststoff- und Gummielemente entfernen, die auf das Fahrzeugblech aufgeklebt sind.

ABB. H zeigt das Tuch und die Wärmeverteilung auf dem Blech: Die erzeugte Wärme verteilt sich „ringförmig“ unter der gesamten Tuchfläche und ist weniger stark konzentriert als bei den anderen Werkzeugen.

##### Vorgehensweise:

- Das Werkzeug mit dem verstellbaren Band an der Hand befestigen;
- Auf dem Bedienfeld der Maschine den Modus „AUTO“ wählen;
- Zu verwenden ist die Pedalsteuerung, um das Tuch zu betätigen;
- Das Tuch möglichst nahe dem zu entfernenden Element parallel zum Blech positionieren;
- Das Tuch aktivieren und entweder kreisförmig oder vor und zurück bewegen (je nachdem, welches Element zu entfernen ist);
- Jeweils nach wenigen Sekunden erneut prüfen, welche Auswirkung die Erhitzung hatte, damit der Lack oder das zu entfernende Element nicht verbrennen;
- Den erhitzten Teil des Elementes abheben, dann auf die gleiche Weise fortfahren, bis es vollständig entfernt ist. Lässt es sich schwer entfernen, ist die Erhitzung zu wiederholen.



#### HINWEISE:

- Das Tuch darf nicht seitenvertauscht verwendet werden: Auf der Seite mit dem Verstellband liegt die Hand auf!**
- Wenn die Erfahrung fehlt, ist häufiger zu prüfen, welche Auswirkung die Erhitzung hat. Durch Loslassen des Pedals das Werkzeug ausschalten, wenn vom Lack Qualm ausgeht!**

#### 6.7 GEBRAUCH DES SCHEIBENABLÖSEWERZEUGS IN EINEM BESCHRÄNKTEN BEREICH

- Es schirmt das lackierte Blech zum Schutz vor Überhitzung gegen das Magnetfeld ab, das sich tendenziell um das Blech schließt;
- Die erzeugte Wärme verteilt sich über einen längeren Blechbereich und passt sich dadurch besser der Form des abzulösenden Isolierklebers an.

ABB. L zeigt das Scheibenablösewerkzeug und die Lokalisierung der Wärme auf dem Blech: Die Wärme verteilt sich gleichmäßig entlang dem gesamten Induktor.

#### Vorgehensweise:

- Die sichtbaren Dichtungen, Gummi- oder Metallrahmen des Glases entfernen, um die speziellen Plastikkeile zwischen Scheibe und Blech einfügen zu können.
- Die Antenne, den Regensensor, die Scheibenwischer und sonstiges Zubehör abnehmen, das sich in Scheibennähe befindet.
- Die Scheibe entlang den Rändern sorgfältig säubern. Die sichtbaren Karosserieteile in Scheibennähe eventuell mit einem geeigneten Band schützen, um das Entstehen von Lackkratzern während der Arbeit zu verhindern.
- Prüfen Sie, ob das Schutzband an der Basis des Induktors sauber und intakt ist; eventuell ein neues Band aufbringen, um Kratzern auf der Scheibe vorzubeugen.
- Auf dem Bedienfeld des Erhitzers den Modus „AUTO“ einstellen;
- Das Werkzeug parallel zum Rand auf der Scheibe positionieren. Die Seite „GLASS“ zeigt zur Scheibenmitte, wie in ABB. M gezeigt.
- Den Knopf (oder die Pedalsteuerung) drücken und das Werkzeug dem Scheibenrand annähern. Wenn die Maschine das Blech erfasst, wird sie aktiviert und gibt ein Tonsignal ab, während die LEDs nacheinander bis „OK“ (ABB. B-9) aufleuchten und so den Bereich anzeigen, wo sich der Kleber befinden kann.
- Mit einer Sonde wie in ABB. F prüfen, ob der Kleber sehr nahe am (besser noch unter dem) Werkzeug liegt. Eventuell das Werkzeug dem Scheibenrand annähern.
- Begonnen wird in einer Ecke der Scheibe, indem man das Werkzeug in dem zuvor ermittelten Abstand zur Karosserie parallel zum Rand positioniert; nun den Knopf drücken und sofort das Werkzeug etwa 20 Zentimeter vor- und zurück bewegen. Versuchen Sie dabei, dem Kleber zu folgen, wie in ABB. G dargestellt.
- Die Ecke der Scheibe sanft mit einem geeigneten Plastikhebel etwas anheben, gleichzeitig die Ecke mit der Hand von innen nach außen drücken. Sobald sich die Scheibe abhebt, den Hebel einfügen, um die Position zu halten. Wenn sich die Scheibe nicht abgehoben hat, den Induktor aufsetzen und den Bereich nochmals erhitzen, indem man einen leichten Zug mit dem Plastikhebel ausübt.
- Nun auch den Rest der Scheibe auf dieselbe Art und Weise in kleinen geradlinigen Teilstücken (etwa 20 - 30 cm) mit einer Geschwindigkeit von 3 - 4 cm/s ablösen.



#### HINWEISE:

- Metallränder sind von der Windschutzscheibe zu entfernen, bevor mit dem Erhitzen begonnen wird, andernfalls kann die induzierte Wärme die Scheibe schädigen!**
- Die Heckscheibe besteht aus gehärtetem Glas, das zersplittern kann, wenn es mechanisch zu stark belastet wird: Verwenden Sie die Hebel, ohne mit Gewalt nachzuhelfen!**
- Für den korrekten Gebrauch muss die Seite „GLASS“ des Induktors stets zur Scheibenmitte zeigen!**

#### 6.8 GEBRAUCH DES STIFTWERKZEUGS ZUM ERHITZEN

Das Werkzeug (Abb. D-g) wird verwendet, um leichte Beulen in der Karosserie zu reparieren und allgemein Blech auszubeulen.

ABB. N zeigt das Werkzeug und die Wärmeverteilung auf dem Blech: Die entstehende Wärme konzentriert sich kreisförmig unter der Spitze des Induktors.

##### Vorgehensweise beim Entfernen von Beulen:

- Das Werkzeug am entsprechenden Griff aufnehmen;
- Den Modus AUTO einstellen;
- Die Spitze des Werkzeugs außen am Kranz aufsetzen, der sich um die Beule bildet (siehe ABB. O);
- Das Werkzeug mit der Pedalsteuerung betätigen, kreisförmig um den Kranz bewegen und mit der Bewegung in der Mitte der Beule enden. Den Lack sofort mit einem feuchten Tuch oder einem speziellen Kältespray kühlen.
- Den Vorgang mehrmals wiederholen, bis die Beule verschwunden ist.



#### HINWEISE:

- Das Werkzeug nicht länger als 4 bis 5 Sekunden betätigen und sofort ausschalten, wenn bemerkt wird, dass vom Lack Qualm ausgeht. Sofort den Bereich kühlen!**
- Bleche mit kantigen oder sehr tiefen Beulen können nicht wieder in den ursprünglichen Zustand versetzt werden: Erhitzen Sie das Blech und bearbeiten Sie die Innenfläche, indem Sie sie mit Spezialwerkzeugen nach außen drücken.**
- Blechbeulen nahe den Rändern oder Kanten des Werkstücks lassen sich mit diesem System sehr schwer entfernen.**
- Helle Lacke sind empfindlicher als dunkle Lacke, weil sie zum Vergilben oder Nachdunkeln neigen! Beschränken Sie die Erhitzungsdauer auf wenige Sekunden, um den Zustand des Lacks kontrollieren zu können!**

#### 7. WARTUNG



**ACHTUNG! VOR WARTUNGSARBEITEN IST SICHERZUSTELLEN, DASS DIE MASCHINE AUSGESCHALTET UND VOM STROMNETZ GENOMMEN IST.**

##### 7.1 ORDENTLICHE WARTUNG

**UNTER DIE ORDENTLICHE WARTUNG FALLENDEN TÄTIGKEITEN KÖNNEN VOM BEDIENER AUSGEFÜHRT WERDEN.**

Prüfen Sie das Versorgungskabel und die Werkzeugkabel. Sie müssen isoliert und in einwandfreien Zustand sein. Achten Sie besonders auf die Biegestellen.

Das Werkzeug kontrollieren. Keine Induktoren mit offenkundigen Fehlern der Isolierung oder der Hülle benutzen.

Unbrauchbar gewordene Schutzbänder der Werkzeuge sind zu ersetzen. Der Stecker des Werkzeugs muss von dem zugehörigen Sperrhebel festgehalten werden.

Die Stecker der Werkzeuge sauber halten.

Verhindern, dass Schmutz, Staub und Feilspäne in die Maschine eindringen.

Der ungehinderte Kühlluftumlauf muss stets gewährleistet sein.

Prüfen Sie, ob der Lüfter einwandfrei arbeitet.

##### 7.2 AUSSERORDENTLICHE WARTUNG

**UNTER DIE AUSSERORDENTLICHE WARTUNG FALLENDEN TÄTIGKEITEN SIND AUSSCHLIESSLICH LEUTEN VORBEHALTEN, DIE IN DER ELEKTROMECHANIK BEWANDERT ODER AUSGEBILDET SIND.**



**ACHTUNG! BEVOR PLATTEN DER MASCHINE ENTFERNT UND AUF DEREN INNERES ZUGEGRIFFEN WIRD, IST SICHERZUSTELLEN, DASS DIE FOLGENDEN BEDINGUNGEN ERFÜLLT SIND:**

- Maschinenschalter auf „O“ positioniert;
- Leistungsschalter auf „O“ positioniert und durch Schlüssel gesichert oder, bei

fehlender Schlüsselsicherung, anschließend die Anschlüsse des Versorgungskabels physisch abklemmen;

- Wegen der vorhandenen Kondensatoren darf die Wartung erst durchgeführt werden, wenn der Generator mindestens 5 Minuten lang ausgeschaltet war. Kontrollen im Innern der unter Spannung stehenden Maschine können zu schweren Elektroschocks führen, die durch direkten Kontakt mit Spannung führenden Teilen verursacht werden.
- Regelmäßig, - die Häufigkeit hängt von der Nutzungsintensität und der Staubhaltigkeit der Umgebung ab -, das Innere der Maschine untersuchen und Staubablagerungen mit einem trockenen Druckluftstrahl (max. 10 bar) entfernen.
- Den Druckluftstrahl nicht auf Platinen zu richten. Diese sind mit einer sehr weichen Bürste oder geeigneten Lösemitteln zu reinigen.
- Bei dieser Gelegenheit ist zu prüfen, ob die Stromanschlüsse fest sitzen und die Kabel Schäden an der Isolierung aufweisen.
- Zum Abschluss dieser Tätigkeiten die Platten der Maschine wieder anbringen und ihre Befestigungsschrauben fest anziehen.
- Unter keinen Umständen darf die Maschine im offenen Zustand betätigt werden.
- Nach Abschluss der Wartung oder Reparatur sind die Anschlüsse und Verkabelungen wieder in den ursprünglichen Zustand zu versetzen. Achten Sie darauf, dass diese nicht mit beweglichen Teilen oder solchen Teilen in Berührung kommen, die hohe Temperaturen erreichen können. Alle Leiter wieder wie zuvor bündeln, wobei darauf zu achten ist, dass die Hochspannungsanschlüsse des Primärtrafos von den Niederspannungsanschlüssen der Sekundärtrafos getrennt gehalten werden. Verwenden Sie alle originalen Unterlegscheiben und Schrauben, um das Gehäuse wieder zu schließen.

#### **8. FEHLERSUCHE**

**WENN DIE BETRIEBSERGEBNISSE NICHT ZUFRIEDENSTELLEND SIND, KONTROLLIEREN SIE, BEVOR SIE SYSTEMATISCHE ÜBERPRÜFUNGEN VORNEHMEN ODER SICH AN IHRE KUNDENDIENSTSTELLE WENDEN, DIE FOLGENDEN PUNKTE:**

- Bei hergestelltem Kontakt des Maschinenhaupt Schalters „ I “ muss die grüne LED leuchten. Andernfalls ist der Fehler in der Versorgungsleitung zu suchen (Kabel, Dose und Stecker, Schmelzsicherungen, zu starker Spannungsabfall, maschineneigene Schmelzsicherungen, etc.).
- Ob Thermoschutzeinrichtungen ausgelöst (gelbe LED leuchtet) haben.
- Ob Maschinenschutzeinrichtungen ausgelöst (gelbe LED leuchtet) haben.
- Ist der Induktor möglichst nahe am zu erheizenden Werkstück positioniert.

	стр.	стр.	
1. ОБЩАЯ ТЕХНИКА БЕЗОПАСНОСТИ ПРИ ИНДУКЦИОННОМ НАГРЕВАНИИ	23	6.3 АВТОМАТИЧЕСКИЙ И РУЧНОЙ РЕЖИМЫ (РИС. В-3)	24
2. ВВЕДЕНИЕ И ОБЩЕЕ ОПИСАНИЕ	23	6.4 ИСПОЛЬЗОВАНИЕ ИНСТРУМЕНТА ДЛЯ ОТКЛЕИВАНИЯ СТЕКОЛ	25
2.1 ГЛАВНЫЕ ХАРАКТЕРИСТИКИ	24	6.5 ИСПОЛЬЗОВАНИЕ ИНСТРУМЕНТА ДЛЯ РАЗБЛОКИРОВАНИЯ БОЛТОВ	25
2.2 ПРИСПОСОБЛЕНИЯ (РИС. D)	24	6.6 ИСПОЛЬЗОВАНИЕ НАГРЕВАТЕЛЬНОГО ПОЛОТНА	25
3. ТЕХНИЧЕСКИЕ ДАННЫЕ	24	6.7 ИСПОЛЬЗОВАНИЕ ИНСТРУМЕНТА ДЛЯ ОТКЛЕИВАНИЯ СТЕКОЛ С ОГРАНИЧЕННЫМ ПОЛЕМ	25
3.1 ПРОЧИЕ ТЕХНИЧЕСКИЕ ДАННЫЕ	24	6.8 ИСПОЛЬЗОВАНИЕ НАГРЕВАТЕЛЬНОГО ПЕРА	25
4. ОПИСАНИЕ МАШИНЫ (РИС. В)	24	7. ТЕХОБСЛУЖИВАНИЕ	25
4.1 УСТРОЙСТВА СОЕДИНЕНИЯ, УПРАВЛЕНИЯ И РЕГУЛИРОВКИ	24	7.1 ПЛАНОВОЕ ТЕХОБСЛУЖИВАНИЕ	26
4.2 СИГНАЛИЗАЦИЯ И СИГНАЛЫ ТРЕВОГИ	24	7.2 ВНЕПЛАНОВОЕ ТЕХОБСЛУЖИВАНИЕ	26
5. УСТАНОВКА	24	8. ПОИСК НЕИСПРАВНОСТЕЙ	26
5.1 РАСПОЛОЖЕНИЕ НАГРЕВАТЕЛЯ	24		
5.2 ПОДСОЕДИНЕНИЕ К СЕТИ	24		
5.2.1 Вилка и розетка	24		
5.3 ПОДКЛЮЧЕНИЕ ИНСТРУМЕНТА И ПЕДАЛИ УПРАВЛЕНИЯ (РИС. С)	24		
5.3.1 Подключение инструмента	24		
5.3.2 Подключение педали управления	24		
6. ИСПОЛЬЗОВАНИЕ ИНСТРУМЕНТОВ	24		
6.1 ПОДГОТОВКА	24		
6.2 ПРИНЦИП ДЕЙСТВИЯ	24		

**ПРОФЕССИОНАЛЬНЫЕ ИНДУКЦИОННЫЕ НАГРЕВАТЕЛИ ДЛЯ КУЗОВНЫХ РАБОТ И ИСПОЛЬЗОВАНИЯ В АВТОМАСТЕРСКИХ.**

Примечание: Далее в тексте используется термин «нагреватель» для обозначения всего аппарата и «индуктор» для обозначения только используемого инструмента.

1. ОБЩАЯ ТЕХНИКА БЕЗОПАСНОСТИ ПРИ ИНДУКЦИОННОМ НАГРЕВАНИИ  
 Оператор должен быть ознакомлен с безопасным использованием аппарата и проинформирован о рисках, связанных с индукционным нагреванием, с соответствующими мерами защиты и порядком действий в аварийных ситуациях.



- При подключении нагревательных инструментов, проведении проверок и ремонтных работ, аппарат должен быть выключен и отключен от электросети.
- Выключите и отсоедините аппарат от электросети перед заменой деталей инструмента, подверженных износу.
- Выполните электрическое соединение в соответствии с действующими нормами и правилами техники безопасности.
- Нагреватель разрешается подключать только к системе питания с заземленным нейтральным проводом.
- Убедитесь, что розетка сети питания правильно соединена с защитным заземлением.
- Не используйте нагреватель во влажных или сырых помещениях, а также под дождем.
- Не используйте кабели с поврежденной изоляцией или с ослабленными соединениями.
- Запрещено проводить работы во внутренней части аппарата (допускается только при проведении внеочередного техобслуживания), если не удовлетворены следующие условия:
- выключатель аппарата в положении «О»;
- автоматический выключатель линии электропитания находится в положении «О» и заблокирован при помощи замка или, если замка нет, необходимо физически отключить клеммы кабеля питания;
- с учетом того, что в аппарате имеются конденсаторы, техобслуживание разрешается осуществлять не ранее чем через 5 минут после выключения генератора.



- Не нагревайте контейнеры, емкости или трубы, которые содержат или содержали жидкие или газообразные горючие вещества.
- Не проводите работы на материалах, чистка которых осуществлялась хлоросодержащими растворителями или вблизи указанных веществ.
- Не нагревайте резервуары, находящиеся под давлением.
- Очистите рабочее место от воспламеняющихся материалов (например, дерева, бумаги, тряпок и т.д.)
- Для снижения образования дыма при нагревании рекомендуется очистить детали (например, детали, испачканные смазочными материалами или растворителями).
- Образующийся во время нагревания дым может быть токсичным. Используйте соответствующий респиратор с маской, защищающей от пыли и дыма (с двойным фильтром).
- Работайте в хорошо проветриваемом помещении.



- Всегда защищайте глаза. Используйте соответствующую огнеупорную защитную одежду.
- Нагреватель может очень быстро увеличить температуру металла: не прикасайтесь к горячей детали голыми руками и дождитесь, когда она остынет.
- Обеспечьте надлежащую термическую изоляцию от обрабатываемой детали.
- Как правило, для этого достаточно использовать предназначенные для этой цели перчатки и одежду.



- Прохождение тока в выходном контуре приводит к образованию вокруг используемого инструмента электромагнитных полей (ЭМП). Электромагнитные поля могут взаимодействовать или мешать работе

некоторых медицинских устройств (например, электрокардиостимуляторов, дыхательных аппаратов, металлических протезов и т.д.).

Необходимо предпринять надлежащие меры предосторожности по отношению к пользователям этих устройств. Например, запретите им находиться в зоне использования нагревателя.

Этот аппарат соответствует требованиям технических стандартов для изделий, предназначенных исключительно для использования в промышленной среде и в профессиональных целях. Не гарантируется соответствие требованиям о предельном воздействии электромагнитных полей на людей в жилых зданиях.

Для снижения воздействия электромагнитных полей оператор должен использовать указанные ниже меры:

- Следите за тем, чтобы ваша голова и туловище находилось как можно дальше от индуктора.
- Категорически запрещается оборачивать кабель индуктора вокруг тела.
- Во время нагрева стойте, по крайней мере, на расстоянии 50 см от генератора.
- Когда индуктор включен, на рабочих органах создаются сильные невидимые магнитные поля. Индуктор разрешается направлять исключительно на нагреваемые металлические части: не направляйте индуктор на части тела!
- Не носите металлические предметы, часы, кольца, пирсинг и т.д., поскольку индуктор может очень быстро нагреть металл и вызвать ожоги.
- Не носите одежду с металлическими молниями, металлическими пуговицами или с металлическими покрытием любого типа, поскольку индуктор может очень быстро нагреть металл и вызвать ожоги или воспламенить одежду.
- Минимальное расстояние d=20см (Рис. Р).



**Оборудование класса А:**

Этот аппарат соответствует требованиям технических стандартов изделий, предназначенных исключительно для использования в промышленной среде и в профессиональных целях. Не гарантируется электромагнитная совместимость в жилых зданиях, а также в строениях, напрямую подсоединенных к линии питания низкого напряжения, предназначенной для жилых зданий.



**ДОПОЛНИТЕЛЬНЫЕ МЕРЫ ПРЕДОСТОРОЖНОСТИ**

- Не нагревайте индуктором детали, расположенные вблизи генератора или опирающиеся на него.
- Не используйте индуктор вблизи «ПОДУШЕК БЕЗОПАСНОСТИ» автомобиля. Держите индуктор на расстоянии, по крайней мере 10 см, от подушек безопасности: тепло, генерируемое инструментом, может привести к их внезапному срабатыванию. Обратитесь к руководству автомашины, чтобы определить точное расположение подушек безопасности.



**ОСТАТОЧНЫЕ РИСКИ**

- Работников, которым поручено использование аппарата, должны быть надлежащим образом ознакомлены с порядком индукционного нагрева, используя данный тип машины.
- Запрещается нахождение посторонних людей в рабочей зоне.
- Запрещается одновременное использование одного аппарата несколькими людьми.

- НЕПРАВИЛЬНОЕ ИСПОЛЬЗОВАНИЕ: опасно использовать аппарат для любых видов работ, отличающихся от предусмотренных.

**2. ВВЕДЕНИЕ И ОБЩЕЕ ОПИСАНИЕ**

Мобильная установка для индукционного локализованного нагрева стальных деталей транспортных средств.

Аппарат разработан и изготовлен, главным образом, для следующих целей:

- удаление логотипов, наклеек, молдингов, пластмассовых и резиновых деталей, приклеенных к листовому металлу.
- освобождение гаек в заржавевших болтах и разблокирование ржавых дверных петель;
- отпускание листового металла;
- ремонт небольших вмятин в листовом металле;
- быстрое снятие лобового стекла, заднего стекла, боковых окон, приклеенных к автомашине.

## 2.1 ГЛАВНЫЕ ХАРАКТЕРИСТИКИ:

- Автоматическое определение используемого инструмента.
- Выбор регулирования мощности нагревания «MAN» (ручной) или «AUTO» (автоматический).
- Отображение на СВЕТОДИОДНОМ индикаторе передаваемой детали мощности.
- Звуковой сигнал, пропорциональный передаваемой детали мощности.
- Автоматическое обнаружение нагреваемой детали.
- Отображение на дисплее рабочего режима машины (используемый инструмент, процентное значение регулировки мощности, сигналы тревоги).

## 2.2 ПРИСПОСОБЛЕНИЯ (РИС. D)

- a- Инструмент для отклеивания стекол.
  - b- Инструмент для разблокирования болтов.
  - c- Нагревательное полотно.
  - d- Педаль управления.
  - e- Комплект рычагов для отклеивания стекол.
  - f- Полоски для защиты от царапин.
  - g- Нагревательное перо.
  - h- Инструмент для отклеивания стекол с ограниченным полем.
  - i- Heat Twister.
  - V- Тележка.
- В каталоге продукции могут быть указаны другие принадлежности.

## 3. ТЕХНИЧЕСКИЕ ДАННЫЕ

Основные данные, касающиеся использования и характеристик машины приведены на табличке технических данных (на задней панели), со следующими значениями:

РИС. А

- 1- Изготовитель
- 2- Степень защиты IP
- 3- Символ линии питания.
- 4- Символ предусмотренного типа нагрева.
- 5- Характеристики выходного контура:
  - $U_2$  : выходное напряжение.
  - $I_2$  : выходной ток.
  - $f_2$  : выходная частота.
  - $P_2 \text{ max}$  : максимальная выходная мощность.
- 6- Характеристики линии питания:
  - $U_1$  : напряжение переменного тока питания аппарата (допуск  $\pm 15\%$ );
  - $P_1 \text{ max}$  : Максимальная потребляемая мощность от сети.
- 7- Серийный номер, присвоенный изготовителем. Идентификация машины (необходимо для получения технической помощи, заказа запасных частей, определения происхождения изделия).
- 8- Название аппарата.
- 9- Символы, относящиеся к правилам безопасности.

**Примечание:** Показанный пример таблички используется для иллюстрации символов и значений, точные значения технических данных вашего аппарата необходимо смотреть непосредственно на табличке технических данных аппарата.

## 3.1 ПРОЧИЕ ТЕХНИЧЕСКИЕ ДАННЫЕ:

- НАГРЕВАТЕЛЬ: см. таблицу 1 (ТАБ. 1)
- Вес машины указан в таблице 1 (ТАБ. 1).

## 4. ОПИСАНИЕ МАШИНЫ (РИС. В)

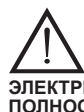
### 4.1 УСТРОЙСТВА СОЕДИНЕНИЯ, УПРАВЛЕНИЯ И РЕГУЛИРОВКИ

- 1- Соединительный разъем педали управления (для всех инструментов).
- 2- Разъем для подключения различных инструментов.
- 3- Многофункциональная кнопка. Выбор режима «AUTO» или «MANUAL» действителен для всех инструментов. Чтобы отключить/активировать звуковой сигнал, удерживайте кнопку в нажатом состоянии в течение 3 секунд.
- 4- Потенциометр для регулировки процентного значения мощности (Power %).

### 4.2 СИГНАЛИЗАЦИЯ И СИГНАЛЫ ТРЕВОГИ

- 5- Горит светодиод общего сигнала тревоги. На дисплее отображается тип сигнала тревоги:
  - AL.1:** Сигнал тревоги тепловой предохранительной защиты. Возобновление работы происходит автоматически. Рекомендуется как можно скорее доставить аппарат в сервисный центр.
  - AL.2:** Сигнал тревоги ограничителя температуры. Возобновление работы происходит автоматически после охлаждения.
  - AL.3:** Сигнал тревоги перенапряжения. Восстановление происходит автоматически после возвращения напряжение в допустимые пределы.
  - AL.4:** Сигнал тревоги недостаточного напряжения. Восстановление происходит автоматически после возвращения напряжение в допустимые пределы.
- 6- Светодиодный индикатор мощности: указывает на то, что на дисплее отображается процентное значение мощности (макс. 100%).
- 7- Дисплей: отображение сигналов тревоги, используемого инструмента (каждый раз при включении аппарата) и процентное значение мощности (Power %).
- 8- Указание «NO LOAD» (Нагрузка отсутствует): индуктор включен в воздухе или на слишком большом расстоянии от детали (более 2 см). Избегайте включения инструмента в воздухе, особенно если не активирован автоматический режим (AUTO)!
- 9- Группа СВЕТОДИОДОВ, указывающая мощность нагрева: индикация увеличивается по мере увеличения фактической мощности, передаваемой детали.

## 5. УСТАНОВКА

 **ВНИМАНИЕ! ВО ВРЕМЯ УСТАНОВКИ И ОСУЩЕСТВЛЕНИЯ ЭЛЕКТРИЧЕСКИХ СОЕДИНЕНИЙ АППАРАТА, ОН ДОЛЖЕН БЫТЬ ПОЛНОСТЬЮ ВЫКЛЮЧЕН И ОТКЛЮЧЕН ОТ ЭЛЕКТРОСЕТИ. ЭЛЕКТРИЧЕСКИЕ СОЕДИНЕНИЯ РАЗРЕШАЕТСЯ ОСУЩЕСТВЛЯТЬ ТОЛЬКО ОПЫТНЫМ ИЛИ КВАЛИФИЦИРОВАННЫМ РАБОТНИКАМ.**

### 5.1 РАСПОЛОЖЕНИЕ НАГРЕВАТЕЛЯ

При выборе места установки аппарата следите, чтобы у входных и выходных отверстий охлаждающего воздуха не было препятствий; убедитесь, что в аппарат не всасываются токопроводящие частицы, едкие испарения, влага и т.д. Вокруг аппарата необходимо оставить свободное пространство, по крайней

мере, 250 мм.



**ВНИМАНИЕ!** Устанавливайте нагреватель на ровной поверхности, грузоподъемность которой соответствует весу аппарата, чтобы избежать опрокидывания и смещения аппарата, что может привести к возникновению опасных ситуаций.

## 5.2 ПОДСОЕДИНЕНИЕ К СЕТИ

### Предупреждения

- Перед выполнением любых электрических соединений убедитесь, что данные на табличке аппарата соответствуют напряжению и частоте сети, имеющейся в месте установки.
- Аппарат разрешается подключать только к системе питания с заземленным нейтральным проводом.

### 5.2.1 Вилка и розетка

Аппарат первоначально оснащен кабелем питания со стандартной вилкой (2П + Земля (2P+T)) 16A/250В. Поэтому его можно подсоединить к розетке сети питания, защищенной предохранителями или автоматическим выключателем; соответствующий заземляющий контакт должен быть соединен с заземляющим проводом (желто-зеленый провод) сети питания. В таблице 1 (ТАБ. 1) указаны рекомендуемые значения в амперах линейных предохранителей замедленного действия, выбранные согласно максимальному номинальному току, который способен потреблять нагреватель, а также номинальному напряжению питания.



**ВНИМАНИЕ!** Несоблюдение приведенных выше правил снижает эффективность системы безопасности, предусмотренной производителем (класс I), создавая при этом серьезную угрозу для людей (например, электрошок) и имущества (например, пожар).

## 5.3 ПОДКЛЮЧЕНИЕ ИНСТРУМЕНТА И ПЕДАЛИ УПРАВЛЕНИЯ (РИС. С)



**ВНИМАНИЕ! ПЕРЕД ВЫПОЛНЕНИЕМ ОПИСАННЫХ НИЖЕ СОЕДИНЕНИЙ УБЕДИТЕСЬ В ТОМ, ЧТО АППАРАТ ВЫКЛЮЧЕН И ОТСОЕДИНЕН ОТ СЕТИ ПИТАНИЯ.**

### 5.3.1 Подключение инструмента

- Вставьте разъем инструмента в гнездо аппарата (РИС. С-1).  
Внимание: разъем можно вставить только одним способом!
- Заблокируйте соединение при помощи специального рычажка.

### 5.3.2 Подключение педали управления

- Подсоедините резиновую трубку, как показано на РИС. С-2.
- Плотно прижмите трубку, обеспечив надежное соединение.

## 6. ИСПОЛЬЗОВАНИЕ ИНСТРУМЕНТОВ

### 6.1 ПОДГОТОВКА

Каждый раз перед использованием нагревателя необходимо выполнить ряд проверок во время которых главный выключатель должен быть в положении «0»:

- 1- Убедитесь в том, что электрическое соединение выполнено правильно в соответствии с приведенными выше указаниями.
- 2- Убедитесь, что нагреватель не поврежден. Проверьте целостность кабеля питания и штепселя, кабеля индуктора, изоляции и т.д.
- 3- Подключите инструмент, как описано в предыдущем разделе (РИС.С-1).

### 6.2 ПРИНЦИП ДЕЙСТВИЯ

Принцип действия основан на создании переменного магнитного поля, которое концентрируется индуктором на нагреваемую металлическую деталь: при этом образуются «паразитные» токи, которые очень быстро нагревают деталь. Токи не циркулируют в изоляционных материалах, поэтому эта система не нагревает такие материалы как стекло, пластмасса, керамика, дерево, ткань и т.д. Индуктор создает паразитные токи в немагнитных материалах, таких как алюминий, медь, серебро и др., но из-за низкого электрического сопротивления эти материалы нагреваются незначительно. В свою очередь, индуктор создает сильные паразитные токи во всех ферромагнитных материалах, таких как железо, сталь, чугун и т.д., что благодаря их высокому электрическому сопротивлению приводит к очень быстрому нагреву.

Различные формы индукторов позволяет различным образом концентрировать магнитный поток и тепло в зависимости от вида использования, для которого они предназначены. Созданный поток способен нагревать металл на расстоянии от 2 до 2,5 см от инструмента, причем мощность нагрева увеличивается по мере приближения индуктора к детали.

### 6.3 АВТОМАТИЧЕСКИЙ И РУЧНОЙ РЕЖИМЫ (РИС. В-3).

- AUTO (автоматическое регулирование): Позволяет передавать детали постоянную мощность нагрева независимо от расстояния до детали (в пределах от 2 до 2,5 см от инструмента). Эта функция контроля очень важна, в особенности при нагреве крашеного листового металла, поскольку в этом случае нельзя допускать слишком стремительного увеличения температуры, чтобы избежать обгорания детали.  
В автоматическом режиме (AUTO) постоянно включена предохранительная функция, которая включает индуктор только тогда, когда деталь попадает в радиусе действия инструмента. В этом режиме потенциометр (РИС. В-4) отключен, поскольку машина автоматически регулирует параметры в зависимости от расстояния до листа: на дисплее отображается последнее процентное значение, используемое аппаратом для поддержания постоянной фактически передаваемой мощности нагрева.
- MANUAL (ручное регулирование): Можно установить подаваемую аппаратом мощность (в процентах) с помощью потенциометра (РИС. В-4); на дисплее отображается выбранное значение.  
Тепловая мощность повышается при уменьшении расстояния между листом и индуктором и может значительно превышать значение по умолчанию автоматического режима (AUTO). Светодиоды, изображенные на рисунке В-9, указывают на фактически передаваемую детали мощность нагрева («OK» обозначает значение по умолчанию автоматического режима (AUTO)).



### ПРЕДУПРЕЖДЕНИЯ:

- Во избежание повреждения окрашенных листов металла рекомендуем всегда использовать автоматический режим (AUTO). В любом случае,



всегда перемещайте индуктор со скоростью от 3 до 4 см/с над нагреваемой деталью и отпустите кнопку или педаль до того, как краска начинает дымить. Никогда не оставляйте включенный и неподвижный инструмент на нагреваемой детали!

- Рекомендуем испытать аппарат на автомобиле, предназначенном для сдачи в лом, чтобы получить опыт в использовании инструментов прежде чем начинать их использовать на автомобиле клиента.
- Светлые краски более чувствительны, чем темные, поскольку они могут пожелтеть или потемнеть!

#### 6.4 ИСПОЛЬЗОВАНИЕ ИНСТРУМЕНТА ДЛЯ ОТКЛЕИВАНИЯ СТЕКОЛ

Инструмент (рис. D-a) используется для отклеивания стекол автомобиля, нагревая край листа, на котором находится клей, крепящий стекло. Клей нагревается за счет теплопроводности и отделяется от листа, освобождая стекло.

На РИС. E изображен инструмент для отклеивания стекол и распределение тепла на листе: наибольшая концентрация тепла располагается в центре инструмента.

##### Порядок действий:

- 1- Снимите внешнее уплотнение, резиновые или металлические ободки стекла, чтобы можно было вставить специальные пластиковые клинья между стеклом и металлическим листом.
- 2- Отсоедините антенну, датчик дождя, дворники и все принадлежности, которые находятся в непосредственной близости от стекла.
- 3- Тщательно очистите стекло вдоль краев. В случае необходимости защитите при помощи специальной ленты видимые части кузова вблизи стекла, чтобы избежать царапанья краски во время обработки.
- 4- Убедитесь в том, что защитная лента, расположенная в основании индуктора, чистая и на ней отсутствуют повреждения; в случае необходимости установите новую ленту, чтобы избежать царапанья стекла.
- 5- Установите режим «АУТО» на панели управления нагревателя;
- 6- Разместите инструмент на стекле вдали от края, как показано на РИС. F, после чего нажмите кнопку (или педаль управления) и приблизьте инструмент параллельно краю. Когда аппарат обнаруживает металлический лист, он активируется и подает звуковой сигнал, вместе с этим последовательно включаются светодиоды до отметки «ОК» (РИС. B-9), что указывает на область, в которой может располагаться клей.
- 7- Убедитесь в том, что клей располагается очень близко к инструменту (лучше всего, если он находится под инструментом) с помощью зонда, как показано на РИС. F. После чего приблизьте инструмент к краю стекла на расстоянии 1-2 см от кузова. Если вы вынуждены использовать инструмент слишком близко к видимым частям кузова, рекомендуем охлаждать краску влажной тканью или тонким слоем распыленной воды.
- 8- Начинать обработку в углу стекла, располагая инструмент параллельно краю на указанном выше расстоянии от кузова, нажмите кнопку и сразу же переместите инструмент вперед и назад примерное на двадцать сантиметров, стараясь следовать расположению клея, как показано на РИС. G.
- 9- Слегка приподнимите угол стекла без излишнего усилия, используя пластиковый рычаг и одновременно надавите рукой на угол изнутри. Как только стекло поднимется, вставьте рычаг для поддержания позиции. Если стекло не поднимается, прислоните индуктор и повторно разогрейте область, слегка потянув пластиковый рычаг.
- 10- Продолжайте отклеивать оставшуюся часть стекла аналогичным образом, обрабатывая небольшие прямые участки (20 - 30 см) со скоростью от 3 до 4 см/с.



##### ПРЕДУПРЕЖДЕНИЯ:

- Удалите все металлические края с ветрового стекла до начала нагрева, в противном случае тепло может повредить стекло!
- Заднее стекло является закаленным стеклом, которое может разбиться, если его подвергнуть слишком большой нагрузке: при использовании рычагов не применяйте излишнее усилие!

#### 6.5 ИСПОЛЬЗОВАНИЕ ИНСТРУМЕНТА ДЛЯ РАЗБЛОКИРОВАНИЯ БОЛТОВ

Инструмент (рис. D-b) способен концентрировать поток на гайке, которая под воздействием тепла расширяется и отделяется от винта, тем самым освобождая ее от ржавчины или клея, который может присутствовать. Это позволяет открутить гайку, которая прежде была заблокирована.

Инструмент можно использовать для откручивания ржавых гаек, для разблокирования дверных петель и в общем случае для концентрации тепла на мелких металлических деталях.

На РИС. I показано распределение тепла на гайке.

##### Порядок действий:

- 1- Возьмите инструмент за специальную ручку;
- 2- Установите режим АУТО;
- 3- Поместите полюсные наконечники на грани гайки, как показано на РИС. I;
- 4- Включите инструмент на несколько секунд при помощи педали управления, и старайтесь удерживать его на небольшом расстоянии от гайки.
- 5- Поверните инструмент вокруг гайки, если это возможно.
- 6- Выключите инструмент и попытайтесь открутить гайку.
- 7- Повторите шаг 4, если гайку не удается разблокировать.



##### ПРЕДУПРЕЖДЕНИЯ:

- всегда устанавливайте на полюсные наконечники инструмента соответствующие защитные полюсы.
- не следует нагревать гайку до красного каления, чтобы ее разблокировать: тепло, излучаемое деталью, может повредить полюсные наконечники инструмента!

#### 6.6 ИСПОЛЬЗОВАНИЕ НАГРЕВАТЕЛЬНОГО ПОЛОТНА

Инструмент (РИС. D-c) используется для удаления боковых молдингов, эмблем, клейких лент, виниловых наклеек, приклеенных к металлическим деталям автомобиля деталей из пластмассы и резины.

На РИС. H показано полотно и распределение тепла на листовом металле: генерируемое тепло распределяется «кольцеобразно» на всей поверхности полотна и оно менее концентрировано по сравнению с другими инструментами.

##### Порядок действий:

- 1- Прикрепите инструмент к руке, отрегулировав ремешок;
- 2- Выберите режим «АУТО» на панели аппарата;
- 3- Используйте педаль управления для включения полотна;
- 4- Расположите ткань как можно ближе к удаляемому предмету и параллельно металлическому листу;
- 5- Включите полотно и делайте круговые движения или перемещайте его вперед и назад (в зависимости от удаляемого предмета);
- 6- Каждые несколько секунд проверяйте нагревание детали, чтобы избежать

обгорания краски или снимаемого предмета;

- 7- Поднимите нагретую часть предмета, после чего действуйте аналогичным образом до его полного удаления. В случае возникновения затруднений при удалении, повторите нагревание.



##### ПРЕДУПРЕЖДЕНИЯ:

- Не используйте полотно с неправильной стороны: сторона с регулируемым ремешком предназначена для крепления к руке!
- При недостаточно большом опыте, часто проверяйте нагрев и отпустите педаль, чтобы выключить инструмент, если вы заметили, что краска начинает дымить!

#### 6.7 ИСПОЛЬЗОВАНИЕ ИНСТРУМЕНТА ДЛЯ ОТКЛЕИВАНИЯ СТЕКОЛ С ОГРАНИЧЕННЫМ ПОЛЕМ

- Экранирование окрашенного листа от магнитного поля, которое имеет тенденцию замыкаться на листе, защищая его от избыточного нагревания;

- Генерирует тепло, распределенное вдоль листа, что позволяет более эффективно следовать форме изоляции, которую необходимо отклеить.

На РИС. L показан инструмент для отклеивания стекол и распределение тепла: тепло равномерно распределено по всему индуктору.

##### Порядок действий:

- 1- Снимите внешнее уплотнение, резиновые или металлические ободки стекла, чтобы можно было вставить специальные пластиковые клинья между стеклом и металлическим листом.
- 2- Отсоедините антенну, датчик дождя, дворники и все принадлежности, которые находятся в непосредственной близости от стекла.
- 3- Тщательно очистите стекло вдоль краев. В случае необходимости защитите при помощи специальной ленты видимые части кузова вблизи стекла, чтобы избежать царапанья краски во время обработки.
- 4- Убедитесь в том, что защитная лента, расположенная в основании индуктора, чистая и на ней отсутствуют повреждения; в случае необходимости установите новую ленту, чтобы избежать царапанья стекла.
- 5- Установите режим «АУТО» на панели управления нагревателя;
- 6- Поместите инструмент на стекло параллельно краю так, чтобы сторона с надписью «GLASS» была направлена в сторону центра стекла, как показано на РИС. M.
- 7- Нажмите кнопку (или педаль управления) и приблизьте инструмент к краю стекла. Когда машина обнаруживает лист, она активируется и включается звуковой сигнал, при этом последовательно загораются светодиоды до «ОК» (РИС. B-9), что указывает на область, в которой может присутствовать клей.
- 8- Убедитесь в том, что клей располагается очень близко к инструменту (лучше всего, если он находится под инструментом) с помощью зонда, как показано на РИС. F. После чего приблизьте инструмент к краю стекла.
- 9- Начинать обработку в углу стекла, располагая инструмент параллельно краю на указанном выше расстоянии от кузова, нажмите кнопку и сразу же переместите инструмент вперед и назад примерное на двадцать сантиметров, стараясь следовать расположению клея, как показано на РИС. G.
- 10- Слегка приподнимите угол стекла без излишнего усилия, используя пластиковый рычаг и одновременно надавите рукой на угол изнутри. Как только стекло поднимется, вставьте рычаг для поддержания позиции. Если стекло не поднимается, прислоните индуктор и повторно разогрейте область, слегка потянув пластиковый рычаг.
- 11- Продолжайте отклеивать оставшуюся часть стекла аналогичным образом, обрабатывая небольшие прямые участки (20 - 30 см) со скоростью от 3 до 4 см/с.



##### ПРЕДУПРЕЖДЕНИЯ:

- Удалите все металлические края с ветрового стекла до начала нагрева, в противном случае тепло может повредить стекло!
- Заднее стекло является закаленным стеклом, которое может разбиться, если его подвергнуть слишком большой механической нагрузке: при использовании рычагов не применяйте излишнее усилие!
- Для правильного использования индуктора, всегда сторону «GLASS» обращайтесь к центру стекла!

#### 6.8 ИСПОЛЬЗОВАНИЕ НАГРЕВАТЕЛЬНОГО ПЕРА

Инструмент (РИС. D-g) используется для ремонта незначительных вмятин на кузове и для отпущения листового металла.

На РИС. N показан инструмент и распределение тепла на листе: генерируемое тепло кругообразно концентрируется под наконечником индуктора.

##### Процедура удаления вмятин:

- 1- Возьмите инструмент за специальную ручку;
- 2- Установите режим АУТО;
- 3- Прислоните наконечник инструмента к наружной стороне короны, которая образуется вокруг вмятины, как показано на РИС. O;
- 4- Включите инструмент при помощи педали управления, и перемещайте его круговыми движениями вокруг короны, завершив движение в центре вмятины. Сразу после этого остудите краску влажной тканью или специальным охлаждающим спреем.
- 5- Повторите эту операцию несколько раз, пока вмятина не исчезнет.



##### ПРЕДУПРЕЖДЕНИЯ:

- Включайте инструмент не более чем на 4-5 секунд и немедленно выключайте его, если вы заметили, что краска начинает дымить. После чего немедленно охладите обработанную поверхность!
- Листы с острыми или очень глубокими вмятинами не возвращаются полностью в первоначальное состояние: нагревайте листовой металл и выдавливайте внутреннюю поверхность наружу при помощи соответствующих инструментов.
- Вмятины в металле вблизи краев или углов детали очень трудно устранить с помощью этой системы.
- Светлые краски более чувствительны, чем темные, поскольку они могут пожелтеть или потемнеть! Ограничьте время нагрева до нескольких секунд, чтобы следить за состоянием краски!

#### 7. ТЕХОБСЛУЖИВАНИЕ



**ВНИМАНИЕ! ПЕРЕД ВЫПОЛНЕНИЕМ ТЕХОБСЛУЖИВАНИЯ УБЕДИТЕСЬ В ТОМ, ЧТО АППАРАТ ВЫКЛЮЧЕН И ОТСОЕДИНЕН ОТ СЕТИ ПИТАНИЯ.**

## 7.1 ПЛАНОВОЕ ТЕХОБСЛУЖИВАНИЕ

### ПЛАНОВОЕ ТЕХОБСЛУЖИВАНИЕ МОЖЕТ ОСУЩЕСТВЛЯТЬ ОПЕРАТОР.

Проверьте кабель питания и кабели инструмента. Они должны быть изолированы и находиться в отличном состоянии, особое внимание следует уделить местам изгиба.

Проверьте инструмент. Не используйте индукторы с явными дефектами изоляции или корпуса.

Замените защитные ленты инструментов, которые были повреждены.

Следите за тем, чтобы соединитель инструмента был плотно закреплен соответствующим блокирующим рычагом.

Следите за тем, чтобы соединители инструментов были бы чистыми.

Предотвратите проникновение грязи, пыли и опилок внутрь машины.

Всегда следите за циркуляцией охлаждающего воздуха.

Убедитесь, что вентилятор работает равномерно.

## 7.2 ВНЕПЛАНОВОЕ ТЕХОБСЛУЖИВАНИЕ

### ВНЕПЛАНОВОЕ ТЕХОБСЛУЖИВАНИЕ ДОЛЖНО ОСУЩЕСТВЛЯТЬСЯ ТОЛЬКО ОПЫТНЫМ ИЛИ КВАЛИФИЦИРОВАННЫМ В ЭЛЕКТРОМЕХАНИЧЕСКОЙ ОБЛАСТИ ПЕРСОНАЛОМ.



**ВНИМАНИЕ! ПЕРЕД ТЕМ КАК СНЯТЬ ПАНЕЛИ МАШИНЫ И ПОЛУЧИТЬ ДОСТУП К ЕЕ ВНУТРЕННЕЙ ЧАСТИ, УБЕДИТЕСЬ, ЧТО ВЫПОЛНЕНЫ СЛЕДУЮЩИЕ УСЛОВИЯ:**

- Выключатель аппарата в положении «О»;
  - Автоматический выключатель линии электропитания находится в положении «О» и заблокирован при помощи замка или, если замка нет, необходимо физически отключить клеммы кабеля питания;
  - С учетом того, что в аппарате имеются конденсаторы, техобслуживание разрешается осуществлять не ранее чем через 5 минут после выключения генератора.
- Проверки внутренней части аппарата, находящегося под напряжением, могут привести к серьезному поражению электрическим током в случае прямого контакта с частями, находящимися под напряжением.
- Периодически, с частотой, зависящей от условий эксплуатации и запыленности окружающей среды, проверяйте внутреннюю часть аппарата и удалите скопившуюся пыль струей сухого сжатого воздуха (макс. 10 бар).
  - Не направляйте струю сжатого воздуха на электронные платы; для их очистки необходимо использовать очень мягкую щетку или подходящие растворители.
  - Время от времени проверяйте хорошо ли затянуты электрические соединения и не повреждена ли изоляция.
  - После завершения указанных операций установите обратно панели аппарата и до упора затяните крепежные винты.
  - Категорически запрещается пользоваться машиной со снятыми панелями.
  - После выполнения техобслуживания или ремонта подсоедините обратно соединения и кабели так, как они были подсоединены изначально, следя за тем, чтобы они не соприкасались с подвижными частями или частями, температура которых может значительно повыситься. Закрепите все провода стяжками, вернув их в первоначальный вид, следя за тем, чтобы соединения первичной обмотки высокого напряжения были бы должным образом отделены от соединений вторичной обмотки низкого напряжения.
- Для закрытия металлоконструкции установите обратно все гайки и винты.

## 8. ПОИСК НЕИСПРАВНОСТЕЙ

### В СЛУЧАЕ НЕУДОВЛЕТВОРИТЕЛЬНОЙ РАБОТЫ И ПЕРЕД ПРОВЕДЕНИЕМ БОЛЕЕ СЕРЬЕЗНЫХ ПРОВЕРОК ИЛИ ПРЕЖДЕ ЧЕМ ОБРАТИТЬСЯ В СЕРВИСНЫЙ ЦЕНТР, ПРОВЕРЬТЕ, ЧТО:

- Когда главный выключатель аппарата замкнут («I») загорается зеленый светодиод; в противном случае повреждение следует искать в линии питания (кабели, вилка и розетка, предохранители, чрезмерное падение напряжения, предохранители аппарата и т.д.).
- Тепловая защита не сработала (горит желтый светодиод).
- Защитные приспособления аппарата не сработали (горит желтый светодиод).
- Индуктор расположен как можно ближе к нагреваемой детали.

1. SEGURANÇA GERAL PARA O AQUECIMENTO POR INDUÇÃO.....	pág. 27
2. INTRODUÇÃO E DESCRIÇÃO GERAL.....	27
2.1 CARACTERÍSTICAS PRINCIPAIS.....	27
2.2 ACESSÓRIOS (FIG. D).....	27
3. DADOS TÉCNICOS.....	27
3.1 OUTROS DADOS TÉCNICOS.....	28
4. DESCRIÇÃO DA MÁQUINA (FIG. B).....	28
4.1 DISPOSITIVOS DE CONEXÃO, CONTROLO E REGULAÇÃO.....	28
4.2 SINALIZAÇÃO E ALARMES.....	28
5. INSTALAÇÃO.....	28
5.1 LOCALIZAÇÃO DO AQUECEDOR.....	28
5.2 LIGAÇÃO À REDE.....	28
5.2.1 Ficha e tomada.....	28
5.3 CONEXÕES DO DISPOSITIVO E DO COMANDO COM PEDAL (FIG. C).....	28
5.3.1 Ligação do dispositivo.....	28
5.3.2 Ligação do comando de pedal.....	28
6. UTILIZAÇÃO DOS DISPOSITIVOS.....	28

6.1 OPERAÇÕES PRELIMINARES.....	pág. 28
6.2 PRINCÍPIO DE FUNCIONAMENTO.....	28
6.3 MODALIDADE AUTO E MANUAL (FIG. B-3).....	28
6.4 UTILIZAÇÃO DO DISPOSITIVO PARA DESCOLAR VIDROS.....	28
6.5 UTILIZAÇÃO DO DISPOSITIVO PARA DESBLOQUEAR PARAFUSOS.....	29
6.6 UTILIZAÇÃO DO PANO AQUECEDOR.....	29
6.7 UTILIZAÇÃO DO DISPOSITIVO PARA DESCOLAR VIDROS EM CAMPO RESTRITO.....	29
6.8 UTILIZAÇÃO DO DISPOSITIVO CANETA AQUECEDORA.....	29
7. MANUTENÇÃO.....	29
7.1 MANUTENÇÃO ORDINÁRIA.....	29
7.2 MANUTENÇÃO EXTRAORDINÁRIA.....	29
8. LOCALIZAÇÃO DE AVARIAS.....	29

**SISTEMA DE AQUECIMENTO POR INDUÇÃO PARA USO PROFISSIONAL EM CARROÇARIA E GARAGEM.**

Nota: No texto a seguir será utilizada a palavra “aquecedor” para indicar a máquina completa e “indutor” para indicar somente o dispositivo em uso.

**1. SEGURANÇA GERAL PARA O AQUECIMENTO POR INDUÇÃO**

O operador deve ter conhecimento suficiente sobre o uso seguro do aquecedor e deve estar informado sobre os riscos ligados aos procedimentos para aquecimento por indução, às relativas medidas de proteção e aos procedimentos de emergência.



- A ligação dos dispositivos para aquecer, as operações de controlo e de reparação devem ser executadas com a máquina desligada e desconectada da rede de alimentação.
- Desligar a máquina e desconectar da rede de alimentação antes de substituir as partes de desgaste do dispositivo.
- Executar a instalação elétrica segundo as normas e leis previstas de proteção contra acidentes.
- O aquecedor deve ser ligado exclusivamente a um sistema de alimentação com condutor de neutro ligado à terra.
- Verificar que a tomada de alimentação esteja ligada corretamente à terra de proteção.
- Não utilizar o aquecedor em ambientes húmidos ou molhados ou sob chuva.
- Não utilizar cabos com isolamento deteriorado ou com conexões afrouxadas.
- É proibido aceder na parte interna da máquina (admitido somente para manutenção extraordinária) se não forem satisfeitas as condições:
- interruptor automático de linha na posição “O” e bloqueado com chave ou, na falta do bloqueio de chave, desligamento físico sucessivo dos terminais do cabo de alimentação;
- vista a presença de condensadores, a manutenção deve ser efetuada com o gerador desligado pelo menos 5 minutos antes.



- Não esquentar recipientes, vasilhas ou tubagens que contenham ou que tenham contido produtos inflamáveis líquidos ou gasosos.
- Evitar de operar em materiais limpos com solventes clorados ou próximo de tais substâncias.
- Não esquentar recipientes sob pressão.
- Afastar da área de trabalho todas as substâncias inflamáveis (p. ex. madeira, papel, panos, etc.)
- Para reduzir a produção de fumos durante o aquecimento é recomendável executar a limpeza das peças (por ex. peças sujas de lubrificantes ou diluentes).
- Os fumos produzidos durante o processo de aquecimento podem ser tóxicos. Usar um respirador apropriado com máscara específica para pós e fumos (filtro duplo).
- Trabalhar em uma área bem ventilada.



- Proteger sempre os olhos. Usar as roupas apropriadas de proteção contra fogo.
- O aquecedor pode aumentar a temperatura do metal muito rapidamente: não tocar a peça quente com as mãos nuas e esperar que esfrie antes de manuseá-la.
- Adotar um isolamento térmico adequado em relação à peça em processamento. Isso normalmente pode ser realizado usando luvas e as roupas previstas para a finalidade.



A passagem da corrente no circuito de saída provoca o aparecimento de campos eletromagnéticos (EMF) localizados nas proximidades do dispositivo em uso. Os campos eletromagnéticos podem interferir com algumas aparelhagens médicas (p. ex. Marca-passos, respiradores, próteses metálicas etc.). Devem ser tomadas medidas de proteção adequadas para com os portadores desses aparelhos. Por exemplo, proibir o acesso à área de utilização do aquecedor. Esta máquina satisfaz os standards técnicos de produto para o uso exclusivo em ambiente industrial e com finalidade profissional. Não é garantida a correspondência aos limites de base relativos à exposição humana aos campos eletromagnéticos em ambiente doméstico.

O operador deve utilizar os procedimentos a seguir, de forma a reduzir a

exposição aos campos eletromagnéticos:

- Manter a cabeça e o tronco do corpo o mais distante possível do indutor.
- O cabo do indutor nunca deve ser enrolado ao redor do corpo.
- Durante as operações de aquecimento manter-se distante do gerador pelo menos de 50 cm.
- Quando o indutor está acionado gera fortes campos magnéticos não visíveis nas extremidades. O indutor deve estar virado exclusivamente na direção das partes metálicas que se quer esquentar: não dirigir o indutor na direção das partes do corpo!
- Não usar objetos metálicos, relógios, anéis, piercing, etc. porque o indutor pode esquentar muito rapidamente o metal e causar queimaduras.
- Não usar roupas com fechos de correr metálicos, botões metálicos, ou revestimentos metálicos de nenhum tipo porque o indutor pode esquentar muito rapidamente o metal e até queimar e inflamar a roupa.
- Distância mínima d=20cm (Fig. P).



- Aparelho de classe A:

Esta máquina satisfaz os requisitos do standard técnico de produto para o uso exclusivo em ambiente industrial e com finalidade profissional. Não é garantida a correspondência à compatibilidade eletromagnética nos edifícios residenciais e naqueles ligados diretamente a uma rede de alimentação de baixa tensão que alimenta os edifícios para o uso residencial.



**PRECAUÇÕES SUPLEMENTARES**

- Não esquentar com o indutor próximo ou apoiado no gerador.
- Não utilizar o indutor próximo dos “AIRBAGS” dos automóveis. Manter o indutor pelo menos 10 cm distante do airbag: O calor gerado pelo dispositivo pode acioná-lo sem avisar previamente. Usar como referência o manual do veículo para saber a colocação exata dos airbags.



**RISCOS RESÍDUOS**

- O pessoal encarregado do processamento deve ser instruído adequadamente sobre o procedimento de aquecimento com este tipo específico de máquina.
- A área de trabalho deve ser interdita a pessoas estranhas.
- Impedir que mais pessoas trabalhem simultaneamente na mesma máquina.
- **USO IMPRÓPRIO:** é perigosa a utilização da máquina para qualquer processamento diferente daquele previsto.

**2. INTRODUÇÃO E DESCRIÇÃO GERAL**

Equipamento móvel para o aquecimento localizado por indução de partes metálicas de aço, específicas dos auto-veículos.

A máquina foi projetada e realizada principalmente para:

- remover logotipos, adesivos, molduras, plásticos e borrachas coladas na chapa.
- destravar as porcas nos parafusos enferrujados e as dobradiças enferrujadas das portas;
- recuperar as chapas;
- reparar os pequenos amassados nas chapas;
- remover rapidamente o para-brisa, o vidro traseiro, os vidros laterais colados do veículo.

**2.1 CARACTERÍSTICAS PRINCIPAIS:**

- Reconhecimento automático do dispositivo em uso.
- Escolha da regulação “MAN” (manual) ou “AUTO” (automática) da potência aquecedora
- Visualização na barra LED da potência transferida na peça.
- Sinalização sonora proporcional à potência transferida à peça.
- Reconhecimento automático da peça a esquentar.
- Visualização no ecrã das funcionalidades da máquina (dispositivo em uso, percentual de regulação da potência, alarmes).

**2.2 ACESSÓRIOS (FIG. D)**

- a- Dispositivo para descolar vidros.
  - b- Dispositivo para desbloquear parafusos.
  - c- Pano aquecedor.
  - d- Comando com pedal.
  - e- Kit alavancas para descolar vidros.
  - f- Fitas protetoras contra risco.
  - g- Caneta aquecedora.
  - h- Dispositivo para descolar vidro com campo restrito.
  - i- Heat Twister.
  - l- Carrinho.
- Outros acessórios podem ser indicados no Catálogo de produtos.

**3. DADOS TÉCNICOS**

Os principais dados relativos ao uso e aos desempenhos da máquina estão resumidos na placa de características (painel traseiro) com o significado a seguir:

FIG. A

- 1- Fabricante.
- 2- Grau de proteção IP.
- 3- Símbolo da linha de alimentação.
- 4- Símbolo do procedimento de aquecimento previsto.
- 5- Desempenhos do circuito de saída:
  - $U_s$  : tensão de saída.
  - $I_s$  : corrente de saída.
  - $f_s$  : frequência na saída.
  - $P_s$  max : potência máxima na saída.
- 6- Dados característicos da linha de alimentação:
  - $U_a$  : tensão alternada de alimentação da máquina (limites admitidos  $\pm 15\%$ );
  - $P_a$  max : Potência máxima absorvida pela linha.
- 7- Número de série de fabricação. Identificação da máquina (indispensável para assistência técnica, pedido de peças sobressalentes, busca da origem do produto).
- 8- Nome da máquina.
- 9- Símbolos referidos a normas de segurança.

**Nota:** O exemplo da placa reproduzido é indicativo do significado dos símbolos e dos valores; os valores exatos dos dados técnicos da máquina em próprio poder devem ser encontrados diretamente na placa da própria máquina.

### 3.1 OUTROS DADOS TÉCNICOS:

- **AQUECEDOR** : ver tabela 1 (TAB. 1)

O peso da máquina está contido na tabela 1 (TAB. 1).

## 4. DESCRIÇÃO DA MÁQUINA (FIG. B)

### 4.1 DISPOSITIVOS DE CONEXÃO, CONTROLO E REGULAÇÃO

- 1- Engate comando de pedal (para todos os dispositivos).
- 2- Tomada para conectar os diversos dispositivos.
- 3- Tecla multifuncional. Seleção da modalidade "AUTO" ou "MANUAL" válida para todos os dispositivos. Para eliminar/acionar a sinalização acústica manter carregada a tecla durante 3s.
- 4- Potenciômetro de regulação percentual da potência (Power %).

### 4.2 SINALIZAÇÃO E ALARMES

- 5- Led alarme geral aceso. O ecrã visualiza o tipo de alarme:
  - AL.1:** Alarme protetor térmico de segurança. A restauração é automática. Recomenda-se levar a máquina o quanto antes junto a um centro de assistência.
  - AL.2:** Alarme limitador térmico. A restauração é automática no fim do resfriamento.
  - AL.3:** alarme com sobrecarga de tensão. A restauração é automática se a tensão volta nos valores admitidos.
  - AL.4:** Alarme com sobrecarga de tensão. A restauração é automática se a tensão volta nos valores admitidos.
- 6- Led de sinalização da potência: indica que o ecrã visualiza o valor em % (max 100%) da potência.
- 7- Ecrã: visualização dos alarmes do dispositivo em uso (a cada ligação da máquina) e do Power %.
- 8- Sinalização "NO LOAD": o indutor foi ativado no ar ou a distância da peça é muito elevada (maior de 2 cm). Evitar o acionamento do dispositivo no ar sobretudo se a modalidade AUTO não está ativa!
- 9- Grupo de LED de sinalização da potência aquecedora: a sinalização é crescente com o aumento da potência que é efetivamente transferida à peça.

## 5. INSTALAÇÃO



**ATENÇÃO! EXECUTAR TODAS AS OPERAÇÕES DE INSTALAÇÃO E LIGAÇÕES ELÉTRICAS COM A MÁQUINA RIGOROSAMENTE DESLIGADA E DESPRENDIDA DA REDE DE ALIMENTAÇÃO. AS LIGAÇÕES ELÉTRICAS DEVEM SER EXECUTADAS EXCLUSIVAMENTE POR PESSOAL EXPERIENTE OU QUALIFICADO.**

### 5.1 LOCALIZAÇÃO DO AQUECEDOR

Identificar o lugar de instalação do aquecedor de forma que não haja obstáculos na correspondência da abertura de entrada e de saída do ar de arrefecimento; controlar ao mesmo tempo que não sejam aspirados pós condutivos, vapores corrosivos, humidade, etc.

Manter no mínimo 250mm de espaço livre ao redor da máquina.



**ATENÇÃO! Posicionar o aquecedor sobre uma superfície plana ou sobre um carrinho com capacidade adequada ao peso para evitar o seu tombamento ou deslocamentos perigosos.**

### 5.2 LIGAÇÃO À REDE

#### Avisos

- Antes de efetuar qualquer ligação elétrica, verificar que os dados da placa da máquina correspondam à tensão e à frequência de rede disponíveis no lugar da instalação.
- A máquina deve ser ligada exclusivamente a um sistema de alimentação com condutor de neutro ligado a terra.

#### 5.2.1 Ficha e tomada

A máquina é equipada na origem com cabo de alimentação com uma ficha normalizada, (2P + T) 16A/250V.

Portanto, pode ser ligada numa tomada de rede equipada com fusíveis ou interruptor automático; o terminal de terra apropriado deve ser ligado ao condutor de terra (amarelo-verde) da linha de alimentação. A Tabela 1 (TAB. 1) contém os valores recomendados em amperes dos fusíveis retardados de linha escolhidos de acordo com a potência máxima nominal abastecida pelo aquecedor e à tensão nominal de alimentação.



**ATENÇÃO! A falta de observação das regras expostas acima torna ineficaz o sistema de segurança previsto pelo fabricante (classe I) com, por conseguinte, graves riscos para as pessoas (p. ex. choque eléctrico) e para as coisas (p. ex. incêndio).**

## 5.3 CONEXÕES DO DISPOSITIVO E DO COMANDO COM PEDAL (FIG. C)



**ATENÇÃO! ANTES DE EFETUAR AS SEGUINTES LIGAÇÕES VERIFICAR QUE A MÁQUINA ESTEJA DESLIGADA E DESPRENDIDA DA REDE DE ALIMENTAÇÃO.**

### 5.3.1 Ligação do dispositivo

- Introduzir o conector do dispositivo na tomada da máquina (FIG. C-1).  
Atenção: o conector pode ser introduzido na tomada somente em um sentido!
- Bloquear a conexão mediante a alavanca apropriada.

### 5.3.2 Ligação do comando de pedal

- Ligar a mangueira de borracha como na FIG. C-2.
- Carregar a fundo o tubo para garantir uma boa conexão.

## 6. UTILIZAÇÃO DOS DISPOSITIVOS

### 6.1 OPERAÇÕES PRELIMINARES

Antes de executar qualquer operação com o aquecedor, é necessário efetuar uma série de controlos com o interruptor geral na posição "O":

- 1- Controlar que a ligação elétrica tenha sido executada corretamente de acordo com as instruções anteriores.
- 2- Controlar que o aquecedor não esteja danificado. Verificar a integridade do cabo e da ficha de alimentação, do cabo do indutor, do isolamento, etc.
- 3- Ligar o dispositivo como observado no parágrafo anterior (FIG. C-1).

### 6.2 PRINCÍPIO DE FUNCIONAMENTO

O princípio de funcionamento baseia-se na geração de um campo magnético alternado que é concentrado pelo indutor na direção da peça metálica a esquentar: na peça são geradas correntes "parasitas" que a esquentam muito rapidamente. As correntes não circulam nos materiais isolantes, portanto esse sistema não esquentam materiais como vidro, plástico, cerâmica, madeira, tecido, etc. O indutor gera as correntes parasitas nos materiais não magnéticos como alumínio, cobre, prata, etc., mas pela sua baixa resistência elétrica esses materiais são pouco aquecidos. O indutor gera, por outro lado, fortes correntes parasitas em todos os materiais ferromagnéticos como ferro, aço, guisa, etc. que por causa da sua elevada resistividade elétrica são aquecidos muito rapidamente.

As várias formas dos indutores permitem concentrar o fluxo magnético e, portanto, o calor de formas diferentes em função da utilização para a qual são projetados. O fluxo gerado consegue esquentar os metais distantes não mais de 2 + 2,5 centímetros do dispositivo e a potência aquecedora é tanto maior quanto mais próximo está o indutor da peça.

### 6.3 MODALIDADE AUTO E MANUAL (FIG. B-3).

- **AUTO** (regulação automática): É possível transferir sempre a mesma potência aquecedora à peça independentemente da distância da peça (no raio de ação de 2 + 2,5 centímetros do dispositivo). Esta função de controlo é muito importante sobretudo no aquecimento das chapas pintadas onde a temperatura não deve aumentar muito rapidamente para não queimar a peça.  
Na modalidade AUTO está sempre ativa a função de segurança que ativa o indutor somente quando a peça está dentro da faixa de ação do dispositivo. Nesta modalidade o potenciômetro (FIG. B-4) é desabilitado porque a máquina configura automaticamente a regulação em função da distância da chapa: o ecrã mostra o último valor em % utilizado pela máquina para manter constante a potência aquecedora efetivamente transferida.
- **MANUAL** (regulação manual): É possível configurar a potência (em %) distribuível pela máquina com o potenciômetro (FIG. B-4); o ecrã mostra o valor selecionado. A potência aquecedora é tanto mais elevada quanto mais a chapa estiver perto do indutor e é possível ultrapassar consideravelmente o valor de default da modalidade AUTO. Os leds da figura B-9 mostram a potência aquecedora efetivamente transmitida à peça ("OK" refere-se ao valor de default da modalidade AUTO).



### ADVERTÊNCIAS:

- Para não estragar as chapas pintadas preferir sempre a modalidade **AUTO**. De qualquer forma movimentar sempre o indutor com uma velocidade de 3 - 4 cm/s em cima da peça a esquentar e soltar o botão ou o pedal antes que a pintura comece a soltar fumaça. Não deixar nunca o dispositivo ativo e parado em cima da peça a esquentar!
- É melhor praticar com o aquecedor sobre um carro a scutear para ter uma boa familiaridade com os dispositivos antes de trabalhar com um veículo de um cliente.
- As tintas claras são mais delicadas das tintas escuras porque tendem a amarelar ou escurecer!

### 6.4 UTILIZAÇÃO DO DISPOSITIVO PARA DESCOLAR VIDROS

O dispositivo (Fig. D-a) é capaz de descolar os vidros do veículo aquecendo a beirada da chapa onde está o colante que fixa o vidro. O adesivo é aquecido por condução até desprender-se da chapa soltando o vidro.

A FIG. E mostra o dispositivo de descolar vidros e a localização do calor na chapa: a maior concentração de calor é obtida no centro do próprio dispositivo.

#### Procedimento:

- 1- Remover as vedações a vista, as molduras de borracha ou metálicas do vidro para poder aplicar as cunhas apropriadas de plástico entre o vidro e a chapa.
- 2- Desprender a antena, o sensor de chuva, os limpadores de para-brisas e todos os acessórios porventura presentes próximos do vidro.
- 3- Limpar bem o vidro ao longo das bordas. Eventualmente proteger com uma fita apropriada as partes a vista da carroçaria próximo do vidro para evitar de tocar a tinta durante o processamento.
- 4- Verificar que a fita protetora colocada na base do indutor esteja limpa e íntegra; eventualmente aplicar uma fita nova para evitar de tocar o vidro.
- 5- Configurar "AUTO" no painel de controlo do aquecedor;
- 6- Colocar o dispositivo no vidro distante da borda como na FIG. F, depois, carregar o botão (ou o comando de pedal) e aproximar o dispositivo paralelamente à borda. Quando a máquina detecta a chapa se aciona e emite um sinal acústico enquanto os leds acendem em sequência até "OK" (FIG. B-9) indicando dessa forma a área onde pode estar presente o colante.
- 7- Verificar que a posição da cola seja muito próxima do dispositivo (melhor se estiver sob o dispositivo) utilizando um sensor como na FIG. F. Eventualmente aproximar o dispositivo na borda do vidro até 1-2 cm da carroçaria. Se for preciso trabalhar com o dispositivo muito próximo das partes a vista da carroçaria recomenda-se resfriar a tinta com um pano húmido ou com uma ligeira película de água nebulizada.
- 8- Iniciar por um canto do vidro posicionando o dispositivo paralelo à borda na distância da carroçaria encontrada anteriormente, carregar o botão e movimentar logo o dispositivo para frente e para trás uns vinte centímetros procurando seguir a posição da cola como na FIG. G.

- 9- Erguer ligeiramente sem forçar o canto do vidro utilizando a alavanca de plástico apropriada e simultaneamente empurrar o canto com a mão pela parte interna. Logo que o vidro levanta enfiar a alavanca para manter a posição. Se o vidro não levanta, apoiar o indutor e esquentar de novo a área fazendo ligeira tração com a alavanca de plástico.
- 10- Continuar a descolar da mesma forma o resto do vidro procedendo em pequenos segmentos retilíneos (aproximadamente 20 – 30 cm) com uma velocidade de 3 - 4 cm/s.



#### ADVERTÊNCIAS:

- Remover eventuais bordas metálicas do para-brisa antes de iniciar o aquecimento, senão o calor induzido poderá danificar o próprio vidro!
- O vidro traseiro é um vidro temperado que pode se despedaçar se for submetido a um esforço muito intenso: utilizar as alavancas sem forçar!

#### 6.5 UTILIZAÇÃO DO DISPOSITIVO PARA DESBLOQUEAR PARAFUSOS

O dispositivo (Fig. D-b) é capaz de concentrar o fluxo na porca que se dilata por efeito do calor e tende a separar-se do parafuso eliminando assim as incrustações de ferrugem ou a cola eventualmente presentes. Isso permite desparafusar a porca que antes estava bloqueada. O dispositivo pode ser utilizado para desparafusar as porcas enferrujadas, para desbloquear os pinos das portas e em geral para concentrar o calor em pequenas partes metálicas.

A FIG. I mostra a localização do calor na porca.

##### Procedimento:

- 1- Segurar o dispositivo com a pega apropriada;
- 2- Configurar a modalidade AUTO;
- 3- Apoiar as expansões nas faces da porca como na FIG. I;
- 4- Acionar o dispositivo mediante o comando de pedal durante alguns segundos e procurar manter uma pequena distância da porca.
- 5- Rodar o dispositivo ao redor da porca se possível.
- 6- Desativar o dispositivo e tentar desparafusar a porca.
- 7- Repetir a operação do item 4 se a porca não se desprende.



#### ADVERTÊNCIAS:

- revestir sempre as expansões do dispositivo com a fita protetora específica.
- não é necessário esquentar a porca até ficar vermelho incandescente para conseguir desbloqueá-la: o calor irradiado pela peça pode estragar as expansões do dispositivo!

#### 6.6 UTILIZAÇÃO DO PANO AQUECEDOR

O dispositivo (Fig. D-c) é capaz de remover as molduras laterais, os logotipos, as fitas adesivas, os adesivos de vinil, os plásticos e as borrachas coladas na chapa do veículo.

A FIG. H mostra o pano e a localização do calor na chapa: o calor gerado é distribuído em "anel" em baixo de toda a superfície do pano e é menos concentrado em relação aos outros dispositivos.

##### Procedimento:

- 1- Fixar o dispositivo manualmente adaptando o cordão regulável;
- 2- Selecionar a modalidade "AUTO" do painel da máquina;
- 3- Utilizar o comando de pedal para acionar o pano;
- 4- Posicionar o pano o mais próximo possível do objeto a remover e paralelamente à chapa;
- 5- Acionar a mão e efetuar movimentos circulares ou movimentá-lo para frente e para trás (em função do objeto a remover);
- 6- Verificar em intervalos de poucos segundos o efeito gerado pelo aquecimento para não queimar a tinta ou o objeto a remover;
- 7- Elevar a parte do objeto envolvida pelo aquecimento, depois proceder da mesma maneira até à remoção completa. Se a remoção for difícil, repetir a ação de aquecimento.



#### ADVERTÊNCIAS:

- Não utilizar o pano pelo lado errado: o lado com o cordão regulável serve para o apoio da mão!
- Se não tiver experiência controlar com frequência o efeito do aquecimento e soltar o pedal para desativar o dispositivo se porventura aparecer fumaça proveniente da tinta!

#### 6.7 UTILIZAÇÃO DO DISPOSITIVO PARA DESCOLAR VIDROS EM CAMPO RESTRITO

- Anteparar a chapa pintada contra o campo magnético que tende a fechar-se sobre ela, protegendo-a contra a sobrecarga de aquecimento;
- Gera o calor com uma distribuição alongada na chapa para acompanhar melhor a forma do isolante a descolar.

A FIG. L mostra o dispositivo de descolar vidros e a localização do calor na chapa: a distribuição de calor é uniforme ao longo de todo o indutor.

##### Procedimento:

- 1- Remover as vedações a vista, as molduras de borracha ou metálicas do vidro para poder aplicar as cunhas apropriadas de plástico entre o vidro e a chapa.
- 2- Desprender a antena, o sensor de chuva, os limpadores de para-brisas e todos os acessórios porventura presentes próximos do vidro.
- 3- Limpar bem o vidro ao longo das bordas. Eventualmente proteger com uma fita apropriada as partes a vista da carroçaria próxima do vidro para não tocar a tinta durante o processamento.
- 4- Verificar que a fita protetora colocada na base do indutor esteja limpa e íntegra; eventualmente aplicar uma fita nova para não tocar o vidro.
- 5- Configurar "AUTO" no painel de controle do aquecedor;
- 6- Colocar o dispositivo no vidro paralelamente à borda com o lado "GLASS" na direção do centro do vidro como na FIG. M.
- 7- Carregar o botão (ou o comando de pedal) e aproximar o dispositivo na borda do vidro. Quando a máquina detecta a chapa se aciona e inicia a tocar enquanto os leds acendem em sequência até "OK" (FIG. B-9) indicando dessa forma a área onde pode estar presente o colante.
- 8- Verificar que a posição da cola seja muito próxima do dispositivo (melhor se estiver sob o dispositivo) utilizando um sensor como na FIG. F. Eventualmente aproximar o dispositivo na borda do vidro.
- 9- Iniciar por um canto do vidro posicionando o dispositivo paralelo à borda na distância da carroçaria encontrada anteriormente, carregar o botão e movimentar logo o dispositivo para frente e para trás de uns vinte centímetros procurando seguir a posição da cola como na FIG. G.
- 10- Erguer ligeiramente sem forçar o canto do vidro utilizando a alavanca de plástico apropriada e simultaneamente empurrar o canto com a mão pela parte interna. Logo que o vidro levanta enfiar a alavanca para manter a posição. Se o vidro não levanta, apoiar o indutor e esquentar de novo a área fazendo ligeira tração com a alavanca de plástico.
- 11- Continuar a descolar da mesma forma o resto do vidro procedendo em pequenos segmentos retilíneos (aproximadamente 20 - 30 cm) com uma velocidade de 3 - 4 cm/s.



#### ADVERTÊNCIAS:

- Remover eventuais bordas metálicas do para-brisa antes de iniciar o aquecimento, senão o calor induzido poderá danificar o próprio vidro!
- O vidro traseiro é um vidro temperado que pode se despedaçar se for submetido a um esforço mecânico muito intenso: utilizar as alavancas sem forçar!
- Para uma utilização correta virar sempre o lado "GLASS" do indutor na direção do centro do vidro!

#### 6.8 UTILIZAÇÃO DO DISPOSITIVO CANETA AQUECEDORA

O dispositivo (Fig. D-g) é utilizado para reparar leves amassados da carroçaria e para recuperar a chapa em geral.

A FIG. N mostra o dispositivo e a localização do calor na chapa: o calor gerado é concentrado circularmente em baixo da ponta do indutor.

##### Procedimento para a remoção dos amassados:

- 1- Segurar o dispositivo com a pega apropriada;
- 2- Configurar a modalidade AUTO;
- 3- Apoiar a ponta do dispositivo na parte externa da coroa que se forma ao redor do amassado como na FIG. O;
- 4- Acionar o dispositivo por meio do comando de pedal e movimentá-lo circularmente ao redor da coroa para terminar no centro do amassado. Resfriar logo a tinta com um pano húmido ou com um spray refrigerante apropriado.
- 5- Repetir a operação mais vezes até o amassado desaparecer.



#### ADVERTÊNCIAS:

- Acionar o dispositivo no máximo 4-5 segundos e desativá-lo logo se perceber fumaça proveniente da tinta. Resfriar então a área imediatamente!
- As chapas com amassados angulosos ou muito profundos não ficam perfeitas como antes: esquentar a chapa e processar a superfície interna empurrando-a para fora com dispositivos apropriados.
- Os amassados da chapa próximo das bordas ou dos ângulos da peça são muito difíceis de eliminar com este sistema.
- As tintas claras são mais delicadas do que as tintas escuras porque tendem a amarelar ou escurecer! Limitar o tempo do aquecimento em poucos segundos para poder controlar o estado da tinta!

#### 7. MANUTENÇÃO



**ATENÇÃO! ANTES DE EFETUAR AS OPERAÇÕES DE MANUTENÇÃO, VERIFICAR QUE A MÁQUINA ESTEJA DESLIGADA E DESPRENDIDA DA REDE DE ALIMENTAÇÃO.**

#### 7.1 MANUTENÇÃO ORDINÁRIA

**AS OPERAÇÕES DE MANUTENÇÃO ORDINÁRIA PODEM SER EXECUTADAS PELO OPERADOR.**

Controlar o cabo de alimentação e os cabos do dispositivo. Os mesmos devem ser isolados e em perfeitas condições, prestando atenção nos pontos que sofrem flexões.

Controlar o dispositivo. Não utilizar os indutores com defeitos evidentes de isolamento ou do invólucro.

Substituir as fitas protetoras dos dispositivos que estão estragadas.

Manter bem apertado o conector do dispositivo mediante a alavanca de bloqueio apropriada.

Manter limpos os conectores dos dispositivos.

Impedir a entrada de sujeira, pó e limalha no interior da máquina.

Garantir sempre a circulação do ar de arrefecimento.

Controlar que o ventilador funcione regularmente.

#### 7.2 MANUTENÇÃO EXTRAORDINÁRIA

**AS OPERAÇÕES DE MANUTENÇÃO EXTRAORDINÁRIA DEVEM SER EXECUTADAS EXCLUSIVAMENTE POR PESSOAL EXPERIENTE OU QUALIFICADO NO ÂMBITO ELÉTRICO E MECÂNICO.**



**ATENÇÃO! ANTES DE REMOVER OS PAINÉIS DA MÁQUINA E ACEDER À SUA PARTE INTERNA VERIFICAR QUE FORAM SATISFEITAS AS SEGUINTESS CONDIÇÕES:**

- interruptor da máquina na posição "O";
- interruptor automático de linha na posição "O" e bloqueado com chave ou, na falta do bloqueio de chave, desligamento físico sucessivo dos terminais do cabo de alimentação;
- Vista a presença de condensadores, a manutenção deve ser efetuada com o gerador desligado pelo menos 5 minutos antes.
- Eventuais controles executados sob tensão dentro da máquina podem causar choque elétrico grave causado por contacto direto com partes sob tensão.
- Periodicamente e, de qualquer maneira, com frequência em função da utilização e do conteúdo de poeira do ambiente, inspecionar a parte interior da máquina e remover a poeira que se depositou com um jato de ar comprimido seco (max 10 bar).
- Deve ser evitado dirigir o jato de ar comprimido nas placas electrónicas; providenciar a sua eventual limpeza com uma escova muito macia ou solventes apropriados.
- Na ocasião verificar que as conexões elétricas estejam bem apertadas e as fiações não apresentem danos ao isolamento.
- No fim de tais operações remontar os painéis da máquina apertando a fundo os parafusos de fixação.
- Evitar absolutamente acionar a máquina quando está aberta.
- Depois de ter efetuado a manutenção ou a reparação restaurar as conexões e as fiações como eram inicialmente tomando o cuidado para que estas não entrem em contacto com partes em movimento ou partes que podem ser atingidas por temperaturas elevadas. Colocar abraçadeiras em todos os condutores como eram inicialmente, tomando o cuidado de manter bem separadas entre si as ligações do primário em alta tensão daqueles secundários em baixa tensão.
- Utilizar todas as anilhas e os parafusos originais para o fechamento da caldeiraria.

#### 8. LOCALIZAÇÃO DE AVARIAS

**NO CASO DE FUNCIONAMENTO ANORMAL, E ANTES DE EXECUTAR CONTROLOS MAIS SISTEMÁTICOS OU CONTATAR O PRÓPRIO CENTRO DE ASSISTÊNCIA, CONTROLAR QUE:**

- Com o interruptor geral da máquina fechado "I" o led verde esteja aceso; caso contrário o defeito está na linha de alimentação (cabos, tomada e ficha, fusíveis, queda excessiva de tensão, fusíveis na máquina, etc.).
- Não tenham interferido as proteções térmicas (led amarelo aceso).
- Não tenham interferido as proteções da máquina (led amarelo aceso).
- O indutor esteja posicionado o mais próximo possível da peça a esquentar.

	σελ.
1. ΓΕΝΙΚΗ ΑΣΦΑΛΕΙΑ ΓΙΑ ΤΗΝ ΕΠΑΓΩΓΙΚΗ ΘΕΡΜΑΝΣΗ .....	30
2. ΕΙΣΑΓΩΓΗ ΚΑΙ ΓΕΝΙΚΗ ΠΕΡΙΓΡΑΦΗ .....	30
2.1 ΚΥΡΙΑ ΧΑΡΑΚΤΗΡΙΣΤΙΚΑ:.....	30
2.2 ΕΞΑΡΤΗΜΑΤΑ (ΕΙΚ. D) .....	30
3. ΤΕΧΝΙΚΑ ΣΤΟΙΧΕΙΑ .....	31
3.1 ΆΛΛΑ ΤΕΧΝΙΚΑ ΣΤΟΙΧΕΙΑ:.....	31
4. ΠΕΡΙΓΡΑΦΗ ΤΗΣ ΜΗΧΑΝΗΣ (ΕΙΚ. Β).....	31
4.1 ΣΥΣΤΗΜΑΤΑ ΣΥΝΔΕΣΗΣ, ΕΛΕΓΧΟΥ ΚΑΙ ΡΥΘΜΙΣΗΣ .....	31
4.2 ΣΗΜΑΝΣΕΙΣ ΚΑΙ ΣΥΝΑΓΕΡΜΟΙ.....	31
5. ΕΓΚΑΤΑΣΤΑΣΗ .....	31
5.1 ΤΟΠΟΘΕΤΗΣΗ ΤΟΥ ΘΕΡΜΑΝΤΗΡΑ .....	31
5.2 ΣΥΝΔΕΣΗ ΣΤΟ ΔΙΚΤΥΟ.....	31
5.2.1 Ρευματολήπτης και πρίζα.....	31
5.3 ΣΥΝΔΕΣΕΙΣ ΤΟΥ ΕΡΓΑΛΕΙΟΥ ΚΑΙ ΤΟΥ ΧΕΙΡΙΣΜΟΥ ΜΕ ΠΕΝΤΑΛ (ΕΙΚ. C).....	31
5.3.1 Σύνδεση του εργαλείου .....	31
5.3.2 Σύνδεση του χειρισμού με πεντάλ.....	31
6. ΧΡΗΣΗ ΤΩΝ ΕΡΓΑΛΕΙΩΝ .....	31
6.1 ΠΡΟΚΑΤΑΡΚΤΙΚΕΣ ΕΝΕΡΓΕΙΕΣ.....	31

6.2 ΑΡΧΕΣ ΛΕΙΤΟΥΡΓΙΑΣ.....	31
6.3 ΤΡΟΠΟΙ ΑΥΤΟ ΚΑΙ MANUAL (ΕΙΚ. Β-3).....	31
6.4 ΧΡΗΣΗ ΕΡΓΑΛΕΙΟΥ ΑΠΟΚΟΛΛΗΣΗΣ ΤΖΑΜΙΩΝ .....	31
6.5 ΧΡΗΣΗ ΤΟΥ ΕΡΓΑΛΕΙΟΥ ΑΠΟΚΟΛΛΗΣΗΣ ΜΠΟΥΛΟΝΙΩΝ .....	32
6.6 ΧΡΗΣΗ ΤΟΥ ΘΕΡΜΑΝΤΙΚΟΥ ΠΑΝΙΟΥ .....	32
6.7 ΧΡΗΣΗ ΤΟΥ ΕΡΓΑΛΕΙΟΥ ΑΠΟΚΟΛΛΗΣΗΣ ΤΖΑΜΙΩΝ ΠΕΡΙΟΡΙΣΜΕΝΟΥ ΠΕΔΙΟΥ .....	32
6.8 ΧΡΗΣΗ ΤΟΥ ΕΡΓΑΛΕΙΟΥ ΘΕΡΜΑΝΤΙΚΟ ΣΤΥΛΟ .....	32
7. ΣΥΝΤΗΡΗΣΗ.....	32
7.1 ΤΑΚΤΙΚΗ ΣΥΝΤΗΡΗΣΗ.....	32
7.2 ΕΚΤΑΚΤΗ ΣΥΝΤΗΡΗΣΗ .....	32
8. ΑΝΑΖΗΤΗΣΗ ΒΛΑΒΩΝ.....	33

## ΣΥΣΤΗΜΑ ΕΠΑΓΩΓΙΚΗΣ ΘΕΡΜΑΝΣΗΣ ΓΙΑ ΕΠΑΓΓΕΛΜΑΤΙΚΗ ΧΡΗΣΗ ΣΕ ΑΜΑΞΟΜΑΤΑ ΚΑΙ ΣΥΝΕΡΓΕΙΑ ΑΥΤΟΚΙΝΗΤΩΝ.

Σημείωση: Στο κείμενο που ακολουθεί θα χρησιμοποιείται ο όρος “θερμαντήρας” για όλη τη μηχανή και “επαγωγέας” που δείχνει μόνο το εργαλείο σε χρήση.

### 1. ΓΕΝΙΚΗ ΑΣΦΑΛΕΙΑ ΓΙΑ ΤΗΝ ΕΠΑΓΩΓΙΚΗ ΘΕΡΜΑΝΣΗ

Ο χειριστής πρέπει να είναι επαρκώς ενημερωμένος ως προς την ασφαλή χρήση του θερμαντήρα και πληροφορημένος για τους κινδύνους που σχετίζονται με τις διαδικασίες επαγωγικής θέρμανσης, τα σχετικά μέτρα ασφαλείας και τις διαδικασίες άμεσης επέμβασης.



- Η σύνδεση των θερμαντικών εργαλείων, οι ενέργειες επαλήθευσης και επισκευής πρέπει να εκτελούνται με τη μηχανή σβηστή και αποσυνδεδεμένη από το δίκτυο τροφοδοσίας.
- Σβήστε τη μηχανή και αποσυνδέστε την από το δίκτυο τροφοδοσίας πριν αντικαταστήσετε τα ανταλλακτικά που υπόκεινται σε φθορά.
- Εκτελέστε την ηλεκτρική εγκατάσταση σύμφωνα με τους προβλεπόμενους κανονισμούς και με τη νομοθεσία για την προφύλαξη από τα ατυχήματα.
- Ο θερμαντήρας πρέπει να είναι συνδεδεμένος αποκλειστικά σε σύστημα τροφοδοσίας με γειωμένο ουδέτερο αγωγό.
- Βεβαιωθείτε ότι η πρίζα τροφοδοσίας είναι σωστά συνδεδεμένη στη γείωση προστασίας.
- Μην χρησιμοποιείτε το θερμαντήρα σε υγρά περιβάλλοντα ή βρεγμένα ή κάτω από βροχή.
- Μην χρησιμοποιείτε καλώδια με φθαρμένη μόνωση ή με χαλαρωμένες συνδέσεις.
- Απαγορεύεται η πρόσβαση στο εσωτερικό της μηχανής (επιτρέπεται μόνο για την έκτακτη συντήρηση) αν δεν ικανοποιούνται οι παρακάτω συνθήκες:
- διακόπτης μηχανής σε θέση “Ο”;
- αυτόματος διακόπτης γραμμής σε θέση “Ο” και ακινητοποιημένος με κλειδί ή, απουσία ακινητοποίησης κλειδιού, επόμενη φυσική αποσύνδεση των τερματικών του καλωδίου τροφοδοσίας,
- δεδομένης της παρουσίας συμπυκνωτών, η συντήρηση πρέπει να εκτελείται με γεννήτρια σβηστή από 5 λεπτά τουλάχιστον.



- Μην θερμαίνετε δεξαμενές, δοχεία ή σωληνώσεις που περιέχουν ή περιείχαν υγρά ή αέρια εύφλεκτα υλικά.
- Αποφύγετε να εργάζεστε πάνω σε υλικά που καθαρίστηκαν με χλωριωμένους διαλύτες ή κοντά σε παρόμοιες ουσίες.
- Μην θερμαίνετε δοχεία υπό πίεση.
- Απομακρύνετε από την περιοχή εργασίας όλες τις εύφλεκτες ουσίες (πχ. ξύλο, χαρτί, πανιά κλπ.)
- Για να ελαττώσετε την παραγωγή καπνών κατά τη θέρμανση συνιστάται ο καθαρισμός των υλικών (πχ. υλικά βρώμικα από λιπαντικά ή διαλυτικά).
- Οι καπνοί που παράγονται κατά τη διαδικασία θέρμανσης μπορούν να είναι τοξικοί. Φορέστε έναν κατάλληλο αναπνευστήρα με ειδική μάσκα για τις σκόνης και τους καπνούς (διπλό φίλτρο).
- Εργαστείτε σε καλά αεριζόμενο τόπο.



- Προστατεύετε πάντα τα μάτια. Χρησιμοποιείτε τα ειδικά προστατευτικά άφλεκτα ενδύματα.
- Ο θερμαντήρας μπορεί να αυξήσει τη θερμοκρασία του μετάλλου πολύ γρήγορα: μην αγγίζετε το θερμό κομμάτι με γυμνά χέρια και περιμένετε να κρυώσει πριν το χειριστείτε.
- Υιοθετήστε κατάλληλη θερμική μόνωση σε σχέση με το κομμάτι σε κατεργασία. Αυτό επιτυγχάνεται κανονικά φορώντας γάντια όπως και ειδικά για το σκοπό αυτό ενδύματα.



- Η διάβαση του ρεύματος στο κύκλωμα εξόδου προκαλεί ηλεκτρομαγνητικά πεδία (EMF) συγκεντρωμένα στην περιοχή γύρω από το εργαλείο σε χρήση. Τα ηλεκτρομαγνητικά πεδία μπορούν να παρέμβουν με ορισμένες ιατρικές συσκευές (πχ. βηματοδότες, αναπνευστήρες, μεταλλικές προθέσεις κλπ.). Πρέπει να λαμβάνονται κατάλληλα προστατευτικά μέτρα σε σχέση με άτομα που φέρουν τις συσκευές αυτές. Για παράδειγμα να απαγορεύεται η είσοδος στην περιοχή χρήσης του θερμαντήρα. Αυτή η μηχανή ικανοποιεί τις τεχνικές προδιαγραφές προϊόντος για αποκλειστική χρήση σε βιομηχανικό περιβάλλον και για επαγγελματικό σκοπό. Δεν εγγυάται η ανταπόκριση στα βασικά όρια σχετικά με την έκθεση του

ανθρώπου στα ηλεκτρομαγνητικά πεδία σε οικιακό περιβάλλον.

Ο χειριστής πρέπει να ακολουθεί τις ακόλουθες διαδικασίες ώστε να ελαττώνεται η έκθεση στα ηλεκτρομαγνητικά πεδία:

- Διατηρείτε το κεφάλι και τον κορμό όσο το δυνατόν πιο μακριά από τον επαγωγέα.
- Μην τυλίγετε ποτέ το καλώδιο του επαγωγέα γύρω από το σώμα.
- Κατά τις ενέργειες θέρμανσης διατηρηθείτε τουλάχιστον σε 50 cm απόσταση από τη γεννήτρια.
- Όταν ο επαγωγέας ενεργοποιείται δημιουργεί δυνατά μαγνητικά πεδία που δεν φαίνονται στις άκρες. Ο επαγωγέας πρέπει να κατευθύνεται αποκλειστικά προς τα μεταλλικά μέρη που θέλετε να θερμάνετε. Μην κατευθύνετε τον επαγωγέα προς μέρη του σώματος!
- Μην φοράτε μεταλλικά αντικείμενα, ρολόγια, δακτυλίδια, πρίσινγκ κλπ. διότι ο επαγωγέας μπορεί να θερμάνει πολύ γρήγορα το μέταλλο και να προκαλέσει εγκαύματα.
- Μην φοράτε ενδύματα με μεταλλικά φερμουάρ, μεταλλικά κουμπιά ή μεταλλικές επενδύσεις οποιουδήποτε είδους διότι ο επαγωγέας μπορεί να θερμάνει πολύ γρήγορα το μέταλλο φτάνοντας να κάψει ή να αναφλέξει το ένδυμα.
- Ελάχιστη απόσταση  $d=20\text{cm}$  (Εικ. Ρ).



- Συσκευή κατηγορίας A:

Αυτή η μηχανή ικανοποιεί τους όρους του τεχνικού στάνταρτ προϊόντος για αποκλειστική χρήση σε βιομηχανικό περιβάλλον και για επαγγελματική χρήση. Δεν εγγυάται η ανταπόκριση στην ηλεκτρομαγνητική συμβατότητα σε κτίρια που προορίζονται για κατοικία και σε εκείνα που συνδέονται άμεσα σε δίκτυο τροφοδοσίας χαμηλής τάσης που τροφοδοτεί κτίρια για χρήση κατοικίας.



### ΕΠΙ ΠΛΕΟΝ ΠΡΟΦΥΛΑΞΕΙΣ

- Μην θερμαίνετε με τον επαγωγέα κοντά ή ακουμπισμένο στη γεννήτρια.
- Μην χρησιμοποιείτε τον επαγωγέα κοντά σε “ΑΙΡΜΠΑΓΚ” αυτοκινήτου. Διατηρείτε τουλάχιστον 10 cm απόσταση από το αιρμπαγκ: η θερμότητα που παράγεται από το εργαλείο μπορεί να το ενεργοποιήσει χωρίς προειδοποίηση. Αναφερθείτε στο εγχειρίδιο του οχήματος ώστε να γνωρίζετε την ακριβή θέση των αιρμπαγκς.



### ΥΠΟΛΕΙΠΟΜΕΝΟΙ ΚΙΝΔΥΝΟΙ

- Το προσωπικό αρμόδιο για την κατεργασία πρέπει να είναι επαρκώς εκπαιδευμένο για τη διαδικασία θέρμανσης με επαγωγή με αυτή την ειδική τυπολογία μηχανής.
- Η περιοχή εργασίας πρέπει να απαγορεύεται σε ξένα άτομα.
- Μην αφήνετε περισσότερα άτομα να εργάζονται ταυτόχρονα με την ίδια μηχανή.
- ΑΚΑΤΑΛΛΗΛΗ ΧΡΗΣΗ: είναι επικίνδυνη η χρήση της μηχανής για οποιαδήποτε κατεργασία διαφορετική από την προβλεπόμενη.

### 2. ΕΙΣΑΓΩΓΗ ΚΑΙ ΓΕΝΙΚΗ ΠΕΡΙΓΡΑΦΗ

Κινητή συσκευή για τοπική θέρμανση με επαγωγή τμημάτων μετάλλου σε χάλυβα ειδικά στον τομέα αυτοκινήτων.

Η μηχανή σχεδιάστηκε και κατασκευάστηκε ειδικά:

- για να αφαιρούνται σήματα, αυτοκόλλητα, κορνίζες, πλαστικές και ελαστικές ουσίες κολλημένες στη λαμαρίνα,
- για να ξεμπλοκάρονται τα παζιμάδια σε σκουριασμένα μπουλόνια και οι σκουριασμένοι μεντεσέδες των πορτών,
- για την αποκατάσταση των λαμαρινών,
- για την αποκατάσταση μικρών παραμορφώσεων στις λαμαρίνες,
- για να αφαιρούνται γρήγορα το παρμπρίζ, το οπίσθιο τζάμι, τα κολλημένα πλευρικά τζάμια του αυτοκινήτου.

### 2.1 ΚΥΡΙΑ ΧΑΡΑΚΤΗΡΙΣΤΙΚΑ:

- Αυτόματη αναγνώριση του εργαλείου σε χρήση.
- Επιλογή της ρύθμισης “MAN” (χειροκίνητη) ή “AUTO” (αυτόματη) της θερμαντικής ισχύος.
- Εμφάνιση σε ταινία LENT της ισχύος που μεταβιβάστηκε στο υλικό.
- Ακουστική σήμανση ανάλογη προς την ισχύ που μεταβιβάστηκε στο υλικό.
- Αυτόματη αναγνώριση του τμήματος που πρέπει να θερμανθεί.
- Εμφάνιση σε οθόνη των λειτουργιών της μηχανής (εργαλείο σε χρήση, ποσοστό ρύθμισης ισχύος, συναγερμοί).

### 2.2 ΕΞΑΡΤΗΜΑΤΑ (ΕΙΚ. D)

- a- Εργαλείο αποκόλλησης τζαμιών.
- b- Εργαλείο αποκόλλησης μπουλονιών.
- c- Θερμαντικό πανί.

- d- Χειρισμός με πεντάλ.
  - e- Κιτ μοχλών για αποκόλληση τζαμιών.
  - f- Προστατευτικές λωρίδες από γρατζουνιές.
  - g- Θερμαντικό στυλό.
  - h- Εργαλείο αποκόλλησης τζαμιών περιορισμένου πεδίου.
  - i- Heat Twister.
  - l- Καρότσι.
- Άλλα εξαρτήματα μπορούν να αναφέρονται στον Κατάλογο προϊόντων.

### 3. ΤΕΧΝΙΚΑ ΣΤΟΙΧΕΙΑ

Τα κύρια στοιχεία σχετικά με τη χρήση και τις αποδόσεις της μηχανής συνοψίζονται στην τεχνική πινακίδα (πίσω κάλυμμα) με την ακόλουθη έννοια:

#### ΕΙΚ. Α

- 1- Κατασκευαστής
  - 2- βαθμός προστασίας IP
  - 3- Σύμβολο γραμμής τροφοδοσίας.
  - 4- Σύμβολο προβλεπόμενης θερμαντικής διαδικασίας.
  - 5- Αποδόσεις κυκλώματος εξόδου:
    - $U_2$  : τάση εξόδου.
    - $I_2$  : ρεύμα εξόδου.
    - $f_2$  : συχνότητα εξόδου.
    - $P_2 \text{ max}$  : μέγιστη ισχύς σε έξοδο.
  - 6- Χαρακτηριστικά στοιχεία γραμμής τροφοδοσίας:
    - $U_1$  : εναλλασσόμενη τάση τροφοδοσίας της μηχανής (αποδεκτά όρια  $\pm 15\%$ );
    - $P_1 \text{ max}$  : Μέγιστη ισχύς που απορροφάται από τη γραμμή.
  - 7- Αριθμός μητρώου εργοστασίου. Ταυτότητα της μηχανής (απαραίτητη για τεχνική υποστήριξη, ζήτηση ανταλλακτικών, έρευνα προέλευσης προϊόντος).
  - 8- Όνομα της μηχανής.
  - 9- Σύμβολα αναφερόμενα σε κανόνες ασφαλείας.
- Σημείωση:** Το παράδειγμα πινακίδας είναι ενδεικτικό της έννοιας των συμβόλων και των ψηφίων. Οι ακριβείς τιμές των τεχνικών στοιχείων της μηχανής που είναι στην κατοχή σας εξάγονται κατευθείαν από την πινακίδα που βρίσκεται επάνω στην ίδια μηχανή.

### 3.1 ΆΛΛΑ ΤΕΧΝΙΚΑ ΣΤΟΙΧΕΙΑ:

- **ΘΕΡΜΑΝΤΗΡΑΣ :** βλέπε πίνακα 1 (ΠΙΝ. 1)

Το βάρος της μηχανής αναγράφεται στον πίνακα 1 (ΠΙΝ. 1).

### 4. ΠΕΡΙΓΡΑΦΗ ΤΗΣ ΜΗΧΑΝΗΣ (ΕΙΚ. Β)

#### 4.1 ΣΥΣΤΗΜΑΤΑ ΣΥΝΔΕΣΗΣ, ΕΛΕΓΧΟΥ ΚΑΙ ΡΥΘΜΙΣΗΣ

- 1- Σύνδεση χειρισμού με πεντάλ (για όλα τα εργαλεία).
- 2- Πρίζα για τη σύνδεση διαφόρων εργαλείων.
- 3- Πλήκτρο πολλαπλών χρήσεων. Επιλογή τρόπου "ΑΥΤΟ" ή "ΜΑΝΟΥΑΛ" που ισχύει για όλα τα εργαλεία. Για να αφαιρεθεί/ενεργοποιηθεί την ακουστική σήμανση διατηρήστε πιεσμένο το πλήκτρο για 3 sec.
- 4- Ποτενσιόμετρο ποσοστιαίας ρύθμισης της ισχύος (Power %).

#### 4.2 ΣΗΜΑΝΣΕΙΣ ΚΑΙ ΣΥΝΑΓΕΡΜΟΙ

- 5- Λεντ γενικού συναγερμού αναμμένο. Η οθόνη δείχνει τον τύπο συναγερμού:
  - AL.1:** Συναγερμός ασφαλείας θερμικής προστασίας. Η αποκατάσταση είναι αυτόματη. Συμβουλευτείτε να φέρετε τη μηχανή του γρηγορότερο σε τεχνικό σέρβις.
  - AL.2:** Συναγερμός θερμικού περιορισμού. Η αποκατάσταση είναι αυτόματη στο τέλος της φάσης ψύξης.
  - AL.3:** Συναγερμός υπέρ τάσης. Η αποκατάσταση είναι αυτόματη αν η τάση επανέρχεται στα αποδεκτά όρια.
  - AL.4:** Συναγερμός υπό τάσης. Η αποκατάσταση είναι αυτόματη αν η τάση επανέρχεται στα αποδεκτά όρια.
- 6- Λεντ σήμανσης ισχύος: σημαίνει ότι η οθόνη δείχνει την τιμή σε % (max 100%) της ισχύος.
- 7- Οθόνη: εμφάνιση των συναγερμών, του εργαλείου σε χρήση (σε κάθε άναμμα της μηχανής) και του Power %.
- 8- Σήμανση "NO LOAD": ο επαγωγέας ενεργοποιήθηκε στον αέρα ή η απόσταση από το κομμάτι είναι υπερβολική (ανώτερη των 2 cm). Αποφεύγετε να ενεργοποιείτε το εργαλείο στον αέρα κυρίως αν ο τρόπος ΑΥΤΟ δεν είναι ενεργός!
- 9- Ομάδα LENTΣ σήμανσης της θερμαντικής ισχύος: η σήμανση είναι αυξανούσα με την αύξηση της πραγματικής μεταβιβαζόμενης στο υλικό ισχύος.

### 5. ΕΓΚΑΤΑΣΤΑΣΗ



**ΠΡΟΣΟΧΗ! ΕΚΤΕΛΕΣΤΕ ΟΛΕΣ ΤΙΣ ΕΝΕΡΓΕΙΣ ΕΓΚΑΤΑΣΤΑΣΗΣ ΚΑΙ ΗΛΕΚΤΡΙΚΗΣ ΣΥΝΔΕΣΗΣ ΜΕ ΤΗ ΜΗΧΑΝΗ ΑΠΟΛΥΤΩΣ ΣΒΗΣΤΗ ΚΑΙ ΑΠΟΣΥΝΔΕΔΕΜΕΝΗ ΑΠΟ ΤΟ ΔΙΚΤΥΟ ΤΡΟΦΟΔΟΣΙΑΣ. ΟΙ ΗΛΕΚΤΡΙΚΕΣ ΣΥΝΔΕΣΕΙΣ ΠΡΕΠΕΙ ΝΑ ΕΚΤΕΛΟΥΝΤΑΙ ΑΠΟΚΛΕΙΣΤΙΚΑ ΑΠΟ ΠΕΠΕΙΑΡΜΕΝΟ Η ΕΚΠΑΙΔΕΥΜΕΝΟ ΠΡΟΣΩΠΙΚΟ.**

#### 5.1 ΤΟΠΟΘΕΤΗΣΗ ΤΟΥ ΘΕΡΜΑΝΤΗΡΑ

Εντοπίστε τον τόπο εγκατάστασης του θερμαντήρα ώστε να μην υπάρχουν εμπόδια στο άνοιγμα εισόδου και εξόδου του αέρα ψύξης. Βεβαιωθείτε ότι ταυτόχρονα δεν αναρροφούνται επαγωγικές σκόνες, διαβρωτικοί ατμοί, υγρασία κλπ. Διατηρείτε τουλάχιστον 250 mm ελεύθερο χώρο γύρω από τη μηχανή.



**ΠΡΟΣΟΧΗ! Τοποθετήστε το θερμαντήρα σε επίπεδη επιφάνεια ή πάνω σε καρότσι κατάλληλης ικανότητας προς το βάρος ώστε να εμποδίζονται η ανατροπή ή επικίνδυνες μετακινήσεις.**

#### 5.2 ΣΥΝΔΕΣΗ ΣΤΟ ΔΙΚΤΥΟ

##### Προειδοποιήσεις

- Πριν εκτελέσετε οποιαδήποτε ηλεκτρική σύνδεση, βεβαιωθείτε ότι τα στοιχεία που αναγράφονται στην τεχνική πινακίδα της μηχανής αντιστοιχούν στην τάση και στη συχνότητα δικτύου που διαθέτονται στον τόπο εγκατάστασης.
- Η μηχανή πρέπει να συνδέεται αποκλειστικά σε σύστημα τροφοδοσίας με γειωμένο ουδέτερο αγωγό.

##### 5.2.1 Ρευματολήπτης και πρίζα

Η μηχανή διαθέτει από το εργοστάσιο ένα καλώδιο τροφοδοσίας με κανονικοποιημένο ρευματολήπτη, (2P + T) 16A/250V. Μπορεί λοιπόν να συνδεθεί σε πρίζα δικτύου εφοδιασμένη με ασφάλειες ή αυτόματο διακόπτη. Το ειδικό θερμικό γείωσης πρέπει να συνδεθεί στον αγωγό γείωσης (κίτρινο-πράσινο) της γραμμής τροφοδοσίας. Ο πίνακας 1 (ΠΙΝ. 1) αναφέρει τις συμβουλευόμενες τιμές σε αμπερ των καθυστερημένων ασφαλειών γραμμής επιλεγμένων βάσει της μέγιστης ονομαστικής ισχύος που παρέχεται από το

θερμαντήρα, και και της ονομαστικής τάσης τροφοδοσίας.



**ΠΡΟΣΟΧΗ! Η μη τήρηση των παραπάνω κανόνων καθιστά αναποτελεσματικό το σύστημα ασφαλείας που προβλέπεται από τον κατασκευαστή (κατηγορία I) με απακόλουθους σοβαρούς κινδύνους για άτομα (πχ. ηλεκτρικό σοκ) και πράγματα (πχ. πυρκαγιά).**

### 5.3 ΣΥΝΔΕΣΕΙΣ ΤΟΥ ΕΡΓΑΛΕΙΟΥ ΚΑΙ ΤΟΥ ΧΕΙΡΙΣΜΟΥ ΜΕ ΠΕΝΤΑΛ (ΕΙΚ. C)



**ΠΡΟΣΟΧΗ! ΠΡΙΝ ΕΚΤΕΛΕΣΤΕ ΤΙΣ ΑΚΟΛΟΥΘΕΣ ΣΥΝΔΕΣΕΙΣ ΒΕΒΑΙΩΘΕΙΤΕ ΟΤΙ Η ΜΗΧΑΝΗ ΕΙΝΑΙ ΣΒΗΣΤΗ ΚΑΙ ΑΠΟΣΥΝΔΕΔΕΜΕΝΗ ΑΠΟ ΤΟ ΔΙΚΤΥΟ ΤΡΟΦΟΔΟΣΙΑΣ.**

#### 5.3.1 Σύνδεση του εργαλείου

- Συνδέστε το σύνδεσμο του εργαλείου στην πρίζα της μηχανής (ΕΙΚ. C-1).
- Προσοχή: ο σύνδεσμος μπορεί να συνδεθεί στην πρίζα σε μια μόνο κατεύθυνση!
- Μπολάκατε τη σύνδεση μέσω του ειδικού μοχλού.

#### 5.3.2 Σύνδεση του χειρισμού με πεντάλ

- Συνδέστε το λαστιχένιο σωλήνα όπως στην ΕΙΚ. C-2.
- Πιέστε μέχρι το τέρμα το σωλήνα για να εξασφαλίσετε μια καλή σύνδεση.

### 6. ΧΡΗΣΗ ΤΩΝ ΕΡΓΑΛΕΙΩΝ

#### 6.1 ΠΡΟΚΑΤΑΡΚΤΙΚΕΣ ΕΝΕΡΓΕΙΕΣ

Πριν εκτελέσετε οποιαδήποτε ενέργεια με το θερμαντήρα, είναι αναγκαίες μια σειρά από επαληθεύσεις που πρέπει να εκτελεστούν με το γενικό διακόπτη σε θέση "Ο":

- 1- Ελέγξτε ότι η ηλεκτρική σύνδεση εκτελέστηκε σωστά σύμφωνα με τις παραπάνω οδηγίες.
- 2- Ελέγξτε ότι ο θερμαντήρας δεν έχει υποστεί βλάβη. Επαληθεύστε την ακεραιότητα του καλωδίου και του ρευματολήπτη τροφοδοσίας, του καλωδίου του επαγωγέα, της μόνωσης, κλπ..
- 3- Συνδέστε το εργαλείο όπως περιγράφεται στην προηγούμενη παράγραφο (ΕΙΚ. C-1).

#### 6.2 ΑΡΧΕΣ ΛΕΙΤΟΥΡΓΙΑΣ

Η αρχή λειτουργίας βασίζεται στη δημιουργία ενός εναλλασσόμενου μαγνητικού πεδίου που συγκεντρώνεται από τον επαγωγέα προς το μεταλλικό υλικό που πρέπει να θερμανθεί: δημιουργούνται στο υλικό "παρασιτικά" ρεύματα που το θερμαίνουν πολύ γρήγορα. Τα ρεύματα δεν κυκλοφορούν σε μονωτικά υλικά, οπότε το σύστημα αυτό δεν θερμαίνει υλικά όπως γυαλί, πλαστικό, κεραμικό, ξύλο, ύφασμα, κλπ.. Ο επαγωγέας δημιουργεί τα παρασιτικά ρεύματα σε μη μαγνητικά υλικά όπως αλουμίνιο, χαλκό, ασήμι, κλπ., αλλά λόγω της χαμηλής ηλεκτρικής ειδικής αντίστασης τα υλικά αυτά θερμαίνονται λίγο. Ο επαγωγέας, αντίθετως, δημιουργεί δυνατά παρασιτικά ρεύματα σε όλα τα σιδηρομαγνητικά υλικά όπως σίδηρο, χάλυβα, χυτοσίδηρο, κλπ., που λόγω της υψηλής ηλεκτρικής τους αντίστασης θερμαίνονται πολύ γρήγορα. Οι διάφορες μορφές επαγωγέντων επιτρέπουν να συγκεντρωθεί η μαγνητική ροή και κατά τη συνέπεια η θερμότητα με διαφορετικό τρόπο σε συνάρτηση με τη χρήση για την οποία σχεδιάστηκαν. Η ροή που δημιουργείται μπορεί να θερμάνει τα μέταλλα σε απόσταση όχι πάνω από 2 + 2,5 εκατοστά από το εργαλείο και η θερμαντική ισχύς είναι τόσο υψηλή όσο πιο κοντά βρίσκεται ο επαγωγέας στο μέταλλο.

#### 6.3 ΤΡΟΠΟΙ ΑΥΤΟ ΚΑΙ ΜΑΝΟΥΑΛ (ΕΙΚ. Β-3).

- ΑΥΤΟ (αυτόματη ρύθμιση): Είναι δυνατή η μεταβίβαση πάντα της ίδιας θερμαντικής ισχύος στο υλικό ανεξάρτητα από την απόσταση (μέσα στην ακτίνα δράσης του εργαλείου 2 + 2,5 εκατοστών). Αυτή η λειτουργία ελέγχου είναι πολύ σημαντική ιδίως στη θέρμανση βερνικωμένων λαμαρίνων όπου η θερμοκρασία δεν πρέπει να αυξάνεται πολύ γρήγορα για να μην κάψει το υλικό. Σε τρόπο ΑΥΤΟ είναι πάντα ενεργή η λειτουργία ασφαλείας που ενεργοποιεί ο επαγωγέας μόνο όταν το υλικό βρίσκεται μέσα στο ρεϊντζ δράσης του εργαλείου. Σε αυτόν τον τρόπο το ποτενσιόμετρο (ΕΙΚ. Β-4) είναι απενεργοποιημένο γιατί η μηχανή προοριζόει αυτόματα τη ρύθμιση σε συνάρτηση με την απόσταση από τη λαμαρίνα: η οθόνη δείχνει την τελευταία τιμή σε % που χρησιμοποιήθηκε από τη μηχανή ώστε να διατηρείται σταθερή η πραγματική μεταβιβαζόμενη θερμαντική ισχύς.
- ΜΑΝΟΥΑΛ (χειροκίνητη ρύθμιση): Μπορεί να ρυθμιστεί η ισχύς (σε %) που παρέχεται από τη μηχανή με το ποτενσιόμετρο (ΕΙΚ. Β-4). Η οθόνη δείχνει την επιλεγμένη τιμή. Η θερμαντική ισχύς είναι τόσο υψηλή όσο η λαμαρίνα βρίσκεται πιο κοντά στον επαγωγέα και είναι δυνατόν να ξεπεραστεί σημαντικά η τιμή του default του τρόπου ΑΥΤΟ. Τα λεντς της εικόνας Β-9 δείχνουν την πραγματική μεταβιβαζόμενη στο υλικό θερμαντική ισχύ ("ΟΚ" αναφέρεται στην τιμή του default του τρόπου ΑΥΤΟ).



#### ΠΡΟΕΙΔΟΠΟΙΗΣΕΙΣ:

- Για να μην βλάπτονται οι βερνικωμένες λαμαρίνες επιλέγετε πάντα τον τρόπο ΑΥΤΟ. Σε κάθε περίπτωση κινείτε πάντα τον επαγωγέα με ταχύτητα 3 - 4 cm/s πάνω από το κομμάτι υλικού προς θέρμανση και αφήστε το πλήκτρο ή το πεντάλ πριν το βερνίκι αρχίσει να κατνίξει. Μην αφήνετε ποτέ το εργαλείο ενεργό και σταματημένο πάνω από το υλικό!
- Συνιστάται να κάνετε πρακτική με το θερμαντήρα πάνω σε όχημα για διάλυση ώστε να αποκτήσετε οικειότητα με τα εργαλεία πριν προχωρήσετε στην κατεργασία του αυτοκινήτου ενός πελάτη σας.
- Τα ανοιχτόχρωμα βερνίκια είναι πιο ευαίσθητα από τα σκούρα γιατί έχουν τάση να κτριώνουν ή να σκουραίνουν!

#### 6.4 ΧΡΗΣΗ ΕΡΓΑΛΕΙΟΥ ΑΠΟΚΟΛΛΗΣΗΣ ΤΖΑΜΙΩΝ

Το εργαλείο (Εικ. D-a) μπορεί να αποκολλήσει τα τζαμιά του αυτοκινήτου θερμαίνοντας την άκρη της λαμαρίνας όπου βρίσκεται η κολλητική ουσία που στερεώνει το τζάμι. Το αυτοκόλλητο θερμαίνεται δια επαγωγής μέχρι να αποκολληθεί από τη λαμαρίνα απελευθερώνοντας το τζάμι.

Η ΕΙΚ. Ε δείχνει το εργαλείο αποκόλλησης τζαμιών και τον εντοπισμό της θερμότητας στη λαμαρίνα: η υψηλότερη συγκέντρωση θερμότητας επιτυγχάνεται στο κέντρο του ίδιου εργαλείου.

##### Διαδικασία:

- 1- Αφαιρέστε τις τσιμούχες που φαίνονται, τις λαστιχένιες ή μεταλλικές κορνίζες του γυαλιού ώστε να εφαρμόσετε τις ειδικές πλαστικές σφήνες ανάμεσα στο γυαλί και στη λαμαρίνα.
- 2- Αποσυνδέστε την κεραία, το σένσορα βροχής, τους υαλοκαθαριστήρες και όλα τα εξαρτήματα που ενδεχομένως βρίσκονται κοντά στο τζάμι.
- 3- Καθαρίστε καλά το τζάμι κατά μήκος των περιθωρίων. Ενδεχομένως προστατέψτε με κατάλληλη ταινία τα ακάλυπτα τμήματα του αμαξώματος κοντά στο τζάμι ώστε να μην γρατζουνιστεί το βερνίκι κατά την κατεργασία.
- 4- Βεβαιωθείτε ότι η προστατευτική ταινία που τοποθετείται στη βάση του επαγωγέα είναι καθαρή και ακεραία. Ενδεχομένως εφαρμόστε μια νέα ταινία ώστε να μην γρατζουνίζεται το τζάμι.

- 5- Ρυθμίστε "ΑΥΤΟ" στον πίνακα ελέγχου του θερμαντήρα.
- 6- Τοποθετήστε το εργαλείο στο τζάμι σε απόσταση από το περιθώριο όπως στην ΕΙΚ. F και πιέστε το πλήκτρο (ή το χειρισμό με πεντάλ) και πλησιάστε το εργαλείο παράλληλα στο περιθώριο. Όταν η μηχανή αναγνωρίζει τη λαμαρίνα ενεργοποιείται και παράγει ένα ακουστικό σήμα ενώ τα λεντς ανάβουν διαδοχικά μέχρι "OK" (ΕΙΚ. B-9) δείχνοντας έτσι την περιοχή όπου μπορεί να βρίσκεται η κολλητική ουσία.
- 7- Επαληθεύστε ότι η θέση της κόλλας είναι πολύ κοντά στο εργαλείο (καλύτερα αν βρίσκεται κάτω από το εργαλείο) χρησιμοποιώντας έναν ανιχνευτή όπως στην ΕΙΚ. F. Ενδεχομένως πλησιάστε το εργαλείο στο περιθώριο του τζαμιού μέχρι 1-2 cm από το αμάξωμα. Αν είστε αναγκασμένοι να εργάζεστε με το εργαλείο πολύ κοντά στα ακάλυπτα μέρη του αμαξώματος συμβουλευτείτε να κρυσώσετε το βερνίκι με ένα υγρό πανί ή ψεκάζοντας ένα λεπτό στρώμα νέφους νερού.
- 8- Ξεκινήστε από μια γωνία του τζαμιού τοποθετώντας το εργαλείο παράλληλα στο περιθώριο στην απόσταση από το αμάξωμα που βρήκατε προηγουμένως, πιέστε το πλήκτρο και κινήστε αμέσως μπρος πίσω το εργαλείο για είκοσι εκατοστά προσπαθώντας να ακολουθήσετε τη θέση της κόλλας όπως στην ΕΙΚ. G.
- 9- Σηκώστε ελαφρά χωρίς να εξαναγκάσετε τη γωνία του τζαμιού χρησιμοποιώντας τον ειδικό μοχλό από το εργαλείο και ταυτόχρονα στρώστε τη γωνία με το χέρι από το εσωτερικό. Μόλις το τζάμι σηκωθεί χώστε ανάμεσα το μοχλό για να διατηρήσετε τη θέση. Αν το τζάμι δεν σηκωθεί από τη θέση του ακουμπήστε τον επαγωγέα και θερμάνετε πάλι την περιοχή κάνοντας ελαφρά έλξη με τον πλαστικό μοχλό.
- 10- Συνεχίστε να ξεκολλάτε με τον ίδιο τρόπο το υπόλοιπο τζάμι προχωρώντας ανά μικρά ευθύγραμμα διαστήματα (20 - 30 cm περίπου) σε ταχύτητα 3 - 4 cm/s.



#### ΠΡΟΕΙΔΟΠΟΙΗΣΕΙΣ:

- Αφαιρέστε ενδεχόμενα μεταλλικά περιθώρια από το παρμπρίζ πριν αρχίσετε τη θέρμανση αλλιώς η επαγωγίμη θερμότητα μπορεί να βλάψει το ίδιο το τζάμι!
- Το οπίσθιο τζάμι είναι ένα σκληρυμένο γυαλί που μπορεί να οδηγηθεί σε θραύση αν υποστεί πολύ έντονες κρούσεις: χρησιμοποιήστε τους μοχλούς χωρίς εξαναγκασμό!

#### 6.5 ΧΡΗΣΗ ΤΟΥ ΕΡΓΑΛΕΙΟΥ ΑΠΟΚΟΛΗΣΗΣ ΜΠΟΥΛΟΝΙΩΝ

Το εργαλείο (Εικ. D-b) είναι σε θέση να συγκεντρώσει τη ροή στο παξιμάδι που διαστέλλεται σε συνέπεια της θερμότητας και τείνει να διαχωριστεί από τη βίδα αφαιρώντας έτσι ενδεχόμενες επικαθίσεις από σκουριά ή κόλλα. Αυτό επιτρέπει το ξεβίδωμα του παξιμαδιού που πριν ήταν ακινητοποιημένο.

Το εργαλείο μπορεί να χρησιμοποιηθεί για το ξεβίδωμα σκουριασμένων παξιμαδιών, το ξεμπλοκάρισμα των στροφίων πόρτας και γενικότερα για να συγκεντρώνεται η θερμότητα σε μικρά μεταλλικά μέρη.

Η ΕΙΚ. I δείχνει την εντόπιση της θερμότητας στο παξιμάδι.

#### Διαδικασία:

- 1- Πιάστε το εργαλείο μέσω της ειδικής λαβής.
- 2- Ρυθμίστε τον τρόπο ΑΥΤΟ.
- 3- Ακουμπήστε τις προεκτάσεις στις προσόψεις του παξιμαδιού όπως φαίνεται στην ΕΙΚ. I.
- 4- Ενεργοποιήστε το εργαλείο με τον ειδικό χειρισμό με πεντάλ για μερικά δευτερόλεπτα και προσπαθήστε να διατηρήσετε μια μικρή απόσταση από το παξιμάδι.
- 5- Περιστρέψτε το εργαλείο γύρω από το παξιμάδι αν είναι δυνατόν.
- 6- Απενεργοποιήστε το εργαλείο και δοκιμάστε να ξεβιδώσετε το παξιμάδι.
- 7- Επαναλάβετε την ενέργεια της ένδειξης 4 αν το παξιμάδι δεν αφαιρείται.



#### ΠΡΟΕΙΔΟΠΟΙΗΣΕΙΣ:

- επενδύστε πάντα τις προεκτάσεις του εργαλείου με την ειδική προστατευτική λωρίδα.
- δεν είναι αναγκαίο να θερμάνετε το παξιμάδι μέχρι να γίνει κόκκινο πυρακτωμένο για να καταφέρετε να το ξεμπλοκάρτε: η εκπεμπόμενη από το υλικό θερμότητα μπορεί να βλάψει τις προεκτάσεις του εργαλείου!

#### 6.6 ΧΡΗΣΗ ΤΟΥ ΘΕΡΜΑΝΤΙΚΟΥ ΠΑΝΙΟΥ

Το εργαλείο (Εικ. D-c) είναι σε θέση να αφαιρεί τις πλευρικές κορνίζες, σήματα, αυτοκόλλητες ταινίες, αυτοκόλλητα από βινύλιο, πλαστικές ύλες και γόμες κολλημένες πάνω στη λαμαρίνα του αυτοκινήτου.

Η ΕΙΚ. H δείχνει το πανί και την εντόπιση της θερμότητας στη λαμαρίνα: η παραγόμενη θερμότητα κατανέμεται σε "δακτύλιο" κάτω από όλη την επιφάνεια του πανιού και είναι λιγότερο συγκεντρωμένη σε σχέση με τα άλλα εργαλεία.

#### Διαδικασία:

- 1- Στερεώστε το εργαλείο στο χέρι προσαρμόζοντας τη ρυθμιζόμενη λωρίδα.
- 2- Επιλέξτε τον τρόπο "ΑΥΤΟ" από τον πίνακα της μηχανής.
- 3- Χρησιμοποιήστε το χειρισμό με πεντάλ για να ενεργοποιήσετε το πανί.
- 4- Τοποθετήστε το πανί όσο το δυνατόν πιο κοντά στο αντικείμενο που πρέπει να αφαιρέσετε και παράλληλα στη λαμαρίνα.
- 5- Ενεργοποιήστε το πανί και κινήστε κυκλικά ή κινήστε το μπρος πίσω (ανάλογα με το αντικείμενο που πρέπει να αφαιρέσετε).
- 6- Ελέγξτε κατά τακτικά διαστήματα μερικών δευτερολέπτων το αποτέλεσμα της θέρμανσης για να μην κάψετε το βερνίκι ή το αντικείμενο που θέλετε να αφαιρέσετε.
- 7- Σηκώστε το τμήμα του αντικείμενου σε θέρμανση και συνεχίστε με τον ίδιο τρόπο μέχρι την ολική αφαίρεση. Σε περίπτωση δυσκολίας, επαναλάβετε την ενέργεια θέρμανσης.



#### ΠΡΟΕΙΔΟΠΟΙΗΣΕΙΣ:

- Μην χρησιμοποιείτε το πανί από τη λανθασμένη πλευρά: η πλευρά η ρυθμιζόμενη λωρίδα χρειάζεται για να ακουμπάτε το χέρι!
- Αν δεν είστε πολύ πεπειραμένοι ελέγξτε συχνά το αποτέλεσμα της θέρμανσης και αφηστείτε το πεντάλ ώστε να απενεργοποιήσετε το εργαλείο σε περίπτωση που βλέπετε καπνό να προέρχεται από το βερνίκι!

#### 6.7 ΧΡΗΣΗ ΤΟΥ ΕΡΓΑΛΕΙΟΥ ΑΠΟΚΟΛΗΣΗΣ ΤΖΑΜΙΩΝ ΠΕΡΙΟΡΙΣΜΕΝΟΥ ΠΕΔΙΟΥ

- Μονώνει τη βερνικωμένη λαμαρίνα από το μαγνητικό πεδίο που τείνει να κλείσει πάνω της, προστατεύοντάς την από την υπέρ θέρμανση.
- Παράγει θερμότητα με επιμήκη κατανομή πάνω στη λαμαρίνα ώστε να ακολουθεί καλύτερα το σχήμα του μονωτικού προς αποκόλληση.

Η ΕΙΚ. L δείχνει το εργαλείο αποκόλλησης τζαμιών και την εντόπιση της θερμότητας στη λαμαρίνα: η κατανομή είναι ομοιόμορφη κατά μήκος όλου του επαγωγέα.

#### Διαδικασία:

- 1- Αφαιρέστε τις τσιμούχες που φαίνονται, τις λαστιχένιες ή μεταλλικές κορνίζες του τζαμιού ώστε να εφαρμόσετε τις ειδικές πλαστικές σφήνες ανάμεσα στο τζάμι και τη λαμαρίνα.
- 2- Αποσυνδέστε την κεραία, το σένσορα βροχής, τους υαλοκαθαριστές και όλα τα εξαρτήματα που ενδεχομένως βρίσκονται κοντά στο τζάμι.
- 3- Καθαρίστε καλά το τζάμι κατά μήκος των περιθωρίων. Ενδεχομένως προστατέψτε

με κατάλληλη ταινία τα ακάλυπτα τμήματα του αμαξώματος κοντά στο τζάμι ώστε να μην γρατζουνίζεται το βερνίκι κατά την κατεργασία.

- 4- Βεβαιωθείτε ότι η προστατευτική ταινία τοποθετημένη στη βάση του επαγωγέα είναι καθαρή και ακέραια. Ενδεχομένως εφαρμόστε μια νέα ταινία ώστε να μην γρατζουνίζεται το γυαλί.

- 5- Ρυθμίστε "ΑΥΤΟ" στον πίνακα ελέγχου του θερμαντήρα.
- 6- Τοποθετήστε το εργαλείο στο τζάμι παράλληλα στο περιθώριο με την πλευρά "GLASS" προς το κέντρο του τζαμιού όπως στην ΕΙΚ. M.
- 7- Πιέστε το πλήκτρο (ή το χειρισμό με πεντάλ) και πλησιάστε το εργαλείο στο περιθώριο του τζαμιού. Όταν η μηχανή αναγνωρίζει τη λαμαρίνα ενεργοποιείται και παράγει ένα ακουστικό σήμα ενώ τα λεντς ανάβουν διαδοχικά μέχρι "OK" (ΕΙΚ. B-9) δείχνοντας έτσι την περιοχή όπου μπορεί να βρίσκεται η κολλητική ουσία.
- 8- Ελέγξτε ότι η θέση της κόλλας είναι πολύ κοντά στο εργαλείο (καλύτερα αν βρίσκεται κάτω από το εργαλείο) χρησιμοποιώντας έναν ανιχνευτή όπως στην ΕΙΚ. F. Ενδεχομένως πλησιάστε το εργαλείο στο περιθώριο του τζαμιού.
- 9- Ξεκινήστε από μια γωνία του τζαμιού τοποθετώντας το εργαλείο παράλληλα στο περιθώριο στην απόσταση από το αμάξωμα που βρήκατε προηγουμένως, πιέστε το πλήκτρο και κινήστε αμέσως μπρος πίσω το εργαλείο για είκοσι εκατοστά προσπαθώντας να ακολουθήσετε τη θέση της κόλλας όπως στην ΕΙΚ. G.
- 10- Σηκώστε ελαφρά χωρίς να εξαναγκάσετε τη γωνία του τζαμιού χρησιμοποιώντας τον ειδικό πλαστικό μοχλό και ταυτόχρονα στρώστε τη γωνία με το χέρι από το εσωτερικό. Μόλις το τζάμι σηκωθεί χώστε ανάμεσα το μοχλό για να διατηρήσετε τη θέση. Αν το τζάμι δεν σηκώθηκε από τη θέση του ακουμπήστε τον επαγωγέα και θερμάνετε πάλι την περιοχή κάνοντας ελαφρά έλξη με τον πλαστικό μοχλό.
- 11- Συνεχίστε να ξεκολλάτε με τον ίδιο τρόπο το υπόλοιπο τζάμι προχωρώντας ανά μικρά ευθύγραμμα διαστήματα (20 - 30 cm περίπου) σε ταχύτητα 3 - 4 cm/s.



#### ΠΡΟΕΙΔΟΠΟΙΗΣΕΙΣ:

- Αφαιρέστε ενδεχόμενα μεταλλικά περιθώρια από το παρμπρίζ πριν αρχίσετε τη θέρμανση αλλιώς η επαγωγίμη θερμότητα θα μπορούσε να βλάψει το ίδιο το τζάμι!
- Το οπίσθιο τζάμι ένα ένα σκληρυμένο γυαλί που μπορεί να οδηγηθεί σε θραύση αν υποστεί πολύ έντονες μηχανικές κρούσεις: χρησιμοποιήστε τους μοχλούς χωρίς εξαναγκασμό!
- Για τη σωστή χρήση κατευθύνετε πάντα την πλευρά "GLASS" του επαγωγέα προς το κέντρο του τζαμιού!

#### 6.8 ΧΡΗΣΗ ΤΟΥ ΕΡΓΑΛΕΙΟΥ ΘΕΡΜΑΝΤΙΚΟ ΣΤΥΛΟ

Το εργαλείο (Εικ. D-g) χρησιμοποιείται για την επικεκή μικρών κτυπημάτων στο αμάξωμα και για την αποκατάσταση της θερμότητας γενικά. Η ΕΙΚ. N δείχνει το εργαλείο και την εντόπιση της θερμότητας στη λαμαρίνα: η παραγόμενη θερμότητα συγκεντρώνεται κυκλικά κάτω από την αιχμή του επαγωγέα.

#### Διαδικασία για την επικεκή παραμορφώσεων:

- 1- Πιάστε το εργαλείο από την ειδική λαβή.
- 2- Ρυθμίστε τον τρόπο ΑΥΤΟ.
- 3- Ακουμπήστε την αιχμή του εργαλείου στο εξωτερικό της κορώνας που σχηματίζεται γύρω από το κτύπημα όπως στην ΕΙΚ. O.
- 4- Ενεργοποιήστε το εργαλείο μέσω του χειρισμού με πεντάλ και κινήστε το κυκλικά γύρω από την κορώνα για να καταλήξετε στο κέντρο του κτυπήματος. Κρυσώστε αμέσως το βερνίκι με ένα υγρό πανί ή με ένα ειδικό ψυκτικό στρεί.
- 5- Επαναλάβετε την ενέργεια περισσότερες φορές μέχρι να χτύπημα να εξαφανιστεί.



#### ΠΡΟΕΙΔΟΠΟΙΗΣΕΙΣ:

- Ενεργοποιήστε το εργαλείο για όχι περισσότερο από 4-5 δευτερόλεπτα και απενεργοποιήστε το αμέσως αν παρατηρήσετε καπνό να προέρχεται από το βερνίκι. Επομένως κρυσώστε αμέσως την περιοχή!
- Οι λαμαρίνες με αιχμηρά ή πολύ βαθιά κτυπήματα δεν ξαναγίνονται τέλειες όπως πριν: θερμάνετε τη λαμαρίνα και κατεργαστείτε την εσωτερική επιφάνεια σπρώχνοντάς την προς τα έξω με ειδικά εργαλεία.
- Οι παραμορφώσεις της λαμαρίνας κοντά στα περιθώρια ή σε ακμές είναι πολύ δύσκολο να αφαιρεθούν με αυτό το σύστημα.
- Τα ανοιχτόχρωμα βερνίκια είναι πιο ευαίσθητα από τα σκούρα γιατί έχουν τάση να κτριώνονται ή να σκουραίνουν! Περιορίστε το χρόνο θέρμανσης σε λίγα δευτερόλεπτα ώστε να ελέγχετε την κατάσταση του βερνικιού!

#### 7. ΣΥΝΤΗΡΗΣΗ



**ΠΡΟΣΟΧΗ! ΠΡΙΝ ΕΚΤΕΛΕΣΕΤΕ ΤΙΣ ΕΝΕΡΓΕΙΕΣ ΣΥΝΤΗΡΗΣΗΣ, ΒΕΒΑΙΩΘΕΙΤΕ ΟΤΙ Η ΜΗΧΑΝΗ ΕΙΝΑΙ ΣΒΗΣΤΗ ΚΑΙ ΑΠΟΣΥΝΔΕΔΕΜΕΝΗ ΑΠΟ ΤΟ ΔΙΚΤΥΟ ΤΡΟΦΟΔΟΣΙΑΣ.**

#### 7.1 ΤΑΚΤΙΚΗ ΣΥΝΤΗΡΗΣΗ ΟΙ ΕΝΕΡΓΕΙΕΣ ΤΑΚΤΙΚΗΣ ΣΥΝΤΗΡΗΣΗΣ ΜΠΟΡΟΥΝ ΝΑ ΕΚΤΕΛΟΥΝΤΑΙ ΑΠΟ ΤΟ ΧΕΙΡΙΣΤΗ.

Ελέγχετε το καλώδιο τροφοδοσίας και τα καλώδια του εργαλείου. Αυτά πρέπει να είναι μονωμένα και σε τέλειες συνθήκες με προσοχή στα σημεία που υφίστανται κάμψεις. Ελέγχετε το εργαλείο. Μην χρησιμοποιείτε επαγωγείς με φανερά ελαττώματα στη μόνωση ή στο περιβλήμα.

Αντικαταστήστε τις προστατευτικές ταινίες των εργαλείων που έχουν υποστεί βλάβη. Διατηρείτε καλά σφραγισμένο το σύνδεσμο του εργαλείου με τον ειδικό μοχλό μπλοκαρίσματος.

Διατηρείτε καθαρούς τους συνδέσμους των εργαλείων. Εμπόδιζετε την είσοδο ακαθαρσιών, σκόνης και ριμισμάτων στο εσωτερικό της μηχανής.

Εξασφαλίστε πάντα την κυκλοφορία του αέρα ψύξης.

Ελέγχετε ότι ο ανεμιστήρας λειτουργεί σωστά.

#### 7.2 ΕΚΤΑΚΤΗ ΣΥΝΤΗΡΗΣΗ ΟΙ ΕΝΕΡΓΕΙΕΣ ΕΚΤΑΚΤΗΣ ΣΥΝΤΗΡΗΣΗΣ ΠΡΕΠΙ ΝΑ ΕΚΤΕΛΟΥΝΤΑΙ ΑΠΟ ΚΛΕΙΔΙ Η, ΣΕ ΠΕΡΙΠΤΩΣΗ ΜΗ ΥΠΑΡΧΕΙΣ ΚΛΕΙΔΙΟΥ, ΕΠΟΜΕΝΗ ΦΥΣΙΚΗ ΑΠΟΣΥΝΔΕΣΗ ΤΩΝ ΤΕΡΜΑΤΙΚΩΝ ΤΟΥ ΚΑΛΩΔΙΟΥ ΤΡΟΦΟΔΟΣΙΑΣ.



**ΠΡΟΣΟΧΗ! ΠΡΙΝ ΑΦΑΙΡΕΣΕΤΕ ΤΑ ΚΑΛΥΜΜΑΤΑ ΤΗΣ ΜΗΧΑΝΗΣ ΓΙΑ ΝΑ ΠΡΟΣΕΓΓΙΣΤΕ ΤΟ ΕΣΩΤΕΡΙΚΟ ΤΗΣ ΒΕΒΑΙΩΘΕΙΤΕ ΟΤΙ ΙΚΑΝΟΠΟΙΟΥΝΤΑΙ ΟΙ ΑΚΟΛΟΥΘΕΣ ΣΥΝΘΗΚΕΣ:**

- Διακόπτης μηχανής σε θέση "Ο";
- Αυτόματος διακόπτης γραμμής σε θέση "Ο" και ακινητοποιημένο με κλειδί ή, σε περίπτωση μη ύπαρξης κλειδιού, επόμενη φυσική αποσύνδεση των τερματικών του καλωδίου τροφοδοσίας.
- Δεδομένης της παρουσίας συμπτυκτωνών, η συντήρηση πρέπει να εκτελείται με γεννήτρια σβηστή από τουλάχιστον 5 Λεπτά.



Ενδεχόμενοι έλεγχοι υπό τάση στο εσωτερικό της μηχανής μπορούν να προκαλέσουν σοβαρό ηλεκτρικό σοκ εξαιτίας άμεσης επαφής με μέρη υπό τάση.

- Περιοδικά και πάντως με συχνότητα ανάλογα με το βαθμό σκόνης του περιβάλλοντος, επιθεωρήστε το εσωτερικό της μηχανής και αφαιρέστε τη σκόνη που εναποτέθηκε με ροή πεπιεσμένου ξηρού αέρα (max 10 bar).
  - Αποφεύγετε να κατευθύνετε τη ροή αέρα πάνω στις ηλεκτρονικές πλακέτες. Μεριμνήστε για τον ενδεχόμενο καθαρισμό τους με πολύ μαλακιά βούρτσα ή κατάλληλα διαλυτικά.
  - Με την ευακρία ελέγξτε ότι οι ηλεκτρικές συνδέσεις είναι καλά σφραλισμένες και δεν παρουσιάζουν βλάβες στη μόνωση.
  - Στο τέλος των ενεργειών αυτών, εγκαταστήστε ξανά τα καλύμματα της μηχανής σφαιρίζοντας μέχρι το τέρμα τις βίδες στερέωσης.
  - Αποφεύγετε απολύτως να ενεργοποιείτε τη μηχανή όταν είναι ανοιχτή.
  - Αφού εκτελέσατε τη συντήρηση ή την επισκευή, αποκαταστήστε τις συνδέσεις και τα καμπλαρίσματα όπως ήταν στην αρχή προσέχοντας ώστε αυτά να μην έρθουν σε επαφή με μέρη που κινούνται ή που μπορούν να φτάσουν σε υψηλές θερμοκρασίες. Δέστε με τις λωρίδες όλους τους αγωγούς όπως στην αρχική διάταξη προσέχοντας να διατηρηθούν απολύτως μονωμένες οι συνδέσεις πρωτεύοντος σε υψηλή τάση από τις δευτερεύοντες σε χαμηλή τάση.
- Χρησιμοποιήστε όλες τις αυθεντικές ροδέλες και βίδες για να ξανακλείσετε την κατασκευή.

#### **8. ΑΝΑΖΗΤΗΣΗ ΒΛΑΒΩΝ**

**ΣΤΟ ΕΝΔΕΧΟΜΕΝΟ ΜΗ ΙΚΑΝΟΠΟΙΗΤΙΚΗΣ ΛΕΙΤΟΥΡΓΙΑΣ ΚΑΙ ΠΡΙΝ ΕΚΤΕΛΕΣΕΤΕ ΠΙΟ ΣΥΣΤΗΜΑΤΙΚΟΥΣ ΕΛΕΓΧΟΥΣ, Η ΑΠΕΥΘΥΝΘΕΙΤΕ ΣΤΟ ΤΕΧΝΙΚΟ ΣΕΡΒΙΣ ΣΑΣ, ΕΛΕΓΞΤΕ ΟΤΙ:**

- Με γενικό διακόπτη της μηχανής κλειστό " I " το πράσινο λεντ είναι αναμμένο. Σε αντίθετη περίπτωση το ελάττωμα οφείλεται στη γραμμή τροφοδοσίας (καλώδια, πρίζα και ρευματολήπτης, ασφάλειες, υπερβολική πτώση τάσης, ασφάλειες στη μηχανή, κλπ.).
- Δεν έχουν επέμβη οι θερμικές προστασίες (λεντ κίτρινο αναμμένο).
- Δεν έχουν επέμβη οι προστασίες της μηχανής (λεντ κίτρινο αναμμένο).
- Ο επαγωγέας είναι τοποθετημένος όσο το δυνατόν πιο κοντά στο υλικό που πρέπει να θερμανθεί.

1. ALGEMENE VEILIGHEID VOOR DE VERWARMING MET INDUCTIE .....	pag. 34
2. INLEIDING EN ALGEMENE BESCHRIJVING .....	34
2.1 HOOFDKENMERKEN: .....	34
2.2 TOEBEHOREN (FIG. D) .....	34
3. TECHNISCHE GEGEVENS .....	35
3.1 ANDERE TECHNISCHE GEGEVENS: .....	35
4. BESCHRIJVING VAN DE MACHINE (FIG. B) .....	35
4.1 INRICHTINGEN VAN AANSLUITING, CONTROLE EN AFSTELLING .....	35
4.2 MELDINGEN EN ALARMEN .....	35
5. INSTALLATIE .....	35
5.1 LOCATIEKEUZE VAN DE VERWARMER .....	35
5.2 AANSLUITING OP HET NET .....	35
5.2.1 Stekker en stopcontact .....	35
5.3 VERBINDINGEN VAN HET WERKTUIG EN VAN DE PEDAALBEDIENING (FIG. C) .....	35
5.3.1 Verbinding van het werktuig .....	35
5.3.2 Verbinding van de pedaalbediening .....	35
6. GEBRUIK VAN DE WERKTUIGEN .....	35

6.1 VOORAFGAANDE OPERATIES .....	pag. 35
6.2 PRINCIPE VAN WERKING .....	35
6.3 GEBRUIKSWIJZEN AUTO EN MANUAL (FIG. B-3) .....	35
6.4 GEBRUIK VAN HET WERKTUIG VOOR HET LOSMAKEN VAN DE RUITEN .....	35
6.5 GEBRUIK VAN HET WERKTUIG VOOR HET LOSMAKEN VAN BOUTEN .....	36
6.6 GEBRUIK VAN DE VERWARMENDE DOEK .....	36
6.7 GEBRUIK VAN HET WERKTUIG VOOR HET LOSMAKEN VAN RUITEN OP AFGESLOTEN PLAATS .....	36
6.8 GEBRUIK VAN HET WERKTUIG VERWARMENDE PEN .....	36
7. ONDERHOUD .....	36
7.1 GEWOON ONDERHOUD .....	36
7.2 BUITENGEWOON ONDERHOUD .....	36
8. FOUTOPSPORING .....	37

**VERWARMINGSSYSTEEM MET INDUCTIE VOOR PROFESSIONEEL GEBRUIK IN CARROSSERIE EN GARAGES.**

Opmerking: In de hierna volgende tekst wordt de term "verwarmer" gebruikt met verwijzing naar de hele machine en "inductor" met verwijzing naar alleen het werktuig in gebruik.

**1. ALGEMENE VEILIGHEID VOOR DE VERWARMING MET INDUCTIE**

De operator moet een voldoende opleiding hebben ontvangen voor wat betreft het veilig gebruik van de verwarmer en hij moet op de hoogte zijn van de risico's in verband met de methodes van verwarming met inductie, van de desbetreffende beschermingsmaatregelen en de procedures bij noodgevallen.



- De aansluiting van de werktuigen om te verwarmen, de operaties van nazicht en reparatie moeten uitgevoerd worden met een uitgeschakelde machine die losgekoppeld is van het voedingsnet.
- De machine uitschakelen en loskoppelen van het voedingsnet voordat men de versleten componenten van het werktuig vervangt.
- De elektrische installatie uitvoeren volgens de voorziene normen en veiligheidswetgeving.
- De verwarmer moet uitsluitend verbonden worden met een voedingssysteem met neutraalgeleider verbonden met de beschermende aarde.
- Controleren of het voedingscontact correct verbonden is met de beschermende aarde.
- De verwarmer niet gebruiken op vochtige of natte plaatsen of in de regen.
- Geen kabels met een versleten isolatie of met loszittende verbindingen gebruiken.
- Het is verboden naar de binnenkant van de machine te gaan (alleen toegestaan voor buitengewoon onderhoud) indien niet werd voldaan aan de volgende voorwaarden:
  - de machineschakelaar in de stand "O";
  - de automatische lijnschakelaar in de stand "O" en geblokkeerd met een sleutel ofwel, bij gebrek aan een sleutelblokkering, een volgende fysieke loskoppeling van de uiteinden van de voedingskabel;
  - gezien de aanwezigheid van condensators, moet het onderhoud worden uitgevoerd met de generator uitgeschakeld sinds minstens 5 minuten.



- Geen containers, bakken of leidingen verwarmen die vloeibare of gasachtige ontvlambare producten bevatten of bevat hebben.
- Vermijden te werken op materialen schoongemaakt met gechlorideerde oplosmiddelen of in de nabijheid van deze stoffen.
- Geen bakken onder druk verwarmen.
- Alle ontvlambare stoffen (vb. hout, papier, voden, enz.) uit de werkzone verwijderen.
- Om de productie van rook tijdens de verwarming te beperken, is het aan te raden de schoonmaak van de stukken (vb. stukken bevuild met smeerproducten of verdunningsmiddelen) uit te voeren.
- De rook die tijdens het verwarmingsproces geproduceerd wordt, kan toxisch zijn. Een geschikt stofmasker dragen voor stof en rook (dubbele filter).
- Werken op een goed verluchte plaats.



- Altijd de ogen beschermen. De geschikte beschermende brandwerende kledij dragen.
- De verwarmer kan de temperatuur van het metaal heel snel doen stijgen: het warm stuk niet aanraken met blote handen en wachten tot het afgekoeld is voordat men het vastneemt.
- Een geschikte thermische isolatie voor het stuk in bewerking gebruiken. Dit kan normaal gebeuren door handschoenen en de kledij voorzien voor dit specifiek doel te dragen.



- De overgang van de stroom in het uitgangscircuit veroorzaakt het ontstaan van elektromagnetische velden (EMF) gelegen in de omgeving van het werktuig in gebruik.

De elektromagnetische velden kunnen interfereren met sommige geneeskundige apparatuur (vb. Pace-maker, ademhalingstoestellen, metalen prothesen, enz.). Men moet de geschikte beschermende maatregelen treffen voor de dragers van deze apparatuur. Bijvoorbeeld de toegang naar de gebruikszone van de verwarmer verbieden.

Deze machine voldoet aan de technische productenstandaards voor het

uitsluitend gebruik op industriële plaatsen en voor professionele doeleinden. De overeenstemming met de basislimieten m.b.t. de menselijke blootstelling aan de elektromagnetische velden in huiselijke omgeving is niet gegarandeerd.

De operator moet de volgende procedures toepassen teneinde de blootstelling aan de elektromagnetische velden te beperken:

- Het hoofd en de romp van het lichaam zo ver mogelijk van de inductor houden.
- De kabel van de inductor nooit rond het lichaam draaien.
- Tijdens de operaties van verwarming zich op een afstand van minstens 50cm van de generator houden.
- Wanneer de inductor geactiveerd is, genereert deze aan de uiteinden sterke onzichtbare elektromagnetische velden. De inductor moet uitsluitend gericht worden naar de metalen gedeelten die men wenst te verwarmen: de inductor niet richten naar lichaamsdelen!
- Geen metalen voorwerpen, horloges, ringen, piercing, enz. dragen want de inductor kan het metaal heel snel verwarmen en brandwonden veroorzaken.
- Geen kledij dragen met metalen ritssluitingen, metalen knopen of welke metalen bekleding dan ook omdat de inductor het metaal heel snel kan verwarmen en zelfs het kledingsstuk kan verbranden en in brand steken.
- Minimum afstand d=20cm (Afb. P).



- Apparatuur van klasse A:

Deze machine voldoet aan de technische productenstandaards voor het uitsluitend gebruik op industriële plaatsen en voor professionele doeleinden. De overeenstemming met de elektromagnetische compatibiliteit in huizen en in gebouwen die rechtstreeks verbonden zijn met een voedingsnet aan lage spanning die de gebouwen voor huiselijk gebruik voedt, is niet gegarandeerd.



**BIJKOMENDE VOORZORGSMATREGELEN**

- Niet verwarmen met de inductor in de nabijheid van of steunend op de generator.
- De inductor niet gebruiken in de nabijheid van de "AIRBAGS" van de auto. De inductor op een afstand van minstens 10 cm van de airbag houden: de warmte gegenereerd door het werktuig kan dit doen ontsteken zonder voorafgaande waarschuwingen. De handleiding van het voertuig raadplegen om de juiste plaats van de airbags te identificeren.



**RESTRISICO'S**

- Het personeel belast met de bewerking moet een voldoende opleiding hebben ontvangen over de methode van verwarming met inductie met deze specifieke typologie van machine.
- De werkplaats moet verboden zijn aan vreemde personen.
- Voorkomen dat meerdere personen tegelijkertijd aan dezelfde machine werken.

- **ONJUIST GEBRUIK:** het gebruik van de machine is gevaarlijk voor gelijk welke bewerking die verschilt van de voorziene.

**2. INLEIDING EN ALGEMENE BESCHRIJVING**

Beweeglijke installatie voor de plaatselijke verwarming met inductie van de specifieke metalen gedeelten in staal van de voertuigen.

De machine werd hoofdzakelijk ontworpen en gemaakt om logo's, kleefetiketten, profielen, plastic en rubber vastgekleefd aan de metalen platen te verwijderen.

- de moeren in de verroeste bouten en de verroeste scharnieren in de deuren te deblokken;
- staalplaten te temperen;
- kleine deuken in de staalplaten te repareren;
- de vastgelijmde voorruit, achterraut en zijruiten van het voertuig snel te verwijderen.

**2.1 HOOFDKENMERKEN:**

- Automatische herkenning van het werktuig in gebruik
- Keuze van de afstelling "MAN" (manueel) of "AUTO" (automatisch) van het verwarmend vermogen.
- Visuele weergave op balk LED van het vermogen overgebracht op het stuk.
- Geluidssignaal proportioneel met het vermogen overgebracht op het stuk.
- Automatische herkenning van het te verwarmen stuk.
- Visuele weergave op display van de werkwijzen van de machine (werktuig in gebruik, percentage van afstelling van het vermogen, alarmen).

**2.2 TOEBEHOREN (FIG. D)**

- a- Werktuig voor het losmaken van de ruiten.
- b- Werktuig voor het losmaken van de bouten.
- c- Verwarmende doek.
- d- Pedaalbediening.

- e-Kit hendels voor het losmaken van de ruiten.
  - f-Beschermende stroken tegen krassen.
  - g-Verwarmende pen.
  - h-Werktuig voor het losmaken van de ruiten op afgesloten plaats.
  - i-Heat Twister.
  - l-Wagentje
- Andere toebehoren kunnen aangeduid worden in de Catalogus van de producten.

### 3. TECHNISCHE GEGEVENS

De belangrijkste gegevens m.b.t. het gebruik en de prestaties van de machine staan samengevat op de identificatieplaat (achterste paneel) met de volgende betekenis:

#### FIG. A

- 1- Fabrikant
- 2- Beschermingsgraad IP.
- 3- Symbool van de voedingslijn.
- 4- Symbool van de voorziene verwarmingsprocedure.
- 5- Prestaties van het uitgangscircuit:
  - $U_2$ : uitgangsspanning.
  - $I_2$ : uitgangsstroom.
  - $f_2$ : frequentie in uitgang.
  - $P_2$  max: maximum vermogen in uitgang.
- 6- Kenmerken van de voedingslijn:
  - $U_1$ : wisselspanning van de voeding van de machine (toegestane limieten  $\pm 15\%$ ).
  - $P_1$  max: Maximum vermogen geabsorbeerd door de lijn.
- 7- Inschrijvingsnummer fabricage. Identificatie van de machine (noodzakelijk voor technische assistentie, aanvraag van reserveonderdelen, opsporen van de oorsprong van het product).
- 8- Naam van de machine.
- 9- Symbolen m.b.t. de veiligheidsnormen.

**Opmerking:** Het voorbeeld van de afgebeelde plaat is louter ter aanduiding van de betekenis van de symbolen en de cijfers; de juiste waarden van de technische gegevens van de machine moeten rechtstreeks worden aangeduid op de plaat van de machine zelf.

#### 3.1 ANDERE TECHNISCHE GEGEVENS:

- **VERWARMER** : zie tabel 1 (TAB. 1)

Het gewicht van de machine staat aangeduid in de tabel 1 (TAB. 1).

### 4. BESCHRIJVING VAN DE MACHINE (FIG. B)

#### 4.1 INRICHTINGEN VAN AANSLUITING, CONTROLE EN AFSTELLING

- 1- Aansluiting pedaalbediening (voor alle werktuigen).
- 2- Contact om de verschillende werktuigen te verbinden.
- 3- Meerfunctietoets. Selectie van de werkwijze "AUTO" of "MANUAL" geldig voor alle werktuigen. Om het geluidssignaal te elimineren/activeren de toets ingedrukt houden gedurende 3s.
- 4- Potentiometer voor de afstelling percentage van het vermogen (Power %).

#### 4.2 MELDINGEN EN ALARMEN

- 5- Led algemeen alarm aan. De display toont het type van alarm:
  - AL.1:** Alarm thermische beveiliging. Het herstel is automatisch. Men raadt aan de machine zo snel mogelijk naar een assistentiecentrum te brengen.
  - AL.2:** Alarm thermische begrenzer. Het herstel is automatisch op het einde van de koeling.
  - AL.3:** Alarm overspanning. Het herstel is automatisch indien de spanning terugkeert binnen de toegestane waarden.
  - AL.4:** Alarm onderspanning. Het herstel is automatisch indien de spanning terugkeert binnen de toegestane waarden.
- 6- Led van melding van het vermogen: wijst erop dat de display de waarde in % (max 100%) van het vermogen toont.
- 7- Display: visuele weergave van de alarmen, van het werktuig in gebruik (bij elke start van de machine) en van de Power %.
- 8- Melding "NO LOAD": de inductor werd geactiveerd in de lucht ofwel is de afstand tot aan het stuk te groot (groter dan 2 cm). Vermijden het werktuig in de lucht te activeren vooral indien de werkwijze AUTO niet actief is!
- 9- Groep van LEDS van melding van het verwarmend vermogen: de melding groeit met het groeien van het vermogen dat effectief wordt overgebracht op het stuk.

### 5. INSTALLATIE



**LET OP! ALLE OPERATIES VAN INSTALLATIE EN ELEKTRISCHE AANSLUITINGEN UITVOEREN MET DE MACHINE ZORGVULDIG UITGESCHAKELD EN LOSGEKOPPELD VAN HET VOEDINGSNET. DE ELEKTRISCHE AANSLUITINGEN MOETEN UITSLUITEND UITGEVOERD WORDEN DOOR ERVAREN OF GEKWALIFICEERD PERSONEEL.**

#### 5.1 LOCATIEKEUZE VAN DE VERWARMER

De plaats van installatie van de verwarmer zodanig kiezen dat er geen hindernissen zijn ter hoogte van de in- en uitgangsoening van de koellucht; tevens controleren of er geen conductiestof, corrosieve dampen, vocht, enz. worden aangezogen. Minstens 250mm vrije ruimte rond de machine houden.



**LET OP! De verwarmer plaatsen op een horizontaal oppervlak of op een wagentje met een draagvermogen geschikt voor het desbetreffend gewicht teneinde het kantelen of gevaarlijke verplaatsingen te voorkomen.**

#### 5.2 AANSLUITING OP HET NET

##### Waarschuwingen

- Voordat men gelijk welke elektrische verbinding uitvoert, moet men verifiëren of de gegevens op de plaat van de machine overeenstemmen met de spanning en de frequentie van het net beschikbaar op de plaats van installatie.
- De machine moet uitsluitend worden aangesloten op een voedingsstelsel met een neutraalgeleider verbonden met de aarde.

##### 5.2.1 Stekker en stopcontact

De machine is oorspronkelijk uitgerust met een voedingskabel met een standaardstekker, (2P + T) 16A/250V. Ze kan dus aangesloten worden op een stopcontact van het net voorzien van zekeringen of van een automatische schakelaar; de desbetreffende aardklem moet verbonden worden met de aardegeleider (geel-groen) van de voedingslijn. De tabel 1 (TAB. 1) geeft de aanbevolen waarden in ampères van de trage zekeringen van de lijn

gekozen op basis van het maximum nominaal vermogen verdeeld door de verwarmers en van de nominale voedingspanning.



**LET OP! Het niet in acht nemen van de voornoemde regels maakt het veiligheidsstelsel voorzien door de fabrikant (klasse I) inefficiënt met de daaruit volgende zware risico's voor de personen (vb. elektroshock) en voor de dingen (vb. brand).**

#### 5.3 VERBINDINGEN VAN HET WERKTUIG EN VAN DE PEDAALBEDIENING (FIG. C)



**LET OP! VOORDAT MEN DE VOLGENDE VERBINDINGEN UITVOERT MOET MEN CONTROLEREN OF DE MACHINE IS UITGESCHAKELD EN LOSGEKOPPELD VAN HET VOEDINGSNET.**

##### 5.3.1 Verbinding van het werktuig

- De connector van het werktuig in het stopcontact van de machine steken (FIG. C-1). Let op: de connector kan slechts in één enkele richting in het stopcontact worden gestoken!
- De verbinding blokkeren middels de speciaal daartoe bestemde hendel.

##### 5.3.2 Verbinding van de pedaalbediening

- De rubberslang verbinden zoals wordt aangeduid op FIG. C-2.
- Goed duwen op de slang om een goede verbinding te bekomen.

### 6. GEBRUIK VAN DE WERKTUIGEN

#### 6.1 VOORAFGAANDE OPERATIES

Voordat men gelijk welke operatie met de verwarmers uitvoert, moet men een reeks nazichten uitvoeren met de hoofdschakelaar in de stand "O":

- 1- Controleren of de elektrische aansluiting correct werd uitgevoerd volgens de voorafgaande instructies.
- 2- Controleren of de verwarmers niet beschadigd is. De integriteit van de voedingskabel en -stekker, van de kabel van de inductor, van de isolatie, enz. verifiëren.
- 3- Het werktuig verbinden zoals wordt beschreven in de vorige paragraaf (FIG. C-1).

#### 6.2 PRINCIPE VAN WERKING

Het principe van werking is gebaseerd op het genereren van een wisselend magnetisch veld dat door de inductor wordt geconcentreerd op het te verwarmen metaalstuk; in het stuk worden "parasitaire" stromen gegenereerd die het heel snel verwarmen. De stromen circuleren niet in de isolatiematerialen, dus dit systeem verwarmt geen materialen zoals glas, plastic, keramiek, hout, stof, enz... De inductor genereert de parasitaire stromen in de niet magnetische materialen zoals aluminium, koper, zilver, enz., maar wegens hun lage elektrische soortelijke weerstand worden deze materialen weinig verwarmd. De inductor genereert daarentegen sterke parasitaire stromen in alle ferromagnetische materialen zoals ijzer, staal, gietijzer, enz., die wegens hun hoge elektrische soortelijke weerstand heel snel worden verwarmd. De verschillende vormen van de inductors maken het mogelijk de magnetische stroom en bijgevolg de warmte op verschillende manieren te concentreren in functie van het gebruik waarvoor ze ontworpen werden. De gegenereerde stroom slaagt erin metalen voorwerpen te verwarmen die niet meer dan 2 ÷ 2,5 centimeters van het werktuig zijn verwijderd en het verwarmend vermogen wordt groter naargelang de inductor zich dichterbij het stuk bevindt.

#### 6.3 GEBRUIKSWIJZEN AUTO EN MANUAL (FIG. B-3).

- **AUTO** (automatische regeling): Het is mogelijk altijd hetzelfde verwarmend vermogen over te brengen op het stuk, onafhankelijk van de afstand van het stuk (binnen een werkstraal van 2 ÷ 2,5 centimeters van het werktuig). Deze functie van controle is heel belangrijk vooral bij de verwarming van geverfde staalplaten waarvan de temperatuur niet te snel mag stijgen om het stuk niet te verbranden. In de werkwijze AUTO is de functie van de veiligheid, die de inductor alleen activeert wanneer het stuk zich binnen de werkstraal van het werktuig bevindt, altijd actief. In deze werkwijze is de potentiometer (FIG. B-4) buiten werking gesteld omdat de machine automatisch de regeling instelt in functie van de afstand van de staalplaat: de display toont de laatste waarde in % gebruikt door de machine om het effectief overgebracht verwarmend vermogen constant te houden.
- **MANUAL** (manuele afstelling): Het is mogelijk het vermogen (in %) verdeeld door de machine in te stellen met de potentiometer (Fig. B-4); de display toont de geselecteerde waarde. Het verwarmend vermogen is des te groter naargelang de plaat zich dichterbij de inductor bevindt en het is mogelijk de waarde van default van de werkwijze AUTO aanzienlijk te overschrijden. De leds van figuur B-9 tonen het verwarmend vermogen dat effectief werd overgebracht naar het stuk ("OK" verwijst naar de waarde van default van de werkwijze AUTO).



#### WAARSCHUWINGEN:

- Om de geverfde staalplaten niet te beschadigen, moet men altijd de werkwijze AUTO kiezen. Men moet in ieder geval altijd de inductor bewegen met een snelheid van 3 - 4 cm/s boven het te verwarmen stuk en de drukknop of de pedaal loslaten voordat de verf begint te roken. Het werktuig nooit actief en stilstand boven het te verwarmen stuk laten!
- Het is best testen met de verwarmers uit te voeren op een machine die moet gesloopt worden, om vertrouwd te worden met de werktuigen voordat men de wagen van een klant in handen neemt.
- Het verven van lichte kleuren is delicaat dan dat van donkere kleuren omdat de lichte kleuren de neiging hebben geel of donker te worden!

#### 6.4 GEBRUIK VAN HET WERKTUIG VOOR HET LOSMAKEN VAN DE RUITEN

Het werktuig (Fig. D-a) is in staat de ruiten van de wagen los te maken door de boord van de staalplaat te verwarmen waar zich de lijm bevindt die de ruit vastlijmt. Het kleefproduct wordt verwarmd middels geleiding tot het loskomt van de staalplaat en zo de ruit vrijmaakt.

FIG. E toont het werktuig dat de ruiten losmaakt en de plaatsing van de warmte op de staalplaat: de grootste warmteconcentratie bekomt men in het centrum van het werktuig.

##### Procedure:

- 1- De zichtbare pakkingen en de rubberen of metalen lijsten van het glas wegnemen, om de desbetreffende plastic wiggen tussen de ruit en de plaat te kunnen plaatsen.
- 2- De antenne, de regensensor, de ruitenwissers en alle toebehoren die eventueel aanwezig zijn in de nabijheid van de ruit wegnemen.
- 3- De ruit goed schoonmaken langs de boorden. De zichtbare gedeelten van de carrosserie in de nabijheid van het glas eventueel beschermen met een speciale kleefband om te voorkomen dat de verf tijdens de operaties strepen maakt.
- 4- Verifiëren of de beschermende tape geplaatst aan de basis van de inductor zuiver

- en integer is; eventueel een nieuwe tape aanbrengen om strepen op het glas te voorkomen.
- 5- "AUTO" instellen op het controlepaneel van de verwarmder.
  - 6- Het werktuig op de ruit plaatsen op een afstand van de boord zoals aangeduid op FIG. F vervolgens drukken op de drukknop (of op de pedaalbediening) en het werktuig parallel met de boord plaatsen. Wanneer de machine de staalplaat detecteert wordt ze geactiveerd en zendt hierbij een geluidssignaal uit terwijl de leds in sequens aangaan tot "OK" (FIG. B-9) wat erop wijst dat er op die plaats lijm kan aanwezig zijn.
  - 7- Verifiëren of de plaats van de lijm zich heel dicht bij het werktuig bevindt (het best is dat deze zich onder het werktuig bevindt) gebruikmakend van een sonde zoals op FIG. F. Het werktuig eventueel naar de boord van de ruit brengen tot op 1-2 cm van de carrosserie. Indien men verplicht is te werken met het werktuig te dicht bij de zichtbare gedeelten van de carrosserie, is het aan te raden de verf af te koelen met een natte doek of een dunne laag waterlevel.
  - 8- Beginnen vanuit een hoek van de ruit en hierbij het werktuig parallel met de boord plaatsen op de eerder aangewezen afstand van de carrosserie, drukken op de drukknop en het werktuig onmiddellijk vooruit en achteruit bewegen op zo'n twintig centimeters en hierbij proberen de plaats van de lijm te volgen zoals aangeduid op FIG. G.
  - 9- De hoek van de ruit lichtjes optillen zonder te forceren, gebruikmakend van de speciaal daartoe bestemde plastic hendel en tegelijkertijd van binnen uit met de hand op de hoek duwen. Zodra de ruit wordt opgetild, de hendel eronder steken om de stand te behouden. Indien de ruit niet wordt opgetild, de inductor erop doen steunen en de plaats opnieuw verwarmen, hierbij een lichte tractie uitvoeren met de plastic hendel.
  - 10- Op dezelfde manier het resterend glas verder losmaken met kleine rechthoekige stukjes (20 - 30 cm circa) tegen een snelheid van 3 - 4 cm/s.



#### WAARSCHUWINGEN:

- Eventuele metalen boorden wegnemen van de voorruit voordat men start met de verwarming, zoniet zou de gegenereerde warmte het glas kunnen beschadigen!
- De achterruit is van gehard glas dat in scherven kan uiteenvallen indien het te intens wordt bewerkt: de hendels gebruiken zonder te forceren!

#### 6.5 GEBRUIK VAN HET WERKTUIG VOOR HET LOSMAKEN VAN BOUTEN

Het werktuig (Fig. D-b) is in staat de stroom te concentreren op de moer die zich uitzet met de warmte en de neiging heeft zich af te scheiden van de schroef, waarbij op deze manier eventueel aanwezige roest- of lijmzettingen worden geëlimineerd. Dit staat toe de moer die eerst geblokkeerd was los te vijzen.

Het werktuig kan gebruikt worden om verroeste moeren los te vijzen, stiften van deuren te deblokken en in het algemeen om de warmte op kleine metalen componenten te concentreren.

FIG. I toont de plaatsing van de warmte op de moer.

#### Procedure:

- 1- Het werktuig vastgrijpen met het desbetreffend handvat;
- 2- De werkwijze AUTO instellen;
- 3- De klemplaten doen steunen tegen de kanten van de moer zoals op FIG. I;
- 4- Het werktuig activeren middels de pedaalbediening gedurende enkele seconden en proberen een kleine afstand van de moer te houden.
- 5- Het werktuig rond de moer draaien indien dit mogelijk is.
- 6- Het werktuig buiten werking stellen en proberen de moer los te draaien.
- 7- De operatie herhalen vanaf het punt 4 indien de moer niet loskomt.



#### WAARSCHUWINGEN:

- de klemplaten van het werktuig altijd bekleden met de speciaal daartoe bestemde beschermende tape.
- het is niet nodig de moer te verwarmen tot zij gloeiend rood wordt om haar te deblokken: de warmte die het stuk uitstraalt kan de klemplaten van het werktuig beschadigen!

#### 6.6 GEBRUIK VAN DE VERWARMENDE DOEK

Het werktuig (Fig. D-c) is in staat zijprofielen, logo's, kleefstroken, kleefetiketten in vinyl, plastic en rubber te verwijderen dat vastgelijmd is aan de staalplaat van het voertuig.

FIG. H toont de doek en de plaatsing van de warmte op de staalplaat: de gegenereerde warmte wordt ringsgewijs verdeeld over het hele oppervlak van de doek en is minder geconcentreerd in vergelijking met de andere werktuigen.

#### Procedure:

- 1- Het werktuig aan de hand vastmaken en hierbij het regelbaar bandje aanpassen;
- 2- De werkwijze "AUTO" op het paneel van de machine selecteren;
- 3- De pedaalbediening gebruiken om de doek te activeren;
- 4- De doek zo dicht mogelijk bij het te verwijderen voorwerp en parallel met de staalplaat plaatsen;
- 5- De doek in werking stellen en cirkelvormige bewegingen maken ofwel vooruit en achteruit bewegen (in functie van het te verwijderen voorwerp);
- 6- Met intervallen van enkele seconden het effect gegenereerd door de verwarming verifiëren om de verf of het te verwijderen voorwerp niet te verbranden.
- 7- Het gedeelte van het voorwerp geïnteresseerd aan de verwarming optillen, vervolgens op dezelfde manier verdergaan tot het volledig is verwijderd. Bij moeilijkheden de operatie van verwarming herhalen.



#### WAARSCHUWINGEN:

- De doek niet gebruiken langs de verkeerde kant: de kant met het regelbaar lintje dient voor het steunen van de hand!
- Bij gebrek aan ervaring moet men regelmatig het effect van de verwarming controleren en de pedaal loslaten om het werktuig uit te schakelen in geval men rook uit de verf ziet komen!

#### 6.7 GEBRUIK VAN HET WERKTUIG VOOR HET LOSMAKEN VAN RUITEN OP AFGESLOTEN PLAATS

- Schermt de geverfde staalplaat af tegen het magnetisch veld dat de neiging heeft zich hierop te sluiten, door ze te beschermen tegen oververhitten;
- Genereert de warmte met een verlengde verdeling op de staalplaat om beter de vorm van het los te maken isolatiemateriaal te volgen.

FIG. L toont het werktuig voor het losmaken van de ruiten en de plaatsbepaling van de warmte op de staalplaat: de warmteverdeling is eenvormig langs de hele inductor.

#### Procedure:

- 1- De zichtbare pakkingen, rubberen of metalen lijsten van het glas verwijderen om de desbetreffende plastic wiggen tussen de ruit en de staalplaat te kunnen plaatsen.
- 2- De antenne, de regensensor, de ruitenwissers en alle toebehoren die eventueel

aanwezig zijn in de nabijheid van de ruit wegnemen.

- 3- De ruit goed schoonmaken langs de boorden. De zichtbare gedeelten van de carrosserie in de nabijheid van het glas eventueel beschermen met een speciale kleefband om te voorkomen dat de verf tijdens de operaties strepen maakt.
- 4- Verifiëren of de beschermende tape geplaatst aan de basis van de inductor zuiver en integer is; eventueel een nieuwe tape aanbrengen om strepen op het glas te voorkomen.
- 5- "AUTO" instellen op het controlepaneel van de verwarmder.
- 6- Het werktuig op de ruit plaatsen parallel met de boord met de kant "GLASS" gericht naar het centrum van de ruit zoals op FIG. M.
- 7- Drukken op de drukknop (of op de pedaalbediening) en het werktuig naar de boord van de ruit brengen. Wanneer de machine de staalplaat detecteert wordt ze geactiveerd en zendt hierbij een geluidssignaal uit terwijl de leds in sequens aangaan tot "OK" (FIG. B-9) wat erop wijst dat er op die plaats lijm kan aanwezig zijn.
- 8- Verifiëren of de plaats van de lijm zich heel dicht bij het werktuig bevindt (het best is dat deze zich onder het werktuig bevindt) gebruikmakend van een sonde zoals op FIG. F. Het werktuig eventueel naar de boord van de ruit brengen.
- 9- Beginnen vanuit een hoek van de ruit en hierbij het werktuig parallel met de boord plaatsen op de eerder aangewezen afstand van de carrosserie, drukken op de drukknop en het werktuig onmiddellijk vooruit en achteruit bewegen op zo'n twintig centimeters en hierbij proberen de plaats van de lijm te volgen zoals aangeduid op FIG. G.
- 10- De hoek van de ruit lichtjes optillen zonder te forceren, gebruikmakend van de speciaal daartoe bestemde plastic hendel en tegelijkertijd van binnen uit met de hand op de hoek duwen. Zodra de ruit wordt opgetild, de hendel eronder steken om de stand te behouden. Indien de ruit niet wordt opgetild, de inductor erop doen steunen en de plaats opnieuw verwarmen, hierbij een lichte tractie uitvoeren met de plastic hendel.
- 11- Op dezelfde manier het resterend glas verder losmaken met kleine rechthoekige stukjes (20 - 30 cm circa) tegen een snelheid van 3 - 4 cm/s.



#### WAARSCHUWINGEN:

- Eventuele metalen boorden wegnemen van de voorruit voordat men start met de verwarming, zoniet zou de gegenereerde warmte het glas kunnen beschadigen!
- De achterruit is van gehard glas dat in scherven kan uiteenvallen indien het te intens wordt bewerkt: de hendels gebruiken zonder te forceren!
- Voor een correct gebruik de kant "GLASS" van de inductor altijd naar het centrum van de ruit richten!

#### 6.8 GEBRUIK VAN HET WERKTUIG VERWARMENDE PEN

Het werktuig (Fig. D-g) wordt gebruikt om kleine deuken in de carrosserie te repareren en om de staalplaat in het algemeen te temperen.

FIG. N toont het werktuig en de plaatsbepaling van de warmte op de staalplaat: de gegenereerde warmte is cirkelvormig geconcentreerd onder de punt van de inductor.

#### Procedure voor de verwijdering van deuken:

- 1- Het werktuig vastgrijpen met het desbetreffend handvat;
- 2- De werkwijze AUTO instellen;
- 3- De punt van het werktuig doen steunen aan de buitenkant van de kroon die zich vormt rond de deuk zoals op FIG. O;
- 4- Het werktuig activeren middels de pedaalbediening en cirkelvormig bewegen rond de kroon om te eindigen in het centrum van de deuk. De verf onmiddellijk afkoelen met een vochtige doek of met een speciale koelende spray.
- 5- De operatie meermaals herhalen tot de deuk verdwenen is.



#### WAARSCHUWINGEN:

- Het werktuig activeren gedurende niet langer dan 4-5 seconden en onmiddellijk buiten werking stellen indien men rook uit de verf ziet komen. Vervolgens de plaats onmiddellijk afkoelen!
- De staalplaten met scherpe of heel diepe deuken worden niet terug perfect zoals ze waren: de staalplaat verwarmen en het binnenste oppervlak bewerken door het naar buiten te duwen met speciaal daartoe bestemde werktuigen.
- De deuken van de staalplaat in de nabijheid van boorden of scherpe randen van het stuk kunnen heel moeilijk geëlimineerd worden met dit systeem.
- De verven met lichte kleuren zijn delicaat dan de donkere kleuren omdat ze de neiging hebben geel of donker te worden! De tijd van verwarming beperken tot enkele seconden om de staat van de verf te kunnen controleren!

#### 7. ONDERHOUD



**LET OP! VOORDAT MEN DE OPERATIES VAN ONDERHOUD UITVOERT, MOET MEN CONTROLEREN OF DE MACHINE IS UITGESCHAKELD EN LOSGEKOPPELD VAN HET VOEDINGSNET.**

#### 7.1 GEWOON ONDERHOUD

**DE OPERATIES VAN GEWOON ONDERHOUD KUNNEN UITGEVOERD WORDEN DOOR DE OPERATOR.**

De voedingskabel en de kabels van het werktuig controleren. Deze moeten geïsoleerd zijn en zich in een perfecte staat bevinden, met een bijzondere aandacht voor de punten die buigingen ondergaan.

Het werktuig controleren. Geen inductors gebruiken met evidente gebreken van isolatie of van het omhulsel.

De beschermende tapes van de werktuigen vervangen indien ze beschadigd zijn.

De connector van het werktuig goed vasthouden met de speciale blokkeerhendel.

De connectoren van de werktuigen zuiver houden.

Het binnenkomen van vuil, stof en vijlsel aan de binnenkant van de machine verhinderen.

Altijd de circulatie van de koellucht garanderen.

Controleren of de ventilator regelmatig werkt.

#### 7.2 BUITENGEWOON ONDERHOUD

**DE OPERATIES VAN BUITENGEWOON ONDERHOUD MOETEN UITSLUITEND UITGEVOERD WORDEN DOOR ERVAREN OF GEKwalificeerd PERSONEEL OP HET GEBIED VAN ELEKTRICITEIT EN MECHANICA.**



**LET OP! VOORDAT DE PANELEN VAN DE MACHINE VERWIJDERD WORDEN EN VOORDAT MEN NAAR DE BINNENKANT ERVAN GAAT MOET MEN CONTROLEREN OF DE VOLGENDE VOORWAARDEN WERDEN VOLDAAN:**

- De schakelaar van de machine in de stand "O" zetten;
- Automatische schakelaar van de lijn in de stand "O" en geblokkeerd met sleutel ofwel, bij gebrek aan een sleutelblokkering, daarop volgende fysieke loskoppeling

- van de uiteinden van de voedingskabel;
- Gezien de aanwezigheid van condensators, moet het onderhoud uitgevoerd worden met de generator uitgeschakeld sinds minstens 5 minuten.  
Eventuele controles uitgevoerd onder spanning aan de binnenkant van de machine kunnen zware elektroshocks veroorzaken te wijten aan een rechtstreeks contact met gedeelten onder spanning.
- Regelmatig en in ieder geval met een frequentie in functie van het gebruik en de aanwezigheid van stof op de plaats, de binnenkant van de machine nakijken en het afgezet stof wegnemen met een straal droge perslucht (max 10 bar).
- Vermijden de straal perslucht te richten op de elektronische kaarten; deze eventueel schoonmaken met een heel zachte borstel of met geschikte oplosmiddelen.
- Bij gelegenheid verifiëren of de elektrische aansluitingen goed vastzitten en of de bekabelingen geen schade aan de isolatie vertonen.
- Op het einde van deze operaties de panelen van de machine terug monteren en hierbij de schroeven voor de vasthechting goed vastdraaien.
- Strikt vermijden de machine in werking te stellen wanneer ze openstaat.
- Nadat men het onderhoud of de reparatie heeft uitgevoerd, de verbindingen en bekabelingen herstellen zoals ze oorspronkelijk waren en erop letten dat ze niet in contact komen met componenten in beweging of met componenten die hoge temperaturen kunnen bereiken. Alle geleiders omwikkelen zoals ze oorspronkelijk waren en erop letten dat de verbindingen van de primaire transformator in hoge spanning goed gescheiden zijn van die van de secundaire transformators in lage spanning.  
Alle aanpasstukken en de originele schroeven gebruiken om de constructie terug te sluiten.

#### **8. FOUTOPSPORING**

##### **BIJ EEN EVENTUELE NIET BEVREDIGENDE WERKING, EN VOORDAT MEN MEER SYSTEMATISCHE NAZICHTEN UITVOERT OF ZICH WENDT TOT HET ASSISTENTIECENTRUM, MOET MEN CONTROLLEREN OF:**

- Met de hoofdschakelaar van de machine gesloten " I " moet de groene led branden; zoniet ligt het gebrek in de voedingslijn (kabels, stekker en stopcontact, zekeringen, te grote val van spanning, zekeringen in de machine, enz.).
- Er geen thermische beveiligingen hebben ingegrepen (gele led aan).
- Er geen beschermingen van de machine hebben ingegrepen (gele led aan).
- De inductor zo dicht mogelijk bij het te verwarmen stuk is geplaatst.

	oldal		oldal
1. ÁLTALÁNOS BIZTONSÁGI SZABÁLYOK AZ INDUKCIÓS HEVÍTÉSHEZ	38	6. A SZERSZÁMOK HASZNÁLATA	39
2. BEVEZETÉS ÉS ÁLTALÁNOS LEÍRÁS	38	6.1 ELŐZETES MŰVELETEK	39
2.1 ALAPVETŐ TULAJDONSÁGOK:	38	6.2 MŰKÖDÉSI ELV	39
2.2 KIEGÉSZÍTŐK (D ÁBRA)	38	6.3 AUTO ÉS MANUAL ÜZEMMÓD (B-3 ÁBRA)	39
3. MŰSZAKI ADATOK	39	6.4 AZ ÜVEG LEVÁLASZTÓ SZERSZÁM ALKALMAZÁSA	39
3.1 EGYÉB MŰSZAKI ADATOK:	39	6.5 A CSAVAR LAZÍTÓ SZERSZÁM ALKALMAZÁSA	40
4. A GÉP LEÍRÁSA (B ÁBRA)	39	6.6 A HEVÍTŐ SZÖVET ALKALMAZÁSA	40
4.1 CSATLAKOZTATÓ, ELLENŐRZŐ ÉS SZABÁLYOZÓ ESZKÖZÖK	39	6.7 BEHATÁROLT HATÓTERÜ, ÜVEG LEVÁLASZTÓ SZERSZÁM ALKALMAZÁSA	40
4.2 JELZÉSEK ÉS VÉSZJELZÉSEK	39	6.8 A HEVÍTŐ PÁKA SZERSZÁM ALKALMAZÁSA	40
5. ÖSSZESZERELÉS	39	7. KARBANTARTÁS	40
5.1 A HEVÍTŐ ELHELYEZÉSE	39	7.1 RENDES KARBANTARTÁS	40
5.2 CSATLAKOZTATÁS A HÁLÓZATHOZ	39	7.2 RENDKÍVÜLI KARBANTARTÁS	40
5.2.1 Csatlakozódugó és aljzat	39	8. MEGHIBÁSODÁSOK FELTÁRÁSA	41
5.3 A SZERSZÁM ÉS A PEDÁLÓS VEZÉRLŐ BEKÖTÉSEI (C ÁBRA)	39		
5.3.1 A szerszám csatlakoztatása	39		
5.3.2 A pedálós vezérlő csatlakoztatása	39		

**INDUKCIÓS HEVÍTŐ RENDSZER KAROSSZÉRIAJAVÍTÓ ÉS AUTÓSZERELŐ MŰHELYEKBN TÖRTÉNŐ, PROFESSZIONÁLIS FELHASZNÁLÁSHOZ.**  
Megjegyzés: A következő szövegben a "hevítő" kifejezést alkalmazzuk a teljes gép meghatározására és az "induktor" szót a használatban lévő szerszám megjelölésére.

**1. ÁLTALÁNOS BIZTONSÁGI SZABÁLYOK AZ INDUKCIÓS HEVÍTÉSHEZ**  
A kezelőnek kielégítő ismeretekkel kell rendelkeznie a hevítő biztonságos használatára vonatkozóan és tájékoztatva kell lennie az indukciós hevítési folyamatokkal kapcsolatos kockázatokról, a vonatkozó védelmi intézkedésekről és a vészhelyzeti eljárásokról.



- A hevítéshez szükséges szerszámok csatlakoztatását, a felülvizsgálati és javítási műveleteket kikapcsolt valamint a táphálózatból kicsatlakoztatott géppel kell elvégezni.
- Kapcsolja ki a gépet és csatlakoztassa ki a táphálózatból a szerszám kopásnak kitett részeinek cseréje előtt.
- Végezze el az elektromos beszerelést az előírt szabványok és balesetvédelmi szabályok szerint.
- A hevítőt kizárólag egy földelt, semleges vezetékkel szabad egy táprendszerbe csatlakoztatni.
- Győződjön meg arról, hogy a tápaljzat helyesen van csatlakoztatva a védőföldeléshez.
- Ne használja a hevítőt nedves vagy vizes környezetekben vagy esőben.
- Ne használjon sérült szigetelésű vagy meglazult csatlakozókkal rendelkező vezetékeket.
- Tilos a gép belsejébe nyúlni (csak rendkívüli karbantartásnál elfogadott), ha nincsenek kielégítve az alábbi feltételek:
  - a gép kapcsolója a "0" pozícióban van;
  - automata vonalkapcsoló "0" pozícióba állítva és kulccsal rögzítve vagy kulcsos rögzítés hiányában a tápkábel végződéseinek fizikai kicsatlakoztatása;
  - a kondenzátorok jelenléte miatt a karbantartást legalább 5 perccel a generátor kikapcsolását követően kell elvégezni.



- Ne hevítsen fel olyan tartályokat, edényeket vagy csövezetéseket, amelyek folyékony vagy gáznemű, gyúlékony termékeket tartalmaznak vagy tartalmaztak.
- Kerülje a munkavégzést klórtartalmú oldószerekkel tisztított anyagokon vagy az említett oldószerek közelében.
- Ne hevítsen fel nyomás alatt álló edényeket.
- Távolítsa el a munkaterületről minden gyúlékony anyagot (pl. fa, papír, rongyok, stb.).
- A hevítés folyamán megvalósuló füstképződés csökkentéséhez a munkadarabok letisztítása javasolt (pl. kenőanyagokkal vagy oldószerekkel szennyezett munkadarabok).
- A hevítési folyamat során képződő füstök mérgezők lehetnek. Porokkal és füstökkel szemben alkalmas védőmaszkkal ellátott légzőkészüléket viseljen (dupla szűrő).
- Jól szellőztetett térségben dolgozzon.



- Mindig óvja a szemét. Használja a megfelelő, tűzálló védőruházatot.
  - A hevítő nagyon gyorsan emelheti a fém hőmérsékletét: ne érintse meg a kezeivel a meleg munkadarabot és mielőtt azt megfogná várja meg, hogy lehűljön.
  - Megfelelő termikus védelmet alkalmazzon a megmunkálásban lévő munkadarabbal szemben.
- Ez általában a célnak megfelelő védőkesztyű és ruházat viseletével megvalósítható.



- Az áram áthaladása a kimeneti áramkörbe a használatban lévő szerszám környékén lokalizált, elektromágneses terek (EMF) keletkezését okozza.
- Az elektromágneses terek néhány orvosi készülékkel (pl. Pace-maker, lélegeztetők, fémprotézisek, stb.) interferálhatnak.
- Az ilyen készülékeket viselők számára megfelelő óvintézkedéseket kell hozni. Például meg kell tiltani a hevítő használati térségének megközelítését.
- Ez a gép megfelel azon műszaki termékszabványok követelményeinek, amelyek meghatározzák az ipari környezetben, professzionális célból való, kizárólagos felhasználást. Nem biztosított azon határértékeknek való megfelelés, amelyek a háztartási környezetben az ember elektromágneses tereknek való kitételére vonatkoznak.

A kezelőnek a következő eljárásokat kell alkalmaznia az elektromágneses tereknek való kitétel csökkentése érdekében:

- Tartsa a fejét és a törzsét a lehető legtávolabb az induktortól.
- Soha ne csavarja az induktor kábelét a teste köré.
- A hevítési műveletek folyamán legalább 50cm távolságban tartózkodjon a generátortól.
- Amikor az induktor aktív van, a végződésénél nem látható, erős, mágneses teret gerjeszt. Az induktort kizárólag a felhevítésre szánt fémrészek felé kell fordítani: ne irányítsa az induktort a testrészek irányába!
- Ne viseljen fémtárgyakat, órát, gyűrűket, piercing-et, stb., mert az induktor nagyon gyorsan felhevítheti a fémeket és égési sérüléseket okozhat.
- Ne viseljen fémből készült cipzárral, gombokkal vagy bármilyen jellegű fémbevonattal készült ruházatot, mert az induktor nagyon gyorsan felhevítheti a fémeket és akár megégetheti vagy meggyújthatja a ruházatot.
- Minimum távolság d=20cm (P Ábr.).



- A osztályú berendezés:

Ez a gép megfelel azon műszaki termékszabványok követelményeinek, amelyek meghatározzák az ipari környezetben, professzionális célból való, kizárólagos felhasználást. Nem biztosított az elektromágneses kompatibilitásnak való megfelelése a lakóépületekben és a háztartási célú használatra az épületeket ellátó, kiszűrésű táphálózatokhoz közvetlenül csatlakoztatott épületekben.



#### KIEGÉSZÍTŐ ÓVINTÉZKEDÉSEK

- Ne hevítsen a generátor közelében vagy annak nekitámasztott induktortal.
- Ne használja az induktort az autó "AIRBAG" -jeinek közelében. Tartsa az induktort legalább 10 cm távolságra az airbag-tól: a szerszám által gerjesztett hő előzetes jelek nélkül meggyújthatja azt. Olvassa el a jármű kézikönyvét az airbag-ek pontos elhelyezésének megismeréséhez.



#### FENNMARADÓ KOCKÁZATOK

- A munkavégzéssel megbízott dolgozónak kellőképpen tájékozottnak kell lennie e sajátos jellegű géppel történő, indukciós hevítési eljárásra vonatkozóan.
- A munkazóna megközelítését meg kell tiltani kívülálló személyek számára.
- Akadályozza meg, hogy egyidejűleg több személy dolgozzon ugyanazzal a géppel.
- **NEM RENDELTELTÉSSZERŰ HASZNÁLAT:** veszélyes a gép használata az előírtaktól különböző, bármilyen megmunkáláshoz.

#### 2. BEVEZETÉS ÉS ÁLTALÁNOS LEÍRÁS

Horodozható berendezés a gépjárművek specifikus acélból készült fémrészeinek lokalizált, indukciós felhevítéséhez.

A gépet alapvetően az alábbi célokra tervezték és készítették:

- logók, ragasztószerek, díszlécek, a lemezre ragasztott műanyagok és gumik eltávolításához.
- a megrozsdásodott csavarok anyáinak és az ajtók rozsdás csuklópántjainak kioldásához;
- a lemezek hőkezeléséhez;
- a lemezek lenvő, kis horpadások kijavításához;
- a szélvédőüveg, a hátsó ablak, a járműre ragasztott, oldalsó üvegek gyors eltávolításához.

#### 2.1 ALAPVETŐ TULAJDONSÁGOK:

- A használatban lévő szerszám automatikus felismerése.
- A hevítő teljesítmény "MAN" (kézi) vagy "AUTO" (automatikus) szabályozásának kiválasztása.
- A munkadarabra leadott teljesítmény LED-oszlopon való megjelenítése.
- A munkadarabra leadott teljesítménnyel arányos mértékű hangjelzés.
- A felhevítendő munkadarab automatikus felismerése.
- A gép működéseinek kijelzőn való megjelenítése (használatban lévő szerszám, a teljesítmény beállítás százaléka, vészjelzések).

#### 2.2 KIEGÉSZÍTŐK (D ÁBRA)

- a- Üveg leválasztó szerszám.
- b- Csavar lazító szerszám.
- c- Hevítő szövet.
- d- Pedálós vezérlő.
- e- Emelő készlet az üvegek leválasztásához.
- f- Karcólágtató védőcsíkok.
- g- Hevítő páka.
- h- Behatárolt hatóterü, üveg leválasztó szerszám.
- i- Heat Twister.
- l- Kocsi.

További kiegészítők esetleg megtalálhatók a Termékkatalógusban.







**8. MEGHIBÁSODÁSOK FELTÁRÁSA  
NEM KIELÉGÍTŐ MŰKÖDÉS FELMERÜLÉSE ESETÉN ÉS SZISZTEMATIKUSABB  
VIZSGÁLATOK VÉGREHAJTÁSA ELŐTT VAGY MIELŐTT A MŰSZAKI  
SZERVÍZSZOLGÁLATHOZ FORDULNA, ELLENŐRIZZE AZ ALÁBBIAKAT:**

- A gép zárt főkapcsolója "I" esetén a zöld led világítson; ellenkező esetben a meghibásodás a tápvonalban van (kábelek, csatlakozóaljzat és –dugó, biztosítékok, túlzott feszültségesés, biztosítékok a gépben, stb.).
- Nem avatkoztak-e be a termikus védelmek (sárga led világít).
- Nem avatkoztak-e be a gép védelmei (sárga led világít).
- Az induktor a lehető legközelebb legyen pozícionálva a felhevítendő munkadarabhoz.

	pag.		pag.
1. SIGURANȚĂ GENERALĂ PENTRU ÎNCĂLZIRE PRIN INDUCȚIE .....	42	6.1 OPERAȚIUNI PRELIMINARE .....	43
2. INTRODUCERE ȘI DESCRIERE GENERALĂ.....	42	6.2 PRINCIPIUL DE FUNCȚIONARE .....	43
2.1 PRINCIPALELE CARACTERISTICI:.....	42	6.3 MODUL AUTO ȘI MANUAL (FIG. B-3).....	43
2.2 ACCESORII (FIG. D).....	42	6.4 FOLOSIREA INSTRUMENTULUI DE DEZLIPIT GEAMURI.....	43
3. DATE TEHNICE .....	42	6.5 FOLOSIREA INSTRUMENTULUI DE DEZLIPIT ȘURUBURI.....	44
3.1 ALTE DATE TEHNICE:.....	43	6.6 FOLOSIREA STOFEI DE ÎNCĂLZIRE .....	44
4. DESCRIEREA MAȘINII (FIG. B) .....	43	6.7 FOLOSIREA INSTRUMENTULUI PENTRU DEZLIPIT GEAMURI CU CÂMP LIMITAT.....	44
4.1 DISPOZITIVE DE CONECTARE, CONTROL ȘI REGLARE .....	43	6.8 FOLOSIREA INSTRUMENTULUI PANĂ DE ÎNCĂLZIRE.....	44
4.2 SEMNALIZĂRI ȘI ALARME .....	43	7. ÎNTREȚINEREA.....	44
5. INSTALAREA .....	43	7.1 ÎNTREȚINEREA ORDINARĂ .....	44
5.1 AMPLASAREA ÎNCĂLZITORULUI.....	43	7.2 ÎNTREȚINEREA SPECIALĂ.....	44
5.2 CONECTAREA LA REȚEAUA DE ALIMENTARE .....	43	8. DEPISTAREA DEFECȚIUNILOR.....	44
5.2.1 Ștecherul și priza.....	43		
5.3 CONEXIUNILE INSTRUMENTULUI ȘI A COMENZII CU PEDALĂ (FIG. C).....	43		
5.3.1 Conectarea instrumentului .....	43		
5.3.2 Conectarea comenzii cu pedală.....	43		
6. UTILIZAREA INSTRUMENTELOR.....	43		

#### SISTEM DE ÎNCĂLZIRE PRIN INDUCȚIE PENTRU UZ PROFESIONAL PENTRU TINICHIGERII ȘI SERVICE AUTO.

Notă: În următorul text este folosit termenul „încălzitor” pentru a indica aparatul complet și „inductor” pentru a indica doar instrumentul folosit.

#### 1. SIGURANȚĂ GENERALĂ PENTRU ÎNCĂLZIRE PRIN INDUCȚIE

Operatorul trebuie să fie suficient de instruit pentru folosirea în siguranță a încălzitorului și informat asupra riscurilor care pot proveni din procedeele de încălzire prin inducție, asupra măsurilor de protecție și asupra procedurilor de urgență.



- Conectarea instrumentelor pentru încălzire, operațiile de control, precum și reparațiile trebuie efectuate cu aparatul oprit și deconectat de la rețeaua de alimentare.
- Opriți aparatul și deconectați-l de la rețeaua de alimentare înainte de a înlocui componentele predispușe la uzură ale instrumentului.
- Realizați instalația electrică corespunzător normelor și legilor în vigoare referitor la prevenirea accidentelor de muncă.
- Încălzitorul trebuie să fie conectat numai la un sistem de alimentare cu conductor de nul legat la pământ.
- Asigurați-vă că priza de alimentare are o împământare corectă.
- Nu folosiți încălzitorul în medii umede sau ude sau sub ploaie.
- Nu folosiți cabluri cu izolația deteriorată sau cu conexiunile slăbite.
- Se interzice accesul în interiorul aparatului (admis numai pentru întreținerea specială) dacă nu sunt îndeplinite următoarele condiții:
- Întrerupătorul aparatului în poziția „O”;
- Întrerupătorul automat al liniei în poziția „O” și blocat cu cheia sau, în lipsa blocului cheii, deconectarea fizică a bornelor cablului de alimentare;
- având în vedere prezența condensatorilor, întreținerea trebuie efectuată cu generatorul stins de cel puțin 5 minute.



- Nu încălziți containere, recipiente sau conducte care conțin sau care au conținut produse inflamabile lichide sau gazoase.
- Evitați să lucrați cu materiale curățate cu solvenți clorurați sau în apropierea acestor substanțe.
- Nu încălziți recipiente sub presiune.
- Îndepărtați de zona de lucru toate substanțele inflamabile (de exemplu lemn, hârtie, cărpe etc.)
- Pentru a reduce producerea fumului în timpul încălzirii, se recomandă curățarea pieselor (ex. piese murdare de lubrifiant și diluanți).
- Fumul produs în timpul procesului de încălzire pot fi toxice. Purtați un aparat de protecție respiratorie cu mască adecvată pentru praf și fum (dublă filtru).
- Lucrați într-o zonă bine ventilată.



- Protejați întotdeauna ochii. Folosiți haine speciale de protecție ignifuge.
- Încălzitorul poate crește temperatura metalului foarte rapid: nu atingeți piesa caldă cu mâinile goale și așteptați să se răcească înainte de a o manevra.
- Adoptați o izolare termică adecvată față de piesa prelucrată.
- Acest lucru se realizează, în mod normal, prin purtarea mănușilor și a îmbrăcămintei prevăzute în acest scop.



- Trecerea curentului în circuitul de ieșire provoacă apariția unor câmpuri electromagnetice (EMF) localizate în jurul instrumentului folosit.

Câmpurile electromagnetice pot avea interferențe cu unele aparate medicale (ex. Pace-maker, respiratoare, proteze metalice etc.). Trebuie luate măsuri de protecție adecvate față de persoanele purtătoare ale acestor aparate. De exemplu, trebuie interzis accesul în zona de folosire a încălzitorului.

Acest aparat corespunde standardelor tehnice de produs pentru folosirea exclusivă în medii industriale în scop profesional. Nu este asigurată corespondența cu limitele de bază referitoare la expunerea umană la câmpurile electromagnetice în mediul casnic.

Operatorul trebuie să folosească următoarele proceduri pentru a reduce expunerea la câmpurile electromagnetice:

- Să mențină capul și trunchiul corpului cât mai departe posibil de inductor.
- Să nu înfășoare niciodată cablul inductorului în jurul corpului.
- În timpul operațiunilor de încălzire stați la o distanță de cel puțin 50 cm

distanță față de generator.

- Când inductorul este activat generează câmpuri magnetice puternice care nu sunt vizibile la capete. Inductorul trebuie să fie îndreptat exclusiv spre piesele de metal pe care doriți să se le încălzească: nu îndreptați inductorul spre părțile corpului!
- Nu purtați obiecte de metal, ceasuri, inele, piercing etc. deoarece inductorul poate încălzi foarte rapid metalul și provoca arsuri.
- Nu purtați haine cu fermoare metalice, nasturi din metal sau acoperiri metalice de orice fel, deoarece inductorul poate încălzi foarte repede metalul și poate chiar să ardă și să aprindă îmbrăcămintea.
- Distanța minimă  $d=20\text{cm}$  (Fig. P).



- Aparat de clasă A:

Acest aparat corespunde cerințelor standardului tehnic de produs pentru folosirea exclusivă în medii industriale și în scop profesional. Nu este asigurată corespondența cu compatibilitatea electromagnetică în clădirile de locuințe și în cele conectate direct la o rețea de alimentare de joasă tensiune care alimentează clădirile pentru uzul casnic.



#### PRECAUȚII SUPPLEMENTARE

- Nu încălziți cu inductorul aproape sau sprijinit de generator.
- Nu utilizați inductorul în apropierea AIRBAG-urilor mașinii. Țineți inductorul la o distanță de cel puțin 10 cm față de airbag: căldura generată de instrument îl poate declanșa fără preaviz. Consultați manualul mașinii pentru a afla localizarea exactă a airbag-urilor.



#### RISCURI REZIDUALE

- Personalul care lucrează trebuie să fie instruit în mod corespunzător cu privire la procesul de încălzire prin inducție cu acest tip specific de aparat.
- Accesul persoanelor neautorizate în zona de lucru trebuie să fie interzis.
- Este interzis ca mai multe persoane să lucreze în același timp la aceeași aparat.

- FOLOSIRE IMPROPRIE: folosirea aparatului pentru orice lucrare diferită de cea prevăzută este periculoasă.

#### 2. INTRODUCERE ȘI DESCRIERE GENERALĂ

Instalație mobilă pentru încălzirea localizată prin inducție a părților metalice din oțel specifice autovehiculelor.

Aparatul a fost proiectat și realizat în principal pentru:

- eliminarea logo-urilor, adezivelor, mulurilor, materialelor din plastic și cauciuc lipite de tablă.
- deblocarea piulițele din șuruburile ruginite și balamalele ruginite ale portierelor;
- călții tabla;
- reparații micile urme de lovituri din tablă;
- scoateți rapid parbrizul, luneta, geamurile laterale lipite ale mașinii.

#### 2.1 PRINCIPALELE CARACTERISTICI:

- Recunoașterea automată a instrumentului folosit.
- Alegerea reglării „MAN” (manuală) sau „AUTO” (automată) a puterii de încălzire.
- Afișarea pe bara LED a puterii transferate piesei.
- Semnalizare sonoră proporțională cu puterea transferată piesei.
- Recunoașterea automată a piesei de încălzit.
- Afișarea pe display a funcțiilor mașinii (instrumentul folosit, procentul de reglare a puterii, alarme).

#### 2.2 ACCESORII (FIG. D)

- a- Instrument pentru dezlipit ferestre.
  - b- Instrument pentru dezlipit șuruburi.
  - c- Stofă de încălzire.
  - d- Comandă cu pedale.
  - e- Kit pârghii pentru dezlipit geamuri.
  - f- Benzi protectoare împotriva zgârierii.
  - g- Pană de încălzire.
  - h- Instrument pentru dezlipit geamuri cu câmp limitat.
  - i- Heat Twister.
  - l- Cărucior.
- Alte accesorii pot fi specificate în catalogul de produse.

#### 3. DATE TEHNICE

Principalele date referitoare la utilizarea și randamentul aparatului sunt menționate pe placa cu caracteristicile tehnice (panoul posterior) având următoarea semnificație:

- 1- Fabricant
- 2- grad de protecție IP
- 3- Simbolul liniei de alimentare.

FIG. A

- 4- Simbolul procedurii de încălzire prevăzută.
  - 5- Randamentul circuitului de ieșire:
    - $U_2$ : tensiune de ieșire.
    - $I_2$ : curent de ieșire.
    - $f_2$ : frecvența la ieșire.
    - $P_2$  max: putere maximă la ieșire.
  - 6- Date caracteristice ale liniei de alimentare:
    - $U_1$ : tensiunea alternativă de alimentare a aparatului (limitele admise  $\pm 15\%$ );
    - $P_1$  max: Putere maximă absorbită de linie.
  - 7- Număr de serie fabricație. Identificarea aparatului (indispensabil pentru asistența tehnică, solicitarea pieselor de schimb, identificarea originii produsului).
  - 8- Numele mașinii.
  - 9- Simboluri referitoare la norme de siguranță.
- Notă:** Exemplul de pe placă este orientativ în ceea ce privește semnificația simbolurilor și a cifrelor; valorile exacte ale datelor tehnice ale aparatului dvs. trebuie să fie indicate direct pe placa aparatului respectiv.

### 3.1 ALTE DATE TEHNICE:

- **ÎNCĂLZITOR: a se vedea tabelul 1 (TAB. 1)**
- Greutatea aparatului este indicată în tabelul 1 (TAB. 1).**

### 4. DESCRIEREA MAȘINII (FIG. B)

#### 4.1 DISPOZITIVE DE CONECTARE, CONTROL ȘI REGLARE

- 1- Suport comandă cu pedală (pentru toate instrumentele).
- 2- Priză pentru conectarea diferitelor instrumente.
- 3- Buton multifuncțional. Selectarea modalității "AUTO" sau "MANUAL" valabilă pentru toate instrumentele. Pentru a elimina/activa semnalizarea acustică țineți apăsat butonul pentru 3s.
- 4- Potențiometrul de reglare a procentului de putere (Power %).

#### 4.2 SEMNALIZĂRI ȘI ALARME

- 5- Led alarmă generală aprins. Pe ecran se afișează tipul alarmei:
  - AL.1:** Alarmă protector termic de siguranță. Restabilirea este automată. Vă recomandăm să duceți aparatul într-un centru de asistență cât mai curând posibil.
  - AL.2:** Alarmă limitator termic. Restabilirea este automată la sfârșitul răcirii.
  - AL.3:** alarmă supratensiune. Restabilirea este automată dacă tensiunea se încadrează în valorile admise.
  - AL.4:** Alarmă subtensiune. Restabilirea este automată dacă tensiunea se încadrează în valorile admise.
- 6- Led de semnalare a puterii: arată că pe display este afișată valoarea în % (max. 100%) a puterii.
- 7- Display: se afișează alarmele, instrumentul folosit (la fiecare apăsare a aparatului) și Power %.
- 8- Semnalizare "NO LOAD": inductorul a fost activat în aer sau distanța față de piesă este prea mare (mai mare de 2 cm). Nu folosiți instrumentul în aer mai ales dacă modul AUTO nu este activ!
- 9- Grupul de LED de semnalare a puterii de încălzire: semnalizarea crește odată cu creșterea puterii care este transferată efectiv piesei.

### 5. INSTALAREA



**ATENȚIE! EFECTUAȚI TOATE OPERAȚIUNILE DE INSTALARE ȘI CONECTARE ELECTRICĂ NUMAI CÂND APARATUL ESTE STINS ȘI DECONECTAT DE LA REȚEAUA ALIMENTARE. LEGĂTURILE ELECTRICE ALE APARATULUI TREBUIE SĂ FIE EFECTUATE NUMAI DE CĂTRE PERSONAL EXPERT SAU CALIFICAT.**

#### 5.1 AMPLASAREA ÎNCĂLZITORULUI

Stabiliți locul de instalare a încălzitorului astfel încât să nu existe vreun obstacol în fața deschizăturii pentru intrarea și ieșirea aerului de răcire; în același timp, asigurați-vă că nu se aspiră prafuri conductive, aburi corozivi, umiditate etc.. Lăsați un spațiu liber de cel puțin 250 mm în jurul aparatului.



**ATENȚIE! Poziționați încălzitorul pe o suprafață plană sau un cărucior cu o capacitate corespunzătoare pentru a suporta greutatea acestuia și pentru a preveni răsturnarea sau deplasările periculoase ale aparatului.**

#### 5.2 CONECTAREA LA REȚEAUA DE ALIMENTARE

##### Avertismente

- Înainte de efectuarea oricărei legături electrice, controlați ca tensiunea și frecvența rețelei disponibile la locul instalării să corespundă cu datele de pe placa aparatului.
- Aparatul trebuie să fie conectat numai la un sistem de alimentare cu conductor de nul legat la pământ.

##### 5.2.1 Ștecherul și priză

Aparatul este dotat cu un cablu de alimentare cu ștecher standard (2P + T) 16A/250V. Poate fi conectat deci la o priză de rețea prevăzută cu siguranțe fuzibile sau întrerupător automat; terminalul de împământare trebuie conectat la conductorul de pământ (galben-verde) al liniei de alimentare. Tabelul 1 (TAB. 1) indică valorile recomandate în amperi pentru siguranțele cu temporizare, alese pe baza curentului nominal maxim debitat de încălzitor și pe baza tensiunii nominale de alimentare.



**ATENȚIE! Nerespectarea regulilor mai sus menționate poate duce la nefuncționarea sistemului de siguranță prevăzută de fabricant (clasa I) cu riscuri grave pentru persoane (de ex. electrocutare) sau pentru obiecte (de ex. incendiu).**

#### 5.3 CONEXIUNILE INSTRUMENTULUI ȘI A COMENZII CU PEDALĂ (FIG. C)



**ATENȚIE! ÎNAINTE DE EFECTUAREA URMĂTOARELOR CONEXIUNI, ASIGURAȚI-VĂ CĂ APARATUL ESTE STINS ȘI DECONECTAT DE LA REȚEAUA DE ALIMENTARE.**

##### 5.3.1 Conectarea instrumentului

- Introduceți conectorul instrumentului în priză mașinii (FIG. C-1).
- Atenție: conectorul poate fi introdus în priză într-un singur mod!
- Blocați conexiunea cu ajutorul pârghiei.

##### 5.3.2 Conectarea comenzii cu pedală

- Conectați tubul de cauciuc ca în FIG. C-2.
- Apăsați ferm tubul pentru a asigura o conexiune bună.

### 6. UTILIZAREA INSTRUMENTELOR

#### 6.1 OPERAȚIUNI PRELIMINARE

Înainte de efectuarea oricărei operațiuni cu încălzitorul, sunt necesare o serie de verificări de efectuat cu întrerupătorul general în poziția "O":

- 1- Controlați ca racordarea electrică să fie efectuată corect potrivit instrucțiunilor precedente.
- 2- Controlați că încălzitorul nu este deteriorat. Verificați integritatea cablului și a ștecherului de alimentare, a cablului inductorului, a izolației etc. . .
- 3- Conectați instrumentul așa cum este descris în paragraful precedent (FIG. C-1).

#### 6.2 PRINCIPIUL DE FUNCȚIONARE

Principiul de funcționare se bazează pe generarea unui câmp magnetic alternativ, care este concentrat de inductor spre piesa de metal care urmează să fie încălzită: în piesă se generează curenți "paraziți" care o încălzesc foarte rapid. Curenții nu circulă în materialele izolante, așadar acest sistem nu încălzește materiale, precum sticlă, plastic, ceramică, lemn, țesături etc. Inductorul generează curenții paraziți în materiale nemagnetice, precum aluminiu, cupru, argint etc. dar, din cauza rezistivității lor electrice scăzute, aceste materiale sunt încălzite puțin. Inductorul generează, în schimb, curenți paraziți puternici în toate materialele feromagnetice, precum fier, oțel, fontă etc. care, din cauza rezistivității lor electrice ridicate sunt încălzite foarte repede. Diferitele forme ale inductorilor permit concentrarea fluxului magnetic și deci a căldurii în moduri diferite, în funcție de utilizarea pentru care au fost proiectate. Fluxul generat este în măsură să încălzească metalele la o distanță de 2÷2,5 cm față de instrument, iar puterea de încălzire este cu atât mai mare, cu cât inductorul se află mai aproape de piesă.

#### 6.3 MODUL AUTO ȘI MANUAL (FIG. B-3).

- **AUTO (reglare automată):** Se poate transfera întotdeauna aceeași putere de încălzire piesei, indiferent de distanța față de piesă (în raza de acțiune de 2 + 2,5 cm a instrumentului). Această funcție de control este foarte importantă mai ales la încălzirea tablei vopsite în care temperatura nu trebuie să crească prea repede, pentru a nu arde piesa.

În modul AUTO este întotdeauna activă funcția de siguranță care activează inductorul numai atunci când piesa se află în raza de acțiune a instrumentului. În acest mod, potențiometrul (FIG. B-4) este dezactivat, deoarece aparatul setează automat reglarea în funcție de distanța față de tablă: Pe display se afișează ultima valoare în % folosită de aparat pentru a menține constantă puterea de încălzire transferată efectiv.

- **MANUAL (reglare manuală):** Se poate seta puterea (în %) care poate fi debitată de aparat cu potențiometrul (FIG. B-4); pe ecran se fișează valoarea selectată.

Puterea de încălzire este cu atât mai mare, cu cât tabla se află mai aproape de inductor și poate depăși în mod considerabil valoarea implicată a modului AUTO. Ledurile din figura B-9 indică puterea de încălzire transmisă efectiv piesei ("OK" se referă la valoarea implicată a modului AUTO).



#### AVERTISMENTE:

- Pentru a evita deteriorarea tablei vopsite preferați întotdeauna modul AUTO. În orice caz, mișcați întotdeauna inductorul cu o viteză de 3 - 4 cm/s deasupra piesei de încălzit și eliberați butonul sau pedala înainte ca vopseaua să înceapă să scoată fum. Nu lăsați niciodată aparatul activ și oprit peste piesa care urmează să fie încălzită!
- Este bine să faceți practică cu încălzitorul pe o mașină care urmează să fie casată pentru a vă familiariza bine cu instrumentele, înainte de a vă confrunta cu mașina unui client.
- Vopselele deschise la culoare sunt mai delicate decât cele închise, pentru că tind să se îngălbenescă sau să se închidă!

#### 6.4 FOLOSIREA INSTRUMENTULUI DE DEZLIPIT GEAMURI

Instrumentul (Fig. D-a) poate dezlipi geamurile vehiculului încălzind marginea tablei unde se află adezivul care fixează geamul. Adezivul este încălzit prin conducție până când se desprinde de tablă, eliberând geamul.

FIG. E prezintă instrumentul pentru dezlipirea geamurilor și localizarea căldurii pe tablă: cea mai mare concentrare de căldură se obține la centrul instrumentului.

##### Procedura:

- 1- Scoateți garniturile vizibile, ramele din cauciuc sau metal ale geamului, pentru a aplica penele speciale din plastic între geam și tablă.
- 2- Deconectați antena, senzorul de ploaie, ștergătoarele și toate accesoriile care pot fi prezente în apropierea geamului.
- 3- Curățați bine geamul de-a lungul marginilor. Dacă este necesar, protejați cu o bandă părțile vizibile ale caroseriei în imediata apropiere a geamului, pentru a evita zgărirea vopselei în timpul procesului de lucru.
- 4- Asigurați-vă că banda de protecție aflată la baza inductorului este curată și intactă; aplicați eventual o bandă nouă pentru a preveni zgărirea geamului.
- 5- Setați "AUTO" pe panoul de control al încălzitorului;
- 6- Așezați instrumentul pe geam la o distanță față de margine ca în FIG. F și apoi apăsați butonul (sau comanda cu pedală) și apropiați instrumentul paralel cu marginea. Când aparatul detectează tabla se activează și emite un semnal acustic, iar ledurile se aprind în ordine până la „OK” (FIG. B-9), indicând, astfel, zona în care poate fi prezent adezivul.
- 7- Verificați că poziția adezivului este foarte apropiată de instrument (situată de preferință sub instrument), cu ajutorul unei sonde ca în FIG. F. Eventual apropiați instrumentul de marginea geamului până la 1-2 cm față de caroserie. Dacă sunteți obligați să lucrați cu instrumentul prea aproape de părțile vizibile ale caroseriei, se recomandă să răciți vopseaua cu o cârpă umedă sau un strat subțire de apă pulverizată.
- 8- Începeți dintr-un colț al geamului poziționând instrumentul paralel cu marginea, la distanța față de caroserie găsită anterior, apăsați butonul și mișcați imediat instrumentul înainte și înapoi pentru aproximativ douăzeci de centimetri încercând să urmați poziția adezivului ca în FIG. G.
- 9- Ridicați ușor fără a forța colțul geamului cu ajutorul pârghiei de plastic și împingeți simultan colțul cu mâna din interior. De îndată ce se ridică geamul, introduceți pârghia pentru a menține poziția. Dacă geamul nu s-a ridicat, sprijiniți inductorul și încălziți din nou zona trăgând ușor cu pârghia de plastic.
- 10- Continuați să dezlipiți în același fel restul geamului, avansând cu mici porțiuni drepte (aprox. 20 - 30 cm) la o viteză de 3 - 4 cm/s.



#### AVERTISMENTE:

- Îndepărtați eventuale margini de metal din parbriz înainte de a începe încălzirea, altfel căldura indusă ar putea deteriora geamul!
- Luneta este din sticlă securizată care se poate sparge dacă este solicitată

**prea intens: utilizați pârghiile fără a forța!**

### 6.5 FOLOSIREA INSTRUMENTULUI DE DEZLIPIT ȘURUBURI

Instrumentul (Fig. D-b) poate concentra fluxul pe piulița care se dilată din cauza căldurii și tinde să se separe de șurub, eliminându-se astfel toate urmele de rugină sau adeziv eventual prezente. Acest lucru permite deșurubarea piuliței care a fost blocată anterior.

Instrumentul poate fi folosit pentru a deșuruba piulițe ruginite, pentru a debloca pivoți și, în general, pentru a concentra căldura din piese metalice mici.

**FIG. I** prezintă localizarea căldurii pe piuliță.

#### Procedura:

- 1- Țineți instrumentul de mânerul său;
- 2- Setează modul AUTO;
- 3- Sprijiniți expansiunile pe fețele piuliței ca în **FIG. I**;
- 4- Acționați instrumentul cu ajutorul comenzii cu pedală pentru câteva secunde și încercați să păstrați o mică distanță față de piuliță.
- 5- Rotiți instrumentul în jurul piuliței, dacă este posibil.
- 6- Dezactivați instrumentul și încercați să deșurubați piulița.
- 7- Repetați operațiunea de la punctul 4 dacă piulița nu se desprinde.



#### AVERTISMENTE:

- acoperiți întotdeauna expansiunile instrumentului cu banda de protecție specială.
- nu este necesară încălzirea piuliței până când aceasta devine roșie incandescentă pentru a reuși să o deblocați: căldura radiată de piesă poate deteriora expansiunile instrumentului!

### 6.6 FOLOSIREA STOFEI DE ÎNCĂLZIRE

Instrumentul (Fig. D-c) poate elimina mururile laterale, logo-urile, benzile adezive, adezivi din vinil, materialele din plastic și cauciuc lipite de vehicul.

**FIG. H** prezintă stofa și localizarea căldurii pe tablă: căldură generată este distribuită în formă de "inel" sub toată suprafața stofei și este mai puțin concentrată față de alte instrumente.

#### Procedura:

- 1- Fixați instrumentul de mână adaptând banda reglabilă;
- 2- Selectați modul "AUTO" de la panoul aparatului;
- 3- Utilizați comanda cu pedală pentru a acționa stofa;
- 4- Așezați stofa cât mai aproape posibil de obiectul de eliminat și paralel cu tabla;
- 5- Acționați stofa și efectuați mișcări circulare sau mișcați-o înainte și înapoi (în funcție de obiectul care urmează să fie eliminat);
- 6- Verificați la intervale de câteva secunde efectul generat de încălzire, pentru a evita arderea vopselei sau obiectul care urmează să fie eliminat;
- 7- Ridicați partea obiectului afectată de încălzire, apoi procedați în același mod până la eliminarea completă. În caz de dificultăți la îndepărtare, repetați acțiunea de încălzire.



#### AVERTISMENTE:

- Nu folosiți stofa pe partea greșită: partea cu banda ajustabilă folosește pentru a sprijini mâna!
- În lipsa experienței, verificați frecvent efectul de încălzire și eliberați pedala pentru a dezactiva instrumentul dacă vedeți fum provenind de la vopsea!

### 6.7 FOLOSIREA INSTRUMENTULUI PENTRU DEZLIPIT GEAMURI CU CÂMP LIMITAT

- Ecranază tabla vopsită de câmpul magnetic care tinde să se închidă asupra ei, protejând-o împotriva încălzirii;
- Generează căldura cu o distribuție alungită pe tablă pentru a urmări mai bine forma izolanților care urmează să fie dezlipiți.

**FIG. L** prezintă instrumentul pentru dezlipirea geamurilor și localizarea căldurii pe tablă: distribuția căldurii este uniformă de-a lungul întregului inductor.

#### Procedura:

- 1- Scoateți gamiturile vizibile, ramele din cauciuc sau metal ale geamului, pentru a aplica penele speciale din plastic între geam și tablă.
- 2- Deconectați antena, senzorul de ploaie, ștergătoarele și toate accesoriile care pot fi prezente în apropierea geamului.
- 3- Curățați bine geamul de-a lungul marginilor. Dacă este necesar, protejați cu o bandă părțile vizibile ale caroseriei în imediata apropiere a geamului, pentru a evita zgărirea vopselei în timpul procesului de lucru.
- 4- Asigurați-vă că banda de protecție aflată la baza inductorului este curată și intactă; aplicați eventual o bandă nouă pentru a preveni zgărirea geamului.
- 5- Setați "AUTO" pe panoul de control al încălzitorului;
- 6- puneți instrumentul pe geam paralel la margine cu latura „GLASS” spre centrul geamului ca în **FIG. M**.
- 7- Apăsăți butonul (sau comanda cu pedală) și apropiați instrumentul de marginea geamului. Când aparatul detectează tabla se activează și emite un semnal acustic, iar ledurile se aprind în ordine până la "OK" (**FIG. B-9**), indicând, astfel, zona în care poate fi prezent adezivul.
- 8- Verificați că poziția adezivului este foarte apropiată de instrument (situată de preferință sub instrument), cu ajutorul unei sonde ca în **FIG. F**. Eventual apropiați instrumentul de marginea geamului.
- 9- Începeți dintr-un colț al geamului poziționând instrumentul paralel cu marginea, la distanța față de caroserie găsită anterior, apăsați butonul și mișcați imediat instrumentul înainte și înapoi pentru aproximativ douăzeci de centimetri încercând să urmați poziția adezivului ca în **FIG. G**.
- 10- Ridicați ușor fără a forța colțul geamului cu ajutorul manetei de plastic și împingeți simultan colțul cu mâna din interior. De îndată ce se ridică geamul, introduceți pârghia pentru a menține poziția. Dacă geamul nu s-a ridicat, sprijiniți inductorul și încălziți din nou zona trăgând ușor cu pârghia de plastic.
- 11- Continuați să dezlipiți în același fel restul geamului, avansând cu mici porțiuni drepte (aprox. 20 - 30 cm) la o viteză de 3 - 4 cm/s.



#### AVERTISMENTE:

- Îndepărtați eventualele margini de metal din parbriz înainte de a începe încălzirea, altfel căldura indusă ar putea deteriora geamul!
- Luneta este din sticlă securizată care se poate sparge dacă este solicitată mecanic prea intens : utilizați pârghiile fără a forța!
- Pentru o utilizare corectă îndreptați întotdeauna latura "GLASS" a inductorului spre centrul geamului!

### 6.8 FOLOSIREA INSTRUMENTULUI PANĂ DE ÎNCĂLZIRE

Instrumentul (**Fig. D-g**) este folosit pentru a repara urme de lovituri minore de pe caroserie și, în general, pentru a îndrepta tabla.

**FIG. N** prezintă instrumentul și localizarea căldurii pe tablă: căldura generată este concentrată circular sub vârful inductorului.

#### Procedura pentru eliminarea urmelor de lovituri:

- 1- Țineți instrumentul de mânerul său;
- 2- Setați modul AUTO;
- 3- Puneți vârful instrumentului în afara coroanei care se formează în jurul urmei de lovituri ca în **FIG. O**;
- 4- Acționați instrumentul cu ajutorul comenzii cu pedală și mișcați-l circular în jurul coroanei terminând în centrul loviturii. Răciți imediat vopseaua cu o cârpă umedă sau cu un spray special de răcire.
- 5- Repetați de mai multe ori, până când urma de lovitură a dispărut.



#### AVERTISMENTE:

- Acționați instrumentul pentru nu mai mult de 4-5 secunde și dezactivați-l imediat dacă observați fum provenind din vopsea. Apoi răciți imediat zona!
- Tabla cu urme de lovituri ascuțite sau foarte adânci nu devine perfectă ca înainte: încălziți tabla și prelucrați suprafața interioară, împingându-o spre exterior cu instrumente speciale.
- Urmele de lovituri din tablă aproape de marginile sau colțurile piesei sunt foarte greu de eliminat prin acest sistem.
- Vopselele deschise la culoare sunt mai delicate decât cele închise, pentru că tind să se îngâlbenescă sau să se închidă! Limitați timpul de încălzire la câteva secunde pentru a putea verifica starea vopselei!

### 7. ÎNTREȚINEREA



**ATENȚIE! ÎNAINTE DE EFECTUAREA OPERAȚIILOR DE ÎNTREȚINERE, ASIGURAȚI-VĂ CĂ APARATUL ESTE OPRIT ȘI DECONECTAT DE LA REȚEAUA DE ALIMENTARE.**

#### 7.1 ÎNTREȚINEREA ORDINARĂ

**OPERAȚIUNILE DE ÎNTREȚINERE ORDINARĂ POT FI EFECTUATE DE CĂTRE OPERATOR.**

Controlați cablul de alimentare și cablurile instrumentului. Acestea trebuie să fie izolate și în condiții perfecte, cu atenție față de punctele care suportă îndoiri.

Controlați instrumentul. Nu folosiți inductori cu defecte evidente ale izolației sau învelișului.

Înlocuiți banda de protecție a instrumentelor care s-au deteriorat.

Țineți bine strâns conectorul instrumentului cu ajutorul pârghiei de blocare.

Conectorii instrumentelor trebuie să fie întotdeauna curați.

Împiedicați intrarea murdăriei, a prafului și a piliturii în interiorul aparatului.

Asigurați întotdeauna circulația aerului de răcire.

Controlați că ventilatorul funcționează corect.

#### 7.2 ÎNTREȚINEREA SPECIALĂ

**OPERAȚIUNILE DE ÎNTREȚINERE SPECIALĂ TREBUIE SĂ FIE EFECTUATE NUMAI DE PERSONAL CALIFICAT SAU EXPERIMENTAT ÎN DOMENIUL ELECTRIC ȘI MECANIC.**



**ATENȚIE! ÎNAINTE DE A ÎNDEPĂRTA PANOURILE APARATULUI ȘI DE A ACCEDE ÎN INTERIORUL SĂU, ASIGURAȚI-VĂ CĂ SUNT ÎNDEPLINITE URMĂTOARELE CONDIȚII:**

- Întrerupătorul aparatului în poziția „O”;
- Întrerupătorul automat al liniei în poziția „O” și blocat cu cheia sau, în lipsa blocului cheii, deconectarea fizică a bornelor cablului de alimentare;
- Având în vedere prezența condensatorilor, întreținerea trebuie efectuată cu generatorul stins de cel puțin 5 minute.
- Eventualele verificări efectuate sub tensiune în interiorul aparatului pot cauza electrocutări grave datorate contactului direct cu părțile sub tensiune.
- Verificați interiorul aparatului periodic sau frecvent, în funcție de utilizare și de gradul de praf din mediul în care se lucrează cu acesta și înlăturați praful depozitat prin insuflarea cu aer comprimat uscat (max 10 bar).
- Evitați îndreptarea jetului de aer comprimat pe plăcile electronice; curățați-le pe acestea din urmă cu o perie moale sau cu solvenți corespunzători.
- În timpul acestei operații, verificați ca legăturile electrice să fie strânse bine, iar cablurile să nu prezinte daune la nivelul izolației.
- La terminarea acestor operații reționați panourile aparatului strângând bine șuruburile de fixare.
- Evitați întotdeauna acționarea aparatului când este deschis.
- După efectuarea întreținerii sau reparației, restabiliți conexiunile și cablajele cum erau inițial, având grijă ca acestea să nu intre în contact cu piesele în mișcare sau cu piesele care pot atinge temperaturi ridicate. Înfășurați toți conductorii cum erau inițial, având grijă să țineți separate între ele conexiunile transformatorului primar de înaltă tensiune de cele ale transformatoarelor secundare de joasă tensiune.
- Folosiți toate șabele și șuruburile originale pentru închiderea carcasei.

### 8. DEPISTAREA DEFECȚIUNILOR

**ÎN CAZUL ÎN CARE FUNCȚIONAREA APARATULUI NU ESTE CORESPUNZĂTOARE ȘI ÎNAINTE EFECTUĂRII ORICĂRUI CONTROL MAI SISTEMATIC SAU ÎNAINTE DE A CONTACTA UN CENTRU DE ASISTENȚĂ AUTORIZAT, CONTROLAȚI CĂ:**

- Cu întrerupătorul general al aparatului închis " | ", ledul verde este aprins; în caz contrar, defecțiunea rezidă în linia de alimentare (cabluri, priză și ștecher, siguranțe fuzibile, excesivă cădere de tensiune, siguranțe fuzibile în aparat etc.).
- Nu au intervenit protecțiile termice (ledul galben aprins).
- Nu au intervenit protecțiile aparatului (ledul galben aprins).
- Inductorul este poziționat cât mai aproape posibil de piesa care urmează să fie încălzită.

	sid.		sid.
1. ALLMÄN SÄKERHET FÖR INDUKTIONSVÄRME.....	45	6.1 PRELIMINÄRA ÅTGÄRDER .....	46
2. INTRODUKTION OCH ALLMÄN BESKRIVNING.....	45	6.2 FUNKTIONSPRINCIP .....	46
2.1 HUVUDEGENSKAPER.....	45	6.3 AUTO OCH MANUAL LÄGE (FIG. B-3).....	46
2.2 TILLBEHÖR (FIG. D).....	45	6.4 ANVÄNDNING AV VERKTYGET FÖR ATT LOSSA RUTOR .....	46
3. TEKNISKA DATA.....	45	6.5 ANVÄNDA VERKTYGET FÖR ATT LOSSA BULTAR .....	46
3.1 ÖVRIGA TEKNISKA DATA.....	46	6.6 ANVÄNDNING AV DEN VÄRMANDE DUKEN .....	47
4. MASKINBESKRIVNING (FIG. B).....	46	6.7 ANVÄNDNING AV VERKTYGET FÖR ATT LOSSA RUTOR MED BEGRÄNSAD RÄCKVIDD .....	47
4.1 ANORDNINGAR FÖR ANSLUTNING, KONTROLL OCH REGLERING.....	46	6.8 ANVÄNDNING AV UPPVÄRMNINGSPENNAN .....	47
4.2 SIGNALERINGAR OCH LARM.....	46	7. UNDERHÅLL.....	47
5. INSTALLATION.....	46	7.1 LÖPANDE UNDERHÅLL.....	47
5.1 VÄRMARENS PLACERING.....	46	7.2 EXTRAORDINÄRT UNDERHÅLL.....	47
5.2 NÄTANSLUTNING .....	46	8. FELSÖKNING.....	47
5.2.1 Kontakt och uttag .....	46		
5.3 ANSLUTNINGAR FÖR VERKTYGET OCH PEDALKONTROLLEN (FIG. C).....	46		
5.3.1 Ansluta verktyget.....	46		
5.3.2 Anslutning av pedalkontrollen.....	46		
6. ANVÄNDNING AV VERKTYGEN .....	46		

## INDUKTIONSVÄRMESYSTEM FÖR PROFESSIONELLT BRUK I KAROSSVERKSTÄDER OCH BILVERKSTÄDER.

OBS: i texten nedan används termen "värmare" för att indikera den fullständiga maskinen och "induktor" för att indikera endast verktyget som används.

### 1. ALLMÄN SÄKERHET FÖR INDUKTIONSVÄRME

Operatören måste vara tillräckligt kunnig för en säker användning av uppvärmaren och han måste vara informerad om riskerna i samband med proceduren för induktionsvärmning, skyddsåtgärderna och nödstopsåtgärderna.



- Anslutningen av verktygen för uppvärmning, åtgärderna för kontroll och reparation ska utföras med avstängd maskin som har kopplats bort från elnätet.
- Stäng av maskinen och koppla bort den från elnätet innan du byter ut verktygets slitdelar.
- Utför elinstallationen enligt gällande normer och olycksförebyggande lagar.
- Värmare får endast anslutas till ett elsystem med neutral ledning med jordanslutning.
- Försäkra dig om att elkontakten är korrekt ansluten till jord.
- Använd inte värmaren i fuktiga eller våta miljöer eller i regn.
- Använd inte kablar med en förstörd isolering eller med lösa anslutningar.
- Det är förbjudet att söka åtkomst till maskinens invändiga delar (endast tillåtet för extraordinärt underhåll) om följande villkor inte är uppfyllda:
  - maskinens strömbrytare står på "O".
  - linjens automatiska strömbrytare står på "O" och är låst med nyckel eller, om ingen nyckelblockering finns, en fysisk fränkoppling av nätkabelns ändrar.
- På grund av närvaron av kondensatorer, ska underhållet utföras efter att generatören har varit avstängd i minst 5 minuter.



- Du ska inte värma behållare, kärl eller rör som innehåller eller har innehållit brandfarliga vätskor eller gaser.
- Undvik att arbeta på material som rengjorts med rengöringsmedel som innehåller klor eller i närheten av sådana ämnen.
- Värm inte trycksatta behållare.
- Avlägsna alla brandfarliga ämnen (t ex. trä, papper, trasor osv.) från arbetsområdet.
- För att minska rökbildningen under uppvärmningen, råder vi dig att rengöra delarna (t ex. delar som smutsats ner av smörjmedel eller lösningsmedel).
- Röken som produceras under uppvärmningsprocessen kan vara giftig. Ha på dig lämpligt andningsskydd med visir som lämpar sig mot damm och rök (dubbelt filter).
- Arbeta i ett väl ventilerat utrymme.



- Skydda alltid ögonen. Använd lämpliga skyddskläder som är brandsäkra.
- Värmare kan öka metallens temperatur mycket snabbt. Vidrör inte den varma delen med bara händerna utan vänta tills den kyls innan du hanterar den.
- Använd en lämplig termisk isolering i förhållande till delen som bearbetas. Det går normalt att uppnå genom att ha på sig handskar och lämplig klädsel.



- Strömövergången i utgångskretsen leder till uppkomsten av elektromagnetiska fält (EMF) som lokaliserar runt verktyget som används.

De elektromagnetiska fälten kan påverka viss medicinsk utrustning (t ex. pacemaker, andningsapparater, metallproteser osv.). Vidta lämpliga försiktighetsåtgärder för personer som bär sådana apparater. Till exempel kan du förbjuda tillträde till området där värmaren används. Den här maskinen uppfyller produktens tekniska standarder för exklusiv användning i industrimiljöer för professionellt bruk. Vi garanterar inte att gränsvärdena som gäller exponering av människan för elektromagnetiska fält i hemmamiljö.

Operatören ska använda sig av följande procedurer för att minska exponeringen av elektromagnetiska fält:

- Behålla huvudet och kroppen så långt borta från induktorn som möjligt.
- Aldrig linda induktorkabeln runt kroppen.
- Under uppvärmningen ska man vara minst 50 cm från generatören.
- När induktorn är aktiverad, genererar den starka magnetfält som inte är synliga vid ändarna. Induktorn får endast riktas mot metalldelar som ska värmas. Rikta aldrig induktor mot kroppsdelar!
- Ha inte på dig metallföremål, klocka, ringar, piercing, osv. eftersom induktorn

mycket snabbt värmer metall och kan orsaka brännskador.

- Ha inte på dig kläder med metallblyxtås, metallknappar eller metallklädsel av någon typ eftersom induktorn mycket snabbt värmer metallen och kan bränna upp plagget.
- Minimivstånd  $d=20\text{cm}$  (Fig. P).



- Apparat av klass A:

Den här maskinen uppfyller kraven om teknisk standard för produkten som endast får användas i industrimiljö och för professionellt bruk. Vi garanterar inte överensstämmelse med de elektromagnetiska kraven i lägenhetsbyggnader och i områden som är direkt anslutna till ett lågspänningsnät som försörjer byggnader med lägenheter.



### EXTRA FÖRSIKTIGHETSÅTGÄRDER

- Värm inte med induktorn nära eller stödd mot generatören.
- Använd inte induktorn i närheten av bilens AIRBAGAR. Håll induktorn minst 10 meter från airbaggen. Värmen som genereras av verktyget kan göra att den aktiveras plötsligt. Se bilens bruksanvisning för att se exakt var airbagarna sitter.



### ÖVRIGA RISKER

- Personalen som hanterar bearbetningen måste vara lämpligt utbildad om uppvärmningsproceduren med denna speciella maskintyp.
- Arbetsområdet måste blockeras för obehöriga personer.
- Förhindra att fler personer arbetar samtidigt på samma maskin.

- **FELAKTIG ANVÄNDNING:** det är farligt att använda maskinen för bearbetning som skiljer sig från avsedd användning.

## 2. INTRODUKTION OCH ALLMÄN BESKRIVNING

Rörlig anläggning för lokaliserad induktionsuppvärmning av metalldelar av stål speciellt för fordon.

Maskinen har konstruerats och skapats huvudsakligen för följande användning:

- borttagning av logotyper, självhäftande etiketter, lister, plastdelar och gummidelar som har limmats fast på plåt.
- Lossa muttrarna i de rostiga bultarna och i dörrarnas rostiga kardanaxlar.
- Bättra på plåten.
- Reparera smärre bucklor i plåten.
- Snabbt ta bort vindrutan, bakrutan och sidorutorna som är fastlimmade i bilen.

### 2.1 HUVUDEGENSKAPER:

- Automatisk identifiering av verktyget som används.
- Val av "MAN" (manuell) eller "AUTO" (automatisk) reglering av värmeeffekten.
- Visning av effekten som överförs till stycket med staplar med lysdioder.
- Ljudsignal som är proportionerlig med effekten som överförs till stycket.
- Automatisk identifiering av stycket som ska värmas.
- Visning av maskinfunktionerna på displayen (verktyg som används, procental effektereglering, larm).

### 2.2 TILLBEHÖR (FIG. D)

- a- Verktyg för att lossa rutor.
  - b- Verktyg för att lossa bultar.
  - c- Värmeduk.
  - d- Pedalkommando.
  - e- Spaksats för att lossa rutor.
  - f- Skyddsremсор mot repor.
  - g- Värmepenna.
  - h- Verktyg för att lossa rutor med begränsad räckvidd.
  - i- Heat Twister.
  - l- Vagn.
- Andra tillbehör kan anges i produktkatalogen.

## 3. TEKNISKA DATA

Huvuddatan som gäller maskinens användning och prestanda sammanfattas på märkskylten (bakpanelen) med följande betydelse:

### FIG. A

- 1- Tillverkare
- 2- IP-skyddsgrad
- 3- Symbol för elliörsellinjen.
- 4- Symbol för förutsedd värmeprocuder.
- 5- Utgångskretsens prestanda:
  - $U_2$  : utgångsspänning.
  - $I_2$  : utgångsström.
  - $f_2$  : utgångsfrekvens.
  - $P_2 \text{ max}$  : max. utgångseffekt.
- 6- Tekniska egenskaper för strömlinjen:

- $U_1$  : växelström för tillförsel till maskinen (tillåtna gränsvärden  $\pm 15\%$ );
- $P_1$  max : maximal effekt som förbrukas av linjen.

7- Registreringsnummer. Maskinidentifikation (behövs för teknisk service, begäran om reservdelar, sökning efter produktursprunget).

8- Maskinens namn.

9- Symboler som gäller säkerhetsnormer.

**Obs:** exemplet på skylten indikerar betydelsen av symbolerna och siffrorna. De exakta värdena för de tekniska data för din maskin måste avläsas direkt på maskinens märkplåt.

### 3.1 ÖVRIGA TEKNISKA DATA:

- **VÄRMARE:** se tabell 1 (TAB. 1)

Maskinvikten står i tabell 1 (TAB. 1).

### 4. MASKINBESKRIVNING (FIG. B)

#### 4.1 ANORDNINGAR FÖR ANSLUTNING, KONTROLL OCH REGLERING

- 1- Fäste för pedalkommando (till alla verktyg).
- 2- Uttag för att ansluta olika verktyg.
- 3- Flerfunktionsknapp. Val av läget "AUTO" eller "MANUAL" gäller för alla verktyg. För att eliminera/aktivera ljudsignaleringen ska du hålla knappen nedtryckt i 3 sekunder.
- 4- Potentiometer för att reglera effektens procenttal (Power %).

#### 4.2 SIGNALERINGAR OCH LARM

5- Lysdioden för allmänt larm lyser. Displayen visar larmtyp:

##### AL.1:

Larm för termisk säkerhetsskydd. Återställningen sker automatiskt. Vi rekommenderar att du lämnar in maskinen på en serviceverkstad så snart som möjligt.

##### AL.2:

Larm för termisk begränsare. Återställningen sker automatiskt efter kylningen.

##### AL.3:

överspänningslarm. Återställningen sker automatiskt om spänningen återgår till tillåtna värden.

##### AL.4:

underspänningslarm. Återställningen sker automatiskt om spänningen återgår till tillåtna värden.

- 6- Lysdiod för signalering av effekten: indikerar att displayen visar värdet i % (max. 100 %) av effekten.
- 7- Display: visning av larm, av verktyget som används (varje gång som maskinen sätts på) och strömmen %.
- 8- Signalering "NO LOAD": induktorn har aktiverats i luften eller avståndet från stycket är för stort (över 2 cm). Undvik att aktivera verktyget i luften särskilt om AUTO-läget inte är aktiverat!
- 9- Lysdiodesenhet för att signalera värmeeffekten: signaleringen ökar med effekttökningen som faktiskt överförs till stycket.

### 5. INSTALLATION



**VARNING! UTFÖR ALLA ÅTGÄRDER SOM INSTALLATION OCH ELEKTRISKA ANSLUTNINGAR MED FRÄNSLAGEN MASKIN SOM HAR KOPPLATS BORT FRÅN ELFÖRSÖRJNINGSSYSTEMET. ELANSLUTNINGARNA FÅR ENDAST UTFÖRAS AV ERFAREN ELELR KVALIFICERAD PERSONAL.**

#### 5.1 VÄRMARENS PLACERING

Identifiera värmarens installationsplats så att det inte finns hinder i höjd med ingångsöppningen och utsläppet för kylluft. Försäkra dig samtidigt om att inget ledande damm, frätande ångor och fukt osv. kan sugas in. Håll ett fritt utrymme på minst 250 mm runt maskinen.



**VARNING! Ställ värmaren på en flat yta eller en vagn med en kapacitet som lämpar sig till vikten för att undvika vältnings eller farliga förflyttningar.**

#### 5.2 NÄTANSLUTNING

##### Varningar

- Innan du utför elanslutningen, ska du kontrollera att uppgifterna på maskinens plåt överensstämmer med nätspänningen och –frekvensen på installationsplatsen.
- Maskinen får endast anslutas till ett elsystem med neutral jordledning.

##### 5.2.1 Kontakt och uttag

Maskinen har utrustats med en elkabel och en normal kontakt, (2P + jord (2P + T)) 16 A/250 V.

Den kan därför anslutas till ett nätuttag med säkringar eller automatisk brytare. Jordkontakten ska anslutas till jordledningen (gul/grön) i ellinjen. Tabell 1 (TAB. 1) anger värden som rekommenderas i Ampere för tröga säkringar i linjen som väljs enligt maximal nominell effekt som värmaren tillhandahåller och den nominella spänningen.



**VARNING! Om du inte följer reglerna ovan, fungerar inte säkerhetssystemet som har anlagts av tillverkaren (klass I) vilket leder till allvarliga risker för människor (t ex. elstötar) och föremål (t ex. brand).**

#### 5.3 ANSLUTNINGAR FÖR VERKTYGET OCH PEDALKONTROLLEN (FIG. C)



**VARNING! INNAN DU UTFÖR FÖLJANDE ANSLUTNINGAR, SKA DU FÖRSÄKRA DIG OM ATT MASKINEN ÄR AVSTÅNGD OCH BORTKOPPLAD FRÅN STRÖMNÄTET.**

##### 5.3.1 Ansluta verktyget

- Sätt in kontaktdonet på verktyget i maskinens uttag (FIG. C-1).
- Obs: kontaktdonet kan sättas in i uttaget endast på ett sätt!
- Blockera anslutningen med den avsedda spaken.

##### 5.3.2 Anslutning av pedalkontrollen

- Anslut gummislangen som i FIG. C-2.
- Tryck in slangens för att garantera en korrekt anslutning.

### 6. ANVÄNDNING AV VERKTYGEN

#### 6.1 PRELIMINÄRA ÅTGÄRDER

Innan du utför någon åtgärd med värmaren, behöver du utföra ett antal kontroller med huvudströmbrytaren på "O":

- 1- Kontrollera att elanslutningen har utförts korrekt enligt ovanstående anvisningar.
- 2- Kontrollera att värmaren inte är skadad. Kontrollera att kabeln och kontakten på elkabeln är hela, och så även induktorkabeln och isoleringen osv.
- 3- Anslut verktyget så som beskrivs i föregående stycke (FIG. C-1).

#### 6.2 FUNKTIONSPRINCIP

Funktionsprincipen baseras sig på genereringen av ett magnetfält som koncentreras av induktorn på metallstycket som ska värmas. Parasitström genereras i stycket och värmer det mycket snabbt. Strömmen cirkulerar inte i isoleringsmaterialet, vilket innebär att systemet inte värmer material som glass, plast, keramik, trä och tyg osv. Induktorn genererar parasitström i icke-magnetiska material som aluminium, koppar, silver osv. Men på grund av deras låga elektriska motstånd värms de lite. Induktorn genererar i stället starka parasitströmmar i alla järnmagnetiska material som järn, stål, gjutjärn osv., som på grund av deras elektriska motstånd värms upp mycket snabbt. Induktorens olika former gör att man kan koncentrera magnetflödet och därmed värmen på olika sätt enligt användningen de har projekterats för. Flödet som genereras värmer metaller som är på ett avstånd av bara 2 + 2,5 centimeter från verktyget och med en värmeeffekt som blir högre ju närmare stycket induktorn befinner sig.

#### 6.3 AUTO OCH MANUAL LÄGE (FIG. B-3).

- AUTO (automatisk reglering): det går att överföra samma värmeeffekt till stycket oavsett avståndet från det (inom ett fält av 2 + 2,5 centimeter från stycket). Den här kontrollfunktionen är mycket viktig särskilt vid uppvärmning av lackerade plåtar där temperaturen inte får stiga för snabbt för att inte bränna stycket. I läget AUTO är alltid säkerhetsfunktionen aktiverad för att aktivera induktorn endast när stycket är inom verktygets verksamhetsfält. I detta läge, är potentiometern (FIG. B-4) inaktiverad eftersom maskinen automatiskt ställer in regleringen enligt avståndet från plåten. Displayen visar det senaste värdet i % som används av maskinen för att bibehålla värmeeffekten som faktiskt överförs konstant.
- MANUAL (manuell reglering): det går att ställa in effekten (i %) som maskinen tillhandahåller med potentiometern (FIG. B-4); displayen visar valt värde. Värmeeffekten är högre ju närmare plåten befinner sig till induktorn och det går att överstiga standardvärdet för AUTO-läget storligen. Lysindikatorerna i figur B-9 visar värmeeffekten som faktiskt överförs till stycket ("OK" gäller standardvärdet i AUTO-läget).



##### VARNINGAR:

- För att förstöra de lackerade plåtarna ska du alltid välja AUTO-läget. Hur som helst ska du alltid flytta induktorn med en hastighet av 3 - 4 cm/sek. ovanför stycket som ska värmas och släppa upp knappen eller pedalen innan lacken börjar ryka. Låt inte verktyget vara aktiverat och stillastående ovanför det stycke som ska värmas!
- Det är bäst att öva med värmaren på en maskin som ska skrotas för att bekanta sig med verktygen innan man börjar arbeta på en kunds bil.
- Ljusa lacker är ömtåligare än mörka eftersom de tenderar att gulna eller mörkna!

#### 6.4 ANVÄNDNING AV VERKTYGET FÖR ATT LOSSA RUTOR

Verktyget (FIG. D-a) kan lossa rutorna från bilen genom att värma kanten på plåten där limmet som fäster rutan sitter. Limmet värms med induktionsvärme tills det lossnar från plåten och frigör rutan.

FIG. E visar verktyget för att lossa rutor och lokaliseringen av värmen på plåten. Den högsta värmekoncentrationen uppnås i mitten av verktyget.

##### Procedur:

- 1- Ta bort de synliga packningarna, gummi- eller metallramarna runt rutan för att kunna applicera särskilda kilar av plats mellan rutan och plåten.
- 2- Koppla ifrån antennen, regnsensorn, vindrutetorkarna och alla tillbehör som sitter vid rutan.
- 3- Rengör rutan ordentligt längs kanterna. Skydda eventuellt de synliga delarna av karossen i närheten av rutan med tejp för att förhindra att göra lacken flammig under bearbetningen.
- 4- Kontrollera att skyddstejpen som sitter längst ner på induktorn är ren och hel. Applicera eventuellt ny tejp för att undvika flammor på rutan.
- 5- Ställ in "AUTO" på värmarens kontrollpanel.
- 6- Placera verktyget på rutan parallellt med kanten med sidan "GLASS" mot rutans mitt som i FIG. F. Tryck sedan på knappen (eller pedalkontrollen) och närma verktyget till glaskanten. När maskinen detekterar plåten, aktiveras den och börjar ljuda igen, medan lysindikatorerna tänds i följd tills "OK" visas (FIG. B-9) för att indikera området där limmet kan finnas.
- 7- Kontrollera att limmet är mycket nära verktyget (helst under verktyget) genom att använda en sond som i FIG. F. Närma eventuellt verktyget till 1-2 cm från karosseriet. Om du måste arbeta med verktyget alltför nära karosseriets synliga delar, rekommenderar vi att du kyler ner lacken med en fuktig duk eller ett tunt skikt vattendimma.
- 8- Börja från en vinkel av rutan genom att placera verktyget parallellt med kanten på ett avstånd från karossen som anges ovan, tryck på knappen och rör verktyget framåt och bakåt i ett tjugotal centimeter medan du försöker följa limpositionen som i FIG. G.
- 9- Lyft rutans hörn något utan att trycka och använd den särskilda plastspaken och tryck samtidigt på kanten med handen inifrån. Så snart som rutan lyfter sig ska du föra in spaken för att behålla positionen. Om rutan inte lyfts, ska du ställa induktorn på den och åter värma området genom att dra lätt i plastspaken.
- 10- Fortsätt att lossa limmet på samma sätt på resten av rutan genom att arbeta i små raka linjer (20-30 cm) och en hastighet på 3 - 4 cm/sek.



##### VARNINGAR:

- Ta bort eventuella metallkanter från rutan innan du börjar värma dem, annars kan den inducerade värmen skada rutan!
- Bakrutan består av hårdat glas som kan brista om det utsätts för alltför höga påfrestningar. Använd spakarna utan att trycka för mycket!

#### 6.5 ANVÄNDA VERKTYGET FÖR ATT LOSSA BULTAR

Verktyget (FIG. D-b) kan koncentrera flödet på muttern som utvidgar sig på grund av värmen och tenderar att separera sig från skruven och eliminera rostavlagringar eller eventuellt lim. Det gör att man kan skruva loss muttern som tidigare var blockerad. Verktyget kan användas för att lossa rostiga muttrar, frigöra stift i dörrar och rent allmänt för att koncentrera värme på små metalldelar.

FIG. I visar värmens distribuering på muttern.

##### Procedur:

- 1- Håll verktyget i det särskilda handtaget.
- 2- Ställ in AUTO-läget.
- 3- Ställ expansionsdelarna vid mutterns kant som i FIG. I.
- 4- Aktivera verktyget med pedalkontrollen i några sekunder och försök behålla ett visst avstånd till muttern.
- 5- Vrid verktyget runt muttern om möjligt.

- 6- Inaktivera verktyget och försök skruva loss muttern.
- 7- Upprepa åtgärden i punkt 4 om muttern inte lossnar.



#### VARNINGAR:

- klä alltid verktygets expansionsdelar med särskild isoleringstejp.
- det är inte nödvändigt att värma muttern tills den blir glödande för att lossa den: värmen som strålas ut från delen kan förstöra verktygets expansionsdelar!

#### 6.6 ANVÄNDNING AV DEN VÄRMANDE DUKEN

Verktyget (Fig. D-c) kan ta bort sidolister, logotyper, självhäftande etiketter, vinyletiketter, plastdekaler och gummidelar som har limmats fast på bilens plåt.

FIG. H visar duken och lokaliseringen av värmen på plåten: värmen som genereras fördelas i ringform under hela dukens yta och är mindre koncentrerat i förhållande till andra verktyg.

##### Procedur:

- 1- Fäst verktyget vid handen genom att anpassa det reglerbara bandet.
- 2- Välj läget "AUTO" på maskinpanelen.
- 3- Använd pedalkommandot för att aktivera duken.
- 4- Placera duken så nära föremålet som ska avlägsnas som möjligt och parallellt med plåten.
- 5- Aktivera duken och utför cirkelrörelser eller rör den framåt och bakåt (enligt föremålet som ska avlägsnas).
- 6- Kontrollera effekterna som genereras av uppvärmningen i några sekunders intervaller för att inte bränna lacken eller föremålet som ska avlägsnas.
- 7- Lyft den del av föremålet uppvärmningen gäller och fortsätt sedan på samma sätt tills allt är borttaget. Om det är svårt att ta bort limmet, upprepa uppvärmningen.



#### VARNINGAR:

- Använd inte duken från fel sida: sidan med det reglerbara bandet används som stöd för handen!
- I avsaknad av erfarenhet ska du kontrollera uppvärmningseffekten ofta och släppa upp pedalen för att inaktivera verktyget om du ser rök komma från lacken!

#### 6.7 ANVÄNDNING AV VERKTYGET FÖR ATT LOSSA RUTOR MED BEGRÄNSAD RÄCKVIDD

- Skydda den lackerade plåten mot magnetfältet som tenderar att stänga sig över det och skydda den mot överhettning.
- Generera värme med en förlängd distribution på plåten för att bättre följa formen på isoleringsmedlet som ska lossas.

FIG. L visar verktyget som lossar rutor och lokaliseringen av värmen på plåten: värmefördelningen är jämn längs hela induktorn.

##### Procedur:

- 1- Ta bort de synliga packningarna, gummi- eller metallramarna runt rutan för att kunna applicera särskilda kilar av plats mellan rutan och plåten.
- 2- Koppla ifrån antennen, regnsensorn, vindrutetorkarna och alla tillbehör som sitter vid rutan.
- 3- Rengör rutan ordentligt längs kanterna. Skydda eventuellt de synliga delarna av karossen i närheten av rutan med tejp för att förhindra att göra lacken flammig under bearbetningen.
- 4- Kontrollera att skyddstejpen som sitter längst ner på induktorn är ren och hel. Applicera eventuellt ny tejp för att undvika flammor på rutan.
- 5- Ställ in "AUTO" på värmarens kontrollpanel.
- 6- Placera verktyget på rutan parallellt med kanten med sidan "GLASS" mot rutans mitt som i FIG. M.
- 7- Tryck på knappen (eller pedalkontrollen) och närma verktyget till glaskanten. När maskinen detekterar plåten, aktiveras den och börjar ljuda igen, medan lysindikatorerna tänds i följd tills "OK" visas (FIG. B-9) för att indikera området där limmet kan finnas.
- 8- Kontrollera att limmet är mycket nära verktyget (helst under verktyget) genom att använda en sond som i FIG. F. Närma eventuellt verktyget till rutans kant.
- 9- Börja från en vinkel av rutan genom att placera verktyget parallellt med kanten på ett avstånd från karossen som anges ovan. Tryck på knappen och flytta verktyget framåt och bakåt i cirka tjugo centimeter och försök följa limpositionen som i FIG. G.
- 10- Lyft något utan att trycka för mycket på rutans kant genom att använda den särskilda plastspaken och tryck samtidigt på hörnet med handen inifrån. Så snart rutan lyfts, ska du sätta in spaken för att bibehålla läget. Om rutan inte lyfts, ska du ställa induktorn och värma området på nytt genom att dra försiktigt med plastspaken.
- 11- Fortsätt att ta bort resten av limmet från rutan genom att arbeta i små raka linjer (20 - 30 cm cirka) och med en hastighet på 3 - 4 cm/sek.



#### VARNINGAR:

- Ta bort eventuella metallkanter från vindrutan innan du börjar med uppvärmningen, annars kan den inducerade värmen skada rutan!
- Bakrutan består av hårdat glas som kan gå sönder om det utsätts för intensiva mekaniska påfrestningar: använd spakarna utan att trycka för hårt!
- För en korrekt användning, vänd alltid sidan "GLASS" på induktorn mot rutans mitt!

#### 6.8 ANVÄNDNING AV UPPVÄRMNINGSPENNAN

Verktyget (Fig. D-g) används för att reparera mindre bucklor på karossen och för att bättra på plåten i allmänhet.

FIG. N visar verktyget och lokaliseringen av värmen på plåten. Värmen som genereras koncentreras i cirklar under induktorns spets.

##### Procedur för att avlägsna bucklor:

- 1- Håll verktyget i det särskilda handtaget.
- 2- Ställ in läget AUTO.
- 3- Ställ verktygsspetsen på utsidan av upphöjningen som bildas runt defekten som i FIG. O.
- 4- Aktivera verktyget med pedalkommandot och rör det i cirklar runt upphöjningen för att avsluta rörelsen mitt på defekten. Kyl omedelbart lacken med en fuktig duk eller en särskild kylspray.
- 5- Upprepa åtgärden fler gånger tills bucklor försvinner.



#### VARNINGAR:

- Aktivera inte verktyget i mer än 4-5 sekunder och inaktivera det omedelbart om du lägger märke till rök som kommer från lacken. Kyl av området omedelbart!
- Plåtar med vassa eller mycket djupa bucklor blir inte perfekta som före skadan. Värm plåten och bearbeta den invändiga ytan genom att trycka den

utåt med särskilda verktyg.

- Bucklorna på plåten i närheten av kanterna eller hörnen på stycket är mycket svåra att ta bort med det här systemet.
- Genomskinliga lacker är mer öppnbara än mörka eftersom de tenderar att gulna eller mörkna! Begränsa uppvärmningstiden till några sekunder för att kunna kontrollera lackens status!

#### 7. UNDERHÅLL



**VARNING! INNAN DU UTFÖR UNDERHÅLLSÅTGÄRDER, SKA DU FÖRSÄKRA DIG OM ATT MASKINEN ÄR AVSTÄNGD OCH FRÄNKOPPLAD FRÅN STRÖMNÄTET.**

##### 7.1 LÖPANDE UNDERHÅLL

**DE LÖPANDE UNDERHÅLLSÅTGÄRDERNA KAN UTFÖRAS AV OPERATÖREN.** Kontrollera nätkabeln och verktygskablarna. De ska vara isolerade och i perfekt skick, med särskilt avseende på punkter som är utsatta för böjning. Kontrollera verktyget. Använd inte induktorer med uppenbara isolationsdefekter eller skador på höljet.

Byt ut verktygens skyddstejp som skadats. Håll verktygets kontaktton ordentligt åtdragna genom den särskilda låsspaken. Se till att verktygens kontaktton hålls rena. Förhindra att smuts, damm och skräp tränger in i maskinen. Garanterar alltid kylluftens cirkulation. Kontrollera att fläkten fungerar korrekt.

##### 7.2 EXTRAORDINÄRT UNDERHÅLL

**ÅTGÄRDERNA FÖR EXTRAORDINÄRT UNDERHÅLL FÅR ENDAST UTFÖRAS AV ERFAREN ELLER KVALIFICERAD TEKNISK OCH MEKANISK PERSONAL.**



**OBS! INNAN DU AVLÄGSNAR MASKINPANELERNA OCH SÖKER ÅTKOMST TILL DESS INVÄNDIGA DELAR, SKA DU FÖRSÄKRA DIG OM ATT FÖLJANDE VILLKOR ÄR UPPFYLLEDA:**

- Maskinens strömbrytare står på "O";
- Huvudströmbrytaren står på "O" och är låst med nyckel eller, om ett nyckellås saknas, strömkablarna är fysiskt fränkopplade.
- Med tanke på att det finns kondensatorer, ska underhållet utföras efter att ha stängt av generatormotorn sedan minst fem minuter. Eventuella kontroller som utförs med spänning kvar i maskinen kan leda till allvariga elektriska stötar som beror på direktkontakt med de strömförande delarna.
- Inspektera maskinen invändigt regelbundet och enligt användningsfrekvensen och enligt hur dammig miljön är. Avlägsna damm som har ansamlats genom en stråle torr tryckluft (max. 10 bar).
- Undvik att rikta tryckluftstrålen mot de elektroniska korten. Se till att rengöra dessa med en mycket mjuk borste eller lämpliga lösningsmedel.
- Passa även på att kontrollera att elanslutningarna är korrekt åtdragna och att kablarna inte har isolations-skador.
- Efter dessa åtgärder ska du montera tillbaka maskinpanelerna och dra åt fästskruvarna ordentligt.
- Undvik absolut att aktivera maskinen då den är öppen.
- Efter att ha utfört underhållet eller reparationen, ska du återställa anslutningarna och kablarna som de var ursprungligen. Var noga med att undvika att de kommer i kontakt med rörliga delar eller delar som kan nå höga temperaturer. Linda alla ledningar som de var ursprungligen och var noga med att hålla huvudledningarna med högspänning åtskilda från de sekundära ledningarna med lågspänning. Använd alla ursprungliga brickor och skruvar för att åter dra åt snickeridelarna.

#### 8. FELSÖKNING

**OM FUNKTIONEN INTE ÄR TILLFREDSSTÄLLANDE OCH INNAN DU UTFÖR MER SYSTEMATISKA KONTROLLER ELLER VÄNDER DIG TILL DIN SERVICEVERKSTAD, KONTROLLERA FÖLJANDE:**

- Med stängd strömbrytare på maskinen, tänds den gröna lysdioden " I ". Om så inte är fallet, ligger defekten i strömförsörjningslinjen (kablar, uttag och kontakt, säkringar, ett för stort strömfall, säkringar i maskinen osv.).
- Värmeskydden har ingripit (den gula lysdioden lyser).
- Maskinens skydd har ingripit (den gula lysdioden lyser).
- Induktorn är placerad så nära stycket som ska värmas som möjligt.

1. ÅLMEN SIKKERHED I FORBINDELSE MED INDUKTIONSOPVARMNING.....	48	6.2 FUNKTIONSPRINCIP .....	49
2. INDLEDNING OG ALMEN BESKRIVELSE .....	48	6.3 AUTO OG MANUEL MODUS (FIG. B-3) .....	49
2.1 HOVEDEGENSKABER:.....	48	6.4 ANVENDELSE AF VÆRKTØJET TIL FJERNELSE AF LIM FRA RUDER.....	49
2.2 TILBEHØR (FIG. D).....	48	6.5 ANVENDELSE AF VÆRKTØJET TIL FJERNELSE AF BOLTE .....	50
3. TEKNISKE DATA .....	48	6.6 ANVENDELSE AF OPVARMNINGSKLUDEN .....	50
3.1 ANDRE TEKNISKE DATA: .....	49	6.7 ANVENDELSE AF VÆRKTØJET TIL FJERNELSE AF RUDER MED BEGRÆNSET OMRÅDE .....	50
4. BESKRIVELSE AF MASKINEN (Fig. B) .....	49	6.8 ANVENDELSE AF OPVARMNINGSPENNEN .....	50
4.1 TILSLUTNINGS-, KONTROL- OG REGULERINGSSANORDNINGER .....	49	7. VEDLIGEHOLDELSE .....	50
4.2 SIGNALGIVNING OG ALARMER .....	49	7.1 ALMINDELIG VEDLIGEHOLDELSE .....	50
5. INSTALLATION.....	49	7.2 EKSTRAORDINÆR VEDLIGEHOLDELSE .....	50
5.1 OPVARMERENS PLACERING.....	49	8. FEJLFINDING .....	50
5.2 FORBINDELSE TIL NETFORSYNINGEN .....	49		
5.2.1 Stik og stikdåse .....	49		
5.3 FORBINDELSE AF VÆRKTØJET OG PEDALSTYRINGEN (FIG. C).....	49		
5.3.1 Forbindelse af værktøj.....	49		
5.3.2 Forbindelse af pedalstyring .....	49		
6. ANVENDELSE AF VÆRKTØJERNE .....	49		
6.1 Indledende handlinger.....	49		

## INDUKTIONSOPTVARMNINGSSYSTEM TIL PROFESSIONEL BRUG PÅ BILVÆRKSTEDER.

Bemærk: I den efterfølgende tekst anvendes begrebet "opvarmer" til at angive hele maskinen og "induktor" til at angive det anvendte værktøj alene.

1. ÅLMEN SIKKERHED I FORBINDELSE MED INDUKTIONSOPVARMNING  
Operatøren skal sættes tilstrækkeligt ind i, hvordan opvarmeren anvendes sikkert samt oplyses om risiciene forbundet med induktionsopvarmning samt om de påkrævede sikkerhedsforanstaltninger og nødprocedurer.



- Maskinen skal slukkes og frakobles netforsyningen, før opvarmningsværktøjerne tilsluttes, eller der foretages eftersyn eller reparationer.
- Sluk for maskinen, og frakobl den netforsyningen, før værktøjets glidele udkliffes.
- Den elektriske installation skal udføres efter de gældende ulykkesforebyggende normer og love.
- Opvarmeren må udelukkende forbindes til et forsyningssystem med en jordforbundet nulledning;
- Sørg for, at netstikkontakten er rigtigt forbundet med jordbeskyttelsesanlægget.
- Opvarmeren må ikke anvendes i fugtige, våde omgivelser eller udendørs i regnvej.
- Der må ikke anvendes ledninger med dårlig isolering eller løse forbindelser.
- Det er forbudt at prøve at få adgang til maskinens indre dele (kun tilladt ifm. ekstraordinær vedligeholdelse), med mindre følgende betingelser er opfyldt:
- maskinens hovedafbryder står på "O";
- den automatiske linjefafbryder står på "O" og er låst med nøgle eller hvis der ikke er nogen nøglespærring, fysisk frakobling af efterfølgende forsyningskablers ender;
- pga. tilstedeværelse af kondensatorer skal generatoren slukkes mindst 5 minutter, før der foretages vedligeholdelse.



- Undlad at opvarme beholdere, dunke eller rør, der indeholder eller har indeholdt brændbare væsker eller gasarter.
- Undlad at arbejde på materialer, der er rensed med klorbrintholdige opløsningsmidler eller i nærheden af lignende stoffer.
- Beholdere under tryk må ikke opvarmes.
- Samtlige brændbare stoffer (såsom træ, papir, klude) skal fjernes fra arbejdsområdet.
- For at nedsætte røgdannelsen under opvarmningen bør arbejdsemnerne renses (fx. emner, der er sølet til med smøre- eller fortyndelsesmidler).
- Den røg, der dannes under opvarmningsprocessen, kan være giftig. Anvend en egnet respirator med maske beregnet til støv og røg (dobbelt filter).
- Arbejd i et område med god udluftning.



- Beskyt altid øjnene. Anvend vandtætte beskyttelsesklæder.
- Opvarmeren kan få metallens temperatur til at stige meget hurtigt: Undlad at røre emnet med bare hænder, og vent med at håndtere det, indtil det køler ned.
- Anvend en varmeisolerende, der passer til emnet, der bearbejdes. Dette kan normalt opnås ved at anvende handsker og tøj, der er beregnet til dette formål.



- Svejsestrømmens gennemgang frembringer elektromagnetiske felter (EMF) i nærheden af det anvendte værktøj.

De elektromagnetiske felter kan skabe interferens med bestemt lægeapparatur (f.eks. pacemakere, respiratorer, metalproteser osv.). Der skal træffes passende sikkerhedsforanstaltninger for at værne om patienter, der anvender sådant apparatur. Dette kan for eksempel gøres ved at forbyde adgang til opvarmerens driftsområde.

Denne maskine opfylder den tekniske standards krav til produkter, der udelukkende anvendes i industrielle omgivelser til professionel brug. Det garanteres ikke, at det overholder de grundlæggende grænser for personers udsættelse for elektromagnetiske felter i husholdningsmiljøer.

Brugeren skal følge de nedenstående procedurer for at begrænse udsættelsen for elektromagnetiske felter:

- Hold hovedet og overkroppen så langt væk som muligt fra induktoren.

- Vikl under ingen omstændigheder induktorens kabel rundt om kroppen.
- Under opvarmningen skal man holde sig mindst 50 cm fra generatoren.
- Når induktoren er aktiveret, danner den stærke magnetiske felter, der ikke er synlige ved enderne. Induktoren må kun rettes mod de metaldele, der skal opvarmes: Undlad at rette induktoren mod nogen kropsdele!
- Undlad at bære metalgenstande, ure, ringe, piercing osv., da induktoren kan opvarme metallet meget hurtigt og forårsage forbrændinger.
- Undlad at bære klæder med metalnåle, metalknapper eller hvilken som helst metalbeklædning, da induktoren kan opvarme metallet meget hurtigt og endda brænde og sætte ild i klædestykket.
- Minimal afstand  $d=20\text{cm}$  (Fig. P).



- Apparaturløbende til klasse A:

Denne maskine opfylder den tekniske standards krav til produkter, der udelukkende anvendes i industrielle omgivelser og til professionel brug. Dens elektromagnetiske kompatibilitet garanteres ikke i bygninger, der er direkte forbundet med et lavspændingsnet, der forsyner husholdninger.



### YDERLIGERE FORHOLDSREGLER

- Induktoren må ikke opvarmes i nærheden af eller op ad generatoren.
- Induktoren må ikke anvendes i nærheden af bilens "AIRBAG". Hold induktoren mindst 10 cm fra airbaggen: Varmen fra værktøjet kan udløse den uden varsel. Jævnfør bilens brugsvejledning for at finde frem til airbaggenes nøjagtige placering.



### TILBAGEVÆRENDE RISICI

- Medarbejdere, der beskæftiger sig med bearbejdningen, skal have tilstrækkeligt kendskab til induktionsopvarmningsprocedurerne med denne særlige type maskine.
- Uvedkommende må ikke have adgang til arbejdsområdet.
- Sørg for, at der ikke arbejder mere end én person med samme maskine samtidigt.

- UHENSIGTSMÆSSIG ANVENDELSE: Det er farligt at anvende maskinen til hvilken som helst anden bearbejdning end den forventede.

## 2. INDLEDNING OG ALMEN BESKRIVELSE

Mobilt anlæg til lokaliseret induktionsopvarmning af metaldele af stål, der specifikt anvendes i biler.

Maskinen er først og fremmest designet og bygget til:

- at fjerne logoer, klæbemærker, pyntelister, plastik og gummi, der er limet fast på metalpladen.
- at løse møtrikkerne i rustne bolte og rustne dørlåser på bildøre;
- at temperere metalpladerne;
- at reparere mindre buler i metalpladerne;
- at fjerne bilens forrude, bagrude og fastlimede sideruder.

### 2.1 HOVEDEGENSKABER:

- Automatisk genkendelse af det anvendte værktøj;
- Valg af "MAN" (manuel) eller "AUTO" (automatisk) reguleringen af opvarmningseffekten.
- Visning af den effekt, der overføres til emnet, på LYSDIODELINJE.
- Lydgivelse svarende til den effekt, der overføres til emnet.
- Automatisk genkendelse af det emne, der skal opvarmes.
- Visning af maskinens funktioner (anvendt værktøj, procentindsats for effektregulering, alarmer) på display.

### 2.2 TILBEHØR (FIG. D)

- a- Værktøj til fjernelse af lim fra ruder.
- b- Værktøj til fjernelse af lim fra bolte.
- c- Opvarmningsklud.
- d- Pedalstyring.
- e- Stangsæt til fjernelse af lim fra ruder
- f- Strimler til beskyttelse mod ridser.
- g- Opvarmningspen.
- h- Værktøj til fjernelse af lim fra ruder med begrænset område.
- i- Heat Twister.
- l- Vogn.

Andet tilbehør kan være angivet i Produktkataloget.

## 3. TEKNISKE DATA

De vigtigste data vedrørende anvendelsen af maskinen og dens præstationer er sammenfattet på specifikationsmærkatet (bagpanel) med følgende betydning:

FIG. A



- 1- Fabrikken
- 2- IP beskyttelsesgrad
- 3- Symbol for forsyningslinjen.
- 4- Symbol for den forventede opvarmningsprocedure.
- 5- Udgangskredsløbets præstationer:
  - $U_2$ : udgangsspænding.
  - $I_2$ : udgangsstrøm.
  - $f_2$ : udgangsfrekvens.
  - $P_2$  max: maksimal udgangseffekt.
- 6- Kendtegnende data for forsyningslinjen:
  - $U_1$ : vekselspænding, som maskinen forsynes med (tilladte grænser  $\pm 15\%$ ):
  - $P_1$  max: Linjens maksimale strømforbrug.
- 7- Fabrikationsserienummer. Identifikation af maskinen (strengt nødvendig i forbindelse med teknisk assistance, bestilling af reservedele, søgning af produktets herkomst).
- 8- Maskinens navn.
- 9- Symboler for sikkerhedsnormerne.

**Bemærk:** Det viste specifikationsmærkat er et vejledende eksempel, hvis formål er at forklare symbolernes og cifrenes betydning; de nøjagtige værdier for jeres maskines tekniske specifikationer skal aflæses på selve maskinens specifikationsmærkat.

### 3.1 ANDRE TEKNISKE DATA:

#### - OPVARMER: se tabel 1 (TAB. 1)

Maskinens vægt er angivet på tabel 1 (TAB.1).

## 4. BESKRIVELSE AF MASKINEN (Fig. B)

### 4.1 TILSLUTNINGS-, KONTROL- OG REGULERINGSANORDNINGER

- 1- Fastgøring for pedalstyring (for alle værktøjer).
- 2- Stik til tilslutning af de forskellige værktøjer.
- 3- Multifunktionsast. Valg af "AUTO" eller "MANUAL" modus gældende for alle værktøjerne. Hold tasten nede i 3 s for at fjerne/aktivere lydangivelsen.
- 4- Potentiometer til regulering af effektprocentsatsen (Power %).

### 4.2 SIGNALGIVNING OG ALARMER

- 5- Led for generel alarm tændt. Displayet viser alarmens type:
  - AL.1:** Alarm for varmesikring. Genopretningen foregår automatisk. Det anbefales at indlevere maskinen på et servicecenter snarest muligt.
  - AL.2:** Alarm for varmebegrænsning. Genopretningen foregår automatisk ved afslutningen af afkølingen.
  - AL.3:** Alarm for overspænding. Genopretningen foregår automatisk, når spændingen befinder sig indenfor de tilladte værdier.
  - AL.4:** Alarm for underspænding. Genopretningen foregår automatisk, når spændingen befinder sig indenfor de tilladte værdier.
- 6- Led til angivelse af effekt: Angiver, at displayet viser værdien i % (maks. 100%) af effekten.
- 7- Display: Visning af alarmer, anvendt værktøj (ved hver tænding af maskinen) og af Power %.
- 8- Angivelse af "NO LOAD": Induktoren er blevet aktiveret i luften, eller afstanden fra emnet er for stor (over 2 cm). Undlad at aktivere værktøjet i luften, især hvis AUTO-modus ikke er aktiv!
- 9- LED-gruppe til angivelse af opvarmningseffekten: Angivelsen stiger i takt med effekten, der rent faktisk overføres til emnet.

## 5. INSTALLATION



**GIV AGT! MASKINEN SKAL SLUKKES OG FRAKOBLES NETFORSYNINGEN, FØR DER FORETAGES HVILKEN SOM HELST INSTALLATIONSPROCEDURE OG ELEKTRISK FORBINDELSE. DE ELEKTRISKE FORBINDELSER SKAL UDFØRES AF PERSONALE MED DEN FØRNEDE ERFARING OG KOMPETENCE.**

### 5.1 OPVARMERENS PLACERING

Find frem til et installationssted for opvarmeren, hvor der ikke er hindringer ved køleluftind- og -udstrømningshullerne; sørg desuden for, at der ikke opbygges strømledende støv, rustdannende dampe, fugt, osv. Der skal være et frirum på mindst 250mm rundt om maskinen.



**GIV AGT! Stil opvarmeren på en plan flade eller en vogn, der kan holde til dens vægt, for at undgå, at den vælter eller flytter sig på farlig vis.**

### 5.2 FORBINDELSE TIL NETFORSYNINGEN

#### Advarsler:

- Før der foretages hvilken som helst elektrisk forbindelse, skal man kontrollere, om maskinens mærkedata stemmer overens med netforsyningens spænding og frekvens på installationsstedet.
- Maskinen må udelukkende forbindes til et forsyningsystem med en jordforbundet nulledning.

#### 5.2.1 Stik og stikdåse

Maskinen er forsynet med et forsyningskabel med standardstik (2F+J (2P+T)) 16A/250V.

Den kan derfor forbindes med en netstikkontakt med sikring eller automatisk afbryder; jordklemmen skal forbindes med forsyningslinjens jordledning (den gul-grønne). Tabel 1 (TAB.1) viser de anbefalede værdier i ampere for forsinkede linjesikringer valgt på grundlag af den maksimale mærkeeffekt, der leveres af opvarmeren, og den nominelle netspænding.



**GIV AGT! Ved tilsidesættelse af ovennævnte regler gøres det af fabrikanten fastlagte sikkerhedssystem (klasse I) uvirksomt og der opstår alvorlige farer for personer (f.eks. elektrochok) og materielle goder (f.eks. brand).**

### 5.3 FORBINDELSE AF VÆRKTØJET OG PEDALSTYRINGEN (FIG. C)



**GIV AGT! FØR MAN GÅR I GANG MED AT UDFØRE FØLGENDE FORBINDELSER, SKAL MAN FORVISSE SIG OM, AT MASKINEN ER SLUKKET OG FRAKOBLET NETFORSYNINGEN.**

#### 5.3.1 Forbindelse af værktøj

- Sæt værktøjets stik i maskinens stikdåse (FIG. C-1).
- Giv agt: Stikket kan kun vendes én vej, når det sættes i stikkontakten!
- Spær forbindelsen med den dertil beregnede stang.

#### 5.3.2 Forbindelse af pedalstyring

- Forbind gummirøret ifølge FIG. C-2.
- Pres røret helt ned for at sikre en god forbindelse.

## 6. ANVENDELSE AF VÆRKTØJERNE

### 6.1 Indledende handlinger

Før der foretages hvilket som helst arbejde med opvarmeren, skal der foretages en række eftersyn og justeringer, mens hovedafbryderen står på "O":

- 1- Kontrollér, at den elektriske tilslutning er udført rigtigt, ifølge anvisningerne ovenfor.
- 2- Kontrollér, at opvarmeren ikke er beskadiget. Kontrollér, at kablet og forsyningsstikket samt induktorens kabel og isoleringen osv. er intakte.
- 3- Forbind værktøjet ifølge fremstillingen i det foregående afsnit (FIG. C-1).

### 6.2 FUNKTIONSPRINCIP

Funktionsprincippet er baseret på generering af et vekslende magnetisk felt, som induktoren koncentrerer mod det metalemne, der skal opvarmes: I emnet genereres der "parasitstrøm", som opvarmer det meget hurtigt. Strømmen cirkulerer ikke i de isolerende materialer, og derfor opvarmer dette system ikke materialer som glas, plastik, træ, keramik, tekstiler osv. Induktoren genererer parasitstrøm i ikke-magnetiske materialer såsom aluminium, kobber, sølv osv., men disse materialer opvarmes ikke ret meget på grund af deres lave elektriske resistivitet. Induktoren genererer til gengæld stærk parasitstrøm i alle ferromagnetiske materialer såsom jern, stål, støbejern osv., som opvarmes meget hurtigt på grund af deres høje resistivitet. Induktorens forskellige former giver mulighed for at koncentrere den magnetiske strømning og således varmen på forskellige måder alt efter, hvilken anvendelse de er beregnet til. Den genererede strømning er kun i stand til at opvarme metaller op til 2-2,5 centimeter fra værktøjet, og jo tættere induktoren befinder sig på emnet, desto større er varmeeffekten.

### 6.3 AUTO OG MANUEL MODUS (FIG. B-3).

- AUTO (automatisk regulering): Det er muligt altid at overføre den samme varmeeffekt til emnet uafhængigt af afstanden fra emnet (indenfor en rækkevidde på 2-2,5 centimeter fra værktøjet). Denne styringsfunktion er meget vigtig, især ved opvarmning af lakerede metalplader, hvor temperaturen ikke må stige for hurtigt for ikke at brænde emnet. I AUTO-modus er sikkerhedsfunktionen, der kun aktiverer induktoren, når emnet befinder sig indenfor værktøjets rækkevidde, altid aktiv. I denne modus er potentiometret (FIG. B-4) deaktiveret, fordi maskinen automatisk indstiller reguleringen afhængigt af afstanden fra metalpladen: På displayet vises den sidste værdi, som maskinen har anvendt, i % til at opretholde en konstant, reelt overført varmeeffekt.
- MANUEL (manuel regulering): Det er muligt at indstille den effekt, som maskinen kan levere (i %), med potentiometret (FIG. B-4); på displayet vises den valgte værdi. Jo tættere metalpladen befinder sig på induktoren, desto højere er varmeeffekten, og det er muligt at overskride standardværdien for AUTO-modus betydeligt. Lysdiagrammet på figur B-9 viser den varmeeffekt, der reelt overføres til emnet ("OK" gælder for standardværdien i AUTO-modus).



#### ADVARSLER:

- For ikke at ødelægge de lakerede metalplader bør man altid anvende AUTO-modus. Man skal under alle omstændigheder altid fjerne induktoren med en hastighed på 3-4 cm/s over det emne, der skal opvarmes og slippe knappen eller pedalen, før lakken begynder at ryge. Det aktive værktøj må under ingen omstændigheder stå stille over det emne, der skal opvarmes!
- Det er en god idé at øve sig med opvarmeren på en bil, der skal skrottes, for at få kendskab til værktøjerne, før man giver sig i kast med kundernes biler.
- Lyse lakker er mere følsomme end mørke lakker, fordi de har det med at blive gullige eller mørkere!

### 6.4 ANVENDELSE AF VÆRKTØJET TIL FJERNELSE AF LIM FRA RUDER

Værktøjet (FIG. D-a) er i stand til at fjerne limen fra bilens ruder, idet det opvarmer kanten på metalpladen, hvor limen, der fastholder ruden, befinder sig. Klæbemidlet opvarmes ved induktion, indtil det løsnes fra metalpladen og dermed frigiver ruden.

FIG. E viser værktøjet til fjernelse af lim fra ruder samt lokaliserings af varmen på metalpladen: Der opnås den største varmekoncentration på midten af selve værktøjet.

#### Procedure:

- 1- Fjern de synlige pakninger og rudens gummi- eller metalrammer for at kunne sætte de særlige plastkiler ind mellem ruden og metalpladen.
- 2- Frakobl antennen, regnsensoren, vinduesviskerne og alt andet tilbehør, der måtte befinde sig i nærheden af ruden.
- 3- Rens ruden omkring kanterne. Beskyt eventuelt de synlige dele af karrosseriet i nærheden af ruden med særligt bånd for at undgå at ridse lakken under arbejdet.
- 4- Kontrollér, om beskyttelsesbåndet fornedet på induktoren er rent og intakt, sæt eventuelt et nyt bånd på for at undgå at ridse ruden.
- 5- Indstil "AUTO" på opvarmerens kontrolpanel;
- 6- Placer værktøjet på ruden med den afstand fra kanten, der er vist på FIG. F, tryk så på knappen (eller anvend pedalstyringen) og anbring værktøjet tættere på, parallelt med kanten. Når maskinen registrerer metalpladen, aktiveres den og den udsender et lysignal, mens lysdiagrammet tændes efter hinanden indtil "OK" (FIG. B-9), hvorved den angiver, i hvilket område limen kan befinde sig.
- 7- Kontrollér, at limen befinder sig meget tæt på værktøjet (helst derunder) ved hjælp af en sonde som vist på FIG. F. Anbring eventuelt værktøjet tættere på rudens kant op til 1-2 cm fra karrosseriet. Hvis man er nødt til at arbejde med værktøjet for tæt på de synlige dele af karrosseriet, anbefales det at afkøle lakken med en fugtig klud eller et tyndt lag forstøvet vand.
- 8- Begynd fra et hjørne af ruden, hvorved værktøjet placeres parallelt til kanten ved den afstand fra karrosseriet, der blev fundet frem til tidligere, tryk på knappen, og bevæg straks værktøjet omtrent tyve centimeter frem og tilbage, idet man forsøger at følge limens position som vist på FIG. G.
- 9- Hæv rudens hjørne en smule uden at belaste det for meget ved hjælp af den dertil beregnede plastikstang, og pres samtidig hjørnet indad med hånden. Så snart ruden hæves, føres stangen ind for at holde den fast i positionen. Hvis ruden ikke er hævet, skal man anbringe induktoren og opvarme området igen, idet der udøves et let træk med plastikstangen.
- 10- Bliv ved med at fjerne limen fra resten af ruden, idet man arbejder over små lige strækninger (cirka 20-30) ad gangen ved en hastighed på 3 - 4 cm/s.



#### ADVARSLER:

- Fjern eventuelle metalkanter fra forruden, før opvarmningen startes, da den

frembragte varme ellers kan beskadige ruden!

- Bagruden er af hærdet glas, og den kan splintres, hvis den udsættes for meget høj belastning: Anvend stængerne uden at belaste den for meget!

#### 6.5 ANVENDELSE AF VÆRKTØJET TIL FJERNELSE AF BOLTE

Værktøjet (Fig. D-b) er i stand til at koncentrere strømmen på møtrikken, der udvides som følge af varmen og har det med at adskille sig fra skruen, hvorved eventuelle rustaflejringer eller limrester fjernes. Derved gøres det muligt at skruen den blokerede møtrik løs.

Værktøjet kan anvendes til at skruen rustne møtrikker løse, løsne tapper i dørene og i almindelighed til at koncentrere varmen på små metaldele.

FIG. I viser varmets placering på møtrikken.

**Procedure:**

- 1- Tag fat i værktøjet på det dertil beregnede greb;
- 2- Indstil AUTO-modus;
- 3- Anbring udvidelserne op ad møtrikkens flader som vist på FIG. I;
- 4- Aktivér værktøjet med pedalstyringen i et par sekunder, og prøv at opretholde en lille afstand til møtrikken.
- 5- Drej om muligt værktøjet rundt om møtrikken.
- 6- Deaktivér værktøjet, og prøv at skruen møtrikken af.
- 7- Gentag arbejdet i punkt 4, hvis møtrikken ikke frigøres.



#### ADVARSLER:

- Påfør altid særligt beskyttelsesbånd på værktøjets udvidelser.
- Det er ikke nødvendigt at opvarme møtrikken, til den bliver rødglødende, for at kunne løsne den. Varmen fra emnet kan ødelægge værktøjets udvidelser!

#### 6.6 ANVENDELSE AF OPVARMINGSKLUDEN

Værktøjet (Fig. D-c) er i stand til at fjerne sidelister, logoer, klæbestrimler, vinylklæbemærker og gummi fastklæbet til bilens metalplader.

FIG. H viser kluden og placeringen af varmen på metalpladen: Den frembragte varme fordeles i "ring" under hele kludens overflade og er mindre koncentreret end ved andre værktøjer.

**Procedure:**

- 1- Fastgør værktøjet til hånd, og tilpas den regulerbare snor;
- 2- Vælg "AUTO"-modus på maskinens panel;
- 3- Aktivér kluden ved hjælp af pedalstyringen;
- 4- Placer kluden så tæt som muligt på det emne, der skal fjernes, og parallelt til metalpladen;
- 5- Aktivér kluden, og foretag cirkulære bevægelser eller bevæg den frem og tilbage (alt efter hvilken genstand der skal fjernes);
- 6- Kontrollér med få sekunders mellemrum opvarmningsens virkning for at undgå at brænde lakken eller den genstand, der skal fjernes;
- 7- Hæv den del af genstanden, der er involveret i opvarmningen, og bliv ved med at arbejde på denne måde, indtil man er færdig med fjernelsen. Hvis genstanden er svær at fjerne, gentages opvarmningen.



#### ADVARSLER:

- Anvend ikke kluden på den forkerte side: Siden med den regulerbare snor er dér, hvor hånden skal støttes!
- Hvis man ikke har ret meget erfaring, skal man kontrollere opvarmningsens virkning ofte og slippe pedalen for at deaktivere værktøjet, hvis der kommer røg fra lakken.

#### 6.7 ANVENDELSE AF VÆRKTØJET TIL FJERNELSE AF RUDER MED BEGRÆNSET OMRÅDE

- Det afskærmer den lakerede metalplade fra det magnetiske felt, der har det med at lukke sig derover, hvorved den beskyttes mod overophedning.

- Frembringer varme med en længere fordeling på metalpladen, så den følger formen på det isoleringsmiddel, der skal frigøres, bedre.

FIG. L viser værktøjet til fjernelse af lim fra ruden samt lokalisering af varmen på metalpladen: Varmens fordeling er ensartet over hele induktoren.

**Procedure:**

- 1- Fjern de synlige pakninger og rudens gummi- eller metalrammer for at kunne sætte de særlige plastikklipper ind mellem ruden og metalpladen.
- 2- Frakobl antennen, regnsensoren, vinduesviskerne og alt andet tilbehør, der måtte befinde sig i nærheden af ruden.
- 3- Rens ruden omkring kanterne. Beskyt eventuelt de synlige dele af karrosseriet i nærheden af ruden med særligt bånd for at undgå at ridse lakken under arbejdet.
- 4- Kontrollér, om beskyttelsesbåndet forned på induktoren er rent og intakt, sæt eventuelt et nyt bånd på for at undgå at ridse ruden.
- 5- Indstil "AUTO" på opvarmerens kontrolpanel;
- 6- Placer værktøjet på ruden parallelt i forhold til kanten med siden "GLASS" vendt mod midten af ruden, som vist på FIG. M.
- 7- Tryk på knappen (eller pedalstyringen), og placer værktøjet tæt på rudens kant. Når maskinen registrerer metalpladen, aktiveres den og der høres et lysignal, mens lysdioderne tændes efter hinanden indtil "OK" (FIG. B-9), hvorved den angiver, i hvilket område limen kan befinde sig.
- 8- Kontrollér, at limen befinder sig meget tæt på værktøjet (helst derunder) ved hjælp af en sonde som vist på FIG. F. Anbring eventuelt værktøjet tættere på rudens kant.
- 9- Begynd fra et hjørne af ruden, hvorved værktøjet placeres parallelt til kanten ved den afstand fra karrosseriet, der blevet fundet frem til tidligere, tryk på knappen, og bevæg straks værktøjet omtrent tyve centimeter frem og tilbage, idet man forsøger at følge limens position som vist på FIG. G.
- 10- Hæv rudens hjørne en smule uden at belaste det for meget ved hjælp af den dertil beregnede plastikstang, og pres samtidigt hjørnet indad med hånden. Så snart ruden hæves, føres stangen ind for at holde den fast i positionen. Hvis ruden ikke er hævet, skal man anbringe induktoren og opvarme området igen, idet der udøves et let træk med plastikstangen.
- 11- Bliv ved med at fjerne limen fra resten af ruden, idet man arbejder over små lige strækninger (cirka 20-30 cm) ad gangen ved en hastighed på 3 - 4 cm/s.



#### ADVARSLER:

- Fjern eventuelle metalkanter fra forruden, før opvarmningen startes, da den frembragte varme ellers kan beskadige ruden!
- Bagruden er af hærdet glas, og den kan splintres, hvis den udsættes for meget høj belastning: Anvend stængerne uden at belaste den for meget!
- For at sikre korrekt anvendelse bør siden "GLASS" altid vendes mod rudens midte!

#### 6.8 ANVENDELSE AF OPVARMNINGSPENNEREN

Værktøjet (Fig. D-g) anvendes til at reparere mindre buler i karrosseriet og temperere

metalplader generelt.

FIG. N viser værktøjet samt lokalisering af varmen på metalpladen: Den frembragte varme er koncentreret cirkulært under induktorens spids.

**Procedure til fjernelse af buler:**

- 1- Tag fat i værktøjet på det dertil beregnede greb;
- 2- Indstil AUTO-modus;
- 3- Sæt værktøjets spids udenfor den krone, der dannes rundt om bulen som vist på FIG. O;
- 4- Aktivér værktøjet ved hjælp af pedalstyringen, og bevæg det cirkulært rundt om kronen, indtil det når ind til midten af bulen. Afkøl straks lakken med en fugtig klud eller en særlig kølespray.
- 5- Gentag arbejdet flere gange, indtil bulen forsvinder.



#### ADVARSLER:

- Værktøjet må ikke aktiveres i mere end 4-5 sekunder, og det skal straks deaktiveres, hvis der kommer røg fra lakken. Afkøl derefter straks området!
- Metalplader med spidse eller meget dybe buler vil ikke blive ligeså perfekte som de var før: Opvarm metalpladen, og bearbejd den interne flade ved at presse den udad med særlige værktøjer.
- Buler på metalpladen i nærheden af emnets kanter eller hjørner er meget svære at fjerne med denne metode.
- Lyse lakker er mere følsomme end mørke lakker, fordi de har det med at blive gullige eller mørkere! Opvarmningen må kun vare få sekunder for at kunne holde øje med lakkens forfættning!

#### 7. VEDLIGEHOLDELSE



**GIV AGT! FØR MAN GÅR I GANG MED VEDLIGEHOLDELSERBEJDET, SKAL MAN FORVISSE SIG OM, AT MASKINEN ER SLUKKET OG FRAKOBLET NETFORSYNINGEN.**

##### 7.1 ALMINDELIG VEDLIGEHOLDELSE

**DEN ALMINDELIGE VEDLIGEHOLDELSE KAN FORETAGES AF OPERATØREN.**

Kontrollér elforsyningskablet og værktøjets kabler. De skal være isolerede og i optimal forfatning, vær særligt opmærksom på de steder, hvor de bøjes:

Kontrollér værktøjet. Undlad at anvende induktorer med tydelige skader på isoleringen eller indpakningen.

Udskift værktøjernes beskyttelsesbånd, hvis de er ødelagte.

Hold værktøjets tilslutningsstykke godt fastspændt ved hjælp af den dertil beregnede spærrestang.

Hold værktøjernes tilslutningsstykker rene.

Sørg for, at der ikke trænger snavs, støv og filspåner ind i maskinen.

Der skal altid garanteres køleluftcirkulation.

Kontrollér, om ventilatoren fungerer regelmæssigt.

##### 7.2 EKSTRAORDINÆR VEDLIGEHOLDELSE

**DEN EKSTRAORDINÆRE VEDLIGEHOLDELSE SKAL UDFØRES AF PERSONALE MED DEN FORNØDNE ERFARING OG KOMPETENCE PÅ EL- OG MEKANIKOMRÅDET.**



**GIV AGT! FØR MAN FJERNER MASKINENS PANELE FOR AT FÅ ADGANG TIL DENS INDRE, SKAL MAN FORVISSE SIG OM, AT FØLGENDE BETINGELSER ER OPFYLDT:**

- Maskinens hovedafbryder står på "O";
- Den automatiske linjeafbryder står på "O" og er låst med nøgle eller hvis der ikke er nogen nøglespærring, fysisk frakobling af efterfølgende forsyningskablers ender;
- pga. tilstedeværelse af kondensatorer skal generatoren slukkes mindst 5 minutter, før der foretages vedligeholdelse.

Hvis der foretages kontrollør med spænding i maskinen, opstår der fare for alvorligt elektrochok ved direkte kontakt med dele med spænding.

- Man skal med jævne mellemrum, og under alle omstændigheder afhængigt af anvendelsen og hvor støvet der er i omgivelserne, kontrollere maskinen indvendigt og fjerne støvet vha. tør trykluft (maks. 10 bar).

- Luftstrålen må ikke rettes mod de elektroniske printkort; rens dem om nødvendigt med en meget blød børste eller egnede opløsningsmidler.

- Check ind imellem om de elektriske forbindelser er godt strammede, samt om kablernes isolering er intakt.

- Når arbejdet er afsluttet, skal maskinens paneler sættes på plads igen, og låseskruerne skal strammes fuldstændigt.

- Maskinen må under ingen omstændigheder startes, mens den er åben.

- Efter udførelse af vedligeholdelsen eller reparationen skal forbindelserne og kabelføringerne genoprettes, så de er som til at begynde med, og man skal sørge for, at de ikke kommer i kontakt med dele i bevægelse eller dele, der kan komme op på høje temperaturer. Spænd alle lederne fast med bånd, som de var til at begynde med, og sørg for, at den primære højspændingstransformer er ordentligt adskilt fra de sekundære lavspændingstransformere.

Anvend alle de oprindelige underlagsskiver og skruer til at lukke kabinettet igen.

#### 8. FEJLFINDING

**I TILFÆLDE AF UTILFREDSSTILLELSE DRIFT BØR MAN, FØR MAN RETTER HENVENDELSE TIL VORES SERVICECENTER ELLER UDFØRER MERE GRUNDIGE EFTERSYN, UNDERSØGE FØLGENDE:**

- Om den grønne kontrollampe lyser, når maskinens hovedafbryder er lukket "I"; skulle dette ikke være tilfældet, er der en fejl i forsyningslinjen (kabler, stik og stikkontakt, sikringer, for stort spændingsfald, sikringer i maskinen osv.).
- Ingen af varmesikringerne er udløst (den gule signallampe lyser).
- Ingen af maskinens beskyttelsesanordninger er udløst (den gule signallampe lyser).
- Induktoren er placeret så tæt som muligt på det emne, der skal opvarmes.

1. GENERELL SIKKERHET FOR INDUKSJONSVARME .....	51	6.1 PRELIMINÆRE ÅTGJERDER .....	52
2. INTRODUKSJON OG GENERELL BESKRIVELSE .....	51	6.2 FUNKSJONSPRINCIPP .....	52
2.1 HOVEDKARAKTERISTIKKER: .....	51	6.3 AUTO OG MANUAL MODUS (FIG. B-3) .....	52
2.2 TILBEHØR (FIG. D) .....	51	6.4 BRUK AV VERKTØYET FOR Å LØSNE VINDUER .....	52
3. TEKNISKE DATA .....	51	6.5 BRUKE VERKTØYET FOR Å LØSNE BULTER .....	52
3.1 ØVRIGE TEKNISKE DATA: .....	52	6.6 BRUKE VARMEKLUTEN .....	53
4. MASKINBESKRIVELSE (FIG. B) .....	52	6.7 BRUKE VERKTØYET FOR Å LØSNE VINDUER MED ET BEGRENSET OMFANG .....	53
4.1 ANLEGG FOR KOPLING, KONTROLL OG REGULERING .....	52	6.8 BRUKE VARMEPENNAN .....	53
4.2 SIGNALERINGER OG ALARM .....	52	7. VEDLIKEHOLD .....	53
5. INSTALLASJON .....	52	7.1 LØPENDE VEDLIKEHOLD .....	53
5.1 VARMARENS PLOSSERING .....	52	7.2 EKSTRAORDINÆRT VEDLIKEHOLD .....	53
5.2 NETTKOPLING .....	52	8. FEILSØKING .....	53
5.2.1 Kontakt og stikkontakt .....	52		
5.3 KOPLINGER TIL VERKTØYET OG PEDALKONTROLLEN (FIG. C) .....	52		
5.3.1 Kople verktøyet .....	52		
5.3.2 Kople pedalkontrollen .....	52		
6. BRUKE VERKTØYENE .....	52		

INDUKSJONSVARMESYSTEM FØR PROFESJONELT BRUK I KAROSSVERKSTEDER og BILVERKSTEDER.  
BEMERK: i teksten nedenfor blir termen "varmer" brukt for å indikere hele maskinen og "induktor" for å indikere ber verktøyet som blir brukt.

1. GENERELL SIKKERHET FOR INDUKSJONSVARME  
Operatøren må ha tilstrekkelig kjennskap for et sikkert bruk av varmeren og han må være informert om risikoene ved prosedyren for induksjonsvarming, verneskyddsåtgjørdene og nødstoppsåtgjørdene.



- Koplingen av verktøyene for oppvarming, åtgjerderna før kontroll og reparasjon skal utføres med maskin slått fra og frakoplet fra strømmettet.
- Slå fra maskinen og kople ut støpslet før du skifter ut verktøyets slitte deler.
- Utfør elinstallasjonen i samsvar med gjeldende normer og olycksforebyggende lover.
- Varmeren må bare koples til et elsystem med nøytral jordeledning.
- Forsikre deg om at støpslet alltid er korrekt koplet til jordeledning.
- Bruk ikke varmeren i fuktige eller våte miljøer eller i regn.
- Ikke bruk kabler med skadet isolasjon eller løse forbindelser.
- Det er forbudt å søke adgang til maskinens interne deler (kun tillatt for ekstraordinært vedlikehold) der som følgende betingelser ikke er oppfylt:
  - Maskinens strømbryter står på "O".
  - Linjens automatiske strømbryter står på "O" og er låst med nøkkel eller, hvis der ikke er noe lås, en fysisk frakopling av nettkabelens ender.
- På grunn av tilstedeværelsen av kondensatorer, skal vedlikeholdet utføres etter at generatorm har vært slått fra i minst 5 minutter.



- Du skal ikke varme beholdere, boller eller rør som inneholder eller har inneholdt brannfarlige væsker eller gasser.
- Unngå å arbeide med materiale som har blitt vasket med vaskemidler som inneholder klor eller nær slike stoffer.
- Varm ikke trykkbeholdere.
- Fjern alle brannfarlige stoffer (f. eks. tre, papir, fyller osv.) fra arbeidsområdet.
- For å redusere røyk under oppvarming, anbefaler vi deg å rengjøre delene (f.eks. delene som er tilsølt med smørefett eller løsemidler).
- Røyken som blir produsert under varmeprosedyren kan være giftig. Bruk egnet åndedrettsvern med visir som er egnet mot støv og røyk (dobbelte filter).
- Arbeid i et godt ventilert område.



- Beskytt alltid øyene dine. Bruk egnet verneklær som er sikre ved brann.
- Varmeren kan øke metallens temperatur meget hurtig. Rør ikke ved den varme delen med hendene. Vent til den er avkjølet før du håndterer den.
- Bruk egnet termisk isolasjon til delen som blir bearbeidet. Dette kan du normalt oppnå ved å bruke hansker og egnet klær.



- Strømovergangen i utgangskretsen fører til danning av elektromagnetiske felter (EMF) som blir lokalisert i verktøyet som du bruker. De elektromagnetiske feltene kan påvirke noen medisinske utstyr (f. eks. pacemaker, åndningsapparater, metallproteser osv.). Ta nødvendige forholdsregler for mennesker som bruker slike enheter. For eksempel kan du forby adgang til området der varmeren brukes. Denne maskinen oppfyller produktets tekniske standarder for eksklusiv bruk i industrimiljøer for profesjonelt bruk. Vi garanterer ikke grenseverdiene når det gjelder menneskens eksponering for elektromagnetiske bølger i hjemmemiljø.

Operatøren skal bruke følgende prosedyrer for å minke eksponeringen av elektromagnetiske felter:

- Hold hodet og kroppen så langt unna induktoren som mulig.
- Aldri vikle induktorkabelen rundt kroppen.
- Under oppvarmingen må det være minst 50 cm avstand til generatoren.
- Når induktoren blir aktivert, genererer den sterke magnetiske felt som ikke er synlig i endene. Induktoren kan bare rettes mot metall som skal varmes. Rett aldrig induktoren mot kroppsdeler.
- Ikke bruk metallgjenstander, klokker, ringer, piercinger osv. Fordi induktoren raskt varmer metallen og kan forårsake forbrenning.
- Ikke bruk klær med metallglidelås, metallknapper eller metallklær av noe slag, da induktoren meget raskt varmer metallen og kan brenne opp klær.
- Mindste avstand  $d=20\text{cm}$  (Fig. P).



- Apparat av klasse A:  
Denne maskinen oppfyller kravene på elektrisk standard til produktet som ber får brukes i industrimiljøer og til profesjonelt bruk. Vi garanterer ikke overensstemmelse med de elektromagnetiske kravene i leilighetsbygninger og i områder som er direkte koplet til et lavspenningsnett som forsyner bygninger med leiligheter.



8. EKSTRA FORHOLDSREGLER  
- Varm inte med induktoren i nærheten av generatoren eller støtt mot den.  
- Bruk ikke induktoren i nærheten av bilens kollisjonspute. Hold induktoren minst 10 meter fra kollisjonsputen. Varmen som blir generert av verktøyet kan gjøre at den pløtselig blir aktivert. Se kjøretøyets håndbok for eksakt informasjon om kollisjonsputens plassering.



ØVRIGE RISIKOER  
- Personalet som håndterer bearbeidelsen må ha egnet danning om varmeprosedyren med denne spesielle maskintype.  
- Arbeidsområdet må blokkeres for personer som er behørig.  
- Forhindre at flere personer arbeider samtidig på samme maskinen.

- GALT BRUK: det er farlig å bruke maskinen til bearbeidelser som skiller seg fra egnet bruk.

## 2. INTRODUKSJON OG GENERELL BESKRIVELSE

Bevegelig anlegg til lokalisert induksjonsoppvarming av metalldele av stål spesielt til kjøretøy.

- Maskinen er konstruert og dannet hovedsaklig for følgende bruk:
- Fjerning av logotyper, selvklebende etiketter, lister, plastikkdele og gummidele som er fastlimte på plåten.
  - Løse muttrene i bultene med rus tog i dørenes kardanakslar med rust.
  - Korrigere plåten.
  - Reparere små buler i plåten.
  - Hurtig fjerne vinduet, bakvinduet og sidevinduene som er limet fast i bilen.

### 2.1 HOVEDKARAKTERISTIKKER:

- Automatisk identifisering av verktøyet som er brukt.
- Valg av "MAN" (manuell) eller "AUTO" (automatisk) regulering av varmeeffekten.
- Visning av effekten som blir overført til stykket med stapler med lysdioder.
- Lydsignal som er proporsjonerlig med effekten som blir overført til stykket.
- Automatisk identifisering av stykket som skal varmes.
- Visning av maskinfunksjonerna på skjermen (verktøy som er brukt, prosentall effekregulering, alarm).

### 2.2 TILBEHØR (FIG. D)

- a- Verktøy for å løsne vinduer.
  - b- Verktøy for å løsne bulter.
  - c- Varmeklut.
  - d- Pedalkommando.
  - e- Spakoppsettning for å løsne vinduer.
  - f- Vernestriper mot riper.
  - g- Varmepenne.
  - h- Verktøy for å løsne vinduer med en begrenset rekkevidde.
  - i- Heat Twister.
  - l- Vogn.
- Andre tilbehør kan anges i produktkatalogen.

## 3. TEKNISKE DATA

Hoveddaten som gjelder maskinens bruk og prestasjoner sammenfattes på merkeskiltet (bakpanelet) med følgende betydning:

FIG. A

- Fabrikant
- IP-vernegrad
- Symbol for elforsyningslinjen
- Symbol for førutsedd varmeprosedyre.
- Utgangskretsens ytelse:
  - $U_2$ : utgangsspennning.
  - $I_2$ : utgangsstrøm.
  - $f_2$ : utgangsfrekvens.
  - $P_2$  maks: maks. utgangseffekt.
- Tekniske egenskaper for kraftledningen:
  - $U_1$ : vekselstrøm før tilførsel til maskinen (tillatte grenseverdier  $\pm 15\%$ );
  - $P_1$  maks: maksimumseffekt som er brukt av linjen.
- Registreringsnummer. Maskinidentifikasjon (trengs for tekniske tjenester, bestilling av reservedeler, søking etter produktets opprinnelse).

- 8- Maskinens navn.  
9- Symboler som gjelder sikkerhetsstandarder.  
**BEMERK:** eksemplet på skiltet viser viktigheten av symboler og tall. De eksakte verdiene av de tekniske data for maskinen din må leses direkte på verktøyet merkeplate.

### 3.1 ØVRIGE TEKNISKE DATA:

- **VARMAR:** se tabelle 1 (TAB. 1)  
**Maskinvekten står i tabelle 1 (TAB. 1).**

## 4. MASKINBESKRIVELSE (FIG. B)

### 4.1 ANLEGG FOR KOPLING, KONTROLL OG REGULERING

- 1- Feste til pedalkommando (til alle verktøy).
- 2- Stikkontakt for kople av ulike verktøy.
- 3- Flerfunksjonsknapp. Valg av modus "AUTO" eller "MANUAL" som gjelder for alle verktøy. For å eliminere/aktivere lysindikeringen skal du holde knappen inntrykt i 3 sekunder.
- 4- Potentiometer for å regulere effektens prosenttal (Power %).

### 4.2 SIGNALERINGER OG ALARM

- 5- Lysdioden for generelt larm lyser. Skjermen viser alarmtype:  
**AL.1:**  
Alarm for termisk sikkerhetsvern. Tilbakestilling skjer automatisk. Vi anbefaler at du tar maskinen til et verksted så snart som mulig.  
**AL.2:**  
Alarm for termisk begrenser. Tilbakestilling skjer automatisk etter kjøling.  
**AL.3:**  
overspenningsalarm. Tilbakestilling skjer automatisk hvis spenningen går tilbake til tillatt verdi.  
**AL.4:**  
underspenningsalarm. Tilbakestilling skjer automatisk hvis spenningen går tilbake til tillatt verdi.
- 6- Lysdiod for signalering av effekten: indikerer at skjermen viser verdiet i % (maks. 100 %) av effekten.
- 7- Skjerm: viser alarm for verktøyet som er brukt (hver gang du slår på maskinen) og strømmen %.
- 8- Signalering "NO LOAD": induktoren er aktivert og avstanden fra stykket er allfor stort (over 2 cm). Unngå å aktivere verktøyet spesielt hvis AUTO-moduset ikke er aktivert!
- 9- Lysdiodesenhet for å signalere varmeydelsen: signaleringen øker med ydelseøkingen som faktisk blir overført til stykket.

## 5. INSTALLASJON



**ADVARSLING! UTFØR ALLE ÅTGJERDER SOM INSTALLASJON OG ELEKTRISKE KOPLINGER MED MASKINEN SLÅTT FRA OG FRAKOPLER FRA STRØMMETTET.**

### 5.1 VARMARENS PLASSERING

Identifiser varmarens installasjonsplatt slik at der ikke er noen gjenstander i høyde med inngangsåpningen og utslippet for kjøleluft. Forsikre deg samtidig om at inget strømførende støv, etsende damp og fukt osv. kan suges inn. Hold et fritt rom på minst 250 mm rundt maskinen.



**ADVARSLING! Still varmeren på en flatt overflate eller en vogn med en ydelse som er egnet til dens vekt for å unngå velting eller farlige bevegelser.**

### 5.2 NETTKOPLING

#### Advarslinger

- Før du utfør strømkoplingen, skal du kontrollere at oppgavene på maskinens merkeplatt overensstemmer med strømmens spenning og frekvens på installasjonspllassen.
- Maskinen får bare koples til et strømsystem med nøytral jordeledning.

#### 5.2.1 Kontakt og stikkontakt

Maskinen er utstyrt med en strømkabel og et normalt støpsel, (2P + jordeledning(2P + T)) 16 A/250 V.  
Derfor kan den koples til en stikkontakt med sikringer eller automatisk bryter. Jordestøpslet skal koples til jordeledning (gulgrønn) i strømlinjen Tabell 1 (TAB. 1) angir verdier som anbefales i Ampere for trege sikringer i linjen som blir valgt i samsvar med maks. Nominalydelse som varmeren forsyner og nominalspenning.



**ADVARSLING! Hvis du ikke følger forholdsreglene ovenfor, kan sikkerhetssystemet ikke fungerer i samsvar med fabrikantens konstruksjon (klasse I) og dette fører til alvorlige risikoer for mennesker (f. eks. elektrisk støt) og gjenstander (f. eks. brann).**

### 5.3 KOPLINGER TIL VERKTØYET OG PEDALKONTROLLEN (FIG. C)



**ADVARSLING! FØR DU UTFØR FØLGENDE KOPLINGER, SKAL DU FORSIKRE DEG OM AT MASKINEN ER SLÅTT FRA OG FRAKOPLER FRA STRØMNÅTET.**

#### 5.3.1 Kople verktøyet

- Kople støpslet på verktøyet til maskinens stikkontakt (FIG. C-1).  
**BEMERK:** støpslet kan settes inn i stikkontakten bare på en måte!
- Blokker koplingen med spesielspaken.

#### 5.3.2 Kople pedalkontrollen

- Kople gummislengen som i FIG. C-2.
- Trykk inn slangen for å garantere korrekt kopleing.

## 6. BRUKE VERKTØYENE

### 6.1 PRELIMINÆRE ÅTGJERDER

- Før du utfør noen åtgjerder med varmeren, ska du utføre noen kontroller med hovedbryteren på "O":
- 1- Kontroller at strømkoplingen er korrekt utført i samsvar med instruksens ovenfor.
  - 2- Kontroller at varmeren ikke er skadd. Kontroller at kabel og støpsel på strømkabelen er fine og også induktorkabelen og isolasjonen osv.
  - 3- Kople verktøyet som er beskrevet i stykket ovenfor (FIG. C-1).

## 6.2 FUNKSJONSPRINCIPP

Funksjonsprinsippet er basert på generering av et magnetfelt som konsentreres av induktoren på metallstykket som skal varmes. Parasittiske elektrisk strøm er generert i stykket og varmer det veldig raskt. Strømmen sirkulerer ikke i isolasjonsmateriale og dette betyr at systemet ikke varmer materialer som glass, plast, keramikk, tre og stoff osv. Induktoren genererer parasittiske elektrisk strøm i materiale som er ikke-magnetiske som aluminium, kobber, sølv etc.  
Men på grunn av deres lave elektriske motstand, varmes de veldig fort. Induktorer av ulike former gjør at man kan konsentrere magnetfeltet og dermed varmen på ulike måter i henhold til bruken de har prosjektert til. Flødet som genereres varmer metallen på et avstand på bare 2 + 2,5 cm fra verktøyet og med en varmeydelse som blir høyere jo nærmere stykket induktoren er.

### 6.3 AUTO OG MANUAL MODUS (FIG. B-3).

- AUTO (automatisk kontroll): det er mulig å overføre den samme varmeydelsen til stykket uavhengig av avstanden fra det (i et felt på 2-2,5 cm fra stykket). Denne kontrollfunksjonen er veldig viktig, spesielt når det varmes opp lakkerte plåter der temperaturen ikke må stige for raskt for å ikke brenne stykket.  
I AUTO-modus er alltid sikkerhetsfunksjonen aktivert for å aktivere induktoren bare når stykket er innenfor verktøyet felt. I denne modusen er potensiometeret (FIG. B-4) slått fra, fordi maskinen automatisk stiller inn reguleringen i henhold til avstanden fra plåten. Skjermen viser det siste verdien i % som er brukt av maskinen for å beholde varmeydelsen som faktisk overføres kontinuerlig.
- MANUAL (manuell justering): det er mulig å sette ydelsen (i %) som maskinen leverer ved å bruke potensiometeren (FIG. B-4); og skjermen viser valgte verdien. Varmeydelsen er høyere jo nærmere plåten er induktoren og det er mulig å overskride standardverdien for AUTO-moduset sterkt. Lysindikatorerne i FIG. B-9 viser varmeydelsen som faktisk overføres til stykket ("OK" gjelder standardverdien i AUTO-modus).



#### ADVARSLINGER:

- For å ikke ødelegge de lakkerte plåtene skal du alltid velge AUTO-moduset. I uthvørted kan du alltid flytte induktoren med en hastighet på 3-4 cm/sek. Ovenfor stykket som skal varmes og slippe knappen eller pedalen til lakken begynner å ulme. La ikke verktøyet være aktivert og stille ovenfor stykket som skal varmes!
- Det er best å øve med varmeren på en maskin som er utrangert for å gjøre seg kjent med verktøyene før man begynner å arbeide på en kundes bil.
- Lys lakk er skjøre enn mørke fordi de har en tendens til å bli gulere eller mørkere!

### 6.4 BRUK AV VERKTØYET FOR Å LØSNE VINDUER

Verktøyet (FIG. D-a) kan løse vinduene i bilen ved å varme kanten på plåten hvor limet som fester vinduet befinner seg. Limet varmes med induksjonsvarme til det løsner fra plåten og frigjør glasset.

FIG. E viser verktøyet for å løsne glass og lokaliseringen av varmen på plåten. Den høyeste varmekonsentrasjonen skjer i verktøyet midt.

#### Prosedyre:

- 1- Fjerne pakningene som er synbare, gummi- eller metallramene rundt vinduet for å applisere spesielle kiler mellom vinduet og plåten.
- 2- Kople fra antennen, regnsensoren, vinduviskene og alle tilbehørene som er installert ved vinduet.
- 3- Rengjør vinduet ordentlig rundt kantene. Beskytt eventuelt de synbare delene av karosseriet i nærheten av vinduet med bånd for å forhindre at lakken blir spettet under bearbeidelsen.
- 4- Kontroller at vernetbåndet som befinner seg lengst ned på induktoren er ren og hel. Appliser nyt bånd hvis nødvendig for å unngå spetter på vinduet.
- 5- Still inn "AUTO" på varmarens kontrollpanel.
- 6- Plasser verktøyet på vinduet parallelt med kanten på siden "GLASS" mot vinduets midt som i FIG. F. Trykk på knappen (eller pedalkontrollen) og nærm verktøyet til glasskanten. Når maskinen detekterer plåten, blir den aktivert og begynner lyde igjen, mens lysindikatorerne tennes i følge til "OK" blir vist (FIG. B-9) for å indikere sonen hvor limmet kan være.
- 7- Kontroller at limet er meget nære verktøyet (helst under verktøyet) ved å bruke en sond som i FIG. F. Nærme eventuelt verktøyet til 1-2 cm fra karosseriet. Hvis du skal arbeide med verktøyet allfor nære karosseriets synbare deler, anbefaler vi at du kjøler lakken med en fuktig klut eller et tynt lag vannåte.
- 8- Begynn fra en vinkel av vinduet ved å plassere verktøyet parallelt med kanten på et avstand fra karosseriet som er angitt ovenfor. Trykk på tasten og bevege verktøyet fremover og bakover i omtrent tyve cm. og prøv å følge limposisjonen som i FIG. G.
- 10- Løft litt uten å trykke allfor meget på kanten ved å bruke den spesielle plastikspaken og trykk samtidig på hjørnen med hånden inifra. Når vinduet løftes opp, kan du sette inn spaken for å holde kvar den. Hvis vinduet ikke løfts, skal du stille induktoren og varme området igjen ved å trekke forsiktig med plastikspaken.
- 11- Fortsett å fjerne resten av limet fra vinduet ved å arbeide i små rake linjer (20 - 30 cm omtrent) og med en hastighet på 3 - 4 cm/sek.



#### ADVARSLINGER:

- Fjern eventuelle metallkanter fra vinduet før du begynner å varme den, ellers kan den induserte varmen skade vinduet!
- bakvinduet består av herdet glass som kan gå i stykker hvis det blir utsatt for allfor belastninger. Bruk spakene uten å trykke allfor meget!

### 6.5 BRUKE VERKTØYET FOR Å LØSNE BULTER

Verktøyet (FIG. D-b) kan konsentrere flødet på mutteren som vider seg av varmen og tenderer å separere seg fra skruen og eliminere rust eller eventuelt lim. Det gjør at man kan løsne mutteren som tidligere var blokkert.

Verktøyet kan brukes for å løsne muttere med rust på, frigjøre piner i dører og generelt for å konsentrere varmen på små metalldeleer.

FIG. I viser varmens distribuering på muttern.

#### Prosedyre:

- 1- Hold verktøyet i det spesielle håndtaket.
- 2- Still inn AUTO-modus.
- 3- Still ekspansjonsdelene ved mutterens kant som i FIG. I.
- 4- Aktiver verktøyet med pedalkontrollen i noen sekunder og prøv å holde et vist avstand til mutteren.
- 5- Drei verktøyet rundt mutteren hvis mulig.
- 6- Inaktiver verktøyet og prøv å løsne mutteren.
- 7- Gjenta åtgjerden i punkte 4 hvis mutteren ikke løsner.



#### ADVARSLINGER:

- dekk alltid verktøyenes ekspansjonsdeler med spesielt isoleringsbånd.

- det er ikke nødvendig å varme mutteren til den blir glødende for å løsne den. Varmen som kommer ut fra stykket kan ødelegge verktøyets ekspansjonsdeler!

#### 6.6 BRUKE VARMEKLUTEN

Verktøyet (Fig. D-c) kan fjerne sidelister, logotyper, selvklebende etiketter, vinyletiketter, plastikkdekaler og gummideler som er fastlimet på bilplaten.

FIG. H viser duken og lokaliseringen av varmen på platen: varmen som genereres fördelas i ringform under hele klutens overflate og er mindre koncentrert i forhållande til andra verktøy.

##### Prosedyre:

- 1- Fest verktøyet ved hånden ved å tilpasse båndet som kan reguleres.
- 2- Velg modus "AUTO" på maskinpanelet.
- 3- Bruk pedalkommandoen for å aktivere kluten.
- 4- Plasser kluten så nære formålet som skal fjernes som mulig og parallelt med platen.
- 5- Aktiver kluten og utfør sirkelbevegelser eller beveg den fremover og bakover (i samsvar med formålet som skal fjernes).
- 6- Kontroller effekten som blir generert av varmingen i noen sekunders intervaller for å ikke brenne lakken eller formålet som skal fjernes.
- 7- Løft den del av formålet som skal varmes og fortsett siden på samme måten til alt lim er fjernet. Hvis det ikke er lett å fjerne limet, gjenta varmingen.



##### ADVARSLINGER:

- Bruk ikke kluten fra feil side: siden med båndet som kan reguleres skal brukes som støtte til hånden!
- Hvis du ikke har erfaring, skal du kontrollere varmeeffekten mange ganger og slippe opp pedalen for å deaktivere verktøyet hvis du ser røyk komme ut fra lakken!

#### 6.7 BRUKE VERKTØYET FOR Å LØSNE VINDUER MED ET BEGRENSET OMFANG

- Beskytt den lakkerte platen mot magnetfeltet som tenderer å lukke seg over det og beskytt den mot overhetning.
- Generer varme med en forlångd distribusjon på platen for å bedre følge formen på isoleringsmidlet som skal løsnes.

FIG. L viser verktøyet som løsner vinduer og lokaliseringen av varmen på platen: varmfordelingen er jevn langs hele induktoren.

##### Prosedyre:

- 1- Fjerne pakningene som er synbare, gummi- eller metallramene rundt vinduet for å applisere spesielle kiler mellom vinduet og platen.
- 2- Kople fra antennen, regnsensoren, vinduviskene og alle tilbehørene som er installert ved vinduet.
- 3- Rengjør vinduet ordentlig rundt kantene. Beskytt eventuelt de synbare delene av karosseriet i nærheten av vinduet med bånd for å forhindre at lakken blir spettet under bearbeidelsen.
- 4- Kontroller at vernebandet som befinner seg lengst ned på induktoren er ren og hel. Appliser nyt bånd hvis nødvendig for å unngå spetter på vinduet.
- 5- Still inn "AUTO" på varmærens kontrollpanel.
- 6- Plasser verktøyet på vinduet parallelt med kanten på siden "GLASS" mot vinduets midt som i FIG. M.
- 7- Trykk på knappen (eller pedalkontrollen) og nærm verktøyet til glasskanten. Når maskinen detekterer platen, blir den aktivert og begynner lyde igjen, mens lysindikatoren tennes i følge til "OK" blir vist (FIG. B-9) for å indikere sonen hvor limet kan være.
- 8- Kontroller at limet er meget nære verktøyet (helst under verktøyet) ved å bruke en sond som i FIG. F. Nærm eventuelt verktøyet til vinduskanten.
- 9- Begynn fra en vinkel av vinduet ved å plassere verktøyet parallelt med kanten på et avstand fra karosseriet som er angitt ovenfor. Trykk på tasten og beveg verktøyet fremover og bakover i omtrent tyve cm. og prøv å følge limposisjonen som i FIG. G.
- 10- Løft litt uten å trykke altfor meget på kanten ved å bruke den spesielle plastikkspaken og trykk samtidig på hjørnen med hånden inifra. Når vinduet løftes opp, kan du sette inn spaken for å holde kvar den. Hvis vinduet ikke løfts, skal du stille induktoren og varme området igjen ved å trekke forsiktig med plastikkspaken.
- 11- Fortsett å fjerne resten av limet fra vinduet ved å arbeide i små rake linjer (20 - 30 cm omtrent) og med en hastighet på 3 - 4 cm/sek.



##### ADVARSLINGER:

- Fjern eventuelle metallkanter fra vinduet før du begynner med oppvarmingen, ellers kan den induserte varmen skade vinduet!
- Bakvinduet består av herdet glass som kan gå i stykker hvis det blir utsatt for intensive mekaniske belastninger: bruk spakene uten å trykke altfor hardt!
- For et korrekt bruk, skal du alltid bruke siden "GLASS" på induktoren mot vinduets midt!

#### 6.8 BRUKE VARMEPENNAN

Verktøyet (Fig. D-g) er brukt for å reparere mindre buler på karosseriet og for å forbedre platen generelt.

FIG. N viser verktøyet og lokaliseringen av varmen på platen. Varmen som genereres koncentreras i sirkler under induktorens spiss.

##### Prosedyre for å fjerne buler:

- 1- Hold verktøyet i det spesielle håndtaket.
- 2- Still inn modus AUTO.
- 3- Still verktøysspissen på utsiden av opphøyningen som dannes rundt defekten som i FIG. O.
- 4- Aktiver verktøyet med pedalkommandoen og beveg det i sirkler rundt opphøyelsen slik at bevegelsen avsluttes mitt på defekten. Kjøp lakken umiddelbart med en fuktet klut eller en spesiell kjølespray.
- 5- Gjenta åtgjerdene flere ganger til bulene forsvinner.



##### ADVARSLINGER:

- Aktiver ikke verktøyet i mer enn 4-5 sekunder og inaktiver det umiddelbart hvis du merker røyk som kommer ut fra lakken. Kjøp umiddelbart området!
- Plåter med skjærpe eller meget dype buler blir ikke perfekte som før skaden. Varm platen og bearbeid den innvendig ved å trykke overflaten utover med spesialverktøyet.
- Bulerne på platen i nærheten av kantene eller hjørnene på stykket er meget vanskelig å fjerne med dette systemet.
- Gjennemsiktige lakker er mere ømtålige enn dunkle da de tenderer å gulne eller mørkne! Begrens varmetiden til noen sekunder slik at du kan kontrollere lakkens tilstand!

#### 7. VEDLIKEHOLD



**ADVARSEL! FØR DU UTFØRER VEDLIKEHOLDSÅTGJERDER, SKAL DU FORSIKRE DEG OM ÅTT MASKINEN ER SLÅTT FRA OG FRAKOPLET FRA STRØMMNETTET.**

##### 7.1 LØPENDE VEDLIKEHOLD

**DE LØPANDE VEDLIKEHOLDSÅTGJERDERNA KAN BLI UTFØRT AV OPERATØREN.**

Kontroller nettkabelen og verktøyskablene. De skal være isolerte og i perfekt tilstand, spesielt når det gjelder punktene som er utsatt for bøyning. Kontroller verktøyet. Bruk ikke induktorer med synbare isolasjonsdefekter eller skader på utsiden.

Bytt ut verktøyenes verneband som er skadd.

Hold verktøyets støpsel ordentlig strammet ved hjelp av den spesielle lukkespaken.

Forsikre deg om at verktøyenes støpsler er rene.

Forhindre at skitt, støv og skrap trenger inn i maskinen.

Garanter alltid kjøleluftens sirkulasjon.

Kontroller at flikten fungerer korrekt.

##### 7.2 EKSTRAORDINÆRT VEDLIKEHOLD

**ÅTGJERDENE FOR EKSTRAORDINÆRT VEDLIKEHOLD MÅ BER BLI UTFØRT AV ERFAREN ELLER KVALIFISERT TEKNISK OG MEKANISK PERSONAL.**



**BEMERK! FØR DU FJERNER MASKINPANELENE OG SØKER ADGANG TIL DENN INNVEDIGE DELAR, SKAL DU FORSIKRE DEG OM AT FØLGENDE VILLKOR ER OPFYLT:**

- Maskinens strømbryter står på "O";
- Hovedbryteren står på "O" og er lukket med nøkkel eller, hvis der ikke noet lås, er strømkablene fysisk frakoplet.
- Da der er kondensatorer tilstede, skal vedlikeholdet utføres da generatoren er vært slått fra i minst fem minutter. Eventuelle kontroller som blir utført med spenning i maskinen kan føre til alvorlige elektriske støter som beror på en direkte kontakt med strømførende deler.
- Inspekter maskinen innvendig regelmessig og i samsvar med brukerfrekvensen og hvor støvig miljøet er. Fjerne støv som samlet ved å bruke en stråle tør trykkluft (maks. 10 bar).
- Unngå å rette trykkluftsstrålen direkte mot de elektroniske kortene. Forsikre deg om å rengjøre disse med en meget myk børste eller egnet oppløsningsmiddel.
- Pass også på å kontrollere at de elektriske koplignene er korrekt strammet og at kablene ikke har isolasjonsskader.
- Etter disse åtgjerdene skal du montere tilbake maskinpanelet og stramme festeskruene korrekt.
- Unngå absolutt å aktivere maskinen da den er åpen.
- Etter å ha utført vedlikehold eller reparasjoner, skal du tilbake stille koplignene og kablene som opprinnelig. Forsikre deg om att de ikke kommer bort i bevegelige deler eller deler som kan nå høye temperaturer. Bind alle ledninger som opprinnelig og forsikre deg om att koplignene til hovedledningen med høyspenning er godt separert fra koplignene i sekundærledningen med lav spenning. Bruk alle brikkenes och opprinnelige skruene for å lukke snekringsdelen ordentlig.

##### 8. FEILSØKING

**HVIS FUNKSJONEN IKKE ER TILFREDSSTILLENDEN OG FØR DU UTFØRER MER SYSTEMATISKE KONTROLLER ELLER HENVENDER DEG TIL DIT SERVICEVERKSTED, SKAL DU KONTROLLERER FØLGENDE:**

- Når maskinens strømbryter er lukket, tennes den grønne lysdioden "I". Hvis dette ikke skjer, er strømforsyningslinjen defekt (kabler, stikkontakt og støpsel, sikringer, et altfor stort strømfall, sikringer i maskinen etc.).
- Varmerveutstyren er blitt aktivert (den gule lysdioden lyser).
- Maskinens verneutstyr er blitt aktivert (den gule lysdioden lyser).
- Induktoren er plassert så nære stykket som skal varmes som mulig.

1. YLEINEN TURVALLISUUS INDUKTIOLÄMMITYSTÄ VARTEN .....	54	6.1 ESIVALMISTELUT .....	55
2. JOHDANTO JA YLEISKUVAUS.....	54	6.2 TOIMINTAPERIAATE .....	55
2.1 TÄRKEIMMÄT OMINAISUUDET.....	54	6.3 AUTOMAATTINEN JA KÄSIKÄYTTÖINEN TAPA (KUVA B-3).....	55
2.2 VARUSTEET (KUVA D).....	54	6.4 LASIEN IRROTUSTYÖKALUN KÄYTTÖ.....	55
3. TEKNISET TIEDOT.....	54	6.5 PULTTIEN IRROTUSTYÖKALUN KÄYTTÖ.....	55
3.1 MUUT TEKNISET TIEDOT.....	55	6.6 LÄMMITYSKANKAAN KÄYTTÖ .....	56
4. LAITTEEN KUVAUS (KUVA B).....	55	6.7 LASIEN IRROTUSTYÖKALUN KÄYTTÖ RAJATULLA ALUEELLA.....	56
4.1 KYTKENTÄ-, OHJAUS- JA SÄÄTÖLAITTEET .....	55	6.8 LÄMMITYSKYNYTYÖKALUN KÄYTTÖ.....	56
4.2 MERKINNÄT JA HÄLYTYKSET.....	55	7. HUOLTO.....	56
5. ASENNUS .....	55	7.1 TAVALLINEN HUOLTO.....	56
5.1 LÄMMITTIMEN SIJOITUS .....	55	7.2 ERIKOISHUOLTO .....	56
5.2 VERKKOON KYTKENTÄ.....	55	8. VIANETSINTÄ.....	56
5.2.1 Pistoke ja pistorasia .....	55		
5.3 TYÖVÄLINEEN JA POLJINOHJAIMEN KYTKENNÄT (KUVA C) .....	55		
5.3.1 Työvälineen kytkentä.....	55		
5.3.2 Poljinohjaimen kytkentä.....	55		
6. TYÖVÄLINEIDEN KÄYTTÖ.....	55		

## INDUKTIOLÄMMITYSLAITE AMMATTIKÄYTTÖÖN AUTOTEOLLISUUTEEN JA KORJAAMOILLE.

Huomaa: seuraavassa tekstissä käytetään termiä "lämmitin" koko laitetta varten ja "induktori" vain käytössä olevaa välinettä varten.

### 1. YLEINEN TURVALLISUUS INDUKTIOLÄMMITYSTÄ VARTEN

Käyttäjän on oltava tarpeeksi opastettu lämmittimen turvallista käyttöä varten ja tiedotettu induktiolla lämmittämiseen liittyvistä riskeistä, niihin liittyvistä varoitusmerkistä sekä hätätilanmenettelyistä.



Lämmitysvälineiden liittäminen, tarkastus- ja korjaustoimenpiteet tehdään laite sammutettuna ja irtikytkettynä sähköverkosta.

- Sammuta laite ja irrota se sähköverkosta ennen välineen kuluvien osien vaihtamista.
- Tee sähköasennus tapaturmanehkäisy lakien ja -sääntöjen mukaan.
- Lämmitin voidaan kytkeä ainoastaan virransyöttöön, jossa on maadoitettu nolajohdin.
- Varmista, että sähköpistorasia on oikein liitetty maadoitusjoukukseen.
- Älä käytä lämmittintä kosteissa tai märissä paikoissa tai sateessa.
- Älä käytä kaapeleita, joiden eristys on huonontunut tai liitokset löystyneet.
- On kiellettyä koskea laitteen sisälle (sallittua ainoastaan erikoishuoltoa varten), ellei seuraavia ehtoja täytetä:
- laitteen katkaisin asennossa "O";
- linjan automaattikatkaisin asennossa "O" ja avaimella lukittuna tai sen puuttuessa sähköjohtojen päätteet irrotettuna;
- koska mukana on kondensaattorit, huolto tehdään generaattorin oltua sammutettuna vähintään 5 minuuttia.



Älä lämmitä säiliöitä, astioita tai putkistoja, joissa on tai jotka ovat sisältäneet syttyviä nesteitä tai kaasuja.

- Vältä työskentelyä materiaaleilla, jotka on puhdistettu klooratuilla liuottimilla tai materiaalien ollessa näiden aineiden lähettyvillä.
- Älä lämmitä paineastiota.
- Laiton työalueelta kaikki syttyvät aineet (esim. puu, paperi, pyyhkeet jne.)
- Savun syntymisen vähentämiseksi lämmityksen aikana suositellaan kappaleiden puhdistamista (esim. voiteluaineista tai liuottimista liikkeet kappaleet).
- Lämmityksen aikana syntyneet savut saattavat olla myrkyllisiä. Käytä hengityssuojanaamaa, joka sopii pölylle ja savulle (kaksoisuodatin).
- Työskentele hyvin tuulettussa tilassa.



- Suojaa aina silmät. Käytä asianmukaisia palonkestäviä suojavarusteita.
- Lämmitin voi nostaa metallin lämpötilaa hyvin nopeasti: älä koske kuumaan kappaleeseen paljain käsin ja odota, että se jäähtyy ennen sen käsittelyä.
- Käytä sopivaa lämmöneristystä työskentävälle kappaleelle.
- Tämä saadaan normaalisti käyttämällä siihen tarkoitettuja käsineitä ja varusteita.



- Virran kulku ulostulopiiriin aiheuttaa sähkömagneettisia kenttiä (EMF) käytettävän välineen ympärillä.

Sähkömagneettiset kentät voivat häiritä joitakin lääkinällisiä laitteita (esim. Pace-maker, hengityslaitteet, metalliproteesit jne.).

Näitä laitteita käyttävien henkilöiden kanssa on tehtävät sopivat suojausmenettelyt. Esimerkiksi kieltämällä tulo lämmittimen käyttöalueelle. Laite vastaa ainoastaan teollisuus- ja ammattikäyttöön tarkoitettujen tuotteiden teknisiä standardeja. Ei taata vastaavuutta perusrakojen kanssa liittyen henkilöiden altistumiselle sähkömagneettisille kentille kotioloissa.

Käyttäjän on tehtävä seuraavat menettelyt vähentääkseen sähkömagneettisille kentille altistumista:

- Pidä pää ja vartalo mahdollisimman kaukana induktorista.
- Älä koskaan kierrä induktorin kaapelia vartalon ympärille.
- Lämmityksen aikana pysy vähintään 50 cm:n etäisyydellä generaattorista.
- Kun induktori on toiminnassa se synnyttää voimakkaita magneettikenttiä, joita ei näy päissä. Induktori on suunnattava ainoastaan kohti lämmitettäviä metalliosia: älä suuntaa induktoria ruumiinosia kohti!
- Älä pidä metalliesineitä, kelloja, sormuksia, lävistyksiä jne. koska induktori voi lämmitellä metallin erittäin nopeasti ja aiheuttaa palovammoja.
- Älä käytä vaatteita, joissa on metallikiinnikkeitä, metallinappeja tai

minkäänlaisia metallipäällysteitä, sillä induktori voi lämmitellä metallin erittäin nopeasti, jopa polttaa tai sytyttää vaatteen.

- Minimietäisyys  $d=20\text{cm}$  (Kuva P).



- Luokan A laitteet:

Laite vastaa ainoastaan teolliseen ja ammattikäyttöön tarkoitettujen tuotteiden teknisiä standardeja. Ei taata vastaavuutta sähkömagneettisen yhteensopivuuden kanssa asuinrakennuksissa ja suoraan matalajännitteiseen sähköverkkoon kytketyissä rakennuksissa.



### LISÄVAROITUSMERKIST

- Älä lämmitä induktoria generaattorin lähellä tai sen päällä.
- Älä käytä induktoria auton turvatyynyjen lähellä. Pidä induktori vähintään 10 cm:n etäisyydellä turvatyynyistä: välineen synnyttämä lämpö voi sytyttää palon varoittamatta. Katso ajoneuvon käyttöohjeesta turvatyynyjen tarkka sijainti.



### JÄÄNNÖSRISKIT

- Työhön määrätyn henkilökunnan on oltava asianmukaisesti koulutettu induktiolla lämmitysmenetelmää varten juuri tällä laityyillä.
- Asiatonmita on kiellettyä pääsy työalueelle.
- Estä useamman henkilön työskentely laitteella samanaikaisesti.

- VÄÄRÄNLAINEN KÄYTTÖ: on vaarallista käyttää laitetta mihinkään muuhun työhön kuin mihin se on tarkoitettu.

## 2. JOHDANTO JA YLEISKUVAUS

Siirrettävä laitteisto ajoneuvojen metalliosien paikalliseen induktiolliseen lämmitykseen erityiseräksistä.

Laite on suunniteltu ja valmistettu pääasiassa:

- logojen, tarrojen, koristereunojen sekä peltiin liimattujen muovien ja kumien poistoon.
- ruostuneiden muttereiden ja pulttien sekä oviluukkujen ruostuneiden saranoiden irrottamiseen;
- levyjen nuoruttamiseen;
- levyjen pienten lommojen korjaamiseen;
- ajoneuvon kiinnitettyjen tuulilasien, takaikkunan sekä sivulasien nopeaan irrottamiseen.

### 2.1 TÄRKEIMMÄT OMINAISUUDET:

- Käytettävän työkalun automaattinen tunnistus.
- Lämmitystehon säädön valinta "MAN" (käsi käyttö) tai "AUTO" (automaattinen).
- Kappaleeseen siirtyvän tehon näyttö VALODIÖDIPalkissa.
- Äänimerkki suhteessa kappaleeseen siirtyvään tehoon.
- Lämmitettävän kappaleen automaattinen tunnistus.
- Laitteen toimintojen näyttö (käytössä oleva työväline, tehon säädön prosenttimäärä, hälytykset).

### 2.2 VARUSTEET (KUVA D)

- a- Lasien irrotustyökalu.
  - b- Pulttien irrotustyökalu.
  - c- Lämmityskangas.
  - d- Poljinohjain.
  - e- Vipupakkaus lasinirrotukseen.
  - f- Naarmuuntumisensuojanauhut.
  - g- Lämmityskyntä.
  - h- Lasien irrotustyökalu rajatulla alueella.
  - i- Heat Twister.
  - l- Kärry.
- Tuoteluettelossa voidaan mainita muita tarvikkeita.

## 3. TEKNISET TIEDOT

Laitteen ominaisuuksiin ja käyttöön liittyvät tärkeimmät tiedot on koottu ominaisuuskylttiin (takapaneeli) seuraavoin merkityksin:

### KUVA A

- 1- Valmistaja
- 2- Suojausaste IP
- 3- Virransyöttölinjan symboli.
- 4- Aiotun lämmitysmenetelmän symboli.
- 5- Ulostulopiiriin ominaisuudet:
  - $U_2$  : ulostulojännite.
  - $I_2$  : ulostulovirta.
  - $f_2$  : ulostulotaajuus.
  - $P_2$  max : maksimulostuloteho.
- 6- Virransyöttölinjan tekniset tiedot:
  - $U_1$  : Laitteen virransyötön vaihtojännite (sallitut rajat  $\pm 15\%$ );

- P<sub>1 max</sub>: Linjan absorboima maksimiteho.  
7- Valmistusnumero. Laitetunnus (välttämätön teknistä huoltoa, varaosien tilaamista ja tuotteen alkuperän selvitystä varten).  
8- Laitteen nimi.  
9- Turvallisuusnormeihin viittaavat symbolit.  
**Huomaa:** esimerkkikylytti on viitteellinen symbolien merkityksestä ja luvuista; oman laitteesi teknisten tietojen tarkat arvot ilmoitetaan suoraan saman laitteen kyltissä.

### 3.1 MUUT TEKNISET TIEDOT:

- **LÄMMITIN:** katso taulukko 1 (TAUL. 1)  
Laitteen paino annetaan taulukossa 1 (TAUL. 1).

### 4. LAITTEEN KUVAAUS (KUVAUS B)

#### 4.1 KYTKENTÄ-, OHJAUS- JA SÄÄTÖLAITTEET

- 1- Poljinohjaimen liitos (kaikkia työkaluja varten).
- 2- Pistorasia eri työkalujen liittämiseksi.
- 3- Monitoimipainike. "AUTOMAATTISEN" tai "KÄSIKÄYTTÖISEN" toimintatapojen valinta kaikille työvälineille. Äänimerkin poistamiseksi/aktivoimiseksi pidä painike painettuna 3 sek.
- 4- Tehon prosenttimääräinen potentiometri (Power %).

### 4.2 MERKINNÄT JA HÄLYTYKSET

- 5- Yleishälytyksen valodiodi palaa. Näyttöräudulla näkyy hälytystyyppi:
- HÄL.1:**  
Lämpösuojahälytys. Ennalleen palautus on automaattinen. Suositellaan laitteen viemistä mahdollisimman pian huoltopisteeseen.
- HÄL.2:**  
Lämmönrajoituksen hälytys. Ennalleen palautus on automaattinen jäähdytyksen lopussa.
- HÄL.3:**  
Ylijännitteen hälytys. Ennalleen palautus on automaattinen, jos jännite palaa sallittuihin arvoihin.
- HÄL.4:**  
Alijännitteen hälytys. Ennalleen palautus on automaattinen, jos jännite palaa sallittuihin arvoihin.
- 6- Tehon merkinnän valodiodi: näyttöräudulla näyttää tehon arvon %:ssa (max 100 %).
  - 7- Näyttöräudulla hälytyksen, käytettävän työvälineen (laitteen jokaisella käynnistyksellä) sekä tehon % näyttö.
  - 8- Merkintä "NO LOAD": induktori päällä ilmassa tai liian etäällä kappaleesta (yli 2 cm). Vältä työvälineen käyttöä liian kaukana ja erityisesti, jos AUTOMAATTINEN toimintatapa ei ole päällä!
  - 9- Lämmitystehon merkinnän VALODIODI: merkintä kasvaa kappaleelle siirtyvän todellisen tehon kasvaessa.

### 5. ASENNUKSEN



**HUOMIO! TEE KAIKKIASENNUS-JASÄHKÖKYTKENTÄTOIMENPITEET LAITE EHDOTTOMASTI SAMMUTETTUNA JA IRTIKYTKETTYNÄ SÄHKÖVERKOSTA. AINOASTAAN ASIANTUNTEVA JA AMMATTITAITOINEN HENKILÖKUNTA SAA TEHDÄ SÄHKÖKYTKENNÄT.**

#### 5.1 LÄMMITTIMEN SIJOITUS

Valitse lämmittimen asennuspaikka niin, että siinä ei ole jäähdytysilman tulo- ja poistoaukkojen kohdalla esteitä; varmista samalla, että sisään ei joudu johtavaa pölyä, syövyttävää höyryä, kosteutta jne.  
Jätä vähintään 250 mm vapaata tilaa laitteen ympärille.



**HUOMIO! Aseta lämmitin tasaiselle alustalle tai kärrylle, jonka kantokyky kestää sen painon, jotta vältetään vaaralliset kaatumiset tai siirtymiset.**

#### 5.2 VERKKOON KYTKENTÄ

##### Varoitukset

- Ennen minkään sähköliitoksen tekoa tarkasta, että laitteen tietokytin tiedot vastaavat asennuspaikan verkon jännitettä ja taajuutta.
- Laite kytketään ainoastaan virransyöttöjärjestelmään, jossa on maadoitettu nolajohdin.

#### 5.2.1 Pistoke ja pistorasia

Laitte on varustettu sähköjohdolla, jossa normalisoitu pistoke, (2P (napaa) + T (maadoitus)) 16A/250V.

Se voidaan siis liittää verkkopistorasiaan, jossa on sulakkeet tai automaattikatkaisin; siihen tarkoitettu maadoituspääte on kytkettävä virransyöttölinjan maadoitusjohtimeen (keltavihreä). Taulukossa 1 (TAUL. 1) annetaan lämmittimen tuottaman maksiminimellistehon sekä virransyötön nimellisjännitteen mukaan valittujen linjan hitaiden sulakkeiden suositellut arvot ampeereissa.



**HUOMIO! Yliä annettujen sääntöjen huomioimattajättäminen tekee valmistajan tekemästä suojajärjestelmästä (luokka I) tehottoman, josta seuraa vakavia riskejä henkilöille (esim. sähköisku) ja esineille (esim. tulipalo).**

#### 5.3 TYÖVÄLINEEN JA POLJINOHJAIMEN KYTKENNÄT (KUVA C)



**HUOMIO! VARMISTA ENNEN SEURAAVIEN KYTKENTÖJEN TEKEMISTÄ, ETTÄ LAITE ON SAMMUTETTU JA IRTIKYTKETTY SÄHKÖVERKOSTA.**

##### 5.3.1 Työvälineen kytkentä

- Aseta työvälineen liitin laitteen pistorasiaan (KUVA C-1).
- Huomio: liitin voidaan laittaa pistorasiaan vain yhdessä suunnassa!
- Lukitse liitos siihen varatulla vivulla.

##### 5.3.2 Poljinohjaimen kytkentä

- Liitä kumiputki kuten KUVAUS C-2.
- Paina putki perille asti hyvän liitoksen varmistamiseksi.

### 6. TYÖVÄLINEIDEN KÄYTTÖ

#### 6.1 ESIVALMISTELUT

Ennen lämmitimen käyttöä on välttämätöntä suorittaa joukko tarkastuksia yleiskatkaisimen ollessa asennossa "O":

- 1- Tarkasta, että sähkökytkentä on tehty oikein edellisten ohjeiden mukaan.
- 2- Tarkasta, että lämmitin ei ole vaurioitunut. Tarkasta kaapelin, sähköpistokkeen, induktorin kaapelin eristysten jne. eheys.
- 3- Liitä työväline edellisen luvun kuvauksen mukaan (KUVA C-1).

### 6.2 TOIMINTAPERIAATE

Toimintaperiaate perustuu vaihtelevan magneettikentän syntymiseen, jonka induktori keskittää kohti lämmitettävää metallikappaletta: kappaleessa syntyy häiriövirta, jotka lämmittävät sen hyvin nopeasti. Virrat eivät kulje eristetyissä materiaaleissa, joten tämä laite ei lämmitä materiaaleja, kuten lasi, muovit, keramiikka, puu, kangas jne. Induktori synnyttää häiriövirta ei-magneettisissa materiaaleissa, kuten alumiini, kupari, hopea jne., mutta niiden matalan sähkövastuksen vuoksi nämä materiaalit lämpenevät vähän. Induktori synnyttää sen sijaan voimakkaita häiriövirta kaikkia ferromagneettisissa materiaaleissa, kuten rauta, teräs, valurauta jne., jotka niiden korkean sähkövastuksen vuoksi lämpenevät hyvin nopeasti.

Induktorien eri muodot mahdollistavat magneettivuon keskittämisen ja sitten lämmön eri tavoin niiden suunnitellun käytön mukaan. Syntynyt vuo pystyy lämmittämään metallit korkeintaan 2 + 2,5 senttimetrin etäisyydellä työvälineestä ja lämmitysteho on sitä suurempi mitä lähempänä induktori on kappaletta.

### 6.3 AUTOMAATTINEN JA KÄSIKÄYTTÖINEN TAPA (KUVA B-3).

- **AUTOMAATTINEN (AUTO)** (automaattinen säätö): on mahdollista siirtää aina sama lämmitysteho kappaleelle riippumatta kappaleen etäisyydestä (työvälineen 2 + 2,5 senttimetrin toimitusasteen sisällä). Tämä ohjaustoiminto on hyvin tärkeä erityisesti lämmittämässä lakattuja pelttejä, joissa lämpötila ei saa nousta liian nopeasti, jotta kappale ei pala.  
AUTOMAATTISESSA tavassa on aina käytössä suojaustoiminto, joka aktivoi induktorin ainoastaan kappaleen ollessa työvälineen toimitusasteen sisäpuolella. Tässä tavassa potentiometri (KUVA B-4) on pois käytöstä siksi, että laite asettaa säädön automaattisesti etäisyyden mukaan kellillä: näyttöräudulla on laitteen käyttämä viimeinen arvo %:ssa todellisen siirretyn lämmitystehon säilyttämiseksi tasaisena.
- **MANUAL** (käsi käyttöisessä tavassa): on mahdollista asettaa laitteen tuottama teho (%:ssa) potentiometrillä (kuva B-4); näyttöräudulla on valittu arvo.  
Lämmitysteho on sitä suurempi mitä lähempänä peli on induktoria ja on mahdollista ylittää reilusti AUTOMAATTISEN tavantea. Kuva B-9 valodiodit näyttävät todellisen kappaleelle siirretyn lämmitystehon ("OK" viittaa AUTOMAATTISEN tavantea (tahtaanarvon).



### VAROITUKSET:

- **Lakattujen peltien pilallemenon välttämiseksi kannattaa aina käyttää mieluummin AUTOMAATTISTA tapaa. Joka tapauksessa liikuta induktoria aina nopeudella 3 - 4 cm/s lämmitettävän kappaleen päällä ja löysää painike tai poljin ennen kuin lakka alkaa savuta. Älä koskaan jätä työvälineä käyntiin ja seisahduksiin lämmitettävän kappaleen ylle!**
- **Kannattaa harjoitella lämmitimen käyttöä joutamolle menevällä autolla tuuteaksesi työvälineet hyvin ennen asiakkaan autolla työskentelyä.**
- **Vaaleat lakat ovat herempiä kuin tummat siksi, että niillä on taipumusta kellastua ja tummua!**

### 6.4 LASIEN IRROTUSTYÖKALUN KÄYTTÖ

Työväline (kuva D-a) pystyy irrottamaan lasia ajoneuvosta lämmitämällä pellen laidan, jossa on lasin kiinnitys. Kiinnitys lämmitetään johtumisella kunnes se irtoaa pellistä irrottaen lasin.

**KUVASSA E** on lasien irrotustyöväline ja lämmön sijainti pellillä: suurempi lämpö keskitys saadaan työvälineen keskellä.

#### Menettely:

- 1- Irrota näkyvät lasin tiivisteet, kumi- tai metallireunat voidaksesi käyttää siihen tarkoitettuja muovikiiloja lasin ja pellen välissä.
- 2- Irrota antenni, sadeanturi, lasinpyyhkimet sekä kaikki muut lasin lähellä mahdollisesti olevat varusteet.
- 3- Puhdista lasi hyvin pitkien laitoja. Suojaa mahdollisesti autonkorin näkyvät osat lasin lähetyksellä siihen tarkoitettuun nauhalle lakan naarmuttamisen välttämiseksi työn aikana.
- 4- Tarkasta, että induktorin rungossa oleva suojanauha on puhdas ja ehjä; laita tarvittaessa uusi nauha lasin naarmuttamisen välttämiseksi.
- 5- Aseta "AUTO" (automaattinen) lämmittimen ohjauspaneelilla;
- 6- Laita työväline lasille loitolle laidasta kuten KUVASSA F ja paina sitten painiketta (tai poljinohjainta) ja vie työväline lähelle laidan suuntaisesti. Kun laite tunnistaa pellen, se käynnistyy ja kuuluu äänimerkki valodiodien syttyessä perättäin kunnes "OK" (KUVA B-9) ilmoittaa tällä tavalla alueen, jossa saattaa olla kiinnitys.
- 7- Tarkasta, että liiman paikka on hyvin lähellä työvälineä (on parempi, jos se on työvälineen alla) käyttämällä anturia kuten KUVASSA F. Vie mahdollisesti työväline lasin reunan lähelle 1-2 cm:n päähän autonkorista. Jos on pakko työskennellä työvälineen ollessa liian lähellä autonkorin näkyviä osia, suositellaan lakan jäähdyttämistä kostealla pyyhkeellä tai ohuella kerroksella sumutettua vettä.
- 8- Aloita lasin kulmasta asettaen työväline samansuuntaisesti laidan kanssa aikaisemmin löydetyn etäisyyden päähän autonkorista, paina painiketta ja liikuta työvälineä heti eteen ja taakse parikymmentä senttimetriä yrittäen seurata liiman asentoa kuten KUVASSA G.
- 9- Kohota kevyesti ja pakottamatta lasin kulmaa käyttäen siihen tarkoitettua muovivipua sekä työnä samanaikaisesti kulmaa kadella sisäpuolelta. Heti, kun lasi nousee, työnä vipu asennon säilyttämiseksi. Jos lasi ei nouse, aseta induktori ja lämmitä alue uudelleen vetäen kevyesti muovivivulla.
- 10- Jatka lasin loppuosan irrottamista samalla tavalla edeten pieni suorakulmainen (noin 20 - 30 cm) pätkä kerrallaan nopeudella 3 - 4 cm/s.



### VAROITUKSET:

- **Poista mahdolliset metallilaidat tuulilasista ennen lämmityksen aloitusta tai muuten johdettu lämpö voi vaurioittaa itse lasia!**
- **Takaikkuna on karkaistua lasia, joka voi mennä pirstaleiksi, jos sitä rasitetaan liian voimakkaasti: käytä vipuja pakottamatta!**

### 6.5 PULTTIEN IRROTUSTYÖKALUN KÄYTTÖ

Työväline (kuva D-b) pystyy keskittämään vuo mutterille, joka laajenee lämmön vaikutuksesta ja pyrkii eroamaan ruuvista poistaen näin mahdolliset ruosteen muodostumat tai liiman. Tällä voidaan ruuvata auki mutteri, joka aiemmin oli jumittunut. Työvälineä voidaan käyttää ruuvaamaan auki ruostuneita muttereita, oven tappien vapauttamiseksi ja yleensä lämmön keskittämiseksi pieniin metalliosiin.

**KUVASSA I** on lämmön sijainti mutterilla.

#### Menettely:

- 1- Pidä työvälineestä kiinni sen kädenpidikkeestä;
- 2- Aseta AUTOMAATTINEN tapa;
- 3- Laita napakengät mutterin laidolle kuten KUVASSA I;
- 4- Käynnistä työvälineä poljinohjaimella muutaman sekunnin ja yritä säilyttää pieni

etäisyys mutterista.

- 5- Pyöritä työvälinettä mutterin ympärille, jos mahdollista.
- 6- Poista työväline käytöstä ja yritä ruuvata mutteri auki.
- 7- Toista kohdan 4 toimenpide, jos mutteri ei irtoa.



#### VAROITUKSET:

- päälylystä työvälineen napakengät aina siihen tarkoitettulla suojanauhalla.
- ei ole välttämätöntä lämmitää mutteria kunnes se muuttuu hehkuun punaiseksi sen irrotuksen onnistumiseksi: kappaleelta säteilevä lämpö voi vaurioittaa työvälineen napakengkiä!

#### 6.6 LÄMMITYSKANKAAN KÄYTTÖ

Työväline (kuva D-c) pystyy irrottamaan sivukoristereunukset, logot, tarranauhat, vinyyliarrat sekä ajoneuvoon liimatut muovit tai kumit.

**KUVASSA H** on kangas ja lämmön sijainti pellillä: syntynyt lämpö jaetaan "renkaana" koko kankaan pinnan alle eikä ole niin keskitetty kuin muilla työvälineillä.

#### Menettely:

- 1- Kiinnitä työväline käsin käyttäen säädettävää nauhaa;
- 2- Valitse tapa "AUTO" laitteen taululla;
- 3- Käytä poljinohjainta kankaan aktivoimiseksi;
- 4- Aseta kangas mahdollisimman lähelle irrotettavaa asiaa ja pellin suuntaisesti;
- 5- Käynnistä kangas ja tee pyöriä liikkeitä tai liikuta sitä eteen ja taakse (poistettavan asian mukaan);
- 6- Tarkasta muutaman sekunnin välein lämmityksen aikaansaama vaikutus, jotta et polta lakkaa tai poistettavaa asiaa;
- 7- Kohota lämmityksen kohteen osaa ja toimi sitten samalla tavalla kunnes se irtoaa kokonaan. Jos irrotus on vaikeaa, lämmitä uudelleen.



#### VAROITUKSET:

- Älä käytä kangasta vääriä puolelta: säädettävän nauhan puoli tarvitaan käden tukemista varten!
- Kokemuksen ollessa vähäistä tarkasta säännöllisesti lämmityksen vaikutus ja löysää poljin työvälineen poistamiseksi käytöstä, jos lakka näyttää savuavan!

#### 6.7 LASIEN IRROTUSTYÖKALUN KÄYTTÖ RAJATULLA ALUEELLA

- Suojaa lakattua peltiä magneettikentältä, joka pyrkii sulkeutumaan sille, ja suojaa sitä ylikuumenemiselta;
- Synnyttää lämmön pidennetyllä jakaantumisella pellille irrotettavan eristyksen muodon seuraamiseksi paremmin.

**KUVASSA L** on lasien irrotustyökalun ja lämmön sijainti pellillä: lämmön jakaantuminen on tasainen koko induktorilla.

#### Menettely:

- 1- Irrota lasin näkyvät tiivisteet, kumi- tai metallireunat voidaksesi käyttää siihen tarkoitettuja muovikiiloja lasin ja pellin välissä.
- 2- Irrota antenni, sadeanturi, lasinpyyhkimet sekä muut mahdollisesti lasin lähetyvillä olevat varusteet.
- 3- Puhdista lasi hyvin pitkin laitoja. Suojaa mahdollisesti autonkorin näkyvät osat lasin lähetyvillä siihen tarkoitettulla nauhalla lakan naarmuttamisen välttämiseksi työn aikana.
- 4- Tarkasta, että induktorin rungossa oleva suojanauha on puhdas ja ehjä; laita tarvittaessa uusi nauha lasin naarmuttamisen välttämiseksi.
- 5- Aseta "AUTO" (automaattinen) lämmittimen ohjauspaneelilta;
- 6- Laita työväline lasille laidan suuntaisesti puoli "GLASS" kohti lasin keskustaa kuten KUVASSA M.
- 7- Paina painiketta (tai poljinohjainta) ja vie työväline lasin reunan lähelle. Kun laite tunnistaa pellin, se käynnistyy ja alkaa soida valodiodien syytyessä perättäisesti kunnes "OK" (KUVA B-9) ilmoittaa näin alueen, jossa saattaa olla kiinnitys.
- 8- Tarkasta, että liima on hyvin lähellä työvälinettä (on parempi, jos se on työvälineen alla) käyttäen anturia kuten KUVASSA F. Vie työväline mahdollisesti lähelle lasin reunaa.
- 9- Aloita lasin kulmasta asettaen työväline reunan suuntaisesti aikaisemmin löydetylle etäisyydelle autonkorista, paina painiketta ja liikuta työvälinettä heti eteen ja taakse parkkimmentä senttimetriä yrittäen seurata liiman asentoa kuten KUVASSA G.
- 10- Kohota kevyesti ja pakottamatta lasin kulmaa käyttäen siihen tarkoitettua muovivipua ja työnnä samanaikaisesti kulmaa käsin sisäpuolelta. Heti, kun lasi nousee, työnnä vipu asennon säilyttämiseksi. Jos lasi ei noussut, aseta induktori ja lämmitä alue uudelleen vetäen kevyesti muovivivulla.
- 11- Jatka lasin loppuosan irrottamista samalla tavalla edeten pieni suorakulmainen (noin 20 - 30 cm) pätkä kerrallaan nopeudella 3 - 4 cm/s.



#### VAROITUKSET:

- Poista mahdolliset metallilaidat tuulilasista ennen lämmityksen aloitusta tai muuten johdettu lämpö voi vaurioittaa itse lasia!
- Takaikkuna on karkaistua lasia, joka voi mennä pirstaleiksi, jos sitä rasitetaan mekaanisesti liian voimakkaasti: käytä vipuja pakottamatta!
- Toimiaksesi oikein suuntaa induktorin puoli "GLASS" kohti lasin keskustaa!

#### 6.8 LÄMMITYSKYNYTYÖKALUN KÄYTTÖ

Työvälinettä (kuva D-g) käytetään korjaamaan kevyitä autokorin lommoja sekä nuorruttamaan peltiä yleisesti.

**KUVASSA N** on työväline ja lämmön sijainti pellillä: syntynyt lämpö keskitetään pyöreästi induktorin kärjen alle.

#### Menettely lommojen poistamiseksi:

- 1- Pidä työvälineestä kiinni sen kädenpidikkeestä;
- 2- Aseta AUTOMAATTINEN tapa;
- 3- Aseta työvälineen kärki lommon muodostuvan kruunun ulkopuolelle kuten KUVASSA O;
- 4- Käynnistä työväline poljinohjaimella ja liikuta pyörivällä liikkeellä kruunun ympärillä päättääksesi lommon keskelle. Jäähdytä heti lakka kostealla pyyhkeellä tai siihen tarkoitettulla jäähdytysuihkeella.
- 5- Toista toimenpide moneen kertaan kunnes lommo katoaa.



#### VAROITUKSET:

- Käytä työvälinettä korkeintaan 4-5 sekuntia ja poista se käytöstä heti, jos lakka savuaa. Jäähdytä alue sitten heti!
- Pellit, joissa on kulmikkaita tai hyvin syviä lommoja, eivät palaa täydellisesti entiselleen: lämmitä pelti ja työstä sisäpintaa työntäen sitä ulospäin siihen varatuilla työkaluilla.
- Pellin lommot, jotka ovat kappaleen laitojen tai kulmien lähellä, ovat hyvin vaikeasti poistettavissa tällä järjestelmällä.

- Vaaleat lakat ovat herkempiä kuin tummat siksi, että niillä on taipumusta kellastua ja tummaa! Rajoita lämmitysaika muutamaan sekuntiin lakan tilan tarkastamiseksi!

#### 7. HUOLTO



**HUOMIO! VARMISTA ENNEN HUOLTOA, ETTÄ LAITE ON SAMMUTETTU JA IRTIKYTKETTY SÄHKÖVERKOSTA.**

#### 7.1 TAVALLINEN HUOLTO

##### KÄYTTÄJÄ VOI TEHDÄ TAVALLISET HUOLTOTOIMENPITEET.

Tarkasta sähköjohto sekä työvälineen kaapelit. Niiden on oltava eristetyt sekä täydellisessä kunnossa. On siitä kiinnittävä huomiota taipuviin kohtiin.

Tarkasta työväline. Älä käytä induktoreita, joissa on selviä eristys- tai päälylysvikoja.

Vaihda pilallemenneet työvälineiden suojanauhat.

Pidä työvälineen liitin hyvin kiristettynä siihen tarkoitettulla lukitusvivulla.

Pidä työvälineiden liittimet puhtaina.

Estä lian, pölyn ja viilapurun pääsy laitteeseen.

Varmista aina jäähdytysilman kierto.

Tarkasta, että tuuletin toimii kunnolla.

#### 7.2 ERIKOISHUOLTO

**AINOASTAAN ASJANTUNTEVA JA SÄHKÖ-MEKANIikka-ALAN KOULUTUKSEN SAANUT HENKILÖKUNTA SAA TEHDÄ ERIKOISHUOLLON.**



**HUOMIO! VARMISTA ENNEN LAITTEEN PANEELIEN IRROTTAMISTA JA SEN SISÄLLE KOSKEMISTA, ETTÄ SEURAAVAT EHDOT TOTEUTUVAT:**

- Laitteen katkaisin on asennossa "O";
- Linjan automaattikatkaisin on asennossa "O" ja lukittu avaimella tai sen puuttuessa sähköjohtoon päätteeet on irrotettu;
- Koska mukana on kondensaattorit, huolto tehdään generaattorin oltua sammutettuna vähintään 5 minuuttia.
- Mahdolliset tarkastukset laitteen sisällä silloin, kun laitteessa on jännite, voivat aiheuttaa vakavan sähköiskun johtuen suorasta kosketuksesta jännitteisten osien kanssa.
- Jaksottain ja joka tapauksessa käytön ja ympäristö pölyisyyden mukaan, tarkasta laitteen sisäpuoli ja poista kerääntynyt pöly kuivalla paineilmalla (max 10 baaria).
- Vältä paineilmalla suuntaamista elektroniisille kotteille; puhdista ne tarvittaessa hyvin pehmeällä harjalla tai sopivilla liuottimilla.
- Tarkasta samalla, että sähköliitokset on hyvin kiristetty ja ettei kaapeloinneissa ole eristysvaurioita.
- Näiden toimenpiteiden päätteeksi kokoa laitteen paneelit kiristäen kiinnitysruuvit pohjaan asti.
- Vältä ehdottomasti laitteen käynnistämistä sen ollessa avattu.
- Huollon tai korjauksen jälkeen palauta liitokset ja kytkennät ennalleen huolehtien, etteivät ne pääse kosketuksiin liikkuvien osien tai hyvin kuumiksi lämpenevien osien kanssa. Sido kaikki johtimet alkuperäisellä tavalla pitäen kunnolla erillään toisistaan korkeajännitteiset ensiömuuntajat ja matalajännitteiset toisiömuuntajien liitokset. Käytä alkuperäisiä aluslevyjä ja ruuveja rungon sulkemiseksi.

#### 8. VIANETSINTÄ

**JOS TOIMINTA ON HUONOA, JA ENNEN JÄRJESTELMÄLLISEMPIEN TARKASTUSTEN TEKEMISTÄ JA YHTEYDEN OTTAMISTA HUOLTOON, TARKASTA, ETTÄ:**

- Laitteen yleiskatkaisimen ollessa suljettu "I" vihreä valodiodi palaa; päinvastaisessa tapauksessa vika on virransyöttölinjassa (johtot, pistorasia ja pistoke, sulakkeet, liiallinen jännitteen putoaminen, laitteen sulakkeet jne.).
- Lämpösuojaukset eivät ole keskeyttäneet (keltainen valodiodi palaa).
- Laitteen suojaukset eivät ole keskeyttäneet (keltainen valodiodi palaa).
- Induktori on laitettu mahdollisimman lähelle lämmitettävää kappaletta.



	str.	str.	
1. VŠEOBECNÁ BEZPEČNOST SOUVISEJÍCÍ S INDUKČNÍM OHŘEVEM .....	57	6.3 REŽIM AUTO A MANUAL (OBR. B-3).....	58
2. ÚVOD A ZÁKLADNÍ POPIS .....	57	6.4 POUŽITÍ NÁSTROJE PRO ODLEPOVÁNÍ SKEL.....	58
2.1 ZÁKLADNÍ VLASTNOSTI:.....	57	6.5 POUŽITÍ NÁSTROJE PRO ODLEPOVÁNÍ ŠROUBŮ .....	59
2.2 PŘÍSLUŠENSTVÍ (OBR. D).....	57	6.6 POUŽITÍ OHŘÍVACÍ TKANINY .....	59
3. TECHNICKÉ ÚDAJE .....	57	6.7 POUŽITÍ NÁSTROJE PRO ODLEPOVÁNÍ SKEL S OHRANIČENÝM POLEM ÚČINKU .....	59
3.1 DALŠÍ TECHNICKÉ ÚDAJE:.....	58	6.8 POUŽITÍ NÁSTROJE VE FORMĚ OHŘEVNÉHO PERA .....	59
4. POPIS STROJE (OBR. B) .....	58	7. ÚDRŽBA .....	59
4.1 SPOJOVACÍ, KONTROLNÍ A REGULAČNÍ PRVKY .....	58	7.1 ŘÁDNÁ ÚDRŽBA .....	59
4.2 SIGNALIZACE ALARMŮ.....	58	7.2 MIMOŘÁDNÁ ÚDRŽBA .....	59
5. INSTALACE .....	58	8. ODSTRAŇOVÁNÍ PORUCH.....	59
5.1 UMÍSTĚNÍ OHŘÍVAČE.....	58		
5.2 PŘIPOJENÍ DO SÍTĚ .....	58		
5.2.1 Zástrčka a zásuvka .....	58		
5.3 PŘIPOJENÍ NÁSTROJE A PEDÁLOVÉHO OVLADAČE (OBR. C).....	58		
5.3.1 Připojení nástroje .....	58		
5.3.2 Připojení pedálového ovladače .....	58		
6. POUŽITÍ NÁSTROJŮ.....	58		
6.1 PŘÍPRAVNÉ ÚKONY .....	58		
6.2 PRINCIP ČINNOSTI.....	58		

## SYSTÉM INDUKČNÍHO OHŘEVU PRO PROFESIONÁLNÍ POUŽITÍ V KAROSÁRNĚ A V AUTOOPRAVNĚ.

Poznámka: V textu je použitý výraz „ohřivač“ na označení kompletního stroje a „induktor“ na označení samotného používaného nástroje.

### 1. VŠEOBECNÁ BEZPEČNOST SOUVISEJÍCÍ S INDUKČNÍM OHŘEVEM

Operátor musí být dostatečně vyškolen k bezpečnému použití ohřivače a informován o rizicích spojených s postupy při indukčním ohřevu, o příslušných ochranných opatřeních a o postupech v nouzovém stavu.



- Připojení nástrojů pro ohřev, kontrolní operace a opravy musí být prováděny, je-li stroj vypnutý a odpojený od napájecí sítě.
- Před výměnou opotřebitelných součástí nástroje stroj vypněte a odpojte jej z napájecí sítě.
- Vykonejte elektrickou instalaci v souladu s platnými předpisy a zákony pro zabránění úrazům.
- Ohřivač musí být připojen výhradně k napájecímu systému s uzemněným nulovým vodičem.
- Ujistěte se, že je napájecí zásuvka řádně připojena k ochrannému zemnicímu vodiči.
- Nepoužívejte ohřivač ve vlhkém, mokrém prostředí nebo za deště.
- Nepoužívejte kabely s poškozenou izolací nebo s uvolněnými spoji.
- Je zakázán přístup dovnitř stroje (je možný pouze v případě mimořádné údržby), nejsou-li splněny následující podmínky:
  - vypínač stroje v poloze „0“;
  - automatický jistič přívodního vedení v poloze „0“ a zajištěný klíčem nebo (v případě nepřítomnosti jističe klíčem) fyzicky odpojené terminály napájecího kabelu;
  - vzhledem k přítomnosti kondenzátorů se údržba provádí při vypnutém generátoru, po uplynutí nejméně 5 minut od jeho vypnutí.



- Neohřívajte nádoby, zásobníky nebo potrubí, které obsahují nebo obsahovaly zápalné kapalné nebo plynné produkty.
- Vyhnete se činnosti na materiálech vyčištěných chlorovými rozpouštědly nebo svařování v blízkosti jmenovaných látek.
- Neohřívajte zásobníky pod tlakem.
- Odstraňte z pracovního prostoru všechny zápalné látky (např. dřevo, papír, hadry, atd.)
- Pro snížení produkce dýmu během svařování se doporučuje provést vyčištění svařovaných dílů (např. dílů znečištěných mazivy nebo rozpouštědly);
- Kouř vyprodukovaný během procesu ohřevu může být toxický. Nasadte si vhodný respirátor s maskou určenou pro prach a kouř (dvojitý filtr).
- Pracujte v dobře větraném prostoru.



- Pokaždé si chraňte zrak. Používejte příslušný ochranný ohnivzdorný oděv.
- Ohřivač může velmi rychle zvýšit teplotu kovu: Nedotýkejte se horkým rukama tepleho kovu a dříve než s ním začnete manipulovat, vyčkejte dokud se neochladí.
- Použijte vhodnou tepelnou izolaci od obráběného dílu.  
Lze ji rychle zajistit nasazením rukavic a ochranného oděvu určeného pro toto použití.



- Průchod svařovacího proudu výstupním obvodem způsobuje vznik elektromagnetických polí (EMF) v okolí používaného nástroje. Elektromagnetická pole mohou ovlivňovat činnost některých zdravotních zařízení (např. pacemakerů, respirátorů, kovových protéz apod.). Z tohoto důvodu je třeba přijmout náležitá ochranná opatření vůči nositelům těchto zařízení, například zakázat jejich přístup do prostoru použití ohřivače. Tento stroj vyhovuje požadavkům technického standardu výrobku určeného pro výhradní použití k profesionálním účelům v průmyslovém prostředí. Dodržení základních mezních hodnot týkajících se lidské expozice vůči elektromagnetickým polím není v domácím prostředí zaručeno.

Obsluha musí používat následující postupy, aby snížila expozici vůči elektromagnetickým polím:

- Udržovat hlavu a trup co nejdále od induktoru.

- Nikdy si neovíjet kabel induktoru kolem těla.
- Zdržovat se během operací ohřevu ve vzdálenosti nejméně 50 cm od generátoru.
- Když je induktor aktivován, vytváří na koncových částech silná magnetická pole, která nejsou vidět. Induktor musí být obrácen výhradně směrem ke kovovému částem určeným k ohřevu: Nesměrujte induktor na části těla!
- Nemějte na sobě kovové předměty, hodinky, prsteny, piercing apod., protože induktor může velmi rychle ohřát kov a způsobit popáleniny.
- Nepoužívejte oblečení vybavené kovovými zipy, kovovými knoflíky nebo kovovou povrchovou vrstvou jakéhokoliv druhu, protože induktor může velmi rychle ohřát kov a dokonce spálit, popálit a zapálit oděv.
- Minimální vzdálenost  $d=20\text{cm}$  (Obr. P).



- Zařízení třídy A: Tento stroj vyhovuje požadavkům technického standardu výrobku určeného pro výhradní použití k profesionálním účelům v průmyslovém prostředí. Není zajištěna elektromagnetická kompatibilita v domácnostech a v budovách přímo připojených k napájecí síti nízkého napětí, která zásobuje budovy pro domácí použití.



### PŘÍDAVNÁ OPATŘENÍ

- Neprovádějte ohřev s induktorem opřeným o generátor nebo v jeho blízkosti.
- Nepoužívejte induktor v blízkosti „AIRBAGŮ“ vozidla. Udržujte induktor ve vzdálenosti nejméně 10 cm od airbagu: teplo produkované nástrojem jej může bez upozornění zapálit. Ohledně informací o umístění airbagů vycházejte z návodu k vozidlu.



### ZBYTKOVÁ RIZIKA

- Personál pověřený pracovní činností musí být vhodně vyškolen ohledně procesu indukčního ohřevu s použitím stroje této specifické typologie.
- Musí být zabráněno přístupu cizích osob do pracovního prostoru.
- Zabraňte tomu, aby na stejném stroji pracovalo více osob současně.

- **NESPRÁVNÉ POUŽITÍ:** Použití stroje pro jakýkoli druh pracovní činnosti, která se liší od předpokládané činnosti, představuje nebezpečné použití.

## 2. ÚVOD A ZÁKLADNÍ POPIS

Pohyblivé zařízení pro lokalizovaný indukční ohřev kovových součástí z oceli, specifických pro automobily.

Stroj byl navržen a vyroben zejména pro:

- odstranění log, nálepek, dekorací, plastů a gum přilepených na plech.
- povolení matic na zrezivělých šroubech a zrezivělých dveřních závěsech;
- popuštění plechu;
- opravu malých promáčknutí plechů;
- rychlé odstranění čelního skla, zadního skla nebo lepených bočních skel vozidla.

### 2.1 ZÁKLADNÍ VLASTNOSTI:

- Automatická identifikace používaného nástroje;
- Volba regulace „MAN“ (manuální) nebo „AUTO“ (automatické) ohřívacího výkonu.
- Zobrazení výkonu přeneseného na díl prostřednictvím čárového LED diagramu.
- Zvuková signalizace výkonu přeneseného na díl.
- Automatická identifikace dílu určeného k ohřevu.
- Zobrazení funkcí stroje (používaný nástroj, nastavený výkon vyjádřený v procentech, alarmy) na displeji.

### 2.2 PŘÍSLUŠENSTVÍ (OBR. D)

- a- Nástroj pro odleповání skel.
  - b- Nástroj pro odleповání šroubů.
  - c- Ohřívací látka.
  - d- Pedálový ovladač.
  - e- Sada pák pro odleповání skel.
  - f- Pásky na ochranu proti poškrábání.
  - g- Ohřívací pero.
  - h- Nástroj pro odleповání skel s ohraničeným polem působnosti.
  - i- Heat Twister.
  - l- Vozík.
- Další příslušenství může být uvedeno v Katalogu výrobků.

## 3. TECHNICKÉ ÚDAJE

Hlavní údaje týkající se použití a vlastností stroje jsou shrnuty na identifikačním štítku (na zadním panelu) a jejich význam je následující:

### OBR. A

- 1- Výrobce

- 2- stupeň ochrany IP
  - 3- Symbol napájecího vedení.
  - 4- Symbol předurčeného způsobu ohřevu.
  - 5- Výkonnost výstupního obvodu:
    - $U_2$ : výstupní napětí.
    - $I_2$ : výstupní proud.
    - $f_c$ : výstupní frekvence.
    - $P_2$  max: maximální výstupní výkon.
  - 6- Technické údaje napájecího vedení:
    - $U_1$ : střídavé napětí napájení stroje (povolené mezní hodnoty  $\pm 15\%$ );
    - $P_1$  max: maximální výkon absorbovaný vedením.
  - 7- Výrobní číslo. Identifikace stroje (nezbytná pro technický servis, žádost o náhradní díly, vzhledání původu výrobku).
  - 8- Název stroje.
  - 9- Symboly vztahující se k bezpečnostním pokynům.
- Poznámka:** Uvedený příklad štítku má pouze indikativní charakter poukazující na symboly a orientační hodnoty; přesné hodnoty technických údajů vašeho svařovacího přístroje musí být odčítány přímo z identifikačního štítku samotného stroje.

### 3.1 DALŠÍ TECHNICKÉ ÚDAJE:

- **OHŘÍVAČ** : viz tabulka 1 (TAB. 1)

Hmotnost stroje je uvedena v tabulce 1 (TAB. 1).

## 4. POPIS STROJE (OBR. B)

### 4.1 SPOJOVACÍ, KONTROLNÍ A REGULAČNÍ PRVKY

- 1- Konektor pedálového ovladače (pro všechny nástroje).
- 2- Zásuvka pro připojení jednotlivých nástrojů.
- 3- Multifunkční tlačítko. Volba režimu „AUTO“ nebo „MANUAL“ vztahující se na všechny nástroje. Pro zrušení/aktivaci akustické signalizace držte tlačítko stisknuto po dobu 3s.
- 4- Potenciometr pro nastavení výkonu v procentech (Power %).

### 4.2 SIGNALIZACE ALARMŮ

- 5- Rozsvícení LED všeobecného alarmu. Na displeji je zobrazován druh alarmu:
  - AL.1:** Alarm bezpečnostní tepelné ochrany. Obnovení činnosti proběhne automaticky. Doporučuje se dopravit stroj co nejdříve do servisního střediska.
  - AL.2:** Alarm tepelného omezovače. Obnovení činnosti proběhne automaticky po potřebném ochlazení.
  - AL.3:** Alarm přepětí. Obnovení proběhne automaticky, po obnovení přípustných hodnot napětí.
  - AL.4:** Alarm podpětí. Obnovení proběhne automaticky, po obnovení přípustných hodnot napětí.
- 6- LED signalizace výkonu: její rozsvícení informuje o hodnotě výkonu v % (max. 100%).
- 7- Displej: zobrazování alarmů používaného nástroje (při každém zapnutí stroje) a hodnoty Power %.
- 8- Signalizace „NO LOAD“: Induktor byl aktivován ve vzduchu nebo je vzdálenost od dílu příliš velká (větší než 2 cm). Zabraňte aktivaci nástroje ve vzduchu, a to zejména v případě, že není aktivován režim AUTO!
- 9- LED jednotka pro signalizaci ohřevného výkonu: signalizace stoupá úměrně s růstem výkonu, který je skutečně přenášen na díl.

## 5. INSTALACE



**UPOZORNĚNÍ! VŠECHNY ÚKONY SPOJENÉ S INSTALACÍ A ELEKTRICKÝM ZAPOJENÍM SE MUSÍ PROVÁDĚT, JE-LI STROJ VYPNUTÝ A ODPOJENÝ OD NAPÁJECÍ SÍTĚ. ELEKTRICKÁ ZAPOJENÍ MUSÍ BÝT PROVEDENA VÝHRADNĚ ZKUŠENÝM A KVALIFIKOVANÝM PERSONÁLEM.**

### 5.1 UMÍSTĚNÍ OHŘÍVAČE

Vyhleďte místo pro instalaci ohříváče a to tak, aby se v blízkosti otvorů pro vstup a výstup chladícího vzduchu nenacházely překážky; mezi tím se ujistěte, že nebude nasávaný vodivý prach, korozivní výpary, vlhkost atd. Kolem stroje udržujte volný prostor minimálně do vzdálenosti 250 mm.



**UPOZORNĚNÍ! Umístěte ohříváč na rovný povrch s nosností, která je úměrná jeho hmotnosti, abyste předešli jeho převrácení nebo nebezpečným přesunům.**

### 5.2 PŘIPOJENÍ DO SÍTĚ

#### Upozornění

- Před realizací jakéhokoli elektrického zapojení zkontrolujte, zda jmenovité údaje stroje odpovídají napětí a frekvenci sítě, která je k dispozici v místě instalace.
- Stroj musí být připojen výhradně k napájecímu systému s uzemněným nulovým vodičem.

#### 5.2.1 Zástrčka a zásuvka

Stroj je již při svém vzniku vybaven napájecím kabelem s normalizovanou zástrčkou, (2P + U<sub>Z</sub>) 16A/250V.

Může být proto připojen k síťové zásuvce vybavené pojistkami nebo automatickým vypínačem; příslušná zemnicí svorka musí být připojena k zemnicímu vodiči (žlutozelenému) napájecího vedení. V tabulce 1 (TAB. 1) uvádíme v ampérech vyjádřené doporučené hodnoty pomalých pojistek, zvolené na základě maximální jmenovité hodnoty výkonu dodávaného ohříváčem a na základě jmenovitého napájecího napětí.



**UPOZORNĚNÍ! Nerespektování výše uvedených pravidel bude mít za následek neúčinnost bezpečnostního systému navrženého výrobcem (trída I) s následným vážným ohrožením osob (např. zásah elektrickým proudem) a majetku (např. požár).**

### 5.3 PŘIPOJENÍ NÁSTROJE A PEDÁLOVÉHO OVLADAČE (OBR. C)



**UPOZORNĚNÍ! PŘED PROVÁDĚNÍM NÍŽE UVEDENÝCH PŘIPOJENÍ SE UJISTĚTE, ŽE JE STROJ VYPNUT A ODPOJEN OD NAPÁJECÍ SÍTĚ.**

### 5.3.1 Připojení nástroje

- Zasuňte konektor nástroje do zásuvky stroje (OBR. C-1).
- Upozornění: konektor může být zasunut do zásuvky pouze v jednom směru!
- Zajistěte připojení prostřednictvím příslušné páky.

### 5.3.2 Připojení pedálového ovladače

- Připojte gumovou trubku podle OBR. C-2.
- Zatlačte trubku na doraz, aby se zajistilo dobré spojení.

## 6. POUŽITÍ NÁSTROJŮ

### 6.1 PŘÍPRAVNÉ ÚKONY

Před provedením libovolného úkonu s ohříváčem je třeba provést sérii kontrol a seřízení, které musí být zrealizovány s hlavním vypínačem v poloze „O“:

- 1- Zkontrolujte, zda bylo elektrické zapojení provedeno správně, podle výše uvedených pokynů.
- 2- Zkontrolujte, zda není ohříváč poškozen. Zkontrolujte neporušenost kabelu a napájecí zástrčky, kabelu induktoru, izolace apod.
- 3- Připojte nástroj způsobem popsaným v předcházejícím odstavci (OBR. C-1).

### 6.2 PRINCIP ČINNOSTI

Princip činnosti je založen na vytváření střídavého magnetického pole, které je soustředěno induktorem směrem ke kovovému dílu, který je třeba ohřát: v díle se tvoří „parazitní“ proudy, které jej rychle ohřívají. Proudů neproudí v izolačních materiálech, tudíž tento systém neohřívá materiály jako je sklo, plasty, keramika, dřevo, textil apod. Induktor vytváří parazitní proudy v nemagnetických materiálech jako je hliník, měď, stříbro apod., ale kvůli jejich nízkému elektrickému odporu se tyto materiály slabě ohřívají. Induktor však vytváří silné parazitní proudy ve feromagnetických materiálech jako je železo, ocel, slitina apod., které se následkem jejich vysokého elektrického odporu ohřívají velmi rychle. Různé tvary induktorů umožňují soustředit magnetický tok a tím i teplo různými způsoby, v závislosti na použití, pro které byly navrženy. Vytvořený tok dokáže ohřívát kovy, které se nacházejí nanejvýš 2 + 2,5 centimetrů od nástroje a ohřevný výkon je tím vyšší, čím se induktor nachází blíže k dílu.

### 6.3 REŽIM AUTO A MANUAL (OBR. B-3).

- **AUTO** (automatická regulace): V tomto režimu je možné přenášet nepřetržitě stejný výkon na díl, nezávisle na vzdálenosti induktoru od dílu (za dodržení předepsaného pracovního rozsahu 2 + 2,5 centimetrů od nástroje). Tato kontrolní funkce je velmi důležitá zejména v případě ohřevu lakovaných plechů, jejichž teplota nesmí růst příliš rychle, aby nedošlo k propálení dílu. V režimu AUTO je neustále aktivní bezpečnostní funkce, která aktivuje induktor pouze v případě, že se díl nachází v pracovním dosahu nástroje. V tomto režimu je potenciometr (OBR. B-4) vyřazen z činnosti, protože stroj provádí automatickou regulaci na základě vzdálenosti od plechu: Displej znázorňuje v % poslední hodnotu použitou strojem pro udržení konstantního přenášeného efektivního ohřevného výkonu.
- **MANUAL** (manuální nastavení): V tomto režimu je možné nastavit výkon (v %) produkovaný strojem prostřednictvím potenciometru (OBR. B-4); na displeji je znázorněna nastavená hodnota. Ohřevný výkon je tím vyšší, čím se plech nachází blíže k induktoru a je možné výrazně překročit hodnotu přednastavenou v režimu AUTO. LED na obrázku B-9 znázorňuje ohřevný výkon skutečně přenášený na díl („OK“ se vztahuje na přednastavenou hodnotu v režimu AUTO).



### VÝSTRAHY:

- Aby se zabránilo poškození lakovaných plechů, používejte při jejich ohřevu vždy režim AUTO. V každém případě pohybujte induktorem rychlostí 3 - 4 cm/s nad ohřívaným dílem a uvolňujte tlačítko nebo pedál dříve než se z laku začne kouřit. Nikdy nenechávejte aktivní nástroj zastavený nad ohřívaným dílem!
- Je vhodné získat praxi s ohříváčem na vozidle určeném do šrotu kvůli ekonomickému seznámení s nástroji a zvládnutí příslušné techniky dříve než její použijete na vozidle zákazníka.
- Světlé laky jsou citlivější než tmavé, protože mají tendenci zažloutnout nebo ztmavnout!

### 6.4 POUŽITÍ NÁSTROJE PRO ODLEPOVÁNÍ SKEL

Nástroj (OBR. D-a) je schopen odlepovat skla z vozidla ohřevem okraje plechu, na kterém se nachází pojivo, kterým je sklo připevněno. Lepicí látka je ohřívána vedením tepla do doby než dojde k oddělení skla od plechu a k jeho uvolnění.

**OBR. E** znázorňuje nástroj pro odlepování skel a lokalizaci tepla na plechu: největší koncentrace tepla se dosahuje uprostřed samotného stroje.

#### Postup:

- 1- Odstraňte ze skla těsnění a gumové nebo kovové rámečky kvůli umožnění aplikace příslušných plastových kuželů mezi sklo a plech.
- 2- Odpojte anténu, dešťový senzor, stěrače skel a veškeré příslušenství případně přítomné v blízkosti skla.
- 3- Dobře vyčistěte sklo podél okrajů. Případně ochraňte příslušnou páskou viditelné části karoserie, které se nacházejí v blízkosti skla, aby se zabránilo poškrábání laku během obrábění.
- 4- Zkontrolujte, že je ochranná páska umístěná ve spodní části induktoru čistá a neporušená; případně aplikujte novou pásku, aby se zabránilo poškrábání skla.
- 5- Nastavte „AUTO“ na ovládacím panelu ohříváče;
- 6- Umístěte nástroj na sklo ve vzdálenosti od okraje podle OBR. F a poté stiskněte tlačítko (nebo pedálový ovladač) a přiblížte nástroj paralelně k okraji. Když stroj zaznamená přítomnost plechu, zapne se a začne vydávat zvuk, zatímco se postupně rozsvítí LED, až po „OK“ (OBR. B-9), a tímto způsobem určuje oblast, ve které by mohlo být přítomné pojivo.
- 7- Ověřte, s použitím sondy podle OBR. F, zda se poloha lepidla nachází velmi blízko nástroji (ještě lépe, když se nachází pod nástrojem). Případně přiblížte nástroj k okraji skla, do vzdálenosti 1-2 cm od karoserie. Jste-li nuceni pracovat s nástrojem příliš blízko viditelných částí karoserie, doporučuje se ochladit lak vlhkým hadrem nebo tenkou vrstvou rozprašené vody.
- 8- Začněte v jednom rohu skla a umístěte nástroj paralelně k okraji, v té vzdálenosti od karoserie, která byla nalezena dříve, stiskněte tlačítko a ihned pohybujte nástrojem dopředu a dozadu na úseku dvaceti centimetrů a snažte se přitom sledovat polohu lepidla podle OBR. G.
- 9- S použitím příslušné plastové páky mírně a bez námahy nadzvedněte roh skla a zároveň rukou zatlačte roh zevnitř. Jakmile dojde k zvednutí skla, zasuňte páku kvůli udržení polohy. Pokud nedošlo k nadzvednutí skla, uložte induktor a znovu ohřejte danou oblast mírným tahem s plastovou pákou.
- 10- Pokračujte v odlepování stejným způsobem na zbytku skla po malých přímočarých úsecích (přibližně 20 - 30 cm) rychlostí 3-4 cm/s.



### VÝSTRAHY:

- Ještě před zahájením ohřevu odstraňte případné kovové okraje čelního skla,

protože v opačném případě by indukované teplo mohlo poškodit samotné sklo!

- Zadní sklo je kalené a při příliš intenzivním namáhání se může roztrhnout: používejte páky bez násilného působení!

### 6.5 POUŽITÍ NÁSTROJE PRO ODLEPOVÁNÍ ŠROUBŮ

Nástroj (OBR. D-b) dokáže soustředit tok na matici, která se působením tepla roztáhne a má tendenci se od šroubu oddělit odstraněním případně přítomné rzi nebo lepidla. Tím se umožní odšroubování matice, která byla předtím zablokována. Nástroj lze použít pro odšroubování zrezivělých šroubů, pro odblokování čepů dveří a ve všeobecnosti pro soustředění tepla na malé kovové součástky.

OBR. I znázorňuje lokalizaci tepla na matici.

Postup:

- 1- Uchopte nástroj prostřednictvím příslušné rukojeti;
- 2- Nastavte režim AUTO;
- 3- Opřete nástavce na povrchu matice podle OBR. I;
- 4- Uvedte na několik sekund nástroj do činnosti prostřednictvím pedálu a snažte se udržovat malou vzdálenost od matice.
- 5- Dle možností otáčejte nástrojem kolem matice.
- 6- Vypněte nástroj a zkuste odšroubovat matici.
- 7- Pokud nedochází k uvolnění matice, zopakujte operaci uvedenou v bodě 4.



#### VÝSTRAHY:

- pokaždé vybavte nástavce nástroje příslušným ochranným pásem.
- pro odjštění matice ji není třeba ohřívat až do rozžhavení do červena: Teplo vyzářené z dílu může poškodit nástavce nástroje!

### 6.6 POUŽITÍ OHŘÍVACÍ TKANINY

Nástroj (OBR. D-c) je schopen odstranit boční dekorace, loga, lepicí pásy, vinylové pásy, plasty a gumy přilepené na plech vozidla.

OBR. H znázorňuje tkaninu a lokalizaci tepla na plechu: Vytvořené teplo je distribuováno „do prstence“ pod povrchem tkaniny a je méně koncentrované než při použití jiných nástrojů.

Postup:

- 1- Upevněte nástroj k ruce přizpůsobením nastavitelného pásku;
- 2- Zvolte režim „AUTO“ na ovládacím panelu stroje;
- 3- K ovládní tkaniny použijte pedálový ovladač;
- 4- Umístěte tkaninu co možná nejbližší k předmětu, který má být odstraněn, paralelně k plechu;
- 5- Uvedte tkaninu do činnosti a provádějte kruhové pohyby nebo ní pohybujte dopředu a dozadu (v závislosti na předmětu, který má být odstraněn);
- 6- V několikasekundových intervalech ověřte působení ohřevu, aby nedošlo ke spálení laku nebo odstraňovaného předmětu;
- 7- Zvedněte část předmětu, na kterou se vztahuje ohřev, a poté postupujte stejným způsobem až do úplného odstranění. V případě potíží zopakujte ohřevnou činnost.



#### VÝSTRAHY:

- Nepoužívejte tkaninu na nesprávné straně: Strana s nastavitelným páskem slouží k opření ruky!
- V případě chybějící zkušenosti pravidelně kontrolujte účinek ohřevu a uvolněte pedál za účelem vypnutí nástroje, pokud je vidět kouř pocházející z laku!

### 6.7 POUŽITÍ NÁSTROJE PRO ODLEPOVÁNÍ SKEL S OHRANIČENÝM POLEM ÚČINKU

- Stíní nalakovaný plech před magnetickým polem, které má tendenci uzavírat se samo na sobě a chrání tak plech před nadměrným ohřevem;
- Vytváří teplot s prodlouženou distribucí na plechu kvůli lepšímu sledování formy izolace, která má být odlepena.

OBR. L znázorňuje nástroj pro odlepoování skel a lokalizaci tepla na plechu: distribuce tepla je rovnoměrná podél celého induktoru.

Postup:

- 1- Odstraňte ze skla těsnění a gumové nebo kovové rámečky kvůli umožnění aplikace příslušných plastových keuzel mezi sklo a plech.
- 2- Odpojte anténu, dešťový senzor, stěrače skel a veškeré příslušenství případně přítomné v blízkosti skla.
- 3- Dobře vyčistěte sklo podél okrajů. Případně ochraňte příslušnou páskou viditelné části karoserie, které se nacházejí v blízkosti skla, aby se zabránilo poškrábání laku během obrábění.
- 4- Zkontrolujte, že je ochranná páska umístěná ve spodní části induktoru čistá a neporušená; případně aplikujte novou pásku, aby se zabránilo poškrábání skla.
- 5- Nastavte „AUTO“ na ovládacím panelu ohřivače;
- 6- Umístěte nástroj na sklo, paralelně s okrajem, stranou označenou „GLASS“ obrácenou směrem do středu skla – viz OBR. M.
- 7- Stiskněte tlačítko (nebo pedálový ovladač) a přiblížte nástroj k okraji skla. Když stroj zaznamená přítomnost plechu, zapne se a začne vydávat zvuk, zatímco se postupně rozsvítí LED, až po „OK“ (OBR. B-9), a tímto způsobem určuje oblast, ve které by mohlo být přítomné pojiwo.
- 8- Ověřte, s použitím sondy podle OBR. F, zda se poloha lepidla nachází velmi blízko nástroji (ještě lépe, když se nachází pod nástrojem). Případně přiblížte nástroj k okraji skla.
- 9- Začněte v jednom rohu skla a umístěte nástroj paralelně k okrajům, v té vzdálenosti od karoserie, která byla nalezena dříve, stiskněte tlačítko a ihned pohybujte nástrojem dopředu a dozadu na úseku dvacet centimetrů a snažte se přitom sledovat polohu lepidla podle OBR. G.
- 10- S použitím příslušné plastové páky mírně a bez námahy nadzvedněte roh skla a zároveň rukou zatlačte roh zevnitř. Jakmile dojde k zvednutí skla, zasuňte páku kvůli udržení polohy. Pokud nedošlo k nadzvednutí skla, uložte induktor a znovu ohřejte danou oblast mírným tahem s plastovou pákou.
- 11- Pokračujte v odlepoování stejným způsobem na zbytku skla po malých přímočarých úsecích (přibližně 20 - 30 cm) rychlostí 3-4 cm/s.



#### VÝSTRAHY:

- Ještě před zahájením ohřevu odstraňte případné kovové okraje čelního skla, protože v opačném případě by indukované teplo mohlo poškodit samotné sklo!
- Zadní sklo je kalené a při příliš intenzivním mechanickém namáhání se může roztrhnout: používejte páky bez násilného působení!
- Pro správné použití pokaždé obraťte stranu induktoru označenou „GLASS“ směrem do středu skla!

### 6.8 POUŽITÍ NÁSTROJE VE FORMĚ OHŘEVNÉHO PERA

Nástroj (OBR. D-g) se používá pro opravu mírných promáčknutí karoserie a pro

popuštění plechu ve všeobecnosti.

OBR. N znázorňuje nástroj a lokalizaci tepla na plechu: Produkované teplo je soustředěno kruhově pod hrotem induktoru.

Postup pro odstranění promáčknutí:

- 1- Uchopte nástroj prostřednictvím příslušné rukojeti;
- 2- Nastavte režim AUTO;
- 3- Opřete hrot nástroje na vnější stranu věnce, které se vytváří kolem promáčknutí – viz OBR. O;
- 4- Uvedte nástroj do činnosti prostřednictvím pedálového ovladače a pohybujte jím kolem věnce a postupně se přibližujte do středu promáčknutí. Ihned ochlaďte lak vlnkým hadrem nebo příslušným chladicím sprejem.
- 5- Zopakujte operaci víckrát, dokud promáčknutí nezmizí.



#### VÝSTRAHY:

- Nástroj uvádějte do činnosti nanejvýš na 4-5 sekund a okamžitě jej vypněte, pokud si povšimnete kouře vycházející z laku. Bezprostředně poté ochlaďte příslušnou oblast!
- Plechy s promáčknutím s ostrými hranami nebo velmi hluboké promáčknutí se nevrátí zcela do původní polohy: ohřejte plech a obrobte vnitřní povrch jeho zatlačením směrem ven prostřednictvím příslušných nástrojů.
- Promáčknutí plechu v blízkosti okrajů nebo hran dílu jsou tímto systémem velmi těžko odstranitelná.
- Světlé laky jsou citlivější než tmavé, protože mají tendenci zažloutnout nebo ztmavnout! Omezte dobu ohřevu na pár sekund, abyste mohli kontrolovat stav laku!

### 7. ÚDRŽBA



UPOZORNĚNÍ! PŘED PROVÁDĚNÍM ÚKONŮ ÚDRŽBY SE UJISTĚTE, ŽE JE STROJ VYPNUT A ODPOJEN OD NAPÁJECÍ SÍTĚ.

#### 7.1 ŘÁDNÁ ÚDRŽBA

OPERAČNĚ ŘÁDNÉ ÚDRŽBY MŮŽE PROVÁDĚT OBSLUHA.

Zkontrolujte napájecí kabel a kabely nástroje. Musí být izolovány a v dokonalém stavu. Zvláštní pozornost věnujte bodům vystaveným ohybu.

Zkontrolujte nástroj. Nepoužívejte induktory se zjevnými vadami izolace nebo obalu. Vyměňte poškozené ochranné pásy nástrojů.

Udržujte konektor nástroje řádně uchycený prostřednictvím příslušné pojistné páky.

Udržujte konektory nástrojů v čistém stavu.

Zabraňte přístupu špíny, prachu a pilin dovnitř stroje.

Pokaždé zajištěte cirkulaci chladicího vzduchu.

Zkontrolujte správnou činnost ventilátoru.

#### 7.2 MIMOŘÁDNÁ ÚDRŽBA

ÚKONY MIMOŘÁDNÉ ÚDRŽBY MUSÍ BÝT PROVEDENY VÝHRADNĚ PERSONÁLEM SE ZKUŠENOSTMI NEBO S KVALIFIKACÍ Z ELEKTRICKO-STROJNÍ OBLASTI.



UPOZORNĚNÍ! PŘED ODSTRANĚNÍM PANELŮ STROJE A PŘED VSTUPEM DO JEHO VNITŘNÍHO PROSTORU SE UJISTĚTE, ŽE BYLY SPLNĚNY NÁSLEDUJÍCÍ PODMÍNKY:

- Vypínač stroje je v poloze „O“;
  - Automatický jistič přírodního vedení je v poloze „O“ a zajištěný klíčem nebo jsou (v případě nepřítomnosti jističů klíčem) fyzicky odpojené terminály napájecího kabelu;
  - Vzhledem k přítomnosti kondenzátorů se údržba provádí při vypnutí generátoru, po uplynutí nejméně 5 minut od jeho vypnutí.
  - Případné kontroly vnitřních částí stroje pod napětím mohou způsobit zásah elektrický proudem, způsobený přímým dotykem se součástmi pod napětím.
  - Pravidelně a s frekvencí odpovídající použití a prašnosti prostředí kontrolujte vnitřek stroje a odstraňujte nahromaděný prach prostřednictvím proudu suchého stlačeného vzduchu (max. 10 bar).
  - Zabraňte nasměrování proudu stlačeného vzduchu na elektronické karty; zabezpečte jejich případné očistění velmi jemným kartáčem nebo vhodnými rozpouštědly.
  - Při uvedené příležitosti zkontrolujte, zda jsou elektrické spoje řádně utaženy a zda jsou kabeláže bez viditelných známek poškození izolace.
  - Po ukončení uvedených operací proveďte zpětnou montáž panelů stroje a utáhněte na doraz upevňovací šrouby.
  - Jednoznačně zabraňte uvádění stroje do činnosti, pokud je otevřený.
  - Po provedení údržby nebo opravy obnovte všechna zapojení a kabeláže a vraťte je do původního stavu a dbejte přitom na to, aby nepřišly do styku s pohybujícími se součástmi nebo se součástmi, které mohou dosáhnout vysokých teplot. Upevněte všechny vodiče stahovacími páskami jako v původním stavu a řádně vzájemně oddělte připojení primárního vinutí transformátoru od nízkonapěťových vodičů sekundárního vinutí.
- Použijte všechny originální podložky a šrouby pro zavření kovové konstrukce.

### 8. ODSTRANOVÁNÍ PORUCH

V PŘÍPADĚ NEUSPOKOJIVÉ ČINNOSTI A DŘÍVE, NEŽ PROVEDETE SYSTÉMATICKÉ KONTROLY NEBO NEŽ SE OBRÁTÍTE NA VAŠE SERVISNÍ STŘEDISKO, ZKONTROLUJTE, ZDA:

- Při zapnutí hlavní vypínači (v poloze „I“) bude zelená LED rozsvícena; v opačném případě porucha spočívá v napájecím vedení (kabely, zástrčka a zásuvka, pojistky, nadměrný pokles napětí, pojistky ve stroji apod.).
- Nedošlo k zásahu tepelných ochran (rozsvícená žlutá LED).
- Nedošlo k zásahu ochran stroje (rozsvícená žlutá LED).
- Je induktor umístěn co možná nejbližší k dílu určenému k ohřevu.

1. VŠEOBECNÁ BEZPEČNOSŤ SÚVISIACA S INDUKČNÝM OHREVOM.....	60
2. ÚVOD A ZÁKLADNÝ POPIS.....	60
2.1 ZÁKLADNÉ VLASTNOSTI:.....	60
2.2 PRÍSLUŠENSTVO (OBR. D).....	60
3. TECHNICKÉ ÚDAJE.....	60
3.1 ĎALŠIE TECHNICKÉ ÚDAJE:.....	61
4. POPIS STROJA (OBR. B).....	61
4.1 SPOJOVACIE, KONTROLNÉ A REGULAČNÉ PRVKY.....	61
4.2 SIGNALIZÁCIA ALARMOV.....	61
5. INŠTALÁCIA.....	61
5.1 UMIESTNENIE OHRIEVAČA.....	61
5.2 PRIPOJENIE DO SIETE.....	61
5.2.1 Zástrčka a zásuvka.....	61
5.3 PRIPOJENIE NÁSTROJA A PEDÁLOVÉHO OVLÁDAČA (OBR. C).....	61
5.3.1 Pripojenie nástroja.....	61
5.3.2 Pripojenie pedálového ovládača.....	61
6. POUŽITIE NÁSTROJOV.....	61
6.1 PRÍPRAVNÉ ÚKONY.....	61
6.2 PRINCÍP ČINNOSTI.....	61

6.3 REŽIM AUTO A MANUAL (OBR. B-3).....	61
6.4 POUŽITIE NÁSTROJA PRE ODLEPOVANIE SKIEL.....	61
6.5 POUŽITIE NÁSTROJA PRE UVOLŇOVANIE SKRUTIEK.....	62
6.6 POUŽITIE OHRIEVAČEJ TKANINY.....	62
6.7 POUŽITIE NÁSTROJA PRE ODLEPOVANIE SKIEL S OHRANIČENÝM POĽOM ÚČINKU.....	62
6.8 POUŽITIE NÁSTROJA VO FORME OHREVNÉHO PERA.....	62
7. ÚDRŽBA.....	62
7.1 RIADNA ÚDRŽBA.....	62
7.2 MIMORIADNA ÚDRŽBA.....	62
8. ODSTRÁŇOVANIE PORÚCH.....	62

## SYSTÉM INDUKČNÉHO OHREUVU PRE PROFESIONÁLNE POUŽITIE V KAROSÁRNI A V AUTOOPRAVYVNI.

Poznámka: V texte je použitý výraz „ohrievač“ na označenie celého stroja a „induktor“ na označenie samotného používaného nástroja.

### 1. VŠEOBECNÁ BEZPEČNOSŤ SÚVISIACA S INDUKČNÝM OHREVOM

Operátor musí byť dostatočne vyškolený na bezpečné používanie ohrievača a musí byť informovaný o rizikách spojených s postupmi pri indukčnom ohrevení, o príslušných ochranných opatreniach a o postupoch v núdzovom stave.



- Pripojenie nástrojov na ohrevanie, kontrolné úkony a opravy musia byť vykonávané pri vypnutom stroji, odpojenom od napájacej siete.
- Pred výmenou opotrebitelných súčastí nástroja vypnite stroj a odpojte ho z napájacej siete.
- Vykonajte elektrickú inštaláciu v súlade s platnými predpismi a zákonmi na predchádzanie úrazom.
- Ohrievač musí byť pripojený výhradne k napájacemu systému s uzemneným nulovým vodičom.
- Uistite sa, že napájacia zásuvka je správne pripojená a vybavená zemiacim vodičom.
- Nepoužívajte ohrievač vo vlhkom alebo mokrom prostredí alebo za dažďa.
- Nepoužívajte káble s poškodenou izoláciou alebo s uvoľnenými spojami.
- Je zakázaný prístup dovnútra stroja (je možný len v prípade mimoriadnej údržby), ak nie sú splnené nasledujúce podmienky:
  - vypínač stroja v polohe „O“;
  - automatický istič prírodného vedenia v polohe „O“, zaistený kľúčom, alebo (v prípade neprítomnosti istenia kľúčom) terminály napájacieho kábla fyzicky odpojené;
- vzhľadom k prítomnosti kondenzátorov sa údržba vykonáva pri vypnutom generátore, po uplynutí najmenej 5 minút od jeho vypnutia.



- Nezvárajte na nádobách, zásobníkoch alebo potrubíach, ktoré obsahujú alebo obsahovali zápalné kvapalné alebo plynne látky.
- Vyhňte sa činnosti na materiáloch vyčistených chlórými rozpúšťadlami alebo v blízkosti menovaných látok.
- Neohrievajte zásobníky pod tlakom.
- Odstráňte z pracovného priestoru všetky zápalné látky (napr. drevo, papier, handry, atď.).
- Aby sa obmedzila tvorba dymu počas ohrevu, odporúča sa očistiť zvarné diely (napr. dielov špinavých od mazív alebo rozpúšťadiel);
- Dym vytváraný počas ohrevu môže byť toxický. Nasadte si vhodný respirátor s maskou vhodnou pre prach a dym (dvojitý filter).
- Pracujte v dobre vetranom priestore.



- Zakaždým si chráňte zrak. Používajte príslušný ochranný ohňovzdorný odev.
- Ohrievač môže veľmi rýchlo zvýšiť teplotu kovu: Nedotýkajte sa holými rukami teplého kovu a skôr, ako s ním začnete manipulovať, nechajte ho ochladieť.
- Použite vhodnú tepelnú izoláciu od obrábaného dielu. Je možné ju rýchlo zabezpečiť nasadením rukavíc a ochranného odevu, určeného pre toto použitie.



- Prechod zvaracieho prúdu spôsobuje vznik elektromagnetických polí (EMF) v okolí používaného nástroja.

Elektromagnetické polia môžu ovplyvňovať činnosť niektorých zdravotných zariadení (napr. pacemakerov, respirátorov, kovových protéz atď.). Preto je potrebné prijať náležité ochranné opatrenia voči nositeľom týchto zariadení. Napríklad zákazom ich prístupu do priestoru použitia ohrievača. Tento stroj vyhovuje požiadavkám technického štandardu výrobku, určeného pre výhradné použitie v priemyselnom prostredí a na profesionálne účely. Nie je zaručené dodržanie základných medzných hodnôt, týkajúcich sa expozície osôb elektromagnetickým poľom v domácom prostredí.

Obsluha musí používať nasledujúce postupy, aby znížila expozíciu elektromagnetickým poľom:

- Udržať hlavu a trup, čo možno najďalej od induktora.

- Nikdy si neovíjať kábel induktora okolo tela.
- Počas ohrevu sa zdržujte vo vzdialenosti najmenej 50 cm od generátora.
- Keď je induktor aktivovaný, vytvára na koncových častiach silné magnetické polia, ktoré nie sú viditeľné. Induktor musí byť obrátený výhradne smerom ku kovovým častiam určeným na ohrev: Nesmerujte induktor na časti tela!
- Nenoste kovové predmety, hodinky, prstene, piercing, atď., pretože induktor môže veľmi rýchlo ohriať kov a spôsobiť popálenie.
- Nepoužívajte oblečenie s kovovými zipsami, kovovými gombíkmi alebo s akoukoľvek kovovou vrstvou, pretože induktor môže veľmi rýchlo ohriať kov a dokonca popáliť a zapáliť odev.
- Minimálna vzdialenosť d=20cm (Obr. P).



#### Zariadenie triedy A:

Tento stroj vyhovuje požiadavkám technického štandardu výrobku, určeného pre výhradné použitie v priemyselnom prostredí a na profesionálne účely. Nie je zaistená elektromagnetická kompatibilita v domácom prostredí a v budovách priamo pripojených k napájacej sieti nízkeho napätia, ktorá zásobuje budovy pre domáce použitie.



#### PRÍDAVNÉ OPATRENIA

- Nevykonávajte ohrev s induktorom opretým o generátor alebo v jeho blízkosti.
- Nepoužívajte induktor v blízkosti „AIRBAGOV“ vozidla. Udržujte induktor vo vzdialenosti najmenej 10 cm od airbagu: teplo produkované nástrojom ho môže bez upozornenia zapáliť. Ohľadne informácií o umiestnení airbagov vychádzajte z návodu k vozidlu.



#### ZVYŠKOVÉ RIZIKÁ

- Personál, poverený pracovnou činnosťou, musí byť vhodne vyškolený ohľadne procesu indukčného ohrevu so strojom tejto špecifickej typológie.
- Musí byť zabránený prístup cudzích osôb do pracovného priestoru.
- Zabráňte tomu, aby so strojom pracovalo viacero osôb súčasne.

- NEVHODNÉ POUŽITIE: Použitie stroja na akýkoľvek iný účel ako je uvedený. Jedná sa o nebezpečné použitie.

## 2. ÚVOD A ZÁKLADNÝ POPIS

Pohyblivé zariadenie pre lokalizovaný indukčný ohrev dielov z ocele, špecifických pre automobily.

Stroj bol navrhnutý a vyrobený hlavne pre:

- odstránenie log, nálepiek, dekorácií, plastov a gúm prilepených o plech.
- povolenie matíc na zhrdzavených skrutkách, na zhrdzavených dverných závesoch;
- popustenie plechov;
- opravu malých pretlačení na plechoch;
- rýchle odstránenie čelného skla, zadného skla alebo lepených bočných skiel vozidla.

### 2.1 ZÁKLADNÉ VLASTNOSTI:

- Automatická identifikácia používaného nástroja.
- Voľba regulácie „MAN“ (manuálna) alebo „AUTO“ (automatická) ohrievacieho výkonu.
- Zobrazenie výkonu preneseného na diel prostredníctvom čiarového LED diagramu.
- Zvuková signalizácia výkonu preneseného na diel.
- Automatická identifikácia ohrievaného dielu.
- Zobrazenie funkcií stroja na displeji (používaný nástroj, nastavený výkon vyjadrený v percentách, alarmy).

### 2.2 PRÍSLUŠENSTVO (OBR. D)

- a- Nástroj na odlepovanie skiel.
  - b- Nástroj na odlepovanie skrutiek.
  - c- Ohrievacia tkanina.
  - d- Pedálový ovládač.
  - e- Súprava pák pre odlepovanie skiel.
  - f- Pásky na ochranu proti poškrabaniu.
  - g- Ohrievacie pero.
  - h- Nástroj pre odlepovanie skiel s ohraničeným poľom pôsobnosti.
    - i- Heat Twister.
    - l- Vozík.
- Ďalšie príslušenstvo môže byť uvedené v Katalógu výrobkov.

### 3. TECHNICKÉ ÚDAJE

Základné údaje, týkajúce sa použitia a vlastností stroja, sú zhrnuté na identifikačnom štítku (na zadnom paneli) a ich význam je nasledovný:

- 1- Výrobca
  - 2- stupeň ochrany IP
  - 3- Symbol napájacieho vedenia.
  - 4- Symbol predurčeného spôsobu ohrevu.
  - 5- Vlastnosti výstupného obvodu:
    - $U_2$  : výstupné napätie.
    - $I_2$  : výstupný prúd.
    - $f_2$  : výstupná frekvencia.
    - $P_2$  max : maximálny výstupný výkon.
  - 6- Technické údaje napájacieho vedenia:
    - $U_1$  : striedavé napätie napájania stroja (povolené medzné hodnoty  $\pm 15\%$ );
    - $P_1$  max : maximálny prúd absorbovaný vedením.
  - 7- Výrobné číslo. Identifikácia stroja (nevyhnutná pre technický servis, žiadosti o náhradné diely, vyhľadanie pôvodu výrobku).
  - 8- Názov stroja.
  - 9- Symboly vzťahujúce sa na bezpečnostné pokyny.
- Poznámka:** Uvedený príklad štítku má len indikatívny charakter poukazujúci na symboly a orientačné hodnoty; presné hodnoty technických údajov vášho stroja musia byť odčítané priamo z identifikačného štítku samotného stroja.

**3.1 ĎALŠIE TECHNICKÉ ÚDAJE:**  
- OHRIEVAČ : vid' tabuľka 1 (TAB. 1)  
Hmotnosť stroja je uvedená v tabuľke 1 (TAB. 1).

**4. POPIS STROJA (OBR. B)**  
**4.1 SPOJOVACIE, KONTROLNÉ A REGULAČNÉ PRVKY**

- 1- Konektor pedálového ovládača (pre všetky nástroje).
- 2- Zásuvka pre pripojenie jednotlivých nástrojov.
- 3- Multifunkčné tlačidlo. Voľba režimu „AUTO“ alebo „MANUAL“ vzťahujúca sa na všetky nástroje. Pre zrušenie/aktiváciu akustickej signalizácie držte tlačidlo stlačené na dobu 3s.
- 4- Potenciometer nastavenia výkonu v percentách (Power %).

**4.2 SIGNALIZÁCIA ALARMOV**

- 5- Rozsvietenie LED všeobecného alarmu. Na displeji je zobrazovaný druh alarmu:  
**AL.1:**  
Alarm bezpečnostnej tepelnej ochrany. Obnovenie činnosti prebehne automaticky. Odporúča sa dopraviť stroj čo najskôr do servisného strediska.  
**AL.2:**  
Alarm tepelného obmedzovača. Obnovenie činnosti prebehne automaticky po potrebnom ochlazení.  
**AL.3:**  
alarm prepätia. Obnovenie prebehne automaticky, po obnovení prípustných hodnôt napätia.  
**AL.4:**  
Alarm podpätia. Obnovenie prebehne automaticky, po obnovení prípustných hodnôt napätia.
- 6- LED pre signalizáciu výkonu: rozsvietením signalizuje hodnotu výkonu v % (max. 100%).
- 7- Displej: zobrazovanie alarmov, používaného nástroja (pri každom zapnutí stroja) a hodnoty Power %.
- 8- Signalizácia „NO LOAD“: Induktor bol aktivovaný vo vzduchu alebo vzdialenosť od dielu je príliš veľká (väčšia ako 2 cm). Zabráňte aktivácii nástroja vo vzduchu, a to hlavne v prípade, keď nie je aktivovaný režim AUTO!
- 9- LED jednotka pre signalizáciu výkonu ohrevu: signalizácia stúpa úmerne s narastaním výkonu, ktorý je skutočne prenášaný na diel.

**5. INŠTALÁCIA**



**UPOZORNENIE! VŠETKY ÚKONY SPOJENÉ S INŠTALÁCIOU A ELEKTRICKÝM ZAPOJENÍM STROJA MUSIA BYŤ VYKONANÉ PRI VYPNUTOM STROJI, ODPOJENOM OD NAPÁJACEJ SIETE. ELEKTRICKÉ ZAPOJENIA MUSIA BYŤ VYKONANÉ VÝHRADNE SKÚSENÝM ALEBO KVALIFIKOVANÝM PERSONÁLOM.**

**5.1 UMIESTNENIE OHRIEVAČA**

Vyhľadajte miesto na inštaláciu ohrievača, a to tak, aby sa v blízkosti otvorov pre vstup a výstup chladiaceho vzduchu nenachádzali prekážky; pričom sa uistíte, že nebude dochádzať k nasávaniu vodivého prachu, korozívnych výparov, vlhkosti, atď. Okolo stroja udržte voľný priestor minimálne do vzdialenosti 250 mm.



**UPOZORNENIE! Umiestnite ohrievač na rovný povrch s nosnosťou, ktorá je dostatočná pre jeho hmotnosť, aby sa neprevrátil alebo aby nedošlo k jeho nebezpečným presunom.**

**5.2 PRIPOJENIE DO SIETE**

**Upozornenia**

- Pred akýmkoľvek elektrickým zapojením skontrolujte, či menovité údaje stroja odpovedajú napätiu a frekvencii elektrickej siete, ktorá je k dispozícii v mieste inštalácie.
- Stroj musí byť pripojený výhradne k napájaciemu systému s uzemneným nulovým vodičom.

**5.2.1 Zástrčka a zásuvka**

Stroj je už pri svojom vzniku vybavený napájacím káblom s normalizovanou zástrčkou, (2P + UZ.) 16A/250V. Pripravte zásuvku elektrického rozvodu vybavenú poistkou alebo ističom; príslušná zemniaca svorka musí byť pripojená k zemniacemu vodiču (žltozelenému) napájacieho vedenia. V tabuľke 1 (TAB. 1) sú uvedené odporúčané hodnoty pomalých poistiek, vyjadrené v ampéroch, zvolených na základe hodnoty maximálneho menovitého výkonu, dodávaného ohrievačom a na základe menovitého napájacieho napätia.



**UPOZORNENIE! Nerešpektovanie vyššie uvedených pravidiel bude mať za následok vyradenie bezpečnostného systému navrhnutého výrobcom (triedy I) z činnosti s následným vážnym ohrozením osôb (napr. zásah elektrickým prúdom) a majetku (napr. požiar).**

**5.3 PRIPOJENIE NÁSTROJA A PEDÁLOVÉHO OVLÁDAČA (OBR. C)**



**UPOZORNENIE! PRED VYKONANÍM ÚDRŽBY SA UISTITE, ŽE JE STROJ VYPNUTÝ A ODPOJENÝ OD NAPÁJACEJ SIETE.**

**5.3.1 Pripojenie nástroja**

- Zasuňte konektor nástroja do zásuvky stroja (OBR. C-1).
- Upozornenie: konektor môže byť zasunutý do zásuvky len v jednom smere!
- Zaistite pripojenie prostredníctvom príslušnej páky.

**5.3.2 Pripojenie pedálového ovládača**

- Pripojte gumovú rúčku podľa OBR. C-2.
- Zatlačte trubku na doraz, aby sa zaistilo dobré spojenie.

**6. POUŽITIE NÁSTROJOV**

**6.1 PRÍPRAVNÉ ÚKONY**

Pred použitím ohrievača je potrebné vykonať sériu kontrol, ktoré musia byť vykonané s hlavným vypínačom v polohe „O“:

- 1- Skontrolujte, či bolo elektrické zapojenie vykonané správne, podľa vyššie uvedených pokynov.
- 2- Skontrolujte, či ohrievač nie je poškodený. Skontrolujte neporušenosť kábla a napájacej zástrčky, kábla indukora, izolácie, atď.
- 3- Pripojte nástroj spôsobom popísaným v predchádzajúcom odseku (OBR. C-1).

**6.2 PRINCÍP ČINNOSTI**

Princíp činnosti je založený na vytváraní striedavého magnetického poľa, ktoré je sústredené induktorom, smerom na kovový ohrievaný diel: v materiáli sa tvoria „parazitné“ prúdy, ktoré ho veľmi rýchle ohrievajú. Prúdy neprúdia v izolačných materiáloch, a preto tento systém neohrieva materiály ako je sklo, plasty, keramika, drevo, textil, atď. Induktor vytvára parazitné prúdy v nemagnetických materiáloch ako je hliník, meď, striebro, atď., ale kvôli ich nízkemu elektrickému odporu sa tieto materiály málo ohrievajú. Induktor však vytvára silné parazitné prúdy vo feromagnetických materiáloch ako je železo, ocel, zliatina, atď., ktoré sa následkom ich vysokého elektrického odporu ohrievajú veľmi rýchlo.

Rôzne tvary induktorov umožňujú sústrediť magnetický tok a tým aj teplo rôznymi spôsobmi, v závislosti na použití. Vytvorený tok dokáže ohrievať kovy, ktoré sa nachádzajú najviac 2 + 2,5 centimetrom od nástroja a výkon ohrevu je tým vyšší, čím sa induktor nachádza bližšie k dielu.

**6.3 REŽIM AUTO A MANUAL (OBR. B-3).**

- AUTO (automatická regulácia): V tomto režime je možné prenášať nepretržite rovnaký výkon na diel, nezávisle na vzdialenosti indukora od dielu (za dodržania predpísaného pracovného rozsahu 2 + 2,5 centimetrov od nástroja). Táto kontrolná funkcia je veľmi dôležitá hlavne v prípade ohrevu lakovaných plechov, teplota ktorých nesmie rásť príliš rýchlo, aby nedošlo k prepáleniu dielu. V režime AUTO je neustále aktívna bezpečnostná funkcia, ktorá aktivuje induktor len v prípade, keď sa diel nachádza v pracovnom dosahu nástroja. V tomto režime je potenciometer (OBR. B-4) vyradený z činnosti, pretože stroj vykonáva automatickú reguláciu na základe vzdialenosti od plechu: Displej znázorňuje poslednú hodnotu v %, ktorá bola použitá pre udržanie konštantného prenášaného efektívneho ohrevného výkonu.
- MANUAL (manuálne nastavenie): V tomto režime je možné nastaviť výkon (v %) stroja prostredníctvom potenciometra (OBR. B-4); na displeji je znázornená nastavená hodnota. Výkon ohrevu je tým vyšší, čím sa plech nachádza bližšie k induktoru a je možné výrazne prekročiť hodnotu prednastavenú v režime AUTO. LED na obrázku B-9 znázorňuje skutočný výkon ohrevu prenášaný na diel („OK“ sa vzťahuje na prednastavenú hodnotu v režime AUTO).



**VÝSTRAHY:**

- Aby sa zabránilo poškodeniu lakovaných plechov, pri ich ohreve vždy používajte režim AUTO. V každom prípade pohybujte induktorom rýchlosťou 3 - 4 cm/s nad ohrievaným dielom a uvoľňujte tlačidlo alebo pedál skôr, ako sa z laku začne dymiť. Nikdy nenechávajte nástroj v činnosti a zastavený nad ohrievaným dielom!
- Je vhodné získať prax s ohrievačom na vozidle určenom do šrotu kvôli dokonalému oboznámeniu sa s nástrojmi a zvládnutiu príslušnej techniky skôr, ako ju použijete na vozidle zákazníka.
- Svetlé laky sú citlivejšie ako tmavé, pretože majú tendenciu zažltnúť alebo stmavnúť!

**6.4 POUŽITIE NÁSTROJA PRE ODLEPOVANIE SKIEL**

Nástroj (OBR. D-a) je schopný odlepovať sklá z vozidla ohrevom okraja plechu, na ktorom sa nachádza pojivo, ktorým je sklo prípevnené. Lepiaca látka je ohrievaná vedením tepla, až kým nedôjde k oddeleniu skla od plechu a k jeho uvoľneniu.

**OBR. E** znázorňuje nástroj pre odlepovanie skiel a lokalizáciu tepla na plechu: najväčšia koncentrácia tepla je dosahovaná v strede samotného stroja.

**Postup:**

- 1- Odstráňte zo skla tesnenia a gumové alebo kovové rámečky kvôli aplikácii príslušných plastových kuželov medzi sklo a plech.
- 2- Odpojte anténu, dažďový senzor, stierače a všetko príslušenstvo nachádzajúce sa v blízkosti skla.
- 3- Dobre vyčistite sklo pozdĺž okrajov. Prípadne ochráňte príslušnou páskou viditeľné časti karosérie, ktoré sa nachádzajú v blízkosti skla, aby sa zabránilo poškrabaniu laku počas obrábania.
- 4- Skontrolujte, či je ochranná páska, umiestnená v spodnej časti indukora čistá a neporušená; prípadne aplikujte novú pásku, aby sa zabránilo poškrabaniu skla.
- 5- Na ovládacom paneli ohrievača nastavte „AUTO“;
- 6- Umiestnite nástroj na sklo vo vzdialenosti od okraja podľa OBR. F a potom stlačte tlačidlo (alebo pedálový ovládač) a priblížte nástroj paralelne k okraju. Keď stroj zaznamená blízkosť plechu, zapne sa a začne vydávať zvuk, zatiaľ čo sa postupne rozsvieti LED, až po „OK“ (OBR. B-9), a týmto spôsobom určuje oblasť, v ktorej by mohlo byť pojivo.
- 7- S použitím sondy, ako je znázornené na OBR. F, overte, či sa lepidlo nachádza v tesnej blízkosti od nástroja (ešte lepšie, keď sa nachádza pod nástrojom). Prípadne priblížte nástroj k okraju skla, do vzdialenosti 1-2 cm od karosérie. Keď ste nútení pracovať s nástrojom príliš blízko viditeľných častí karosérie, odporúča sa ochladiť lak vlhkou handrou alebo tenkou vrstvou rozpráanej vody.
- 8- Začnete z jednej strany skla, umiestnite nástroj paralelne k okraju, vo vzdialenosti od karosérie, ktorá bola nájdená predtým, stlačte tlačidlo a ihneď pohybujte nástrojom dopredu a dozadu na úseku dvadsiatich centimetrov, pričom sa snažíte sledovať polohu lepidla ako na OBR. G.
- 9- Pomocou príslušnej plastovej páky mierne nadvihnite roh skla a zároveň rukou zatlačte roh zvnútra. Akonáhle sklo nadvihnete, zasuňte páku, aby ste zaistili jeho polohu. Keď nie je možné sklo nadvihnúť, uložte induktor a znovu ohrejte danú oblasť pri miernom ťahu pomocou plastovej páky.
- 10- Rovnakým spôsobom postupne odlepujte aj zvyšnú časť skla po malých priamočiarych úsekoch (približne 20 - 30 cm) rýchlosťou 3-4 cm/s.



#### VÝSTRAHY:

- Ešte pred ohrievaním odstráňte zvyšky kovu z okrajov čelného skla, pretože inak by indukované teplo mohlo poškodiť samotné sklo!
- Zadné sklo je kalené a pri veľkom namáhaní sa môže roztriešť: používajte páky bez násilného pôsobenia!

#### 6.5 POUŽITIE NÁSTROJA PRE UVOĽŇOVANIE SKRUTIEK

Nástroj (OBR. D-b) dokáže sústrediť tok na maticu, ktorá sa pôsobením tepla roziahne o má tendenciu oddeliť sa od skrutky tým, že sa oddelí od hrdze alebo lepidla. Tým sa umožní odkrutkovanie matice, ktorá bola predtým zablokovaná.

Nástroj je možné použiť pre odkrutkovanie hrdzavých skrutiek, pre odblokovanie čapov dverí a vo všeobecnosti pre sústredenie tepla na malé kovové súčiastky.

OBR. I znázorňuje lokalizáciu tepla na maticu.

#### Postup:

- 1- Uchopte nástroj za príslušnú rukoväť;
- 2- Nastavte režim AUTO;
- 3- Oprite nástavec na povrch matice podľa OBR. I;
- 4- Uvedte na niekoľko sekúnd do činnosti nástroj prostredníctvom pedálu a snažte sa udržiavať malú vzdialenosť od matice.
- 5- Podľa možností otáčajte nástrojom okolo matice.
- 6- Vypnite nástroj a skúste maticu odkrutkovať.
- 7- Keď nie je možné maticu uvoľniť, zopakujte operáciu uvedenú v bode 4.



#### VÝSTRAHY:

- vždy dajte na nástavec nástroja príslušný ochranný pás.
- pre odistenie matice nie je potrebné rozžeraviť ju až do červena: Teplo vyžarované z dielu môže poškodiť nástavec nástroja!

#### 6.6 POUŽITIE OHRIEVACEJ TKANINY

Nástroj (OBR. D-c) je schopný odstrániť bočné dekorácie, logá, lepiace pásy, vinylové pásy, plasty a gumy prilepené na karosériu vozidla.

OBR. H znázorňuje tkaninu a lokalizáciu tepla na plech: Vytvorené teplo je distribuované „do prstenca“ pod povrchom tkaniny a je menej koncentrované ako pri použití iných nástrojov.

#### Postup:

- 1- Upevnite nástroj k ruke prispôbením nastaviteľného prúžku;
- 2- Zvoľte režim „AUTO“ na ovládacom paneli stroja;
- 3- Na zapnutie tkaniny použite pedálový ovládač;
- 4- Umiestnite tkaninu čo možno najbližšie k predmetu, ktorý má byť odstránený, a paralelne k plechu;
- 5- Uvedte tkaninu do činnosti a vykonávajte kruhové pohyby alebo ním pohybujte dopredu a dozadu (v závislosti na predmete, ktorý má byť odstránený);
- 6- V niekoľkosekundových intervaloch overte, či nie je ohrev veľmi intenzívny, aby nedošlo k spáleniu laku alebo odstraňovaného predmetu;
- 7- Nadvihnite časť odstraňovaného predmetu a postupujte rovnakým spôsobom, až kým ho úplne neodstránite. V prípade ťažkosti opäť ohrejte odstraňovaný predmet.



#### VÝSTRAHY:

- Nepoužívajte tkaninu otočenú nesprávnu stranou: Strana s nastaviteľným prúžkom slúži na opretie ruky!
- Ak nemáte dostatočné skúsenosti pravidelne kontrolujte, či ohrev nie je veľmi intenzívny a uvoľnite pedál kvôli vypnutiu nástroja, keď zbadáte dym, spôsobený horením laku!

#### 6.7 POUŽITIE NÁSTROJA PRE ODLEPOVANIE SKIEL S OHRANIČENÝM POĽOM ÚČINKU

- Tieni nalakovaný plech pred magnetickým poľom, ktoré má tendenciu uzatvárať sa do seba, a chráni tak plech pred nadmerným ohrevom;
- Produkuje teplo, ktoré sa v plechu šíri pomalšie, aby bolo možné lepšie sledovať tvar odlepanej izolácie.

OBR. L znázorňuje nástroj pre odlepovanie skiel a lokalizáciu tepla na plech: distribúcia tepla je rovnomerná pozdĺž celého induktora.

#### Postup:

- 1- Odstráňte zo skla tesnenia a gumové alebo kovové rámy kvôli aplikácii príslušných plastových kufelov medzi sklo a plech.
- 2- Odpojte anténu, dažďový senzor, stierače a všetky príslušnosti nachádzajúce sa v blízkosti skla.
- 3- Dobre vyčistite sklo pozdĺž okrajov. Prípadne ochráňte príslušnou páskou viditeľné časti karosérie, ktoré sa nachádzajú v blízkosti skla, aby sa zabránilo poškrabaniu laku počas obrábania.
- 4- Skontrolujte, či je ochranná páska, umiestnená v spodnej časti induktora, čistá a neporušená; prípadne aplikujte novú pásku, aby sa zabránilo poškrabaniu skla.
- 5- Nastavte „AUTO“ na ovládacom paneli ohrievača;
- 6- Umiestnite nástroj na sklo, paralelne s okrajom, stranou označenou „GLASS“ obrátenou smerom do stredu skla – viď OBR. M.
- 7- Stlačte tlačidlo (alebo pedálový ovládač) a priblížte nástroj k okraju skla. Keď stroj zaznamená blízkosť plechu, zapne sa a začne vydávať zvuk, zatiaľ čo sa postupne rozsvieti LED, až po „OK“ (OBR. B-9), a týmto spôsobom určuje oblasť, v ktorej by mohlo byť pojiwo.
- 8- Overte, či sa lepidlo nachádza v tesnej blízkosti od nástroja (ešte lepšie, keď sa nachádza pod nástrojom) s použitím sondy ako na OBR. F. Prípadne priblížte nástroj k okraju skla.
- 9- Začnete z jednej strany skla a umiestnite nástroj paralelne k okraju, vo vzdialenosti od karosérie, ktorá bola nájdená predtým, stlačte tlačidlo a ihneď pohybujte nástrojom dopredu a dozadu na úseku dvadsiatich centimetrov, pričom sa snažte sledovať polohu lepidla ako na OBR. G.
- 10- Pomocou príslušnej plastovej páky miernu nadvihnute roh skla a zároveň rukou zatlačte roh vnútra. Akonáhle sklo nadvihnete, zasuňte páku, aby ste zaistili jeho polohu. Keď nie je možné sklo nadvihnúť, uložte induktor a znovu ohrejte danú oblasť pri miernom ťahu pomocou plastovej páky.
- 11- Rovnakým spôsobom postupne odlepujte aj zvyšnú časť skla po malých priamočiarych úsekoch (približne 20 - 30 cm) rýchlosťou 3-4 cm/s.



#### VÝSTRAHY:

- Ešte pred ohrievaním odstráňte zvyšky kovu z okrajov z čelného skla, pretože inak by indukované teplo mohlo poškodiť samotné sklo!
- Zadné sklo je kalené a pri veľkom mechanickom namáhaní sa môže roztriešť: používajte páky bez násilného pôsobenia!
- Pre správne použitie vždy obráťte stranu induktora označenú „GLASS“ smerom do stredu a obráťte sklo!

#### 6.8 POUŽITIE NÁSTROJA VO FORME OHREVNÉHO PERA

Nástroj (OBR. D-g) sa používa pre opravu miernych pretlačení karosérie a pre popúšťanie plechu vo všeobecnosti.

OBR. N znázorňuje nástroj a lokalizáciu tepla na plech: Produkované teplo je sústredené v tvare kruhu pod hrotom induktora.

#### Postup pre odstránenie pretlačenia:

- 1- Uchopte nástroj za príslušnú rukoväť;
- 2- Nastavte režim AUTO;
- 3- Oprite nástroj na vonkajšiu stranu venca, ktorý sa vytvára okolo preliačenia – viď OBR. O;
- 4- Uvedte do činnosti nástroj prostredníctvom pedálového ovládača a pohybujte ním okolo venca a postupne sa približujte do stredu pretlačenia. Ihneď ochlaďte lak vlhkou handrou alebo príslušným chladiacim sprejom.
- 5- Zopakujte operáciu viackrát, až kým pretlačenie nezmnizne.



#### VÝSTRAHY:

- Nástroj uvádzajte do činnosti nanajvyš na 4-5 sekúnd a okamžite ho vypnite, keď si všimnete dym spôsobený horením laku. Bezprostredne potom ochlaďte príslušnú oblasť!
- Plechy pretlačené ostrými hranami alebo veľmi hlboké pretlačenia sa nevrátia úplne do pôvodnej polohy: ohrejte plech a obrobte vnútorný povrch jeho zatlačení smerom von prostredníctvom príslušných nástrojov.
- Pretlačenia plechu v blízkosti okrajov alebo hrán dielu sú týmto systémom veľmi ťažko odstrániteľné.
- Svetlé laky sú citlivejšie ako tmavé, pretože majú tendenciu zažltnúť alebo stmavnúť! Obmedzte dobu ohrevu na pár sekúnd, aby ste mohli kontrolovať stav laku!

#### 7. ÚDRŽBA



#### UPOZORNENIE! PRED VYKONANÍM ÚDRŽBY SA UISTITE, ŽE JE STROJ VYPNUTÝ A ODPOJENÝ OD ELEKTRICKEJ SIETE.

#### 7.1 RIADNA ÚDRŽBA

##### UKONY RIADNEJ ÚDRŽBY MÔŽE VYKONÁVAŤ OBSLUHA.

Skontrolujte napájací kábel a káble nástroja. Musia byť izolované a v dokonalom stave. Venujte osobitnú pozornosť bodom vystaveným chybu.

Skontrolujte nástroj. Nepoužívajte induktory so zjavným poškodením izolácie alebo obalu.

Vymeňte poškodené ochranné pásy nástrojov.

Udržujte konektor nástroja riadne uchytený prostredníctvom príslušnej poistnej páky.

Udržujte konektory nástrojov v čistom stave.

Zabráňte prístupu špiny, prachu a pilín dovnútra stroja.

Zakaždým zaisťte cirkuláciu chladiaceho vzduchu.

Skontrolujte správnu činnosť ventilátora.

#### 7.2 MIMORIADNA ÚDRŽBA

##### MIMORIADNA ÚDRŽBA MUSÍ BYŤ VYKONANÁ VÝHRADNE SKÚSENÝM PERSONÁLOM ALEBO PERSONÁLOM KVALIFIKOVANÝM V ELEKTRICKO-STROJNOM ODBORE.



#### UPOZORNENIE! PRED ODSTRÁNENÍM PANELOV STROJA A PRÍSTUPOM DO JEHO VNÚTRA SA UISTITE, ŽE BOLI SPLNENÉ NASLEDUJÚCE PODMIENKY:

- Vypínač stroja v polohe „O“;
  - Automatický istič prírodného vedenia v polohe „O“, zaistený kľúčom, alebo (v prípade neprítomnosti istenia kľúčom) terminály napájacieho kábla fyzicky odpojené;
  - Vzhľadom k prítomnosti kondenzátorov sa údržba vykonáva pri vypnutom generátore, po uplynutí najmenej 5 minút od jeho vypnutia.
  - Prípadné kontroly vykonávané na stroji pod napätím môžu spôsobiť zásah elektrickým prúdom spôsobený priamym dotykom častí pod napätím.
  - Pravidelne a s frekvenciou odoviedajúcou použitiu a prašnosti prostredia kontrolujte vnútro stroja a odstraňujte nahromadený prach, prúdom suchého stlačeného vzduchu (max. 10 bar).
  - Nesmerujte prúd stlačeného vzduchu na elektronické karty; očistite ich veľmi jemnou kefou alebo vhodnými rozpúšťadlami.
  - Pri uvedenej činnosti skontrolujte, či sú elektrické spoje dostatočne dotiahnuté a či na kabeláži nie sú viditeľné známky poškodenia izolácie.
  - Po ukončení uvedených operácií vykonajte spätnú montáž panelov stroja a dotiahnite na doraz upevňovacie skrutky.
  - V každom prípade zabráňte uvádzaniu stroja do činnosti, keď je otvorený.
  - Po vykonaní údržby alebo opravy obnovte všetky zapojenia káblov a vráťte ich do pôvodného stavu, pričom dbajte, aby neprišli do styku s pohybujúcimi sa súčasťami alebo so súčasťami, ktoré môžu dosiahnuť vysoké teploty. Upevnite všetky vodiče stahovacími páskami ako to bolo v pôvodnom stave a dostatočne vzájomne oddel'te pripojenia primárneho vinutia transformátora od nízkonapäťových vodičov sekundárneho vinutia.
- Použite všetky originálne podložky a skrutky na zatvorenie kovovej konštrukcie.

#### 8. ODSTRÁňOVANIE PORÚCH

##### V PRÍPADE NEUSPOKOJIVEJ ČINNOSTI A TIeZ PRED VYKONANÍM SYSTEMATICKEJ KONTROY SKÖR, AKO SA OBRÁŤITE NA VAŠE SERVISNÉ STREDISKO, SKONTROLUJTE, ČI:

- Pri zapnutí hlavnom vypínači (v polohe „I“) bude zelená LED rozsvietená; v opačnom prípade porucha spočíva v napájacom vedení (káble, zástrčka a zásuvka, poistky, nadmerný pokles napätia, poistky v stroji, atď.).
- Nedošlo k zásahu tepelných ochrán (rozsvietená žltá LED).
- Nedošlo k zásahu ochranných prvkov stroja (rozsvietená žltá LED).
- Je induktor umiestnený v rámci možností najbližšie k ohrievanému dielu.

	str.		str.
1. SPLOŠNA VARNOST ZA INDUKCIJSKO SEGREVANJE .....	63	6.1 VNAPREJŠNJE OPERACIJE .....	64
2. UVOD IN SPLOŠNI OPIS .....	63	6.2 PRINCIP DELOVANJA .....	64
2.1 POGLAVITNE LASTNOSTI: .....	63	6.3 SAMODEJNI IN ROČNI NAČIN (SLIKA B-3) .....	64
2.2 OPREMA (SLIKA D) .....	63	6.4 UPORABA ORODJA ZA ODLEPLJANJE STEKLA .....	64
3. TEHNIČNI PODATKI .....	63	6.5 UPORABA ORODJA ZA ODLEPLJANJE SVORNIKOV .....	64
3.1 DRUGI TEHNIČNI PODATKI: .....	64	6.6 UPORABA GRELNE KRPE .....	65
4. OPIS NAPRAVE (SLIKA B) .....	64	6.7 UPORABA ORODJA ZA ODLEPLJANJE STEKLA Z OMEJENIM OBMOČJEM DELOVANJA .....	65
4.1 NAPRAVE ZA PRIKLJUČEVANJE, KRMILJENJE IN URAVNAVANJE .....	64	6.8 UPORABA ORODJA GRELNO PERO .....	65
4.2 SIGNALIZACIJE IN ALARMI .....	64	7. VZDRŽEVANJE .....	65
5. NAMESTITEV .....	64	7.1 OBIČAJNO VZDRŽEVANJE .....	65
5.1 UMESTITEV GRELCA .....	64	7.2 POSEBNO VZDRŽEVANJE .....	65
5.2 PRIKLJUČITEV V OMREŽJE .....	64	8. ISKANJE OKVAR .....	65
5.2.1 Vtič in vtičnica .....	64		
5.3 PRIKLJUČEVANJE ORODJA IN KRMILNEGA PEDALA (SLIKA C) .....	64		
5.3.1 Priključitev orodja .....	64		
5.3.2 Priključitev krmilnega pedala .....	64		
6. UPORABA ORODIJ .....	64		

**PROFESIONALNI INDUKCIJSKI SISTEMI ZA SEGREVANJE ZA OSEBNO RABO V LIČARSKIH IN AVTOMEHANIČNIH DELAVNICAH**  
Opomba: V naslednjem besedilu se termin »grelec« uporablja za celotno napravo in »induktor« za orodje, ki je v uporabi.

## 1. SPLOŠNA VARNOST ZA INDUKCIJSKO SEGREVANJE

Operater mora biti primerno poučen o varnem uporabljanju grelca s pogonom in o nevarnostih, povezanih s procesom indukcijskega segrevanja, ter o potrebnih varnostnih ukrepih in ukrepanjem v nujnih primerih.



- Povezovanje orodij za segrevanje ter postopke preverjanja in popraviljanja je treba izvesti, ko je naprava ugasnjena in izključena iz napajalnega omrežja.
- Ugasnite in izključite napravo iz električnega omrežja, preden zamenjate obrabljene dele orodja.
- Električne povezave izvedite v skladu s predvidenimi predpisi in zakoni o varnosti pri delu.
- Grelec se lahko priključi izključno v napajalni sistem, ki ima ozemljeno ničlo.
- Prepričajte se, da je vtičnica za napajanje pravilno priključena na ozemljitev.
- Grelec ne uporabljajte v vlažnih in mokrih okoljih ali v dežju.
- Ne uporabljajte kablov z iztrošeno izolacijo in ali z razmajanimi spojniki.
- V notranjost naprave je prepovedano posegati (dovoljeno je samo pri posebnem vzdrževanju), če niso izpolnjeni naslednji pogoji:
  - stikalo naprave je v položaju »O«;
  - samodejno linijsko stikalo je v položaju »O« in blokirano s ključem ali, če blokade s ključem ni, je treba fizično odklopiti priključke napajalnega kabla;
  - zaradi kondenzatorjev je treba vzdrževanje izvajati, ko je generator izključen vsaj 5 minut.



- Ne segrevajte vsebnikov, posod ali cevi, v katerih so ali so bile vnetljive tekoče ali plinaste snovi.
- Izogibajte se delu na obdelovancih, očiščenih s kloruratnimi topili ali v bližini teh snovi.
- Ne segrevajte vsebnikov pod tlakom.
- Iz delovnega območja odstranite vse vnetljive materiale (npr. les, papir, krpe.)
- Da bi zmanjšali prisotnost dimnih plinov med segrevanjem, je treba najprej očistiti obdelovance (npr. kose, zamazane s sredstvi za podmazovanje ali razredčili).
- Dim, ki nastane med segrevanjem, je lahko strupen. Nosite ustrezno dihalno napravo z masko, primerno za prah in dim (dvojni filter).
- Delajte v zračnem prostoru.



- Vedno si zaščitite oči. Uporabite ustrezna nevetljiva varovalna oblačila.
- Grelec lahko kovino segreje zelo hitro: vročih obdelovancev se ne dotikajte z golimi rokami in počakajte, da se ohladijo pred rokovanjem.
- Uporabite ustrezno toplotno izolacijo glede na obdelovanec. To lahko ustrezno naredite tako, da si nadenete rokavice in za tovrstna dela predvidena oblačila.



- Prehod električnega toka v izhodno vezje povzroča ustvarjanje elektromagnetnih polj (EMF) okoli uporabljenega orodja. Elektromagnetna polja lahko povzročijo motnje pri delovanju nekaterih zdravniških pripomočkov (npr. srčnih spodbujevalnikov, respiratorjev, kovinskih protez itd.).
- Upoštevaty je treba ustrezne zaščitne ukrepe pri nosilcih teh naprav. Treba je na primer preprečiti dostop v območje uporabe grelca.
- Naprava je skladna z zahtevami tehničnih standardov izdelka, ki je izdelan izključno za rabo v industrijskem okolju in za profesionalno rabo. Skladnost ni zagotovljena v okviru osnovnih omejitev, ki se nanašajo na izpostavljanje ljudi elektromagnetnim poljem v domačem okolju.

Operater mora uporabljati naslednje postopke, da zmanjša izpostavljanje elektromagnetnim poljem:

- Glavo in trup držite, kolikor je mogoče daleč od obdelovanca.
- Kabla induktorja si nikoli ne ovijajte okoli telesa.
- Med segrevanjem bodite od generatorja oddaljeni vsaj 50 cm.
- Ko je induktor aktiviran, ustvarja močno elektromagnetno polje, ki na skrajnih koncih ni vidno. Induktor sme biti usmerjen izključno proti kovinskim delom, ki jih želite segreti: induktorja nikoli ne usmerjajte proti delom telesa!
- Ne nosite kovinskih predmetov, kot so ure, prstani, pirsingi itd., saj lahko

induktor kovino zelo hitro segreje in povzroči opekline.

- Ne nosite oblek s kovinskimi zadrgami, gumbi ali kakršnimikoli kovinskimi oblogami, saj lahko induktor kovino zelo hitro segreje - tkanina se lahko vname ali sežge.
- Minimalna razdalja d=20cm (Slika P).



- Naprava A razreda:

Naprava je skladna z zahtevami tehničnega standarda izdelka, ki je izdelan izključno za rabo v industrijskem okolju in za profesionalno rabo. Elektromagnetna združljivost v domovih in v zgradbah, neposredno povezanih v nizkonapetostno napajalno omrežje, ki napaja zgradbe za domačo rabo, ni zagotovljena.



### DODATNI VARNOSTNI UKREPI

- Induktorja ne segrevajte ob generatorju ali naslonjenega na generator.
- Induktorja ne uporabljajte v bližini avtomobilskih »ZRAČNIH BLAZIN«. Induktor naj bo vsaj 10 cm oddaljen od zračne blazine: toplota, ki ustvarja orodje, jo lahko brez opozorila sproži. Glejte priročnik vozila, da bi se poučili, kje natanko so razmešene zračne blazine.



### PREOSTALA TVEGANJA

- Osebe, zadolžene za obdelavo, mora biti ustrezno poučeno o postopku segrevanja z indukcijo in o specifičnih lastnostih te naprave.
- Tujim osebam mora biti prepreden vstop v delovno območje.
- Preprečite, da bi isto napravo sočasno uporabljalo več ljudi.

- **NEPRIMERNA RABA:** uporaba grelca za obdelave, ki se razlikujejo od predvidenih, je nevarna.

## 2. UVOD IN SPLOŠNI OPIS

Mobilna naprava za lokalizirano segrevanje z indukcijo, za segrevanje jeklenih delov, ki se uporabljajo na vozilih.

Naprava je bila primarno načrtovana in izdelana za:

- Odstranjevanje logotipov, nalepk, okrasja, plastike in gume, prilepljene na pločevino;
- odblokiranje matic na zarjavelih vijakih in zarjavelih vratnih tečajev;
- osveževanje pločevine;
- popraviljanje majhnih udamin na pločevini;
- hitro odstranjevanje sprednjih in zadnjih vetrobranskih stekel ter bočnih stekel, prilepljenih na vozilo.

### 2.1 POGLAVITNE LASTNOSTI:

- Samodejno prepoznavanje uporabljenega orodja.
- Izbira nastavitve "MAN" (ročno) ali "AUTO" (samodejno) moči segrevanja.
- Prikaz moči, ki se prenaša na obdelovanec, na prečki s svetlečimi diodami.
- Zvočni signal, proporcionalen moči, ki se prenaša na obdelovanec.
- Samodejno prepoznavanje obdelovanca.
- Prikaz funkcij naprave na zaslonu (uporabljeno orodje, odstotek nastavitvene moči, alarmi).

### 2.2 OPREMA (SLIKA D)

- a- Orodje za odlepljanje stekel.
- b- Orodje za odlepljanje svornikov.
- c- Grelna krpa.
- d- Krmilni pedal.
- e- Komplet vzvodov za odlepljanje stekel.
- f- Zaščitni trakovi proti praskanju.
- g- Grelno pero.
- h- Orodje za odlepljanje stekel z omejenim območjem delovanja.
- i- Heat Twister.
- l- Voziček.

Drugi dodatki so navedeni v katalogu izdelkov.

## 3. TEHNIČNI PODATKI

Glavni podatki, ki se nanašajo na uporabo in delovanje naprave, so povzeti na ploščici z lastnostmi (zadnja plošča) z naslednjim pomenom:

### SLIKA A

- 1- Proizvajalec.
- 2- Stopnja zaščite IP.
- 3 Simbol napajalnega omrežja.
- 4- Simbol predvidenega postopka segrevanja.
- 5- Delovanje izhodnega vezja:
  - U<sub>2</sub>: izhodna napetost.
  - I<sub>2</sub>: izhodni tok.
  - f<sub>2</sub>: izhodna frekvenca
  - P<sub>2</sub>, maks.: maksimalna izhodna moč.
- 6- Podatki o napajalni liniji:





7- Ponovite postopek iz 4. točke, če se matica ne odlepi.



**OPOZORILA:**

- Razširitev orodja vedno zaščitite z zaščitnim trakom.
- ni treba, da matica razzarite do rdečega, preden ga poskusite odviti: toplota obdelovanca lahko uniči razširitve orodja!

**6.6 UPORABA GRELNE KRPE**

Orodje (slika D-c) lahko odstrani bočno okrasje, logotipe, lepilne trakove, vinilne nalepke, plastike in gume, nalepljeno na pločevino vozila.

Na **SLIKI H** je prikazana krpa in lokalizacija toplote na pločevini: ustvarjena toplota se razporedi v obroču po vsej površini krpe in ni tako skoncentrirana kakor pri drugih orodjih.

**Postopek:**

- 1- Orodje pritrdite na roko z nastavljenim trakom;
- 2- Na krmilni plošči naprave izberite način "AUTO";
- 3- Uporabite krmilni pedal za aktiviranje krpe;
- 4- Krpo postavite kar najbliže predmetu, ki ga želite odstraniti, in vzporedno s pločevino;
- 5- Aktivirajte krpo in jo krožno premikajte po predmetu, ki ga želite odstraniti;
- 6- Vsakih nekaj sekund preverite, ali učinkuje, tako da ne bi zažgali lak ali predmet, ki ga želite odstraniti;
- 7- Dvignite segreti del predmeta in nadaljujte, dokler ne odstranite celotnega predmeta. Če imate z odstranjevanjem težave, ponovite postopek segrevanja.



**OPOZORILA:**

- Ne uporabljajte krpe z napačne strani: stran z nastavljenim trakom je namenjena naslonu na roko!
- Če nimate dovolj izkušenj, pogosto preverjajte učinek segrevanja in spustite pedal, da bi deaktivirali orodje, če vidite, da se z laka dviga dim!

**6.7 UPORABA ORODJA ZA ODLEPLJANJE STEKLA Z OMEJENIM OBMOČJEM DELOVANJA**

- Lakirano pločevino štiti pred magnetnim poljem, ki se dviga nad steklo, in jo tako varuje pred pregrevanjem;
- Ustvarja vzdolžno razporejeno toploto na pločevini, tako da se bolje prilaga obliki lepila, ki ga želite segreti.

Na **SLIKI L** je prikazano orodje za odlepljanje stekla in mesto segrevanja pločevine: razporeditev toplote je enotna vzdolž celotnega induktorja.

**Postopek:**

- 1- Odstranite vidna tesnila, gumijaste ali kovinske okvirje stekla, da bi lahko namestili ustrezne plastične zagode med steklo in pločevino.
- 2- Odklopite anteno, senzor za dež, brisalce in druge dodatke, ki so morda nameščeni v bližini stekla.
- 3- Dobro očistite rob stekla. Če je to potrebno, z ustreznim trakom zaščitite vidne dele karoserije v bližini stekla, da ne bi opraskali laka med obdelavo.
- 4- Preverite, da je zaščitni trak na podstavku induktorja čist in cel; če je to potrebno, namestite nov trak, da ne bi popraskali stekla.
- 5- Na krmilni plošči grelca nastavite "AUTO";
- 6- Orodje postavite na steklo vzporedno z robom s stranico "GLASS" proti središču stekla, kot prikazuje SLIKA M.
- 7- Pritisnite gumb (ali krmilni pedal) in orodje približajte robu stekla. Ko naprava odčita pločevino, se aktivira in zasliši se zvočni signal, medtem ko se svetleče diode zaporedoma prižigajo do "OK" (**SLIKA B-9**) in s tem pokažejo, na katerem območju je naneseno lepilo.
- 8- Preverite, da je položaj lepila čim bližji orodju (še najbolje pod orodjem) z uporabo sonde, kot prikazuje SLIKA F. Orodje približajte robu stekla.
- 9- Začnite v enem vogalu stekla in orodje postavite vzporedno z robom na prej najdeni razdalji do karoserije, pritisnite gumb in takoj pomaknite orodje naprej/nazaj za približno 20 cm, tako da sledite položaju lepila, kot prikazuje SLIKA G.
- 10- Nežno, brez sile dvignite vogal stekla z ustreznim plastičnim vzvodom in sočasno vogal z roko potisnite z notranje strani. Čim se steklo dvigne, podstavite vzvod, da položaja ne boste izgubili. Če se steklo ne dvigne, prislonite induktor in območje še enkrat segrejte. Pri tem s plastičnim vzvodom nežno vlecite steklo.
- 11- Odlepljanje nadaljujte na enak način v kratkih ravnih odsekih (približno 20 - 30 cm) s hitrostjo 3 - 4 cm/s.



**OPOZORILA:**

- Pred segrevanjem odstranite morebitne kovinske okvirje vetrobranskega stekla, saj bi neinducirana toplota lahko steklo poškodovala!
- Zadnje steklo je iz kaljenega stekla, ki se lahko zdrobi, če ga premočno potisnete: uporabite vzvode, a brez močne sile!
- Za pravilno uporabo vedno stranico "GLASS" induktorja usmerite proti središču stekla!

**6.8 UPORABA ORODJA GRELNO PERO**

Orodje na (Sliki D-g) se uporablja za popraviljanje majhnih udarnin na karoseriji in na splošno za osveževanje pločevine.

Na **SLIKI N** je prikazano orodje in mesto segrevanja pločevine: ustvarjena toplota je skoncentrirana na konico induktorja.

**Postopek za odstranjevanje udarnin:**

- 1- V roko primite ročaj orodja;
- 2- Nastavite način AUTO;
- 3- Konico orodja naslonite na zunanji rob, ki se ustvari okoli udarnine, kot prikazuje **SLIKA O**;
- 4- S krmilnim pedalom aktivirajte orodje in ga krožno pomikajte okoli roba, tako da končate na sredini udarnine. Lak takoj
- 5- Postopek večkrat ponovite, dokler udarnina ne izgine.



**OPOZORILA:**

- Orodje sprožite za okrog 4-5 sekund in ga takoj deaktivirajte, če opazite, da se iz laka dviga dim. Takoj ohladite območje!
- Pločevina z ostrimi in zelo globokimi udarninami se ne morejo zravnavati na prvotni videz: pločevino segrejte in jo z notranje strani potisnite navzven z ustreznim orodjem.
- Udarnine pločevine ob robovih kosa je zelo težko odstraniti na tak način.
- Svetli laki so nežnejši od temnih, ker radi porumenijo ali potemnjijo! Čas segrevanja omejite na nekaj sekund, da lahko preverjate stanje laka!

**7. VZDRŽEVANJE**



**POZORI PREDEN IZVAJATE VZDRŽEVALNA DELA, SE PREPRIČAJTE, DA JE NAPRAVA IZKLJUČENA IN IZKLOPLJENA IZ NAPAČNEGA OMREŽJA.**

**7.1 OBIČAJNO VZDRŽEVANJE**

**OBIČAJNA VZDRŽEVALNA DELA LAHKO IZVAJA OPERATER.**

Preverite napajalni kable in kable orodja. Biti morajo izolirani in na njih ne sme biti poškodb. Še posebej pazite na točke, kjer se kabli zvijajo.

Preverite orodje. Ne uporabljajte induktorjev z očitnimi poškodbami na izolaciji ali ovoju.

Zamenjajte uničene zaščitne trakove orodja.

Pazite, da bo priključek dobro pritrjen z ustreznim blokirnim vzvodom.

Pazite, da bodo priključki orodij čisti.

Preprečite vnos umazanij, prahu in ostružkov v napravo.

Vedno zagotovite pretok zraka za hlajenje.

Preverite, da ventilator deluje pravilno.

**7.2 POSEBNO VZDRŽEVANJE**

**POSTOPKE POSEBNEGA VZDRŽEVANJA SME IZVAJATI IZKLJUČNO STROKOVNO IZVEDENO ALI KVALIFICIRANO OSEBJE NA ELEKTRIČARSKO-MEHANSKEM PODROČJU.**



**POZORI PREDEN ODSTRANITE PLOŠČE NAPRAVE IN POSEGAJTE V NJENO NOTRANJOST, SE PREPRIČAJTE, DA SO IZPOLNjeni NASLEDNJI POGOJI:**

- Stikalo naprave je v položaju »O«;
- Samodejno linijsko stikalo je v položaju »O« in blokirano s ključem ali, če blokade s ključem ni, je treba fizično odklopiti priključke napajalnega kabla;
- Zaradi kondenzatorjev je treba vzdrževanje izvajati, ko je generator izključen vsaj 5 minut.
- Morebitna preverjanja, ki jih izvedete pod napetostjo v notranjosti naprave, lahko povzročijo hud električni udar, ki je posledica neposrednega stika z deli pod napetostjo.
- Redno in glede na uporabljanost naprave ter prašnost v okolju pregledujte notranjost naprave in iz nje s curkom suhega stisnjenega zraka odstranjujte prah (največ 10 barov).
- Pazite, da zrak pod pritiskom ne poškoduje elektronskih kartic; le te lahko očistite z mehko ščetko ali ustreznimi topli.
- Preverite tudi, ali so električne povezave pravilno pritrjene, ter morebitne poškodbe na izolaciji kablov.
- Ob koncu spet sestavite dele stroja s pogonom ter preverite, ali so vijaki dobro priti.
- Pazite, da stroja zagotovo ne boste zagnali, ko je odprt.
- Ko izvedete vzdrževanje ali popravilo, vse priključke in kable vrnite na njihova mesta. Pazite, da se ne bodo stikali z gibljivimi deli ali deli, ki se močno segrejejo. Vse vode ovijte, kot so bili oviti prej, in pazite, da se primarni visokonapetostni priključki ne bodo stikali s sekundarnimi nizkonapetostnimi priključki.
- Uporabite originalne podložke in vijake za zapiranje ohišja.

**8. ISKANJE OKVAR**

**ČE DELOVANJE NI OPTIMALNO, PREDEN SE OBRNETE NA POOBlaščenega SERVISERJA ALI SE LOTITE BOLJ PODROBNIH UGOTAVLJANJ, PREVERITE:**

- Da zelena svetleča dioda sveti, ko je glavno stikalo naprave zaprto »I«; sicer je okvara na napajanju (kabli, vtič in vtičnica, varovalke, prevelik padec napetosti v aparatu itd.).
- Da ni prišlo do proženja termičnih zaščit (rumena svetleča dioda sveti).
- Da ni prišlo do posega zaščit naprave (rumena svetleča dioda sveti).
- Da je induktor kar najbliže obdelovancu, ki ga želite segreti.

1. OPĆA SIGURNOST ZA INDUKCIJSKO GRIJANJE .....	66
2. UVOD I OPĆI OPIS .....	66
2.1 GLAVNE OSOBINE .....	66
2.2 OPREMA (FIG. D) .....	66
3. TEHNIČKI PODACI .....	66
3.1 OSTALI TEHNIČKI PODACI: .....	67
4. OPIS STROJA (FIG. B) .....	67
4.1 UREĐAJI ZA SPAJANJE, KONTROLU I REGULACIJU .....	67
4.2 SIGNALI I ALARMI .....	67
5. MONTAŽA STROJA .....	67
5.1 POSTAVLJANJE GRIJAČA .....	67
5.2 SPAJANJE NA ELEKTRIČNU MREŽU .....	67
5.2.1 Utičać i utičnica .....	67
5.3 SPAJANJE ALATKE I KOMANDE NA PEDALU (FIG. C) .....	67
5.3.1 Spajanje alatke .....	67
5.3.2 Spajanje komande na pedal .....	67
6. UPOTREBA ALATKI .....	67
6.1 PRETHODNE RADNJE .....	67
6.2 PRINCIP RADA .....	67

6.3 NAČIN RADA AUTO I MANUAL (FIG. B-3) .....	67
6.4 UPOTREBA ALATKE ZA ODLJEPLJIVANJE STAKLA .....	67
6.5 UPOTREBA ALATKE ZA ODLJEPLJIVANJE VIJAKA .....	67
6.6 UPOTREBA GRIJAČE KRPE .....	68
6.7 UPOTREBA ALATKE ZA ODLJEPLJIVANJE STAKLA SA OGRANIČENIM POLJEM DJELOVANJA .....	68
6.8 UPOTREBA ALATKE GRIJAČEG PERA .....	68
7. SERVISIRANJE .....	68
7.1 REDOVNO SERVISIRANJE .....	68
7.2 IZVANREDNO SERVISIRANJE .....	68
8. POTRAGA KVAROVA .....	68

## SUSTAV INDUKCIJSKOG GRIJANJA ZA PROFESIONALNU UPOTREBU U AUTOLIMARSKOJ I MEHANIČARSKOJ RADIONICI.

Napomena: u tekstu koji slijedi upotrebljava se izraz "grijač" za označavanje čitavog stroja i izraz "induktor" za označavanje alatke koja se upotrebljava.

### 1. OPĆA SIGURNOST ZA INDUKCIJSKO GRIJANJE

Operator mora imati prikladnu obuku o sigurnosnoj upotrebi grijača i mora biti obaviješten o rizicima vezanima za procedure indukcijskog grijanja, o prikladnim sigurnosnim mjerama i o procedurama u slučaju hitnoće.



- Spajanje alatke za grijanje, provjere i popravci moraju se vršiti dok je stroj ugašen i isključen iz mreže napajanja.
- Ugasiti stroj i isključiti ga iz mreže napajanja prije mijenjanja istrošenih dijelova alatke.
- Izvršiti električno prespajanje u skladu sa predviđenim normama i zakonima o zaštiti na radu.
- Grijač mora biti spojen isključivo na sustav napajanja sa neutralnim sprovodnikom spojenim na uzemljenje.
- Provjeriti da je utičnica za napajanje ispravno spojena na zaštitno uzemljenje.
- Grijač se ne smije upotrebljavati u vlažnim ili mokrim prostorijama ili pod kišom.
- Ne smiju se upotrebljavati žice sa istrošenom izolacijom ili sa popuštenim spojevima.
- Zabranjeno je pristupiti unutarnjem dijelu stroja (dopušteno je samo kod izvanrednog servisiranja) ako nisu zadovoljeni slijedeći uvjeti:
  - Sklopka stroja na položaju "0";
  - Automatska sklopka sustava na položaju "0" i blokirana ključem ili, u nepristutnosti ključa za blokiranje, fizičko isključenje priključke kabela za napajanje;
  - S obzirom na kondenzatore, servisiranje se vrši kad je generator ugašen već barem 5 minuta.



- Ne smije se grijati na posudama, sudovima ili cijevima koje sadrže ili koje su sadržavale zapaljive tekućine ili plinove.
- Izbjegavati rad na materijalu očišćenom kloriranim rastvornim sredstvima ili u blizini takvih tvari.
- Ne smije se grijati posude pod pritiskom.
- Udaljiti sa radnog mjesta sve zapaljive tvari (npr. drvo, papir, krpe, itd.).
- Za smanjenje stvaranja dima tijekom grijanja savjetuje se čišćenje komada (npr. komadi prljavi od sredstva za podmazivanje ili rastvornih sredstava).
- Dimovi proizvedeni tijekom grijanja mogu biti otrovni. Nositi respirator sa prikladnom maskom za prah i dim (dupli filter).
- Raditi u dobro prozračenom prostoru.



- Uvijek je potrebno zaštititi oči. Upotrebljavati prikladnu protupožarnu zaštitnu odjeću.
- Grijač može vrlo brzo povisiti temperaturu metala: topli komad se ne smije dirati golim rukama, pričekati da se ohladi prije rukovanja istim.
- Primijeniti prikladnu termičku izolaciju ovisno o komadu koji se obrađuje. To se inače postide koristeći rukavice i odjeću predviđenu za tu namjenu.



- Prolaz struje kroz izlazni krug prouzrokuje stvaranje elektromagnetskih polja (EMF) u okolici alatke koja se koristi.

Elektromagnetska polja mogu utjecati na pojedine medicinske uređaje (npr. Pace-maker, respiratori, metalne proteze, itd). Moraju se poduzeti prikladne zaštitne mjere u korist osoba koje koriste navedene aparate. Na primjer potrebno je zabraniti pristup području gdje se upotrebljava grijač.

Ovaj stroj zadovoljava tehničke standarde proizvođa isključivo za industrijsku i profesionalnu upotrebu. Nije zajamčena sukladnost stroja sa osnovnim granicama koje se odnose na izlaganje ljudi elektromagnetskim poljima kod kućne upotrebe.

Operator mora slijediti niže navedene procedure kako bi smanjio izlaganje elektromagnetskim poljima:

- Držati glavu i tijelo što dalje moguće od induktora.
- Nikada se ne smije navijati kabel induktora oko tijela.
- Tijekom grijanja držati udaljenost od barem 50 cm od generatora.

- Kada je induktor aktivan proizvodi jaka magnetska polja koja nisu vidljiva na krajevima. Induktor mora biti okrenut isključivo prema metalnim dijelovima koja se namjeravaju grijati: induktor se ne smije uperiti prema dijelovima tijela!

- Ne smiju se nositi metalni predmeti, satovi, prstenovi, piercing, itd. jer induktor može vrlo brzo zagrijati metal i prouzročiti opekline.

- Ne smiju se nositi odjevni predmeti sa metalnim patentom, dugmadi ili metalnim oblogama bilo koje vrste jer induktor može vrlo brzo zagrijati metal i čak zapaliti odjevni predmet.

- Minimalna udaljenost d=20cm (Fig. P).



- Stroj klase A:

Ovaj stroj zadovoljava tehničke standarde proizvođa isključivo za industrijsku i profesionalnu upotrebu. Nije zajamčena elektromagnetska sukladnost stroja u domovima ili prostorijama spojenima izravno na mrežu napajanja pod niskim naponom koja napaja domaćinstva.



### DODATNE MJERE OPREZA

- Ne smije se grijati držeći induktor blizu ili naslonjen na generator.
- Induktor se ne smije upotrebljavati u blizini "ZRAČNOG JASKUTA" vozila. Držati induktor na udaljenosti od barem 10 cm od zračnog jastuka: toplina koju proizvodi alatka može odjednom aktivirati zračni jastuk. Konzultirati priručnik vozila kako bi se otkrio točan položaj zračnih jastuka.



### Ostale opasnosti

- Osoblje zaduženo za rad mora biti prikladno upućeno o proceduri indukcijskog grijanja sa ovom specifičnom vrstom strojeva.
- Pristup radnom mjestu mora biti zabranjen neovlaštenim osobama.
- Zabraniti da više osoba radi istovremeno na istom stroju.

- **NEPRIKLADNA UPOTREBA:** opasno je koristiti stroj za bilo koju obradu koja nije predviđena za ovu vrstu stroja.

## 2. UVOD I OPĆI OPIS

Pokretni pogon za lokalizirano indukcijsko grijanje metalnih dijelova od čelika specifičnih za vozila.

Stroj je prvenstveno projektiran i izrađen za:

- uklanjanje logotipa, lijepila, užebljenja, plastike ili gume nalijepljene na lim.
- odblokiranje zahrđalih matica i šarki vratiju;
- poravnanje limova;
- popravak manjih udaraca na limovima;
- brzo uklanjanje vjetrovabranskog stakla, stražnjeg stakla, zalijepljenih bočnih stakla vozila.

### 2.1 GLAVNE OSOBINE:

- Automatsko prepoznavanje upotrebljene alatke.
- Odabir regulacije "MAN" (ručno) ili "AUTO" (automatsko) snage grijanja.
- Očitavanje snage prenesene na komad na polugu LED.
- Zvučni signal proporcionalan snazi prenesenoj na komad.
- Automatsko prepoznavanje komada koji se grije.
- Očitavanje funkcija stroja na zaslonu (korištena alatka, postotak regulacije snage, alarmi).

### 2.2 OPREMA (FIG. D)

- a- Alatka za odljepljivanje stakla.
- b- Alatka za odljepljivanje vijaka.
- c- Grijača krpa.
- d- Komanda na pedal.
- e- Set za odljepljivanje stakla.
- f- Zaštitne trake protiv ogrebotina.
- g- Grijače pero.
- h- Alatka za odljepljivanje stakla sa ograničenim poljem djelovanja.
- i- Heat Twister.
- l- Kolica.

Ostala oprema može biti navedena u katalogu proizvođa.

## 3. TEHNIČKI PODACI

Glavni podaci koji se odnose na upotrebu i djelovanje stroja navedeni su na pločici sa podacima (stražnja ploča) sa slijedećim značenjem:

### FIG. A

- 1- Proizvođač
- 2- Stupanj zaštite IP
- 3- Simbol sustava napajanja.
- 4- Simbol predviđene procedure grijanja.

5- Djelovanje izlaznog kruga:

- U<sub>2</sub> : izlazni napon.
- I<sub>2</sub> : izlazna struja.
- f : izlazna frekvencija.
- P<sub>2</sub> max : maksimalna izlazna snaga.

6- Osobine sustava napajanja:

- U<sub>1</sub> : izmjenični napon napajanja stroja (prihvaćene granične vrijednosti ±15%);
- P<sub>1</sub> max : maksimalna snaga koju apsorbira sustav.

7- Serijski broj proizvodnje. Identifikacija stroja (neophodno za tehničku pomoć, narudžbu rezervnih dijelova, potrage porijekla proizvoda).

8- Naziv stroja.

9- Simboli koji se odnose na sigurnosne norme.

**Napomena:** Navedeni primjer pločice je indicirativan što se tiče značenja simbola i brojeva; točne vrijednosti tehničkih podataka vašeg stroja moraju se očitati na pločici stroja.

**3.1 OSTALI TEHNIČKI PODACI:**

**- GRIJAČ :** vidi tablicu 1 (TAB. 1)

**Težina stroja navedena je u tablici 1 (TAB. 1).**

**4. OPIS STROJA (FIG. B)**

**4.1 UREĐAJI ZA SPAJANJE, KONTROLU I REGULACIJU**

- 1- Priključak komande na pedalu (za sve alatke).
- 2- Utičnica za spajanje raznih alatki.
- 3- Višefunkcijska tipka. Odabir načina rada "AUTO" ili "MANUAL" koji vrijedi za sve alatke. Za uklanjanje/aktiviranje zvučnog signala držati pritisnutu tipku za 3s.
- 4- Potencijometar za regulaciju postotka snage (Power %).

**4.2 SIGNALI I ALARMI**

5- Upaljeni led općeg alarma upaljen. Na zaslonu se očitava vrsta alarma:

**AL.1:**  
Alarm sigurnosne termičke zaštite. Zaštita se automatski ponovno uspostavlja. Savjetujemo vam da stroj što prije odnesete u servisni centar.

**AL.2:**  
Alarm naprave termičkog ograničavanja. Zaštita se automatski ponovno uspostavlja na kraju rashlađivanja.

**AL.3:**  
Alarm prekomjernog napona. Zaštita se automatski ponovno uspostavlja ako se napon vrati u prihvatljive granice.

**AL.4:**  
Alarm nedovoljnog napona. Zaštita se automatski ponovno uspostavlja ako se napon vrati u prihvatljive vrijednosti.

- 6- Led za signalizaciju snage: pokazuje da se na zaslonu očitava vrijednost snage u % (max 100%).
- 7- Zaslon: prikaz alarma, korištene alatke (prilikom svakog paljenja stroja) i snage % (Power %).
- 8- Signalizacija "NO LOAD": induktor je aktiviran u zraku ili je udaljenost od komada prevelika (veća od 2 cm). Izbjegavati paljenje alatke u zraku naročito ako način rada AUTO nije aktiviran!
- 9- Skup LED-ova za signalizaciju snage grijanja: signalizacija se povećava sa povećanjem snage koja se prenosi na komad.

**5. MONTAŽA STROJA**



**POZOR! SVE RADNJE POSTAVLJANJA I SPAJANJA STROJA NA STRUJU MORAJU BITI VRŠENE DOK JE STROJ UGAŠEN I ISKLJUČEN IZ MREŽE NAPAJANJA. SPAJANJE STROJA NA ELEKTRIČNU MREŽU MORA VRŠITI ISKLUČIVO ISKUSNO ILI KVALIFICIRANO OSOBLJE.**

**5.1 POSTAVLJANJE GRIJAČA**

Pronaći mjesto prikladno za postavljanje grijača na način da nema prepreka na ulazu i izlazu rashladnog zraka; istovremeno provjeriti da se ne usišu sprovodni prahovi, korozivna para, vlaga, itd.. Ostaviti slobodni prostor od barem 250mm oko stroja.



**POZOR! Postaviti grijač na ravnu plohu ili na kolica prikladne nosivosti u odnosu na težinu, kako bi se izbjeglo prevrtanje ili opasna pomicanja stroja.**

**5.2 SPAJANJE NA ELEKTRIČNU MREŽU**

**Upozorenja**

- Prije vršenja bilo kojeg spajanja na električnu mrežu, provjeriti da se podaci na pločici stroja podudaraju sa naponom i frekvencijom mreže koja je dostupna na mjestu gdje se postavlja stroj.
- Stroj se mora spojiti isključivo na sustav napajanja sa neutralnim sprovodnikom sa uzemljenjem.

**5.2.1 Utikač i utičnica**

Stroj ima kabel za napajanje sa normaliziranim utikačem, (2P + T) 16A/250V. Stoga se može spojiti na utičnicu sa osiguračima ili automatskom sklopkom; prikladni priključak uzemljenja mora biti spojen na sprovodnik uzemljenja (žuto-zeleni) sustava napajanja. Na tablici 1 (TAB. 1) navedene su savjetovane vrijednosti u amperima osigurača sa zakašnjelom djelovanjem, koji su odabrani na osnovi maksimalne nominalne snage koju isporučuje grijač i na osnovi nominalnog napona napajanja.



**POZOR! Nepoštivanje gorenavedenih pravila, onesposobljava sigurnosni sustav kojeg je predvidio proizvođač (klasa I) i tako dovodi u opasnost ljude (npr. strujni udar) i stvari (npr. požar).**

**5.3 SPAJANJE ALATKE I KOMANDE NA PEDALU (FIG. C)**



**POZOR! PRIJE VRŠENJA SLJEDEĆIH SPOJEVA PROVJERITI DA JE STROJ UGAŠEN I ISKLJUČEN IZ ELEKTRIČNE MREŽE.**

**5.3.1 Spajanje alatke**

- Utaknuti priključak alatke u utičnicu stroja (FIG. C-1).
- Pozor: priključak može biti utaknut u utičnicu samo u jednom smjeru!
- Blokirati spoj prikladnom polugom.

**5.3.2 Spajanje komande na pedalu**

- Spojiti gumenu cijev kao što je prikazano na FIG. C-2.
- Pritisnuti cijev do kraja kako bi se osigurao ispravan spoj.

**6. UPOTREBA ALATKI**

**6.1 PRETHODNE RADNJE**

Prije vršenja bilo koje radnje sa grijačem, potrebno je izvršiti niz provjera, sa općom sklopkom na položaju "O":

- 1- Provjeriti da je spajanje na električnu mrežu izvršeno ispravno u skladu sa prethodnim uputama.
- 2- Provjeriti da grijač nije oštećen. Provjeriti da su kabel i utičnica za napajanje, kabel induktora, izolacije, itd., čitavi.
- 3- Spojiti alatku kao što je navedeno u prethodnom poglavlju (FIG. C-1).

**6.2 PRINCIP RADA**

Princip rada se zasniva na stvaranju izmjeničnog magnetskog polja koji se koncentrira od induktora prema metalnom dijelu koji se grije: u komadu se stvaraju "parazitarne" struje koje vrlo brzo griju. Struje ne kruže u izolacijskim materijalima, stoga ovaj sustav ne grije materijale kao što su staklo, plastika, keramika, drvo, tkanina, itd. Induktor stvara parazitarne struje u nemagnetskim materijalima kao što su aluminij, bakar, srebro, itd., ali zbog njihove niske električne otpornosti, ti se materijali malo griju. Induktor stvara s druge strane jake parazitarne struje u svim feromagnetnim materijalima kao što su željezo, čelik, lijevano željezo, itd., koji se zbog njihove visoke električne otpornosti vrlo brzo griju.

Razni oblici induktora omogućavaju koncentraciju magnetskog toka stoga topline na različite načine ovisno o upotrebi za koju su projektirani. Proizvedeni tok omogućava grijanje metala koji su udaljeni do 2 ÷ 2,5 centimetara od alatke, a snaga grijanja je viša što se induktor bliže nalazi komadu.

**6.3 NAČIN RADA AUTO I MANUAL (FIG. B-3).**

- AUTO (automatska regulacija): moguće je uvijek prenijeti istu snagu grijanja na komad, neovisno o udaljenosti od komada (unutar područja djelovanja od 2 ÷ 2,5 centimetara od komada). Ova kontrolna funkcija je vrlo važna naročito kod grijanja lakiranih limova, gdje temperatura ne smije prebrzo rasti kako se ne bi izgorio komad. Kod načina rada AUTO uvijek je aktivna sigurnosna funkcija koja aktivira induktor samo kada se komad nalazi unutar područja djelovanja alatke. Kod ovog načina rada potencijometar (FIG. B-4) je onesposobljen jer stroj automatski postavlja regulaciju ovisno o udaljenosti od lima: na zaslonu se očitava zadnja vrijednost u % koju upotrebljava stroj za održavanje konstantne snage grijanja koja je efektivno prenesena.
- MANUAL (ručna regulacija): moguće je postaviti snagu (u %) koju isporučuje struja sa potencijometrom (FIG. B-4); na zaslonu se očitava odabrana vrijednost. Snaga grijanja je viša što je lim bliži induktoru, a moguće je znatno preći tvornički postavljenju vrijednost kod načina rada AUTO. Ledovi iz figure B-9 ukazuju na snagu grijanja koja se efektivno prenosi na komad ("OK" se odnosi na tvornički postavljenju vrijednost kod načina rada AUTO).



**UPOZORENJA:**

- **kako se ne bi uništili lakirani limovi, uvijek se mora odabrati način rada AUTO. U svakom slučaju potrebno je uvijek pomicati induktor brzinom od 3 - 4 cm/s iznad komada koji se grije i otpustiti tipku ili pedalu prije nego što lak počinje dimiti. Alatku nikada ne ostavljajte aktivnu iznad komada koji se grije!**
- **Preporučamo praktimirati rad sa grijačem na vozilu namijenjenom otpadu, da naučite rukovati alatkom prije počimanja rada na vozilu stranke.**
- **Švijetli lakovi osjetljiviji su od tamnijih lakova jer često požute ili potamne!**

**6.4 UPOTREBA ALATKE ZA ODLJEPLJIVANJE STAKLA**

Alatka (FIG. D-a) može odlijepiti stakla sa vozila grijanjem ruba lima gdje se nalazi lijepilo koje drži staklo. Lijepilo se grije zbog sprovođenja dok se ne odlijepi od lima oslobađajući staklo. Na FIG. E je prikazana alatka za odljepljivanje stakla i mjesto grijanja lima: veća koncentracija topline dobiva se u sredini alatke.

**Procedura:**

- 1- Ukloniti vidljive zapašace, gumene ili metalne okvire stakla kako bi se mogli postaviti prikladni plastični klin između stakla i lima.
- 2- Isključiti antenu, senzor kiše, brisače i svu opremu koja je eventualno prisutna u blizini stakla.
- 3- Dobro očistiti staklo uz rubove. Eventualno zaštititi sa prikladnom trakom vidljive dijelove karoserije u blizini stakla, kako bi se izbjeglo grebanje laka tijekom obrade.
- 4- Provjeriti da je zaštitna traka postavljena na postolju induktora čista i čitava; eventualno postaviti novu traku kako bi se izbjeglo grebanje stakla.
- 5- Postaviti "AUTO" na komadnoj ploči grijača;
- 6- Postaviti alatku na staklo udaljeno od ruba kao što je prikazano u FIG. F zatim pritisnuti tipku (ili komandu na pedalu) i približiti alatku paralelno na rub. Kada stroj snimi lim, aktivira se i čuje zvučni signal dok se led-ovi pale redom do "OK" (FIG. B-9) ukazujući na taj način područje gdje može biti prisutno lijepilo.
- 7- Provjeriti da je položaj lijepila vrlo blizak alatki (bolje je ako se nalazi ispod alatke) upotrebljavajući sondu kao što je prikazano u FIG. F. Eventualno približiti alatku na rub stakla do 1-2 cm od karoserije. Ako morate raditi sa alatkom preblizu vidljivih dijelova karoserije, savjetujemo da rashladite lak vlažnom krpom ili tankim slojem nebulizirane vode.
- 8- Započeti od kuta stakla postavljajući alatku paralelno na rub na prethodno pronađenu udaljenost od karoserije, pritisnuti tipku i odmah pomaknuti naprijed i natrag alatku za oko dvadeset centimetara, pokušavajući slijediti položaj lijepila kao što je prikazano u FIG. G.
- 9- Lagano podići rub stakla bez forsiranja pomoću prikladne plastične poluge i istovremeno gurnuti rub rukom iznutra. Čim se staklo podigne provući polugu kako bi se održao položaj. Ako se staklo nije podiglo prisloniti induktor i ponovno zagrijati područje, lagano povlačeći plastičnom polugom.
- 10- Nastaviti sa odljepljivanjem na isti način preostali dio stakla u kratkim ravnim dijelovima (oko 20 - 30 cm) brzinom od 3 - 4 cm/s.



**UPOZORENJA:**

- Ukloniti eventualne metalne rubove vjetrobranskog stakla prije počimanja grijanja jer bi naprotiv inducirana toplina mogla oštetiti staklo!
- **Strážnje staklo je izrađeno od okaljenog stakla koje se može zdrobiti ako se previše stisne: upotrijebite poluge bez forsiranja!**

**6.5 UPOTREBA ALATKE ZA ODLJEPLJIVANJE VIJAKA**

Alatka (FIG. D-b) može koncentrirati tok na maticu koja se širi uslijed topline i teži odvajanju od vijka i tako se uklanjaju rđa ili lijepilo. Tako se omogućava odvijanje blokirane matice.

Alatku se može upotrijebiti za odvijanje zahrđalih matice, za odblokiranje osovina vratiju i općenito za koncentriranje topline na male metalne dijelove. Na FIG. I prikazano je mjesto grijanja matice.

**Procedura:**

- 1- U hvatiti alatku pomoću prikladne ručke;

- 2- Postaviti način rada AUTO;
- 3- Prisloniti proširenja na stranice matice kao što je prikazano u FIG. I;
- 4- Aktivirati alatku putem komande na pedal na nekoliko sekundi i pokušati držati manju udaljenost od matice.
- 5- Okrenuti alatku oko matice, ako je moguće.
- 6- Deaktivirati alatku i pokušati odviti maticu.
- 7- Ponoviti radnju iz točke 4 ako se matica ne odlijepi.



#### UPOZORENJA:

- uvijek obložiti proširenja alatke prikladnom zaštitnom trakom.
- nije potrebno zagrijati maticu dok ne postane užarena kako bi se odblokirala: toplina komada može oštetiti proširenja alatke!

#### 6.6 UPOTREBA GRIJAČE KRPE

Alatkom (Fig. D-c) se mogu ukloniti bočna užebljenja, logotipi, ljepljive trake, vinilna ljepljiva, plastike i gume koje su naljepljene na lim vozila.

U FIG. H su prikazani krpa i mjesto grijanja lima: proizvedena toplina se raspoređuje "u krug" ispod čitave površine krpe i manje je koncentrirana u odnosu na druge alatke.

##### Procedura:

- 1- Fiksirati alatku na ruku regulirajući traku;
- 2- Odabrati način rada "AUTO" sa komandne ploče stroja;
- 3- Upotrijebiti komandu na pedal za aktiviranje krpe;
- 4- Postaviti krpu što je bliže moguće predmetu koji se uklanja i paralelno na lim;
- 5- Aktivirati krpu i vršiti kružne pokrete ili pomaknuti ga naprijed i natrag (ovisno o predmetu koji se uklanja);
- 6- Provjeriti svakih nekoliko sekundi rezultat grijanja kako se ne bi izgorio lak ili predmet koji se uklanja;
- 7- Podići zagrijani dio predmeta zatim nastaviti na isti način do potpunog uklanjanja. U slučaju poteškoća u uklanjanju, ponoviti grijanje.



#### UPOZORENJA:

- krpa se ne smije upotrebljavati sa krive strane: strana sa trakom za regulaciju služi za naslanjanje ruke!
- Ako nemate dovoljno iskustva, provjeriti često rezultat grijanja i otpustiti pedal za deaktivaciju alatke u slučaju pojavljivanja dima iz laka!

#### 6.7 UPOTREBA ALATKE ZA ODLJEPLJIVANJE STAKLA SA OGRANIČENIM POLJEM DJELOVANJA

- Štiti lakirani lim od magnetskog polja koji se podiže iznad lima, štiteći lim od pregrijavanja;

- stvara toplinu sa produženom distribucijom na lim kako bi bolje slijedilo oblik izolacije koja se odlepljuje.

Na FIG. L je prikazana alatka za odlepljivanje stakla i mjesto grijanja lima: distribucija topline je ravnomjerna duž čitavi induktor.

##### Procedura:

- 1- Ukloniti vidljive zapašace, gumene ili metalne okvire staka kako bi se moglo postaviti prikladne plastične klinove između stakla i lima.
- 2- Isključiti antenu, senzor kiše, brisače i svu opremu koja je eventualno prisutna u blizini stakla.
- 3- Dobro očistiti staklo uz rubove. Eventualno zaštititi sa prikladnom trakom vidljive dijelove karoserije u blizini stakla, kako bi se izbjeglo grebanje laka tijekom obrade.
- 4- Provjeriti da je zaštitna traka postavljena na postolju induktora čista i čitava; eventualno postaviti novu traku kako bi se izbjeglo grebanje stakla.
- 5- Postaviti "AUTO" na komadnoj ploči grijača;
- 6- Postaviti alatku na staklo paralelno sa rubom sa stranom "GLASS" prema sredini stakla, kao što je prikazano u FIG. M.
- 7- Pritisnuti tipku (ili komandu na pedal) i približiti alatku paralelno na rub. Kada stroj snimi lim aktivira se i čuje zvučni signal dok se led-ovi pale redom do "OK" (FIG. B-9) ukazujući na taj način područje gdje može biti prisutno ljepljivo.
- 8- Provjeriti da je položaj ljepljiva vrlo blizak alatki (bolje je ako se nalazi ispod alatke) upotrebljavajući sondu kao što je prikazano u FIG. F. Eventualno približiti alatku rubu stakla.
- 9- Započeti od kuta stakla postavljajući alatku paralelno na rub na prethodno pronađenoj udaljenosti od karoserije, pritisnuti tipku i odmah pomaknuti naprijed i natrag alatku za oko dvadeset centimetara, pokušavajući slijediti položaj ljepljiva kao što je prikazano u FIG. G.
- 10- Lagano podići bez forsiranja rub stakla pomoću prikladne plastične poluge i istovremeno gurnuti rub rukom iznutra. Čim se staklo podigne provući polugu kako bi se održao položaj. Ako se staklo nije podiglo prisloniti induktor i ponovno zagrijati područje, lagano povlačeći plastičnom polugom.
- 11- Nastaviti sa odlepljivanjem na isti način preostali dio stakla u kratkim ravnim dijelovima (oko 20 - 30 cm) brzinom od 3 - 4 cm/s.



#### UPOZORENJA:

- Ukloniti eventualne metalne rubove vjetrobranskog stakla prije počimanja grijanja jer bi naprotiv inducirana toplina mogla oštetiti staklo!
- Stražnje staklo je izrađeno od okaljenog stakla koje se može zdrobiti ako se previše stisne: upotrijebite poluge bez forsiranja!
- Za ispravnu upotrebu okrenuti uvijek stranu "GLASS" induktora prema sredini stakla!

#### 6.8 UPOTREBA ALATKE GRIJAČEG PERA

Alatka (Fig. D-g) se upotrebljava za popravljivanje manjih oštećenja karoserije i općenito za ravnjanje lima.

U FIG. N je prikazana alatka i mjesto grijanja lima: proizvedena toplina se kružno koncentrira ispod vrha induktora.

##### Procedura za uklanjanje oštećenja:

- 1- Uхватiti alatku za prikladnu dršku;
- 2- Postaviti način rada AUTO;
- 3- Prisloniti vrh alatke na vanski dio krune koja se stvara oko oštećenja lima, kao što je prikazano u FIG. O;
- 4- Upaliti alatku pomoću komande na pedal i kružno pomicati oko krune i završiti u sredini oštećenja. Odmah ohladiti lak vlažnom krpom ili posebnim rashladnim sprejom.
- 5- Ponoviti radnju više puta dok udubljenje ne nestane.



#### UPOZORENJA:

- Upaliti alatku na najviše 4-5 sekundi i odmah je isključiti ako se primijeti dim koji se stvara iz laka. Odmah ohladiti površinu!
- Limovi koji imaju oštra ili vrlo duboka udubljenja, neće se vratiti u prvobitno stanje: zagrijati lim i obraditi unutarnju površinu gurajući je prema vani

prikladnim alatom.

- Udubljenja lima blizu rubova ili oštrina komada teško se popravljaju na ovaj način.
- Svijetli lakovi su osjetljiviji od tamnih lakova jer mogu požutiti ili potamniti! Ograničiti trajanje grijanja na nekoliko sekundi kako bi se provjerilo stanje laka!

#### 7. SERVISIRANJE



**POZOR! PRIJE VRŠENJA RADNJI SERVISIRANJA, PROVJERITI DA JE STROJ UGAŠEN I ISKLJUČEN IZ ELEKTRIČNE MREŽE.**

#### 7.1 REDOVNO SERVISIRANJE RADNJE REDOVNOG SERVISIRANJA MOŽE VRŠITI OPERATER.

Provjeriti kabel za napajanje i kablove alatke. Isti moraju biti izolirani i u savršenom stanju, sa posebnom pozornošću na područja gdje se isti savijaju. Provjeriti alatku. Ne smiju se upotrebljavati induktori sa jasnim defektima izolacije ili kućišta.

Zamijeniti zaštitne trake alatki koje su oštećene.

Priključak alatke mora biti dobro stegnut pomoću prikladne blokirne poluge.

Priključci alatki moraju biti čisti.

Spriječiti prodiranje prljavštine, prašine i strugutina unutar stroja.

Uvijek je potrebno osigurati slobodno kruženje rashladnog zraka.

Provjeriti da ventilator ispravno radi.

#### 7.2 IZVANREDNO SERVISIRANJE RADNJE IZVANREDNOG SERVISIRANJA MORA VRŠITI ISKLJUČIVO ISKUSNO ILI KVALIFICIRANO OSOBLJE ELEKTROMEHANIČKE STRUKE.



**POZOR! PRIJE NEGO ŠTO UKLONITE PLOČE SA STROJA I PRISTUPITE UNUŠTAŠNOSTI STROJA, POTREBNO JE PROVJERITI DA SU ZADOVOLJENI SLIJEDEĆI UVJETI:**

- Sklopka stroja na položaju "O";
- Automatska sklopka sustava je na položaju "O" i blokirana ključem ili, ako nema blokade ključem, fizički isključiti priključke kabela za napajanje;
- S obzirom na prisutnost kondenzatora, servisiranje se vrši kada je generator ugašen već barem 5 minuta. Eventualne provjere koje se vrše pod naponom unutar stroja mogu izazvati teški električni udar uslijed izravnog dodira sa dijelovima pod naponom.
- Redovito i u svakom slučaju često, ovisno o upotrebi i prašnjavosti radne prostorije, provjeriti unutrašnjost stroja i ukloniti taloženu prašinu pomoću mlaza suhog komprimiranog zraka (max 10 bara).
- Ne smije se uperiti mlaz komprimiranog zraka na elektronička sučelja; ista se moraju čistiti vrlo mekom četkom ili prikladnim rastvornim sredstvima.
- Tom prilikom provjeriti da su električni spojevi čvrsti i da izolacija kablova nije oštećena.
- Nakon izvršenih radnji, ponovno montirati ploče stroja, navijajući vijke do kraja.
- Striktno izbjegavati paljenje stroja dok je isti otvoren.
- Nakon servisiranja ili popravljivanja, ponovno osposobiti spojeve i kablove kao što su bili u početku, pazеći da isti ne dođu u dodir sa dijelovima u pokretu ili sa dijelovima koji mogu postići visoku temperaturu. Spojiti trakom sve sprovodnike kao što su bili prije, pazеći da su spojevi primarnog transformatora pod visokim naponom odvojeni od spojeva sekundarnih transformatora pod niskim naponom.
- Upotrijebiti sve originalne ronđele i vijke za zatvaranje kućišta.

#### 8. POTRAGA KVAROVA KOD NEPRIMJERNOG RADA, PRIJE VRŠENJA SPECIFIČNIJIH PROVJERA ILI PRIJE NEGO ŠTO SE OBRATITE SERVISNOM CENTRU, PROVJERITE SLIJEDEĆE:

- ako je opća sklopka stroja zatvorena " I " zeleni led mora biti upaljen; u protivnom neispravnost se nalazi u sustavu napajanja (kablove, utičnica i utikač, osigurači, prekomjerni pad napona, osigurači na stroju, itd.).
- da nisu aktivirane termičke zaštite (upaljeni žuti led).
- da se nisu aktivirale zaštite stroja (upaljeni žuti led).
- da je induktor postavljen što je bliže moguće komadu koji se grije.

1. BENDRI SAUGOS REIKALAVIMAI INDUKCIAM KAITINIMUI.....	psl. 69
2. ĮVADAS IR BENDRAS APRAŠYMAS.....	69
2.1 PAGRINDINĖS SAVYBĖS:.....	69
2.2 PRIEDAI (D PAV.).....	69
3. TECHNINIAI DUOMENYS.....	69
3.1 KITI TECHNINIAI DUOMENYS:.....	70
4. PRIETAISO APRAŠYMAS (B PAV.).....	70
4.1 PRIJUNGIMO, VALDYMO IR REGULIAVIMO ĮTAISAI.....	70
4.2 SIGNALAI IR PRANEŠIMAI APIE GEDIMUS.....	70
5. ĮRENGIMAS.....	70
5.1 KAITINTUVO PASTATYMAS.....	70
5.2 PRIJUNGIMAS PRIE TINKLO.....	70
5.2.1 Kištukas ir lizdas.....	70
5.3 ĮRANKIŲ IR PEDALINIO VALDYMO PRIJUNGIMAS (C PAV.).....	70
5.3.1 Įrankio prijungimas.....	70
5.3.2 Pedalinio valdymo prijungimas.....	70
6. ĮRANKIŲ NAUDOJIMAS.....	70
6.1 PRELIMINARIOS OPERACIJOS.....	70
6.2 VEIKIMO PRINCIPAS.....	70

6.3 AUTO IR MANUAL REŽIMAI (B-3 PAV.).....	psl. 70
6.4 ĮRANKIO, SKIRTO STIKLŲ ATKLIJAVIMUI, PANAUDOJIMAS.....	70
6.5 ĮRANKIO, SKIRTO VARŽTŲ ATKLIJAVIMUI, PANAUDOJIMAS.....	70
6.6 KAITINANČIO AUDINIO PANAUDOJIMAS.....	71
6.7 STIKLŲ SU APRIBOTAIS LAUKAIS ATKLIJAVIMO ĮRANKIO NAUDOJIMAS.....	71
6.8 ĮRANKIO -KAITINIMO LAZDELĖS NAUDOJIMAS.....	71
7. TECHNINĖ PRIEŽIŪRA.....	71
7.1 EINAMOJI TECHNINĖ PRIEŽIŪRA.....	71
7.2 SPECIALIOJI TECHNINĖ PRIEŽIŪRA.....	71
8. GEDIMŲ PAIEŠKA.....	71

## INDUKCINĖ KAITINIMO SISTEMA PROFESIONALIAM NAUDOJIMUI MECHANINĖSE IR AUTOMOBILIŲ REMONTO DIRBTUVĖSE.

Pastaba: Kalbant apie visą mašiną, tekste toliau bus vartojamas terminas „kaitintuvas“, o kalbant tik apie naudojamą įrankį - terminas „induktorius“.

### 1. BENDRI SAUGOS REIKALAVIMAI INDUKCIAM KAITINIMUI

Operatorius turi būti pakankamai gerai susipažinęs su saugiu kaitintuvo naudojimu ir informuotas apie riziką, susijusią su indukcinio kaitinimo procesu, taip pat išmanyti apie atitinkamas apsaugos priemones bei veiksmus avarinių situacijų atveju.



- Kaitinimui skirtų įrankių prijungimas, patikrinimo ir remonto darbai turi būti atliekami tik išjungus įrangą ir ją atjungus nuo elektros tinklo.
- Prieš pakeičiant susidėvėjusias įrankio detales, išjungti prietaisą ir jį atjungti nuo elektros tinklo.
- Elektros instaliacija turi būti atliekama laikantis numatytų standartų ir darbo saugos reikalavimų.
- Kaitintuvas turi būti sujungiamas su maitinimo sistema tik neutraliu įžemintu laidininku.
- Įsitikinti, ar maitinimo lizdas yra taisyklingai sujungtas su apsauginiu įžeminimu.
- Kaitintuvo nenaudoti drėgnose ar šlapiose vietose arba lyjant lietui.
- Nenaudoti susidėvėjusių kabelių su pažeista izoliacija arba blogu kontaktu sujungimo vietoje.
- Draudžiamas priėjimas prie prietaiso vidinės dalies (galimas tik ypatingais techninės priežiūros atvejais), jei nėra patenkinamos šios sąlygos:
  - prietaiso jungiklis yra "O" padėtyje;
  - automatinis linijos jungiklis yra "O" padėtyje ir užblokuotas užraktu arba, jei neužblokuotas užraktu, reikia fiziškai atjungti maitinimo kabelio terminalus;
  - atsižvelgiant į tai, kad yra kondensatoriai, techninė priežiūra turi būti atliekama praėjus bent 5 minutėms nuo generatoriaus išjungimo.



- Nekaitinti taros, indų arba vamzdžių, kuriuose yra arba buvo laikomos degios skystos arba dujinės medžiagos.
- Nedirbti ant paviršių, kurie buvo prieš tai nuvalyti chloruotais valikliais arba minėtų medžiagų priegose.
- Nekaitinti taros su slėgiu.
- Pašalinti iš darbo vietos visas lengvai užsidegančias medžiagas (pavyzdžiui, medieną, popierių, skudurus ir t.t.).
- Siekiant sumažinti dūmų susidarymą kaitinimo metu patartina nuvalyti detales (pav. detales ištepamas tepalais ar skiedikliais).
- Kaitinimo proceso metu susidarę dūmai gali būti toksiški. Dėvėti tinkamą respiratorių su specialia nuo dulkių ir dūmų apsaugančia kauke (dvigubas filtras).
- Dirbti gerai vėdinamoje vietoje.



- Visada saugoti akis. Dėvėti atitinkamą ugniai atsparią apsauginę aprangą.
- Kaitintuvas gali labai greitai padidinti metalo temperatūrą: neliesti karštos detalės plikomis rankomis ir, prieš pradėdamas darbą, palaukti kol ji atvės.
- Pritaikyti tinkamą šiluminę izoliaciją priklausomai nuo apdirbamos detalės. Tai paprastai pasiekama dėvint pirštines ir tam tikslui skirtą aprangą.



- Srovės praėjimas išėjimo grandinėje iššaukia elektromagnetinių laukų susidarymą (EMF) aplink naudojamą įrankį.

Elektromagnetiniai laukai gali turėti įtakos kai kuriai medicininei įrangai (pvz. širdies stimulatoriams, respiratoriams, metaliniams protezams ir t.t.). Turi būti imamasi deramų apsaugos priemonių siekiant apsaugoti asmenis, naudojančius tokią įrangą. Pavyzdžiui, uždrausti įeiti į kaitintuvo eksploatavimo zoną.

Šis prietaisas atitinka visus techninius standartus produktams, skirtiems išskirtinai profesionaliam naudojimui dirbant pramoninėje aplinkoje. Buitinėje aplinkoje nėra garantuojamos elektromagnetinių laukų poveikio asmenims nustatytos galiojančios apšvitinimo ribos.

Siekdamas sumažinti elektromagnetinių laukų poveikį, operatorius privalo atlikti tokias procedūras:

- Laikyti galvą ir liemenį kaip galima toliau nuo induktoriaus.

- Niekada nevytioti induktoriaus kabelio aplink savo kūną.
- Kaitinimo operacijų metu laikytis bent 50cm atstumu nuo generatoriaus.
- Kai induktorius yra aktyvuotas, jis generuoja stiprų magnetinį lauką, kurio ribos nėra matomos. Induktorius turi būti nukreiptas išskirtinai tik į metalines detales, kurias norima pakaitinti: nenukreipti induktoriaus į kūno dalis!
- Nedėvėti metalinių daiktų, laikrodžių, žiedų, auskarų ir t.t., nes induktorius gali labai greitai įkaitinti metalą ir sąlygoti nudegimus.
- Nedėvėti drabužių su metaliniais užtrauktukais, metalinėmis sagomis ar bet kurios rūšies metaline danga, nes induktorius gali labai greitai įkaitinti metalą ir net pradeginti ar uždegti drabužį.
- Minimalus atstumas d=20cm (Pav. P).



- A klasės įranga: Šis prietaisas atitinka visus techninių standartų reikalavimus, keliamus produktams, skirtiems išskirtinai profesionaliam naudojimui ir darbui pramoninėje aplinkoje. Negarantuojamas elektromagnetinis suderinamumas būtiniuose patalpose arba vietose, kur įranga yra tiesiogiai sujungta su žemos įtampos maitinimo tinklu, skirtu buitinėms reikmėms.



- **PAPILDOMOS ATSARGUMO PRIEMONĖS**
  - Nekaitinti, jei induktorius yra arti generatoriaus arba ant jo padėtas.
  - Nenaudoti induktoriaus netoli automobilio oro pagalvių („AIRBAG“). Induktorių išlaikyti bent 10 cm nuotoliu nuo oro pagalvių: įrankio generuota šiluma jas gali netikėtai aktyvuoti. Informaciją apie tikslią oro pagalvių vietą patikrinti automobilio instrukcijų knygelėje.



- **KITA RIZIKA**
  - Darbus atliekantis personalas turi būti tinkamai apmokytas darbu su šiuo specifiniu prietaisu, atliekančiu indukcinio kaitinimo procesą.
  - Į darbo zoną neturi būti įleidžiami pašaliniai asmenys.
  - Neleisti keliems asmenims vienu metu naudoti tą patį prietaisą.

- **NAUDOJIMAS NE PAGAL PASKIRTĮ:** pavojinga naudoti prietaisą bet kuriam kitam darbui, nei numatyta pagal jo paskirtį.

### 2. ĮVADAS IR BENDRAS APRAŠYMAS

Mobilii lokalizuoto indukcinio kaitinimo įranga specifinėms automobilių plieno detalėms. Prietaisas yra sukurtas ir pagamintas šių funkcijų atlikimui:

- logotipų, lipdukų, bagetų, plastikos ir gumos, priklijuotų prie lakštų pašalinimui.
- varžtuose užrūdjusių veržlių ir užrūdjusių durelių vyrių išjudinimui;
- lakštų atstatymui;
- smulkiam lakštų įlenkimų remontui;
- priklijuoto automobilio priekinio stiklo, galinio stiklo arba šoninių stiklų pašalinimui.

#### 2.1 PAGRINDINĖS SAVYBĖS:

- Automatinis naudojamo įrankio atpažinimas.
- Kaitinimo galingumo reguliavimo - "MAN" (rankinio) arba "AUTO" (automatinio) pasirinkimas.
- Į apdirbamą detalę perduotos galios parodymai šviesos diodų (LED) juostoje.
- Garsinis signalas, proporcingas į apdirbamą detalę perduotai galiai.
- Automatinis norimos kaitinti detalės atpažinimas.
- Prietaiso funkcijų parodymas ekrane (naudojamas įrankis, galios reguliavimas procentais, gedimų signalai).

#### 2.2 PRIEDAI (D PAV.)

- Stiklų atklijavimo įrankis.
  - Varžtų atklijavimo įrankis.
  - Kaitinantis audinys.
  - Valdymo pedalas.
  - Svertų kompleksas stiklų atklijavimui.
  - Apsauginės juostos nuo įbrėžimų.
  - Kaitinanti lazdelė.
  - Apriboto ploto stiklų atklijavimo įrankis.
  - Heat Twister.
  - Vežimėlis.
- Kiti priedai gali būti nurodyti produktų kataloge.

### 3. TECHNINIAI DUOMENYS

Pagrindiniai duomenys, susiję su prietaiso naudojimu ir jo savybėmis yra pateikti duomenų lentelėje (užpakalinis skydas), jų reikšmės yra tokios:

#### A PAV.

- Gamintojas
- IP apsaugos laipsnis
- Maitinimo linijos simbolis.

- 4- Numatyto kaitinimo proceso simbolis.
  - 5- Išėjimo grandinės duomenys:
    - $U_2$ : išėjimo įtampa.
    - $I_2$ : išėjimo srovė.
    - $P_2$ : dažnis išėjime.
    - $P_2 \text{ max}$ : maksimali galia išėjime.
  - 6- Maitinimo linijos pagrindiniai duomenys:
    - $U_1$ : prietaiso maitinimo kintamoji srovė (leidžiama riba  $\pm 15\%$ );
    - $P_1 \text{ max}$ : Didžiausia linijoje naudojama galia.
  - 7- Gamtos serijos numeris. Prietaiso identifikacija (būtina techniniams aptarnavimui, atsarginių detalių užsakymui, produkto kilmės paieškai).
  - 8- Prietaiso pavadinimas.
  - 9- Simboliai, susiję su saugos normatyvais.
- Pastaba:** Pateiktas duomenų lentelės pavyzdys parodo tik simbolių ir skaitmenų reikšmes; tikslios jų turimo prietaiso techninių duomenų vertės turi būti nuskaitomos tiesiogiai nuo prietaiso duomenų lentelės.

### 3.1 KITI TECHINIAI DUOMENYS:

- **KAITINTUVAS** : žiūrėti 1 lentelę (1 LENT.)
- Prietaiso svoris yra nurodytas 1 lentelėje (1 LENT.)**

### 4. PRIETAISO APRAŠYMAS (B PAV.)

#### 4.1 PRIJUNGIMO, VALDYMO IR REGULIAVIMO ĮTAISAI

- 1- Valdymo pedalo jungtis (visiems įrankiams).
- 2- Lizdas įvairių įrankių prijungimui.
- 3- Daugiafunkcinis mygtukas. Režimo "AUTO" arba "MANUAL" pasirinkimas, galioja visiems įrankiams. Garsinio signalo atšaukimui/aktyvavimui laikyti paspaudus mygtuką 3s.
- 4- Galios procentinio reguliavimo potenciometras (Power %).

#### 4.2 SIGNALAI IR PRANEŠIMAI APIE GEDIMUS

- 5- Bendro įsijungimo signalinė lemputė. Ekrane rodoma gedimo rūšis:
  - AL.1:**  
Šiluminio saugiklio signalas. Darbo atsinaujinimas yra automatiškas. Patariama nedelsiant nuvežti prietaisą į techninio aptarnavimo centrą.
  - AL.2:**  
Temperatūros robotuvo signalas. Prietaisui atšalus, darbo atsinaujinimas yra automatiškas.
  - AL.3:**  
Įtampos perviršio saugiklis. Darbo atsinaujinimas yra automatiškas, kai įtampa vėl sugrįžta į leistinas ribas.
  - AL.4:**  
Per žemos įtampos saugiklis. Darbo atsinaujinimas yra automatiškas, kai įtampa vėl sugrįžta į leistinas ribas.
- 6- Galios signalinė lemputė: parodo, kad ekrane vaizduojamas galios % dydis (max 100%).
- 7- Ekranas: signalinių pranešimų, naudojamų įrankio (kiekvieną kartą įjungiant prietaisą) ir procentinio galingumo (Power %) parodymas.
- 8- Pranešimas "NO LOAD": inductorius buvo aktyvuotas ore arba atstumas nuo apdirbamos detalės yra pernelyg didelis (didėsnis nei 2 cm). Vengti aktyvuoti įrankį ore, ypač jei nėra aktyvuotas AUTO režimas! Pranešimas rodo detalės ir įrankio atstumą (kiekvieną kartą įjungiant prietaisą) ir procentinio galingumo (Power %) parodymas.
- 9- Kaitinimo galios signalinių lempučių (LED) grupė: didėjęs realiam į apdirbamą detalę perduodamam galingumui, didėja signalizavimas.

### 5. ĮRENGIMAS



**DĖMESIO! VISAS ĮRENGIMO IR ELEKTROS INSTALIACIJOS OPERACIJAS ATLIKTI TIK SU IŠJUNGTU IR ATJUNGTU NUO ELEKTROS TINKLO PRIETAISU. ELEKTROS INSTALIACIJĄ TURI ATLIKTI TIK PATYRĘS IR KVALIFIKUOTAS PERSONALAS.**

#### 5.1 KAITINTUVO PASTATYMAS

Parinkti kaitintuvui tokia įrengimo vieta, kurioje nebūtų kliūčių ties aušinimo oro įėjimo ir išėjimo angomis (forsuota cirkuliacija ventiliatoriaus pagalba), tuo pat metu įsitikinti, ar nėra įtraukiamos pralaidžios dulkės, koroziniai garai, drėgmė, ir t.t. Aplink prietaisą išlaikyti bent 250mm laisvos erdvės.



**DĖMESIO! Pastatyti kaitintuvą ant lygaus paviršiaus arba ant vežimėlio, pritaikyto atitinkamam svoriui, tokiu būdu bus galima išvengti apvirimo arba pavojingo slankiojimo.**

#### 5.2 PRIJUNGIMAS PRIE TINKLO

**Įspėjimai**  
- Prieš atliekant bet kokius elektrinius sujungimus, patikrinti, ar įrengimo vietoje tinklo disponuojama įtampa ir dažnis atitinka prietaiso duomenų lentelės vertes.  
- Prietaisas turi būti sujungiamas su maitinimo sistema tik neutraliu žemintu laidininku.

##### 5.2.1 Kištukas ir lizdas

Prietaisas yra tiekiamas su originaliu maitinimo kabeliu, aprūpintu standartiniu kištuku, (2 poliai + Žemė (2P+T)) 16A/250V.  
Gali būti jungiamas prie tinklo lizdo, aprūpinto lydziaisiais saugikliais arba automatiniu perjungikliu; specialus žeminimo terminalas turi būti sujungtas su maitinimo linijos žeminimo laidu (geltonas-žalias). Lentelėje (1 LENT.) pateikti rekomenduojami linijos uždelstųjų lydziklių saugiklių dydžiai amperais, pagal maksimalią vardinę suvirinimo aparato tiekiamą galią ir vardinę maitinimo įtampą.



**DĖMESIO! Aukščiau aprašytų taisyklių nepaisymas trukdo gamintojo numatytos saugos sistemos efektyvumui (I klasė), tai sąlygoja rimtą pavojų asmenims (pav., elektros smūgio) ir materialinėms gėrybėms (pav., gaisro).**

#### 5.3 ĮRANKIŲ IR PEDALINIO VALDYMO PRIJUNGIMAS (C PAV.)



**DĖMESIO! PRIEŠ ATLIEKANT ŠIUOS SUJUNGIMUS, ĮSITIKINTI, AR PRIETAISAS YRA IŠJUNGTAS IR ATJUNGTAS NUO MAITINIMO TINKLO.**

##### 5.3.1 Įrankio prijungimas

- Įvesti įrankio jungtį į prietaiso lizdą (C-1 PAV.).
- Įspėjimas: Jungtis gali būti įvesta į lizdą tik vienu būdu!
- Užblokuoti sujungimą specialios svirtelės pagalba.

##### 5.3.2 Pedalinio valdymo prijungimas

- Prijungti guminę žarną kaip parodyta **C-2 PAV.**
- Iki galo paspausti žarną bei įsitikinti, kas sujungimas nepriekaištingas.

### 6. ĮRANKIŲ NAUDOJIMAS

#### 6.1 PRELIMINARIOS OPERACIJOS

- Prieš atliekant bet kokią operaciją su kaitintuvu, būtina atlikti visą eilę patikrinimo darbų; jie turi būti atliekami tik kai pagrindinis jungiklis yra "O" padėtyje:
- 1- Patikrinti, ar elektros instaliacija yra atlikta taisyklingai bei laikantis ankstesnių nurodymų.
  - 2- Patikrinti, ar kaitintuvas nėra pažeistas. Patikrinti maitinimo kabelio ir kištuko vientisumą, taip pat apžiūrėti inductoriaus kabelį, izoliaciją, ir t.t.
  - 3- Prijungti įrankį kaip aprašyta ankstesniame paragrafe (**C-1 PAV.**).

#### 6.2 VEIKIMO PRINCIPAS

Veikimo principas yra pagrįstas kintamo magnetinio lauko sukūrimu, jis yra koncentruojamas nuo inductoriaus link metalinės norimos įkaitinti detalės: detalėje atsiranda „parazitinės“ srovės, kurios ją labai greitai įkaitina. Srovės necirkuliuoja izoliacinėse medžiagose, tokiu būdu ši sistema neįkaitina tokių medžiagų kaip stiklas, plastikas, keramika, mediena, audinys ir t.t. Induktorius generuoja parazitines sroves nemagnetinėse medžiagose, tokiose kaip aliuminis, varis, sidabras, ir t.t., tačiau dėl jų žemo elektrinio atsparumo, šios medžiagos yra silpnai įkaitinamos. Induktorius generuoja stiprias parazitines sroves visose feromagnetinėse medžiagose, tokiose kaip geležis, plienas, ketus, ir t.t., kurios dėl aukšto elektrinio atsparumo yra įkaitinamos labai greitai.

Įvairios induktorių formos leidžia sukoncentruoti magnetinį srautą, taip pat ir šilumą įvairiais režimais pagal naudojimo funkciją, kuriai jie yra pritaikyti. Generuotas srautas gali įkaitinti metalus, kurie yra nutolę ne daugiau kaip 2 ± 2,5 centimetrus nuo įrankio, o kaitinimo galia yra tuo didesnė, kuo arčiau inductoriaus yra prie apdirbamos detalės.

#### 6.3 AUTO IR MANUAL REŽIMAI (B-3 PAV.)

- **AUTO** (automatinis reguliavimas): Galima perduoti visada tokią pačią kaitinimo galią detalėi, nepriklausomai nuo atstumo iki detalės (veikimo spindulys 2 ± 2,5 centimetrai nuo įrankio). Ši valdymo funkcija yra labai svarbi, ypač kaitinant dažytus lakštus, kai temperatūra negali kilti pernelyg greitai, kad detalė nebūtų apdeginta. AUTO režime visada aktyvi apsauginė funkcija, kuri aktyvuoja induktorių tik kai detalė yra įrankio veikimo spindulyje. Šiame režime potenciometras (**B-4 PAV.**) yra išjungtas, nes prietaisas automatiškai nustato reguliavimą priklausomai nuo atstumo iki lakšto: ekrane rodomas paskutinis dydis procentais (%), kurį prietaisas naudoja siekiant išlaikyti nekintančią realiai perduodamą kaitinimo galią.
- **MANUAL** (rankinis reguliavimas): Potenciometru (**B-4 PAV.**) galima nustatyti procentais aparato tiekiamą galią; ekrane rodoma pasirinkta vertė. Kuo arčiau lakštas yra prie inductoriaus, tuo aukštesnė yra kaitinimo galia ir yra galimybė žymiai viršyti AUTO režime numatytąją vertę. B-9 paveikslėlio signalinės lemputės rodo detalėi perduodamą realią kaitinimo galią (simboliu "OK" nurodoma režime AUTO numatytoji vertė).



#### ĮSPĖJIMAS:

- **Dirbant su dažytais laikštais patariama rinktis AUTO režimą, tokiu būdu lakštai nebus sugadinami. Bet kokiu atveju visada judinti induktorių 3 - 4 cm/s greičiu virš norimos įkaitinti detalės ir atleisti mygtuką arba pedalą nelaukiant kol dažai ims rūkti. Niekada nepalikti aktyvaus ir nejudančio įrankio virš norimos įkaitinti detalės.**
- **Patartina pasipraktikuoti su kaitintuvu naudojant metalo laužius skirtą automobilijai, tokiu būdu bus sudaryta galimybė susipažinti su įrankiais prieš juos naudojant su klientų automobiliais.**
- **Šviesūs dažai yra jautresni nei tamsūs, nes yra linkę pageltonuoti ar patamsėti!**

#### 6.4 ĮRANKIO, SKIRTO STIKLŲ ATKLIJAVIMUI, PANAUDOJIMAS

Įrankis (**D-a pav.**) gali atklijuoti automobilio stiklus pakaitinant lakšto kraštą, kur yra priključtas stiklas. Klįjai yra kaitinami kondukcinio būdu tol, kol atskiljuoja nuo lakšto ir stiklas nusiima.

**E PAV.** parodytas stiklų atklijavimo įrankis ir šilumos lokalizacija ant plokštės: didžiausia šilumos koncentracija yra pasiekiamo paties įrankio centrinėje dalyje.

##### Procesas:

- 1- Pašalinti matomus tarpikius, guminius ar metalinius stiklo rėmelius, tokiu būdu bus galima įterpti specialius plastikinius pleištus tarp stiklo ir metalo lakšto.
- 2- Atjungti antena, lietaus jutiklį, valytuvus ir visus kitus priedus, kurie yra netoli stiklo.
- 3- Kruopščiai nuvalyti stiklo kraštus. Dėl viso pikto apsaugoti matomas automobilio kėbulo dalis, esančias netoli stiklo, specialia juosta, tokiu būdu bus išvengta galimų dažų nubroškinių darbo metu.
- 4- Patikrinti, ar apsauginė juosta prie inductoriaus pagrindo yra švari ir nepažeista; esant reikalui naudoti naują juostą, tokiu būdu bus išvengiama stiklo nubroškinių.
- 5- Kaitintuvo valdymo skyde nustatyti "AUTO";
- 6- Padėti įrankį ant stiklo tokiu atstumu nuo krašto, kaip parodyta F PAV., tada paspausti mygtuką (arba valdymo pedalą) ir pritraukti įrankį lygiagrečiai kraštui. Kai prietaisas atpažįsta metalo lakštą, jis aktyvuojasi ir skleidžia garsinį signalą, tuo tarpu signalinės lemputės užsidega iš eilės iki "OK" (**B-9 PAV.**), tokiu būdu nurodoma zona, kurioje gali būti klįjai.
- 7- Naudojant zoną, patikrinti, ar klįjai vieta yra netoli įrankio (geriau jei yra po įrankiu) kaip parodyta F PAV. Esant reikalui pritraukti įrankį prie stiklo krašto 1-2 cm nuo automobilio kėbulo. Jei situacija verčia dirbti padėtyje, kai įrankis yra pernelyg arti matomų automobilio kėbulo dalių, patariama atšaldyti dažus drėgnu audiniu arba plonu purškiamo vandens sluoksniu.
- 8- Pradėti nuo stiklo kampo padedant įrankį lygiagrečiai stiklo kraštui anksčiau aptiktu atstumu nuo kėbulo, paspausti mygtuką ir skubiai judinti įrankį pirmyn ir atgal dvidešimties centimetrų atstumu siekiant išlaikyti padėtį, kaip parodyta G PAV.
- 9- Lengvai pakelti neforsuojant stiklo kampo bei naudojant specialų plastikinį svirtą, tuo pačiu metu pastumti kampą ranka iš vidinės pusės. Šis tik stiklas pasikelia, įterpti svirtą padėties išlaikymui. Jei stiklas nepasikėlė, padėti induktorių ir šį naują pakaitinti visą zoną lengvai traukiant plastikiniu svirtu.
- 10- Tęsti likusio stiklo atklijavimo darbus tuo pačiu būdu, judant mažais tiesiais žingsneliais (apytiksliai 20 - 30 cm) 3 - 4 cm/s greičiu.



#### ĮSPĖJIMAS:

- **Prieš pradėdant kaitinimą, nuo priekinio stiklo pašalinti visus metalinius krašteliuos, priešingu atveju indukcinė šiluma gali pažeisti stiklą!**
- **Galinis stiklas yra grūditas stiklas, jis gali subyrėti, jei bus veikiamas pernelyg intensyviai: naudoti svirtus per daug neforsuojant!**

#### 6.5 ĮRANKIO, SKIRTO VARŽŲ ATKLIJAVIMUI, PANAUDOJIMAS

Įrankis (**D-b pav.**) gali sukoncentruoti srautą į varžą, kuris išsiplėčia dėl šilumos poveikio ir yra linkęs atsiskirti nuo sraigto tokiu būdu pašalinant esamas rūdžių ir klįjų

apnašas. Tai leidžia atsukti užblokuotą veržlę. Įrankis gali būti naudojamas užrūdjusių veržlių atsukimui, durų kaiščių atblokavimui ir apskritai, šilumos nukreipimui į mažas metalines detales.

- I PAV.** parodyta šilumos lokalizacija ant veržlės.
- Procesas:**
- 1- Suimti įrankį už specialios rankenos;
  - 2- Nustatyti AUTO režimą;
  - 3- Padėti plėštuvus ties veržlės kraštais kaip parodyta I PAV.;
  - 4- Paleisti įrankį valdymo pedalu kelioms sekundėms ir bandyti išlaikyti nedidelį atstumą nuo veržlės.
  - 5- Pasukti įrankį aplink veržlę, jei tai įmanoma.
  - 6- Išjungti įrankį ir bandyti atsukti veržlę.
  - 7- Jei veržlė neatsiklįjuoja, vėl pakartoti operaciją, aprašytą 4 punkte.



**ĮSPĖJIMAS:**

- Įrankio plėštuvus visada padengti specialia apsaugine juoste.
- Norint atblokuoti veržlę, nebūtina jos įkaitinti iki žerūnčio raudonumo: iš detalės sklindanti šiluma gali sugadinti įrankio plėštuvus!

**6.6 KAITINANČIO AUDINIO PANAUDOJIMAS**

Įrankis (D-c pav.) gali pašalinti šoninius bagetus, logotipus, priklijuojamas juostas, vinilinius lipdukus, plastiką ir gumą, priklijuotus prie automobilio lakštų.

**H PAV.** pavaizduotas audinys ir šilumos lokalizacija ant lakšto: generuota šiluma yra paskirstyta „žiedu“ visame audinio paviršiuje ir yra ne tokia sukoncentruota palyginus su kitais įrankiais.

- Procesas:**
- 1- Pritvirtinti įrankį prie rankos reguliuojamo dirželio pagalba;
  - 2- Pasirinkti „AUTO“ režimą nuo prietaiso valdymo skydo;
  - 3- Audinio aktyvavimui naudoti pedalinį valdymą;
  - 4- Padėti audinį kaip galima arčiau prie norimo pašalinti daikto bei lygiagrečiai lakštui;
  - 5- Aktyvuoti audinį ir atlikti sukamus judesius arba judinti audinį pirmyn ir atgal (pagal norimą pašalinti daiktą);
  - 6- Keleto sekundžių intervalais tikrinti kaitinimo sukeltą poveikį, tokiu būdu bus išvengta dažų ar norimos pašalinti detalės sudeginimo;
  - 7- Pakelti kaitinimo paveiktą detalės dalį, tada tokiu pat būdu toliau tęsti darbą iki galutinio pašalinimo. Jei pašalinti būtų sunku, vėl pakartoti kaitinimo procedūrą.



**ĮSPĖJIMAS:**

- Nenaudoti audinio iš neteisingos pusės: pusė su reguliuojamu dirželiu yra reikalinga rankos prilaikymui!
- Trūkstant patirties, dažnai tikrinti kaitinimo poveikį ir, pamačius nuo dažų sklindančius dūmus, atleisti pedalą išjungiant įrankį!

**6.7 STIKLŲ SU APRIBOTAIŠ LAUKAIS ATKLIJAVIMO ĮRANKIO NAUDOJIMAS**

- Užstoja nudažytą lakštą nuo magnetinio lauko, kuris linksta užsidaryti į jį, apsaugo lakštą nuo perkaitimo;
  - Generuoja šilumą su prailgintu paskirstymu plokštėje, tokiu būdu geriau sekama norimo atklijuoti izoliatoriaus forma.
- L PAV.** parodytas stiklų atklijavimo įrankis ir šilumos lokalizacija ant plokštės: šilumos pasiskirstymas yra tolygus išilgai viso induktoriaus.

- Procesas:**
- 1- Pašalinti matomus tarpikius, guminius ar metalinius stiklo rėmelius, tokiu būdu bus galima įterpti specialius plastikinius pleištus tarp stiklo ir metalo lakšto.
  - 2- Atjungti antena, lietaus jutiklį, valytuvus ir visus kitus priedus, kurie yra netoli stiklo.
  - 3- Kruopščiai nuvalyti stiklo kraštus. Dėl viso pikto apsaugoti matomas automobilio kėbulo dalis, esančias netoli stiklo, specialia juosta, tokiu būdu bus išvengta galimų dažų nubraukimų darbo metu.
  - 4- Patikrinti, ar apsauginė juosta prie induktoriaus pagrindu yra švari ir nepažeista; esant reikalui naudoti naują juostą, tokiu būdu bus išvengiama stiklo nubružinimo.
  - 5- kaitintuvo valdymo skyde nustatyti „AUTO“;
  - 6- padėti įrankį ant stiklo lygiagrečiai kraštui, šonas „GLASS“ nukreiptas į stiklo centrą kaip parodyta M PAV.
  - 7- Paspausti mygtuką (arba valdymo pedalą) ir priartinti įrankį prie stiklo krašto. Kai prietaisas atpažįsta metalo lakštą, jis aktyvuojasi ir pradeda skleisti garsinį signalą, tuo tarpu signalinės lemputės užsidega iš eilės iki „OK“ (B-9 PAV.), tokiu būdu nurodoma zona, kurioje gali būti klįjai.
  - 8- Naudojant zondą, patikrinti, ar klįjai vieta yra netoli įrankio (geriau jei yra po įrankiu) kaip parodyta F PAV. Esant reikalui pritraukti įrankį prie stiklo krašto.
  - 9- Pradėti nuo stiklo kampo padedant įrankį lygiagrečiai stiklo kraštui anksčiau aptiktu atstumu nuo kėbulo, paspausti mygtuką ir skubiai judinti įrankį pirmyn ir atgal dvidešimties centimetrų atstumu siekiant išlaikyti padėtį, kaip parodyta G PAV.
  - 10- Lengvai pakelti neforsuojant stiklo kampo bei naudojant specialią plastikinę svirtį, tuo pačiu metu pastumti kampą ranka iš vidinės pusės. Vos tik stiklas pasikelia, įterpti svirtį padėties išlaikymui. Jei stiklas nepasikėlė, padėti induktorių ir iš naujo pakaitinti visą zoną lengvai traukiant plastikiniu svirtu.
  - 11- Tęsti likusio stiklo atklijavimo darbus tuo pačiu būdu, judant mažais tiesiais žingsneliais (apytiksliai 20 - 30 cm) 3 - 4 cm/s greičiu.



**ĮSPĖJIMAS:**

- Prieš pradėdant kaitinimą, nuo priekinio stiklo pašalinti visus metalinius kraštelius, priešingu atveju indukcinė šiluma gali pažeisti stiklą!
- Galinis stiklas yra grūdintas stiklas, jis gali subyrėti, jei bus veikiamas mechaniškai pernelyg intensyviai: naudoti svirtus per daug neforsuojant!
- Taisyklingai eksploatuojant, visada nukreipti induktoriaus pusę „GLASS“ link stiklo centro!

**6.8 ĮRANKIO -KAITINIMO LAZDELĖS NAUDOJIMAS**

Įrankis (D-g pav.) yra naudojamas nežymių kėbulo įlenkimų remontui ir bendram lakštų atstatymui.

**N PAV.** parodytas šis įrankis ir šilumos lokalizacija ant plokštės: generuota šiluma yra koncentruota ratu po induktoriaus galu.

- Įlenkimų pašalinimo procedūra:**
- 1- Suimti įrankį už specialios rankenos;
  - 2- Nustatyti AUTO režimą;
  - 3- Padėti įrankio galą karūnėlės, kuri susiformuoja aplink įlenkimą, išorėje kaip parodyta O PAV.;
  - 4- Aktyvuoti įrankį valdymo pedalu ir judinti ratu aplink karūnėlę, baigiant įlenkimo centre. Skubiai atšaldyti dažus drėgnu audiniu arba specialiu aušinamuoju purškikliu.
  - 5- Kartoti operaciją kelis kartus, pakol įlenkimas dingęs.



**ĮSPĖJIMAS:**

- Aktyvuoti įrankį ne ilgiau 4-5 sekundes ir iš karto išjungti, jei pastebimi nuo dažų kylantys dūmai. Nedelsiant atausinti šią zoną!
- Lakštai su kamuotais ar labai giliais įlenkimais niekada nebesugrįžta į pradinę padėtį: įkaitinti lakštą ir apdirbti vidinį paviršių stumiant jį į išorę specialiais įrankiais.
- Taikant šią sistemą yra labai sunku pašalinti lakštų įlenkimus netoli detalės kraštų ar kampų.
- Šviesūs dažai yra jautresni nei tamsūs, nes yra linkę pageltonuoti ar patamsėti! Apriboti kelioms sekundėms kaitinimo laiką, tokiu būdu bus galima patikrinti dažų būklę!

**7. TECHNINĖ PRIEŽIŪRA**



**DĖMESIO! PRIEŠ ATLIEKANT ŠIAS TECHNINĖS PRIEŽIŪROS OPERACIJAS, ĮSITIKINTI, AR PRIETAISAS YRA IŠJUNGTAŠ IR ATJUNGTAŠ NUO MAITINIMO TINKLO.**

**7.1 EINAMOJI TECHNINĖ PRIEŽIŪRA**

**EINAMOSIOS PRIEŽIŪROS OPERACIJAS GALI ATLIKTI OPERATORIUS.**

Patikrinti maitinimo kabelį ir įrankio laidus. Jie turi būti izoliuoti ir nepriekaištingos būklės, būtina atkreipti dėmesį į taškus, kuriuose jie yra sulenkiami. Patikrinti įrankį. Nenaudoti induktorių su aiškiai matomais izoliacijos ar dangos defektais.

Pakeisti sugadintas įrankių apsaugines juostas.

Išlaikyti gerai priveržtą įrankio jungtį specialios užblokavimo svirtelės pagalba. Išlaikyti švarias įrankių jungtis.

Neleisti, kad purvas, dulksės ir drožlės patektų į prietaiso vidų.

Visada užtikrinti aušinimo oro cirkuliaciją.

Patikrinti, ar nepriekaištingai veikia ventiliatorius.

**7.2 SPECIALIOJI TECHNINĖ PRIEŽIŪRA**

**SPECIALIOSIOS PRIEŽIŪROS OPERACIJAS TURI ATLIKTI TIK PATYRĖŠ ARBA ELEKTROMECHANIKOS SRITYJE SPECIALIZUOTAS PERSONALAS.**



**DĖMESIO! PRIEŠ NUIMANT PRIETAISO SKYDUS PRIEIGAI PRIE JO VIDINĖS DALIES, ĮSITIKINTI, AR YRA PATENKINAMOS TOKIOS SĄLYGOS:**

- prietaiso jungiklis yra „O“ padėtyje;
- Automatinis linijos jungiklis yra „O“ padėtyje ir užblokuotas užraktu arba, jei neužblokuotas užraktu, reikia fiziškai atjungti maitinimo kabelio terminalus;
- Atsižvelgiant į tai, kad yra kondensatoriai, techninė priežiūra turi būti atliekama praėjus bent 5 minutėms nuo generatoriaus išjungimo.
- Bet kokie patikrinimai, atlikti aparato viduje esant įtampei, gali sąlygoti stiprų elektros smūgį dėl tiesioginio kontakto su įtampoje esančiomis detalėmis.
- Reguliariai (periodiškumas priklauso nuo naudojimo dažnio ir nuo dulkių kiekio aplinkoje) tikrinti prietaiso vidų ir suspausto sauso oro srove (maks. 10 barų) pašalinti susikaupusias dulkes.
- Vengti suspausto oro srovės nukreipimo į elektronines schemas; jos turi būti valomos minkštu šepetėliu arba naudojant specialius valiklius.
- Ta pačia proga patikrinti, ar elektros sujungimai yra gerai priveržti ir ar nepažeista laidų izoliacija.
- Baigus šias operacijas, vėl surinkti prietaiso skydus iki galo prisukant sutvirtinimo varžtus.
- Absoliučiai vengti prietaiso paleidimo, kai jis yra atviras.
- Po techninės priežiūros ar remonto darbų atlikimo, atnaujinti prieš tai buvusias jungtis ir kabelių sujungimus, atkreipiant dėmesį, kad jie nesuliesių su judančiomis detalėmis arba dalimis, kurios gali įkaisti iki aukštų temperatūrų. Visus laidininkus perišči dirželiais, kaip buvo anksčiau, atkreipiant dėmesį ir išlaikant tarp jų atskirus pirminės grandinės aukštos įtampos sujungimus nuo antrinių žemos įtampos sujungimų.
- Vėl surenkant konstrukciją, naudoti visas originalias veržles ir varžtus.

**8. GEDIMŲ PAIEŠKA**

**NEPATENKINAMO ĮRANGOS VEIKIMO ATVEJU, IR PRIEŠ ATLIEKANT SISTEMINĮ PATIKRINIMĄ AR PRIEŠ KREIPIANTIS Į TECHNINIO APTARNAVIMO CENTRĄ, ĮSITIKINTI AR:**

- Pagrindinis aparato jungiklis išjungtas ( „ I “ padėtis), dega žalia signalinė lemputė; priešingu atveju gedimas yra lokalizuotas maitinimo linijoje (laidai, lizdas ir kištukas, lydieji saugikliai, pernelyg žymus įtampos kritimas, lydieji saugikliai mašinoje, ir t.t.).
- Nėra įsijungę šiluminiai saugikliai (dega geltona signalinė lemputė).
- Nėra įsijungę prietaiso saugikliai (dega geltona signalinė lemputė).
- Induktorius yra padėtas kaip galima arčiau norimos kaitinti detalės.

1. INDUKTSIOONKUMUTAMISE ÜLDINE OHUTUS .....	72
2. SISSEJUHATUS JA ÜLDINE KIRJELDUS .....	72
2.1 PÕHIOMADUSED: .....	72
2.2 LISASEADMED (JOON. D) .....	72
3. TEHNILISED ANDMED .....	72
3.1 MUUD TEHNILISED ANDMED: .....	73
4. SEADME KIRJELDUS (JOON. B) .....	73
4.1 ÜHENDUS-, KONTROLLI JA REGULATSIOONISEADMED .....	73
4.2 SIGNAALID JA ALARMID .....	73
5. PAIGALDUS .....	73
5.1 KUUMUTI PAIGUTAMINE .....	73
5.2 VÖRGUGA ÜHENDAMINE .....	73
5.2.1 Pistik ja pistikupesa .....	73
5.3 TÖÖRIISTA JA PEDAAJUHTIMISEGA ÜHENDAMINE (JOON. C) .....	73
5.3.1 Tööriista ühendamine .....	73
5.3.2 Pedaaljuhtimisega ühendamine .....	73
6. TÖÖRIISTADE KASUTAMINE .....	73
6.1 ETTEVALMISTUSTÖÖD .....	73
6.2 TÖÖ PÕHIMÕTE .....	73

6.3 AUTO JA MANUAL REŽIIM ( JOON. B-3) .....	73
6.4 KLAASI KLEEPAINEST VABASTAMISE VAHENDI KASUTAMINE .....	73
6.5 POLTIDE KLEEPLIIMIST VABASTAVA SEADME KASUTAMINE .....	73
6.6 KUUMUTAVA LAPI KASUTAMINE .....	74
6.7 PIIRATUD ALAGA KLAASI KLEEPAINEST VABASTAMISE SEADME KASUTAMINE .....	74
6.8 KUUMUTAVA PLIATSIS KASUTAMINE .....	74
7. HOOLDUS .....	74
7.1 TAVALINE HOOLDUS .....	74
7.2 ERAKORRALINE HOOLDUS .....	74
8. RIKETE OTSING .....	74

## INDUKTSIOONKUMUTUSSÜSTEEM PROFESSIONAALSEKS KASUTAMISEKS AUTOKERDE JA AUTOREMONDI TÖÖKODADES.

Märkus: Järgnevas tekstis tuleb kasutamisele mõiste "kuumuti", mis tähistab seadet tervikuna ja "induktor", mis tähistab ainult kasutatavat tööriista.

### 1. INDUKTSIOONKUMUTAMISE ÜLDINE OHUTUS

Seadme operaator peab omama väljaõpet kuumuti ohutust kasutamisest ja induktsoonkuumutamise seotud riskidest, vastavatest kaitsemeetmetest ja hädaseisundi toimingutest.



- Kuumutatavate tööriistadega ühendamine, kontrolli ja remondiga seonduvat toimingut tuleb läbi viia välja lülitatud ja toitevõrgust väljas seadmega.
- Enne seadme kulunud osade väljavahetamist lülitage seade välja ja eemaldage toitevõrgust.
- Elektrisüsteem peab vastama ohutusastele nõuetele ja seadustele.
- Kuumuti peab olema ühendatud üksnes neutraalselt maandatud juhti omava toitesüsteemiga.
- Veenduge, et toitepistik oleks õigesti kaitsega maandatud.
- Ärge kasutage kuumuti vihma käes, niiskes või märjas keskkonnas.
- Ärge kasutage puuduliku isolatsiooniga või lõtvunud ühendustega juhtmeid.
- On keelatud juurdepääs seadme sisemusse (lubatud üksnes erakorralise hoolduse puhul), kui pole järgitud vastavaid tingimusi:
- Seadme lüliti asendis "O";
- Regulaarne automaatlüliti asub asendis "O" ja on võtmega blokeeritud, või siis võtmebloki puudumisel toitekaabli terminaalele järgnev füüsilise lahtisühendamise;
- Kondensaatorite olemasolu arvestades viiakse hooldus läbi vähemalt 5 minuti eest välja lülitatud generaatoriga.



- Ärge kuumutage anumaid, mahuteid või torustikke, mis sisaldavad või on sisaldanud süttivaid gaasiliisi või vedelaidprodukte.
- Vältige kloorilahusetega puhastatud materiale või nimetatud ainete läheduses töötamist.
- Ärge kuumutage surve all mahuteid.
- Eemaldage tööpiirkonnast kõik süttivad ained (näit. puit, paber, riie jne)
- Vältimaks suitsu teket kuumutamisprotsessi käigus, on soovitatav läbi viia osade puhastamine (näit. Määretest või lahustest määrdunud osad).
- Kuumusprotsessi käigus tekkinud suits võib olla mürgine. Kandke sobivat tolm- ja suitsukaitse respiraatoriga maski (kahekordne filter).
- Töötage hästi õhutatud keskkonnas.



- Kaitske alati silmi. Kasutage vastavaid tulekindlaid riideid.
- Kuumuti võib üllikiirelt tõsta metalli temperatuuri: ärge puutuge eset paljaste kätega ja oodake seni, kuni see on jahtunud.
- Kasutage töödeldavale esemele vastavat termilist isolatsiooni.

Tavaliselt saavutatakse see vastavaid kindaid või riietust kandes.



- Voolu läbivool väljuvast vooluringist põhjustab kasutuses oleva tööriista läheduses elektromagnetiliste väljade (EMF) teket.

Elektromagnetväljad võivad segada mõnede meditsiiniseadmete tööd (näit. Südamestimulaatorid, hingamisaparaadid, metallproteesid jne). Nende seadmete kasutajate suhtes tuleb kasutusele võtta sobivad kaitseabinõud. Näiteks kuumuti kasutusalale juurdepääsu keelamine.

See seade vastab toote tehnilistele nõuetele professionaalseks kasutamiseks üksnes industriaalses keskkonnas. Koduses keskkonnas inimese elektromagnetväljas viibimisega seotud piirmääradele vastavus pole tagatud.

Vältimaks elektromagnetväljas viibimist peab operaator järgima järgnevat toiminguid:

- Hoidma pead ja rindkeret induktorist võimalikult kaugel.
- Mitte kunagi keerama induktori kaablit keha ümber.
- Kuumutusoperatsioonide ajal hoiduge generaatorist vähemalt 50 cm kaugusele.
- Töös induktor põhjustab otstes silmaga mitte nähtavaid tugevaid magnetvälju. Induktor peab olema suunatud üksnes kuumutamist vajavate metallosade poole: ärge suunake induktorit kehaosade suunas!
- Ärge kandke metallist esemeid, kelli, sõrmuseid, ilurõngaid jne., kuna induktor

võib metalli väga kiiresti üles soojendada ja põletusi põhjustada.

- Ärge kandke metalllukuga, metallnööpidega vms riideid, kuna induktor võib metalli väga kiiresti üles soojendada ja riide süüdata või ära põletada.
- Minimaalne vahekaugus  $d = 20\text{ cm}$  (JOON. P).



- A klassi seade:  
See seade vastab industriaalses keskkonnas professionaalseks kasutamiseks esitatud toote tehnilistele nõuetele. Pole tagatud elektromagnetiline sobivus koduses majapidamises ja otse madala toitepinge võrguga koduseks kasutamiseks ühendatud majapidamistes.



### LISAOHUTUSABINÕUD

- Ärge kuumutage induktorit generaatori lähedal või sellele toetatuna.
- Ärge kasutage induktorit auto õhupadja "AIRBAG" läheduses. Induktori ja õhupadja vaheline kaugus olgu vähemalt 10 cm: tööriista poolt tekitatud kuumus võib selle ootamatult käivitada. Sõiduki õhupadja täpse asukoha kindlaksmääramisel toetuge sõiduki juhendile.



### MUUD OHUD

- Töötlemisega seotud personal peab omama induktsoonkuumutusprotsessiga seonduvat väljaõpet nimetatud tüüpi seadmel.
- Asjasse mitte puutuvat isikutel olgu tööpiirkonnas viibimine keelatud.
- Mitte lubada mitte inimese üheaegset samal masinal töötamist.

**EBAOIGE KASUTAMINE:** igasugune seadme kasutamine selleks ettenähtust erinevaks toiminguks on ohtlik.

## 2. SISSEJUHATUS JA ÜLDINE KIRJELDUS

Liikuv seade sõidukite terasest osade lokaliseeritud induktsoonkuumutuseks.

Seade on projekteeritud ja realiseeritud põhiliselt:

- eemaldamiseks logosid, kleepse, ehisiiste, plastikut ja kleepunud kummi sõiduki kere pinnalt.
- Keerata lahti roostes mutrid poltidel ja roostes hinged ustelt;
- Uuendada metallplaate;
- Parandada pisikesed mõlgid metallplaatidel;
- Eemaldada kiiresti tuuleklaas, tagaaken, sõiduki külgmised aknad.

### 2.1 PÕHIOMADUSED:

- Automaatne kasutatava tööriista ära tundmine.
- Kuumutusvõimsuse "MAN" (manuaalne) või "AUTO" (automaatne) regulatsioon.
- Esemele edastatava võimsuse visualiseerimine LED ribal.
- Esemele edastatava võimsusega vastavuses helisignaali.
- Kuumutatava eseme automaatne ära tundmine.
- Seadme funktsioonide visualiseerimine kuvaril (tööriist kasutuses, võimsuse regulatsiooni protsent, alarmid).

### 2.2 LISASEADMED (JOON. D)

- Klaasi kleepainest vabastamise vahend
- Poltide kleepainest vabastamise vahend
- Soojendav riie
- Pedaaljuhtimine
- Klaasi kleepainest vabastava vahendi kangide komplekt
- Kriimustusvastased kaitseribad
- Soojendav pliats
- Piiratud väljaga klaasi kleepainest vabastamise seade
- Heat Twister
- Käru

Ülejäänud lisaseadmed võivad olla ära toodud tootekataloogis.

### 3. TEHNILISED ANDMED

Peamised seadme kasutuse ja sooritustega seotud põhiaandmed on kokku võetud järgmisel andmeplaadil (tagapaneelil), millel on järgmine tähendus:

#### JOON. A

- Kokkupanija
- Kaitse tase IP
- Toiteliini sümbol
- Eeldatava kuumutusprotsessi sümbol
- Väljundahela kasutused:
  - $U_1$ : Väljuv pinge.
  - $I_2$ : väljuv vool.
  - $t_1$ : sagedus väljumisel.
  - $P_{max}$ : maksimumvõimsus väljumisel.
- Toiteliini iseloomustavad andmed:
  - $U_1$ : seadme vahelduv toitepinge (lubatud piirväärtused +15%):



- $P_1$  max: liini poolt tarbitud maksimumvõimsus.
  - 7- Toote registrinumber. Seadme tunnus (vajalik tehnilise abi osutamisel, varuosade taotlemisel, toote päritolu kindlakstegemisel).
  - 8- Seadme nimi.
  - 9- Ohutusnõuetega seotud sümbolid.
- Märkus:** Ära toodud numbrimärk näitab indikaatsivalt sümbole ja numbrite tähendust; teie kasutuses oleva seadme täpsed tehnilised andmed peavad olema võetud seadme enda numbrimärgilt.

### 3.1 MUUD TEHNILISED ANDMED:

- **KUUMUTI:** vaata tabelit 1 (TAB.1)
- **Seadme kaal on ära toodud tabelis 1 (TAB. 1).**

## 4 SEADME KIRJELDUS (JOON. B)

### 4.1 ÜHENDUS-, KONTROLLI JA REGULATSIOONISEADMED

- 1- Pedaaljuhtimise ühendus (kõikidele tööriistadele).
- 2- Pistikupesade erinevate tööriistade juurdeühendamiseks.
- 3- Multifunktsionaalne klahv. Režiimi "AUTO" või "MANUAL" valimine – kehtib kõikide tööriistade puhul. Akustilise signaali välja/sisse lülitamiseks vajutada klahvi 3 s.
- 4- Võimsuse protsentuaalse reguleerimise potentsiomeeter (Power %).

### 4.2 SIGNAALID JA ALARMID

- 5- Led üldine alarm põleb. Kuvar näitab alarmi tüüpi:
  - AL.1:** Termokaitse ohutusalarm. Taaskäivitamine on automaatne. On soovitatav seade niipea kui võimalik tehnilise abi keskusesse viia.
  - AL.2:** Termiline piirikalarm. Automaatne taaskäivitamine pärast jahtumist.
  - AL.3:** Ülepinge alarm. Taaskäivitamine on automaatne siis, kui pinget ei ületa lubatud väärtusi.
  - AL.4:** Alapinge alarm. Taaskäivitamine on automaatne siis, kui pinget jääb lubatud väärtuste piiresse.
- 6- Võimsust tähistav led: tähistab seda, et kuvar näitab võimsuse väärtust protsentides (max 100%).
- 7- Kuvar: alarmide, Power'i % ja kasutuses tööriista visualiseerimine (igal seadmel käivitamisel).
- 8- Märkuanne "NO LOAD": induktor on käivitatud õhus või on kaugus esemest liiga suur (üle 2cm). Vältige tööriista käivitamist õhus, eriti juhul, kui režiim AUTO on välja lülitatud!
- 9- Kuumutusvõimsust tähistav LED'ide grupp: signaal kasvab tulenevalt esemele edastatava võimsuse kasvust.

## 5. PAIGALDUS



**TÄHELEPANU! KÕIK PAIGALDUSOPERATSIOONID JA ELEKTRIHÜNDUSED TULEB SOORITADA ÜKSNES VÄLJA LÜLITATUD JA TOITEVÕRGUST VÄLJAS SEADMEGA. ELEKTRIHÜNDUSED PEAVAD OLEMA TEHTUD ÜKSNES ASJATUNDLIKU JA VÄLJAÕPPETA SAANUD PERSONALI POOLT.**

### 5.1 KUUMUTI PAIGUTAMINE

Määrata kindlaks kuumuti paigalduseks sobiv koht nii, et jahutusõhu sisse- ja väljapääsuava ees poleks takistusi; samaaegselt veenduge, et ei imetaks sisse juhtivat tolmua, söövitavaid auru, niiskust jne. Jätke seadme ümber vähemalt 250 mm tühja ruumi.



**TÄHELEPANU! Asetage kuumuti tasapinnalisele alusele või sobiva kandevõimega alusele, vältimaks selle ümberminekut või ohtlikku nihkumist.**

### 5.2 VÕRGUGA ÜHENDAMINE

#### Hoiatused

- Enne igat elektrihendamist veenduge, et andmed seadme numbrilisel vastavas paigalduskohas leiduvale pingele ja sagedusele.
- Seade peab olema ühendatud üksnes neutraalse juhiga maandatud toitesüsteemi külge.

#### 5.2.1 Pistik ja pistikupesad

Seade on algselt varustatud normaliseeritud pistikut omava toitekaabliga, (2P+ T) 16A/250V.

Seega tohib see olla ühendatud kaitsmetega või automaatlülitiiga varustatud võrgupesasse; vastav maandustermiinal peab olema ühendatud toitelini maandusjuhiga (kollane-roheline). Tabel 1 (TAB.1) toob ära liini pidurduskaitsmete soovitatavad väärtused amprites, mis on valitud kuumuti poolt väljutatava maksimaalse nominaalvõimsuse ja nominaalse toitepinge baasil.



**TÄHELEPANU! Eelpool ära toodud nõuete mittejärgimine muudab kokkupanija (klassi) poolt ette nähtud süsteemi ebaefektiivseks, koos sellega kaasnevate oluliste ohtudega isikutele (näit. Elektrišokk) ja esemetele (näit. Tulekahju).**

### 5.3 TÖÖRIISTA JA PEDAALJUHTIMISEGA ÜHENDAMINE (JOON. C)



**TÄHELEPANU! ENNE JÄRGMISTE ÜHENDUSTE SOORITAMIST VEENDUGE, ET SEADE OLEKS VÄLJA LÜLITATUD JA TOITEVÕRGUST VÄLJAS.**

#### 5.3.1 Tööriista ühendamine

- Sisestage tööriista pistik seadme pistikupesasse. (JOON.C-1).
- Tähelepanu: pistik võib olla pistikupesasse sisestatud ainult ühtpidi!
- Blokeerida ühendus vastava kangi abil.

#### 5.3.2 Pedaaljuhtimisega ühendamine

- Ühendage kummist toru vastavalt JOON. C-2.
- Hea ühenduse tagamiseks suruge toru lõpuni.

## 6. TÖÖRIISTADE KASUTAMINE

### 6.1 ETTEVALMISTUSTÖÖD

Enne igat tööd kuumutiga on vaja läbi viia terve rida kontrollid üldlülitiiga asendis "O":

- 1- Kontrollige, et elektrihüendus oleks vastavalt eelnevatele instruksioonidele õigesti läbi viidud.

- 2- Kontrollige, et kuumuti poleks kahjustatud. Kontrollige juhtme, toitepistikute, induktsoonikaabli ja isolatsiooni jne terviklikkust.
- 3- Ühendage tööriist vastavalt eelnevas peatükis öeldule (JOON. C-1).

### 6.2 TÖÖ PÕHIMÕTE

Töö põhimõte toetub vahelduva magnetvälja genereerimisele, mis koondatakse induktorist kuumutatava eseme suunas: esemes tekivad "parasitvoolud", mis seda väga kiiresti üles soojendavad. Voolud ei ringle isoleerivates materjalides, seega nimetatud süsteem ei soojenda selliseid materiale nagu klaas, plastik, keraamika, puit, riiet jne. Induktor tekitab parasitvoolu mittemagnetilistes materjalides nagu alumiinium, vask, hõbe jne., kuid nende madala elektrilise resistentsuse tõttu soojenevad need materjalid vähe. Seevastu tekitab induktor tugevaid parasitvoolusid kõikides ferrimagnetilistes materjalides nagu raud, teras, malm jne., mis oma kõrge elektrilise resistentsuse tõttu kuumenevad väga kiiresti. Induktori erinevad vormid võimaldavad magnetvoo suuna seega soojust erinevalt moodi kontsentreerida, seda vastavalt kasutusfunktsioonile, mille jaoks on nad projekteeritud. Tekitatud vool soojendab kuumutatava metalli, mis asuvad tööriistast mitte enam kui 2+2,5 cm kaugusel ja kuumutusvõimsus on seda suurem, mida lähemal induktor esemele asub.

### 6.3 AUTO JA MANUAL REŽIIM ( JOON. B-3).

- **AUTO** (automaatne reguleerimine): Esemel on võimalik edastada alati sama kuumutusvõimsust, seda sõltumata esime kaugusest (tööriista tegevusraadiuses 2+2,5 cm). See kontrolli funktsioon on väga oluline eelkõige värvitud metallplaatide kuumutamisel, mille puhul temperatuur ei tohi liiga kiiresti tõusta, et mitte eset ära põletada. Režiimis AUTO on alati sees ohutusfunktsioon, mis käivitab induktori ainult siis, kui ese asub tööriista tegevusraadiuses. Selles režiimis on potentsiomeeter (JOON. B-4) välja lülitatud, sest masin määrab regulatsiooni automaatselt, vastavalt kaugusele metallplaadist: kuvar näitab viimast masina poolt kasutatud väärtust protsentides, hoides tegelikkuses üle kantud kuumutusvõimsuse muutmatusena.
- **MANUAL** (käitsi reguleerimine): On võimalik masinast väljastatava võimsuse (protsentides %) määramine potentsiomeetriga (JOON. B-4); kuvar näitab valitud väärtust. Kuumutusvõimsus on seda suurem, mida lähemal metallplaat induktorile asetseb, ja on võimalik märgatavalt ületada AUTO režiimi algväärtust. Joonise B-9 ledid näitavad tegelikkuses esemele edastatud kuumutusvõimsust ("OK" osutab alaväärtusele režiimis AUTO).



#### HOIATUSED:

- Vältimaks värvitud metallplaadi rikkumist eelistage alati režiimi AUTO. Igal juhul viige induktor 3 – 4 cm/s kiirusega kuumutatava eseme kohale ja vabastage klahv või pedaal enne, kui värv hakkab suitsema. Ärge jätke kunagi töötavat ja paigal tööriista kuumutatava eseme kohale!
- Tutvumaks töövahenditega, on enne kliendi sõiduki juures tööle asumist soovitatav kuumuti kasutamist praktiseerida lammutamisele mineva sõiduki peal.
- Heledad värvid on tumedatest õrnemad, sest nad kipuvad kergemini kolletuma või tumenema!

### 6.4 KLAASI KLEEPAINEST VABASTAMISE VAHENDI KASUTAMINE

See töövahend (Joon. D-A) suudab sõiduki klaase liimist vabastada, kuumutades metallplaadi äärt, millel klaasi fikseeriv kleepaine asub. Kleepainet soojendatakse konduktsiooniks seni, kuni see metallplaadilt lahti tuleb ja vabastab klaasi.

**Joon.E** näitab klaasi kleepainest vabastamise riista ja kuumuse asukohta: suurem osa kuumusest saavutatakse riista enda keskel.

#### Töö käik:

- 1- Eemaldage nähtavad tihendid, klaasi kummist või metallist raamid selleks, et paigutada klaasi ja metallplaadi vahele vastavaid plastikut kiile.
- 2- Eemaldage antenn, vihmaandur, klaasipuhastid ja kõik võimalikud klaasi läheduses paiknevad lisaseadmed.
- 3- Puhastage hoolikalt klaasi ääred. Vajadusel kaitske klaasi lähedasi nähtavaid kereosid vastava ribaga, vältimaks sel viisil värvi tilkumist tööprotsessi käigus.
- 4- Veenduge, et induktori alla paigutatud kaitseriba oleks puhas ja terve; vajadusel kasutage uut riba, et mitte klaasi riivata.
- 5- Kuumuti kontrollpaneelil valida "AUTO";
- 6- Asetage riist äärest eemal asuvale klaasile, vastavalt JOON: F, seejärel vajutage nuppu (või pedaaljuhti) ja liigutage riista äärega paralleelselt lähemale. Olles metallplaadi olemasolu kindlaks teinud seade käivitub ja toob kuuldavale akustilise signaali, samal ajal kui led'id järjestikku kuni "OK"-ni süttivad (JOON. B-9), andes sel viisil märku alast, kus kleepainet leidub.
- 7- Kontrollige, et liimi asukoht oleks tööriistale väga lähedal (hea, kui see asub riista all), kasutades selleks sellist sondi nagu JOON. F. Lõpuks viige tööriist klaasi ääre lähedale, kuni 1-2 cm kaugusele autokerest. Kui juhtub olema vajadus töötada riistaga auto nähtavatele kereosadele liiga lähedal, on soovitatav värvi jahutada riistaga selleks niisket riidelappi või nõrgalt peale pihustatud veekehti.
- 8- Alustage ühest klaasi nurgast. Asetage tööriist äärega paralleelselt eelnevalt leitud kaugusele autokerest, vajutage nuppu ja liigutage tööriista koheselt edasi ja tagasi umbes 20 cm, püüdes jälgida liimi asukohta vastavalt JOON. G.
- 9- Tõstke plastikust kang kerge liigutusega, ilma klaasi nurka rõhumata, üles ja samaaegselt suruge käega nurka seestpoolt. Niipea, kui klaas kerkib torgake vahele kang, et asend säilik. Kui klaas ei ole kerkinud, asetage peale induktor ja soojendage piirkonda hoolikalt, tõmmates kergelt plastikust kangi.
- 10- Jätke ülejäänud klaasi kleepainest vabastamist samal viisil, liikudes edasi lühikeste sirgete löikude kaupa (umbes 20 – 30 cm) kiirusega 3 – 4 cm/s.



#### HOIATUSED:

- Enne kuumutamist eemaldage tuuleklaasilt võimalikud metallääred, vastasel korral võib tekitatud kuumus klaasi ennast kahjustada!
- Tagumine klaas on tempereeritud ja võib liiga intensiivsel käsitsemisel puruneda: kasutage kange ilma survet avaldamata!

### 6.5 POLDIDE KLEELIIMIST VABASTAVA SEADME KASUTAMINE

Tööriist (JOON: D-b) suudab suunata voo mutrile, mis kuumuse survel järele annab ja eemaldub kruvist, eemaldades sel viisil võimaliku rooste või liimi jäägid. See võimaldab eelnevalt blokeeritud mutrit lahti keerata. Riista võib kasutada roostes mutrite lahti keeramiseks, uste hingedelt vabastamiseks ja üldiselt kuumuse suunamiseks väikestes metallosades.

**JOON I** näitab kuumuse paiknemist mutril.

#### Töö käik:

- 1- Haarake tööriist vastavast käepidemest;
- 2- Valige režiim AUTO;
- 3- Asetage laiendus mutri külgedele, vastavalt JOON. I;
- 4- Käivitage tööriist vajutades pedaaljuhti mõne sekundi vältel ja püüdke hoida mutrit väikest vahemaad.

- 5- Kui võimalik keerake tööriista ümber mutri.
- 6- Lülitage riist välja ja proovige mutrit lahti keerata.
- 7- Juhul, kui mutter ei tule lahti korra punktis 4 toodud toimingut.



#### HOIATUSED:

- katke tööriista eenduavad osad vastava kaitseribaga.
- Mutri vabastamiseks pole vajalik seda seni kuumutada, kuni see erkpunaseks muutub: esemest kiirgav kuumus võib riista eenduvaid osi kahjustada!

#### 6.6 KUUMUTAVA LAPPI KASUTAMINE

Tööriist (JOON. D-c) on suuteline eemaldama külgsi ehisliste, logosid, kleepribasid, vinüülkleebiseid, sõiduki kere külge kleepunud plastikut ja kummi.

JOON. H näitab lappi ja kuumuse paiknemist metallplaadil: tekitatud kuumus on "sõrmusena" jaotatud kogu lapi pinna alla ja on võrreldes teiste tööriistadega vähem kontsentreeritud.

#### Töö käik:

- 1- Kasutades reguleeritavat riba, fikseerige tööriist kätte järgi;
- 2- Valige seadme paneelilt režiim "AUTO";
- 3- Kasutage lappiga töötamiseks pedaaljuhtimist;
- 4- Asetage lapp eemaldatavale objektile võimalikult lähedale ja metallplaadiga paralleelselt;
- 5- Käivitage lapp ja sooritage ringjaid liigutusi või liigutage seda edasi-tagasi (vastavalt eemaldatavale objektile);
- 6- Kontrollige mõne sekundiliste intervallide järel kuumutamisest tekkinud toimet, vältimaks värvi või eemaldatava objekti ära kõrvetamist;
- 7- Kergitada kuumutatud objekti osa, jätkates samal moel, kuni kõik, mis vaja on täielikult eemaldatud. Kui eemaldamine osutub raskeks korra kuumutamist.



#### HOIATUSED:

- Ärge kunagi kasutage lapi vale poolt: reguleeritav riba on vajalik käe astatamiseks!
- Kogemuste puudumisel kontrollige sageli kuumutamise toimet, ja juhul kui märkate värvist suitsu tõusvat vabastage seadme välja lülitamiseks pedaal!

#### 6.7 PIIRATUD ALAGA KLAASI KLEEPAINEST VABASTAMISE SEADME KASUTAMINE

- Varjab värvitud metallplaati magnetvälja eest, millel on kalduvus selle kohal sulguda, kaistes seda sel moel ülekuumenemise eest;
- Tekitab kuumust, mis jaotub piki metallplaati, järgides sel moel paremini kleepainest vabastatava isolaatori kuju.

JOON. L näitab kleepainest vabastavat riista ja kuumuse paiknemist metallplaadil: kuumuse jaotumine on kogu induktoril ühtlane.

#### Töö käik:

- 1- Eemaldage silmale nähtavad tihendid, klaasi kummist või metallist raamid, selleks, et paigutada klaasi ja metallplaadi vahele vastavaid plastikust kiile.
- 2- Eemaldage antenn, vihmaandur, klaasipuhastid ja kõik võimalikud klaasi läheduses paiknevad liseseadmed.
- 3- Puhastage hoolikalt klaasi ääred. Vajadusel kaitske klaasi lähedasi nähtavaid kereosasid vastava ribaga, vältimaks sel viisil värvi tilkumist töötesssi käigus.
- 4- Veenduge, et induktori alla paigutatud kaitseriba oleks puhas ja terve; vajadusel kasutage uut riba, et mitte klaasi riivata.
- 5- Kuumuti kontrollpaneelil valida "AUTO";
- 6- Asetage riist äärega paralleelselt klaasile, küljega "GLASS" klaasi keskpunkti suunas vastavalt JOON.M.
- 7- Vajutage nuppu (või pedaaljuhtimist) ja lähendage tööriista klaasi äärel. Metallplaadi olemasolu kindlaks teinud, seade käivitub ja hakkab helisema, samal ajal kui ledid järjestikku süttivad kuni "OK" (JOON. B-9) näidates sel viisil piirkonda, kus kleepainest võib leiduda.
- 8- Kontrollige, et liimi asukoht oleks tööriistale väga lähedal (hea, kui see asub riista all), kasutades selleks sellist sondi nagu JOON. F. Vajadusel lähendage tööriista klaasi äärel.
- 9- Alustage ühest klaasi nurgast. Asetage tööriist äärega paralleelselt eelnevalt leitud kaugusele autokerest, vajutage nuppu ja liigutage tööriista koheselt edasi ja tagasi umbes 20 cm, püüdes jälgida liimi asukohta vastavalt JOON. G.
- 10- Östke plastikust kang kerge liigutusega, ilma klaasi nurka rõhumata, üles ja samaaegselt suruge käega nurka seestpoolt. Niipea, kui klaas kerib torgake vahele kang, et asend säiliks. Kui klaas ei ole kerkinud, asetage peale induktor ja soojendage piirkonda hoolikalt tõmmates kergelt plastikust kang.
- 11- Jätkake ülejäänud klaasi kleepainest vabastamist samal viisil, liikudes edasi lühikeste sirgete lõikude kaupa (umbes 20 - 30 cm) kiirusega 3 - 4 cm/s.



#### HOIATUSED:

- Enne kuumutamist eemaldage tuleklaasilt võimalikud metallääred, vastasel korral võib tekitatav kuumus klaasi ennast kahjustada!
- Tagumine klaas on tempereeritud ja võib liiga intensiivsel käsitlemisel puruneda: kasutage kange ilma survet avaldamata!
- õigeks kasutamiseks pöörake induktori "GLASS" külg klaasi keskosa poole!

#### 6.8 KUUMUTAVA PLIIATSI KASUTAMINE

Tööriista kasutatakse autokere kergele mõlkide parandamiseks ja metallplaadi üldiseks uuendamiseks.

JOON. N näitab tööriista ja kuumuse paiknemist metallplaadil: tekitatud kuumus on ringjalt koondunud induktori tipu alla.

#### Mõlkide eemaldamise protsess:

- 1- Haarake tööriist vastavast käepidemest;
- 2- Valige seadme paneelilt režiim "AUTO";
- 3- Asetage tööriista otsik väljaspoole mõlki tekkivat rõngast, vastavalt JOON. O;
- 4- Käivitage riist pedaaljuhiga ja liigutage seda ringjalt rõnga ümber ja lõpuks mõlgi keskel. Seejärel jahutage värv koheselt, kasutades niisket lappi või spetsiaalset jahutavat puhustit.
- 5- Korra operatsiooni seni, kuni mõlk on kadunud.



#### HOIATUSED:

- Käivitage tööriist mitte enam kui 4-5 sekundiks ja värvist tulevat suitsu märgates lülitage see koheselt välja. Seejärel jahutage piirkond kohe maha!
- Teravad või väga sügavad mõlgid metallplaadil ei taastu: kuumutage metallplaati ja töodelge sisepinda, surudes seda vastavaid riistu kasutades väljapoole.
- Metallplaadi mõlke eseme äärte või nurkade läheduses on sel viisil väga keeruline kõrvaldada.
- Heledad värvid on tumedatest õrnemad, sest nad kipuvad kergemini kolletuma

või tumenema! Piirake kuumutusaega mõne sekundini, et kontrollida värvi seisundit!

#### 7. HOOLDUS



**TÄHELEPANU! ENNE HOOLDUSTÖÖDE LÄBI VIIMIST VEENDUGE, ET SEADE OLEKS VÄLJA LÜLITATUD JA TOITEVÕRGUST VÄLJAS.**

#### 7.1 TAVALINE HOOLDUS

##### TAVALISED HOOLDUSTÖÖD VÕIB SOORITADA SEADME OPERAATOR.

Kontrollige toitekaablit ja tööriista kaableid. Need peavad olema isoleeritud ja täiesti korras, erilist tähelepanu tule pöörata painduvatele kohtadele.

Kontrollige tööriista. Ärge kasutage nähtavate isolatsiooni või ümbrise defektidega induktoreid.

Vahetage kahjustada saanud kaitseribad välja.

Hoidke tööriista konnektorit blokeerimiskangi abil kindlalt paigal.

Hoidke tööriistade konnektorid puhasena.

Ärge laske mustusel, tolmul tungida seadme sisemusse.

Tagada aiati jahutusõhu ringlus.

Kontrollige, et ventilaator töötaks tõrgeteta.

#### 7.2 ERAKORRALINE HOOLDUS

##### ERAKORRALISED HOOLDUSTÖÖD PEAVAD OLEMA LÄBI VIIDUD ÜKSNES ASJATUNDLIKU JA ELEKTROMEHAANILIST VÄLJAÕPET SAANUD PERSONALI POOLT.



**TÄHELEPANU! ENNE SEADME PANEELIDE EEMALDAMIST JA SEADME SISSE PÄASEMIST VEENDUGE, ET JÄRGMISED TINGIMUSED OLEKSID TÄIDETUD:**

- Seadme lüliti asendis "O";
- Regulaarne automaatlüliti asendis "O" on võtmega blokeeritud, või võtmelbloki puudumisel järgnev toitekaabli terminaali füüsilise ühendusest vabastamine;
- Kondensatorite olemasolu silmas pidades toimub hooldus vähemalt 5 sekundit välja lülitatud generaatoriga.
- Võimalikud seadme sisemuses pinged all läbi viidud kontrollid võivad põhjustada otsesest kokkupuutest pinge all osadega rasket elektrišokki.
- Sõltuvalt kasutussagedusest ja tolmuhulgast töökeskkonnas, igal juhul korrapäraselt, vaadake üle kogu seade ja eemaldage tekkinud tolm kuiva suruõhuvooga (max 10 bar).
- Vältige suruõhu suunamist elektronskeemidele; vajadusel puhastage neid eriti pehme harja või spetsiaalsete lahustega.
- Kontrollige samuti elektriühenduste paikapidavust ja kaabelduse isolatsiooni terviklikkust.
- Pärast nimetatud operatsioonide sooritamist monteeri fikseerimiskruvisid lõpuni surudes paneelid seadmele tagasi.
- Igal tingimusel tuleb vältida avatud seadme käivitamist.
- Peale hooldus- või parandustööde sooritamist taastage ühendused ja kaabeldused nii, et need ei omaks kokkupuudet liikuvate või kõrget temperatuuri omavate osadega. Siduge juhtmed nagu nad olid algselt, hoides hoolikalt lahus kõrgepingel all peatrafo ühendused sekundaarsetest madalpinge trafodest.
- Kasutage kõiki originaalseibe ja originaalkruvisid auto kere taassulgemiseks.

#### 8. RIKETE OTSING

##### KUI SEADME TÖÖ ON PUUDULIK, SIIS ENNE SÜSTEEMAATILISE KONTROLLI LÄBI VIIMIST VÕI TEHNILISE ABI POOLE PÖÖRDUMIST KONTROLLIGE, ET:

- Seadme üldlüliti on kinni "I" ja roheline led põleb; vastupidisel juhul asub rike toiteliniis (juhtmed, pistik ja pistikupesad, kaitsmed, liigne pingelangus, kaitsmed seadmes jne).
- Poleks sekunnud termilised kaitsed (kollane led põleb).
- Poleks sekunnud seadme kaitsed (kollane led põleb).
- Induktor asub kuumutatavale esemele võimalikult lähedal.

1. INDUKTĪVĀS SILDĪŠANAS VISPĀRĒJI DROŠĪBAS NOTEIKUMI.....	lpp. 75
2. IEVADS UN VISPĀRĪGS APRAKSTS.....	75
2.1 GALVENIE RAKSTUROJUMI:.....	75
2.2 APRĪKOJUMS (ATT. D).....	75
3. TEHNISKIE DATI.....	76
3.1 CITI TEHNISKIE DATI:.....	76
4. APARĀTA APRAKSTS (ATT. B).....	76
4.1 SAVIENOŠANAS, KONTROLES UN REGULĒŠANAS IERĪCES.....	76
4.2 SIGNALIZĀCIJA UN TRAUKSME SIGNĀLI.....	76
5. UZSTĀDĪŠANA.....	76
5.1 SILDIERĪCES IZVIETOŠANA.....	76
5.2 PIEVIENOŠANA PIE TĪKLA.....	76
5.2.1 Kontaktdakša un rozete.....	76
5.3 INSTRUMENTA UN VADĪBAS PEDĀĻA PIEVIENOŠANA (ATT. C).....	76
5.3.1 Instrumenta pievienošana.....	76
5.3.2 Vadības pedāļa pievienošana.....	76
6. INSTRUMENTU IZMANTOŠANA.....	76
6.1 SAGATAVOŠANAS DARBI.....	76
6.2 DARBĪBAS PRINCĪPS.....	76
6.3 AUTOMĀTISKS UN MANUĀLS REŽĪMS (ATT. B-3).....	76

6.4 STIKLU ATĻĪMĒŠANAS INSTRUMENTA LIETOŠANA.....	lpp. 76
6.5 SKRŪVJU ATBRĪVOŠANAS INSTRUMENTA LIETOŠANA.....	77
6.6 AUDUMA SILDELEMENTA LIETOŠANA.....	77
6.7 STIKLU ATĻĪMĒŠANAS INSTRUMENTA AR IEROBEŽOTU LAUKU LIETOŠANA.....	77
6.8 SILDĪŠANAS IRBUĻA LIETOŠANA.....	77
7. TEHNISKĀ APKOPE.....	77
7.1 PLĀNOTĀ TEHNISKĀ APKOPE.....	77
7.2 ĀRKĀRTAS TEHNISKĀ APKOPE.....	77
8. BOJĀJUMU MEKLĒŠANA.....	77

## PROFESIONĀLAI LIETOŠANAI PAREDZĒTA INDUKTĪVĀ SILDIERĪCE VIRSBŪVES DARBIEM UN AUTOSERVISIEM.

Piezīme: Turpmāk tekstā termins "sildierīce" tiks izmantots, lai apzīmētu visu iekārtu, un ar terminu "induktors" tiks apzīmēts tikai lietojamais instruments.

### 1. INDUKTĪVĀS SILDĪŠANAS VISPĀRĒJI DROŠĪBAS NOTEIKUMI

Operatoram jābūt pietiekami labi instruētam par sildierīces drošu izmantošanu un tam ir jābūt informētam par ar inductīvo sildīšanu saistītajiem riskiem, par atbilstošajiem aizsardzības līdzekļiem un par rīcības kārtību, ja notiek negadījums.



- Pieslēdzot sildīšanas instrumentus, veicot pārbaudes un remontdarbus, iekārtai jābūt izslēgtai un atslēgtai no barošanas tīkla.
- Pirms instrumenta nodilušo detaļu maiņas izslēdziet iekārtu un atvienojiet to no barošanas tīkla.
- Veicot elektriskos savienojumus, ievērojiet attiecīgos drošības noteikumus un negadījumu novēršanas noteikumus.
- Sildierīci drīkst pieslēgt tikai pie tādas barošanas sistēmas, kurai neitrālais vads ir iezemēts.
- Pārlicinieties, ka barošanas rozete ir pareizi iezemēta.
- Neizmantojiet sildierīci mitrās vai slapjās vidēs, kā arī kad līst.
- Neizmantojiet vadus ar bojātu izolāciju vai ar izlodzītiem savienojumiem detaļām.
- Ir aizliegts piekļūt iekārtas iekšējai daļai (tas ir atļauts tikai ārkārtas tehniskās apkopes laikā), ja nav apmierināti šādi nosacījumi:
  - iekārtas slēdzis ir pozīcijā "O";
  - līnijas automātiskais slēdzis ir pozīcijā "O" un ir bloķēts ar slēdzeni vai, ja slēdzenes nav, barošanas vada spaiļes ir jāatvieno fiziski;
  - sakarā ar to, ka aparātā ir kondensatori, tehnisko apkopi drīkst veikt tikai tad, ja ģenerators ir bijis izslēgts vismaz 5 minūtes.



- Nesildiet tvertnes, traukus un cauruļvadus, kas satur vai saturēja šķidrās vai gāzveida uzliesmojošas vielas.
- Neizmantojiet ar hlora saturošu šķīdinātāju tīrītus materiālus, ka arī nestrādājiet šīs vielas tuvumā.
- Nesildiet zem spiediena esošus traukus.
- Novāciet no darba vietas visus uzliesmojošus materiālus (piemēram, koka izstrādājumus, papīru, lupatas utt.)
- Lai samazinātu dūmu rašanos sildīšanas laikā tiek rekomendēts iztīrīt apstrādājamās detaļas (piemēram, ar smērvielām vai šķīdinātājiem pārklātas detaļas).
- Dūmi, kas rodas sildīšanas laikā, var būt toksiski. Izmantojiet piemērotu respiratoru ar masku, kas aizsarga gan pret putekļiem, gan pret dūmiem (ar dubulto filtru).
- Strādājiet labi vēdināmā vietā.



- Vienmēr aizsargājiet acis. Lietojiet piemērotus ugunsizturīgus aizsargtērpus.
- Sildierīce var ļoti ātri palielināt metāla temperatūru: nepieskarieties karstai detaļai ar plikām rokām, uzgaidiet līdz tā atdzīsis.
- Nodrošiniet piemērotu termisko izolāciju no apstrādājamās detaļas. Parasti to var nodrošināt, izmantojot speciālus cimdus un apģērbu.



- Izejas kontūra strāvas plūsmas dēļ apkārt izmantojamajam instrumentam veidojas elektromagnētiskie lauki (EML).

Elektromagnētiskie lauki var radīt traucējumus dažādām medicīniskajām ierīcēm (piemēram, elektrokardiostimulatoriem, elpošanas aparātiem, metāla protēzēm utt.).

Šādu ierīču lietotājiem jāievēro atbilstošās piesardzības pasākumi. Piemēram, viņiem jāizvairās atrasties sildierīces lietošanas zonā.

Šī iekārta atbilst tehnisko standartu prasībām, kas attiecas uz rūpnieciskajā vidē profesionālajai lietošanai paredzētajiem izstrādājumiem. Nav nodrošināta atbilstība prasībām par elektromagnētisko lauku iedarbību dzīvojamās telpās.

Operatoram jālieto zemāk norādītās procedūras, lai samazinātu elektromagnētisko lauku iedarbību:

- Sekojiet tam, lai jūsu galva un ķermeņa daļas atrastos pēc iespējas tālāk no induktora.
- Nekādā gadījumā neaptiniet induktora vadu apkārt ķermeņiem.
- Sildīšanas laikā stāviet vismaz 50 cm attālumā no ģenerators.
- Pēc induktora ieslēgšanas, uzgaļos rodas spēcīgi, bet neredzami magnētiskie lauki. Induktoru drīkst virzīt tikai metāla daļu virzienā, kuras ir jāuzsilda: nevirziet induktoru ķermeņa virzienā!
- Nevelciet metāla priekšmetus, pulksteņus, gredzenus, pīrsingu utt., jo induktors var ļoti ātri uzslēgt metālu un izraisīt apdegumus.
- Nevelciet apģērbus ar metāla rāvējslēdzējiem, metāla pogām vai jebkāda veida metāla pārklājumiem, jo induktors var ļoti ātri uzslēgt metālu, kas var izraisīt apdegumus un apģērba uzliesmošanos.
- Minimālais attālums d=20cm (ATT. P).



- A klases aparatūra:

Šī iekārta atbilst tehnisko standartu prasībām, kas attiecas uz rūpnieciskajā vidē profesionālajai lietošanai paredzētajām iekārtām. Nav nodrošināta elektromagnētiskā saderība dzīvojamajās mājās, kā arī ēkās, kuras ir pa tiešo savienotas ar zema sprieguma tīklu, kas paredzēts dzīvojamajām mājām.



### PAPILDU DROŠĪBAS PASĀKUMI

- Neizmantojiet induktoru detaļu sildīšanai, kas atrodas blakus ģeneratoram vai ir atbalstītas pret to.
- Neizmantojiet induktoru automašīnas "DROŠĪBAS SPILVENU" tuvumā. Turiet induktoru vismaz 10 cm attālumā no drošības spilvena: ierīces radītais siltums var izraisīt drošības spilvena pēkšņu ieslēgšanos. Skatiet transportlīdzekļa rokasgrāmatu, lai noskaidrotu drošības spilvena precīzu izvietojumu.



### ATLIKUŠIE RISKI

- Darbiniekiem, kuriem ir uzticēta ierīces lietošana, jābūt instruētiem par inductīvās sildīšanas kārtību, izmantojot šī tipa aparātu.
- Nepiederošām personām ir jāizvairās atrasties darba zonā.
- Sekojiet tam, lai vairāki cilvēki vienlaicīgi neizmanto vienu un to pašu aparātu.

- NEPAREIZA LIETOŠANA: ir bīstami izmantot aparātu nolūkiem, kuriem tas nav paredzēts.

### 2. IEVADS UN VISPĀRĪGS APRAKSTS

Pārnesamā iekārta tēruda daļu lokālai inductīvai sildīšanai, it īpaši transportlīdzekļos. Mašīna ir izstrādāta un izgatavota galvenokārt šādiem mērķiem:

- logotipu, uzlīmju, plastmasas un gumijas detaļu noņemšana, kas ir pielīmētas pie metāla sloksnēm.
- uzgriežņu atbrīvošana no sarūsējušām skrūvēm un sarūsējušu durvju eņģu atbrīvošana;
- metāla lokšņu atlaidināšana;
- nelielu metāla lokšņu iespaidumu labošana;
- ātra automašīnas pielīmētu vējstiklu, aizmugurējo stiklu, sānu logu noņemšana.

#### 2.1 GALVENIE RAKSTUROJUMI:

- Izmantojamā instrumenta automātiskā noteikšana.
- "MAN" (manuālās) vai "AUTO" (automātiskās) sildīšanas jaudas regulēšanas izvēle.
- Uz detaļu pārnestās enerģijas attēlošana uz GAISMAS DIOŽU joslas.
- Skans signāls, kas ir proporcionāls uz detaļu pārnestās enerģijas daudzumam.
- Uzslēdzamās detaļas automātiskā atklāšana.
- Iekārtas darbības režīma attēlošana uz displeja (instruments tiek izmantots, jaudas procentuālais iestatījums, trauksmes signāli).

#### 2.2 APRĪKOJUMS (ATT. D)

- Instruments stiklu atļīmēšanai.
  - Instruments skrūvju atbrīvošanai.
  - Auduma sildelements.
  - Vadības pedālis.
  - Svīru komplekts stiklu atļīmēšanai.
  - Aizsargsloknes aizsardzībai no skrāpējumiem.
  - Sildīšanas irbulis.
  - Instruments stiklu atļīmēšanai ar ierobežotu lauku.
  - Heat Twister.
  - Ratiņi.
- Produktu kataloga var būt norādīti arī citi piederumi.

### 3. TEHNISKIE DATI

Pamatdati, kas saistīti ar iekārtas lietošanu un tās raksturojumiem ir apkopoti uz plāksnītes ar tehniskajiem datiem (aizmugurējā panelī), to nozīme ir paskaidrota zemāk:

#### ATT. A

- 1- Ražotājs
  - 2- IP aizsardzības pakāpe
  - 3- Barošanas līnijas simbols.
  - 4- Paredzētās sildīšanas metodes simbols.
  - 5- Izejas kontūra raksturojumi:
    - $U_2$  : izejas spriegums.
    - $I_2$  : izejas strāva.
    - $f_2$  : izejas frekvence.
    - $P_2$  max : maksimālā izejas jauda.
  - 6- Barošanas līnijas raksturojumi:
    - $U_1$  : iekārtas barošanas maiņstrāvas spriegums (pielaide  $\pm 15\%$ ):
    - $P_1$  max : Maksimālā no barošanas līnijas patērējamā jauda.
  - 7- Ražotāja piešķirtais sērijas numurs. Iekārtas identifikācija (joti svarīga tehniskās palīdzības pieprasīšanai, rezerves daļu pasūtīšanai, izstrādājuma izcelsmes identifikācijai).
  - 8- Iekārtas nosaukums.
  - 9- Simboli, kas attiecas uz drošības normām.
- Piezīme:** Attēlotajam plāksnītes piemēram ir ilustratīvs raksturs, to izmanto tikai simbolu un skaitļu paskaidrošanai; jūsu aparāta precīzas tehnisko datu vērtības ir atrodamas uz iekārtas plāksnītes.

### 3.1 CITI TEHNISKIE DATI:

- **SILDIERĪCE:** skatiet 1. tabulu (TAB. 1)
- Aparāta svars ir norādīts 1. tabulā (TAB. 1).

### 4. APARĀTA APRAKSTS (ATT. B)

#### 4.1 SAVIENOŠANAS, KONTROLES UN REGULĒŠANAS IERĪCES

- 1- Vadības pedāļa ligzda (visiem instrumentiem).
- 2- Ligzda dažādu instrumentu pievienošanai.
- 3- Daudzfunkciju taustiņš. "AUTO" vai "MANUAL" režīma izvēle visiem instrumentiem. Lai izslēgtu/aktivizētu skaņas signālu, turiet taustiņu nospiestu 3 sekundes.
- 4- Jaudas procentuālās vērtības regulēšanas potenciometrs (Power %).

#### 4.2 SIGNALIZĀCIJA UN TRAUKSME SIGNĀLI

- 5- Vispārējās trauksmes gaismas diode. Informācija par trauksmes signāla tipu parādās uz displeja:
  - AL.1:** Termiskās aizsardzības trauksmes signāls. Darbības atjaunošana notiek automātiski. Iesakām pēc iespējas ātrāk nogādāt iekārtu servisa centrā.
  - AL.2:** Termiskās ierobežošanas ierīces trauksmes signāls. Darbības atjaunošana notiek automātiski pēc atzīšanas.
  - AL.3:** Pārsprieguma trauksmes signāls. Darbības atjaunošana notiek automātiski, kad spriegums atgriežas pieļaujamās robežās.
  - AL.4:** Pārāk zema sprieguma trauksmes signāls. Darbības atjaunošana notiek automātiski, kad spriegums atgriežas pieļaujamās robežās.
- 6- Jaudas indikācijas gaismas diode: norāda, ka uz displeja ir attēlota jaudas procentuālā vērtība (maks. 100%).
- 7- Displejs: izmantojamā instrumenta trauksmes signālu (katru reizi, ieslēdzot iekārtu) un jaudas procentuālās vērtības (Power %) attēlošana.
- 8- Signalizācija "NO LOAD" (nav slodzes): induktors ir ieslēgts gaisā vai attālumā līdz detaļai ir pārāk liels (lielāks par 2 cm). Izvairieties no instrumentu ieslēgšanas gaisā, it īpaši, ja nav iestatīts AUTO režīms!
- 9- Sildierīces jaudas signalizācijas GAISMAS DIOŽU grupa: attēlojamais signāls palielinās, pieaugot uz detaļu faktiski pārnestās enerģijas daudzumam.

### 5. UZSTĀDĪŠANA



**UZMANĪBU! IEKĀRTAS UZSTĀDĪŠANAS UN ELEKTRISKO SAVIENOJUMU VEIKŠANAS LAIKĀ APARĀTAM IR JĀBŪT PILNĪGI IZSLĒGTAM UN ATVIENOTAM NO BAROŠANAS TĪKLA. ELEKTRISKOS SAVIENOJUMUS DRĪKST VEIKT TIKAI PIEREDZĒJUŠAIS VAI KVALIFICĒTĀIS PERSONĀLS.**

#### 5.1 SILDIERĪCES IZVIETOŠANA

Izvēlieties sildierīces uzstādīšanas vietu tā, lai tajā nebūtu šķēršļu blakus dzesēšanas gaisa ieplūdes un izplūdes caurumiem; turklāt, pārliecinieties, ka netiek iesūkta elektrību vadoši putekļi, kodīgi tvaiki, mitrums utt. Atstājiet apkārt aparātam vismaz 250 mm platu brīvu zonu.



**UZMANĪBU! Novietojiet sildierīci uz plakana virsmas vai uz ratiņiem, kuru kravnesība atbilst aparāta svaram, lai izvairītos no tā apgāšanās vai bīstamas nobīdes.**

#### 5.2 PIEVIENOŠANA PIE TĪKLA

##### Brīdinājumi

- Pirms jebkādu elektrisko savienojumu veikšanas pārbaudiet, vai dati uz iekārtas plāksnītes atbilst uzstādīšanas vietā pieejamā tīkla spriegumam un frekvencei.
- Iekārtu drīkst pievienot tikai pie tādas barošanas sistēmas, kurai neitrālais vads ir iezemēts.

##### 5.2.1 Kontaktdakša un rozete

Iekārta ir aprīkota ar barošanas vadu ar standarta kontaktdakšu (2P + Z (T)) 16A/250V. Tādējādi, to var pievienot barošanas tīkla rozetei, kura ir aprīkota ar drošinātāju vai automātisko slēdzi; atbilstošajam iezemēšanas kontaktam ir jābūt savienotam ar barošanas līnijas iezemēšanas vadu (dzeltenī-zaļš). Tabulā 1 (TAB. 1) ir norādītas palēninātas darbības drošinātāju rekomendējamās vērtības ampēros, kuras ir izvēlētas saskaņā ar sildierīces maksimālo nominālo strāvu un barošanas tīkla nominālo spriegumu.



**UZMANĪBU! Augstāk izklāstīto noteikumu neievērošana būtiski samazinās ražotāja uzstādītās drošības sistēmas (klase I) efektivitāti, līdz ar ko būtiski pieaugs risks cilvēku veselībai (piemēram, elektrošoka risks) un mantai (piemēram, ugunsgrēka risks).**

### 5.3 INSTRUMENTA UN VADĪBAS PEDĀĻA PIEVIENOŠANA (ATT. C)



**UZMANĪBU! PIRMS ZEMĀK NORĀDĪTO SAVIENOJUMU VEIKŠANAS PĀRLIECINIETIES, VAI IEKĀRTA IR IZSLĒGTA UN ATVIENOTA NO BAROŠANAS TĪKLA.**

#### 5.3.1 Instrumenta pievienošana

- Iespraudiet instrumenta savienotāju iekārtā esošajā ligzdā (ATT. C-1). Uzmanību: savienotāju var ievietot ligzdā tikai vienā veidā!
- Nobloķējiet savienojumu ar atbilstošas sviras palīdzību.

#### 5.3.2 Vadības pedāļa pievienošana

- Pievienojiet gumijas cauruli, kā parādīts ATT. C-2.
- Līdz galam iespiediet cauruli, lai nodrošinātu labu savienojumu.

### 6. INSTRUMENTU IZMANTOŠANA

#### 6.1 SAGATAVOŠANAS DARBI

Pirms jebkādu darbu veikšanas ar sildierīci, ir jāveic dažas pārbaudes, kuru laikā galvenajam slēdzim ir jābūt pozīcijā "0":

- 1- Pārbaudiet, vai elektriskie savienojumi ir veikti pareizi un atbilstoši augstāk izklāstītajiem norādījumiem.
- 2- Pārbaudiet, vai sildierīce nav bojāta. Pārbaudiet barošanas vada un dakšas, induktora vada, izolācijas u.c. integritāti.
- 3- Pievienojiet ierīci saskaņā ar norādījumiem, kas izklāstīti iepriekšējā paragrāfā (ATT. C-1).

#### 6.2 DARBĪBAS PRINCIPS

Darbības princips ir balstīts uz mainīga magnētiskā lauka ģenerēšanas, kuru induktors koncentrē uzsildāmās metāla detaļas virzienā: detaļā veidojas "parazītstrāvas", kas to ļoti ātri uzsilda. Strāvas necirkulē izolējošos materiālos, tāpēc šī sistēma neuzsilda tādus materiālus kā stikls, plastmasa, keramika, koks, audums utt. Induktors rada parazītstrāvas nemagnētiskos materiālos, tādos kā alumīnijs, varš, sudrabs utt., bet zemas elektriskās pretestības dēļ šie materiāli tiek uzsildīti tikai mazliet. Induktors, savukārt, rada stipras parazītstrāvas visos feromagnētiskos materiālos, tādos kā dzelzs, tērauds, čuguns utt., kas augstas elektriskās pretestības dēļ tiek uzsildīti ļoti ātri.

Dažādas induktoru formas ļauj dažādos veidos koncentrēt magnētisko plūsmu un līdz ar to arī siltumu, atkarībā no pielietojuma jomas, kurai tie ir paredzēti. Ģenerējamā plūsma ļauj sildīt metālus, kas atrodas ne vairāk kā 2 + 2,5 centimetru attālumā no instrumenta un sildīšanas jauda palielinās, samazinoties attālumam starp induktoru un detaļu.

#### 6.3 AUTOMĀTISKS UN MANUĀLS REŽĪMS (ATT. B-3).

- **AUTO** (automātiska regulēšana): Detaļai vienmēr var nodot vienādu sildīšanas enerģiju, neatkarīgi no attāluma līdz detaļai (2 + 2,5 centimetru darbības diapazonā no instrumenta). Šī kontroles funkcija ir ļoti svarīga, galvenokārt, uzsildot krāsotas loknes, kurās temperatūra nedrīkst paaugstināties pārāk ātri, lai neapdedzinātu detaļu. AUTO režīmā vienmēr ir aktīva drošības funkcija, kas ieslēdz induktoru tikai tad, kad detaļa atrodas instrumenta darbības diapazonā. Šajā režīmā potenciometrs (ATT. B-4) ir deaktivēts, jo iekārta nodrošina automātisku regulēšanu atkarībā no attālumā līdz loknei: uz displeja tiek attēlota pēdējā mašīnas lietota procentuālā vērtība, kas nepieciešama faktiskās nodotas uzsildīšanas jaudas uzturēšanai vienā līmenī.
- **MANUAL** (manuāla regulēšana): Iekārtas jaudu (procentos) var noregulēt ar potenciometru (att. B-4); uz displeja parādās atlasītā vērtība. Sildīšanas jauda palielinās, samazinoties attālumam starp loksnī un induktoru, tāpēc var viegli pārsniegt AUTO režīma noklusējuma vērtību. Attēlā B-9 redzamas gaismas diodes parāda faktisko uz detaļas pārnesto sildīšanas jaudu ("OK" apzīmē AUTO režīma noklusējuma vērtību).



#### BRĪDINĀJUMI:

- Lai nesabojātu krāsotas loknes, iesakām vienmēr izmantot režīmu AUTO. Jebkurā gadījumā vienmēr pārvietojiet induktoru ar ātrumu 3 - 4 cm/s virs uzsildāmās detaļas un atlaidiet pogu vai pedāli pirms krāsa sāk dūmot. Nekad neatstājiet ieslēgtu un nekustīgu instrumentu virs uzsildāmās detaļas!
- Iesakām izmēģināt sildierīci uz utilīzējamās mašīnas, lai iepazītos ar instrumentu darbību pirms darbu sākšanas ar klienta mašīnu.
- Gaišas krāsas ir jutīgākas par tumšām krāsām, jo tās vieglāk kļūst dzeltenas un tumšākas!

#### 6.4 STIKLU ATĻĪMĒŠANAS INSTRUMENTA LIETOŠANA

Ar instrumentu (att. D-a) var atļimēt automašīnas stiklus, uzsildot loknes malu, kurā atrodas līme, ar kuru ir piestiprināts stikls. Līme tiek uzsildīta pateicoties siltumvadāmībai līdz tā atvienojas no loknes, atbrīvojot stiklu.

**ATT. E** ir parādīts stiklu atļimēšanas instruments un siltuma sadale uz loknes: vislielākā siltuma koncentrācija ir instrumenta centrā.

##### Procedūra:

- 1- Izmēģiniet redzamus stikla blīvumus un gumijas vai metāla apmales, lai starp stiklu un loksnī varētu ievietot plastmasas ķīļus.
- 2- Atvienojiet antenu, lietus sensoru, stikla tīrītājus un visus citus piederumus, kas ir uzstādīti blakus stiklam.
- 3- Labi iztīriet stiklu gar malām. Nepieciešamības gadījumā aizsargājiet ar speciālu filmlenti virsbūves redzamas daļas blakus stiklam, lai izvairītos no krāsas noburzumiem apstrādes laikā.
- 4- Pārbaudiet, vai aizsargloksne induktora apakšā ir tīra un nav bojāta; nepieciešamības gadījumā uzstādiet jaunu sloksni, lai izvairītos no stikla noburzumiem.
- 5- Sildierīces vadības panelī iestatiet "AUTO";
- 6- Novietojiet instrumentu uz stikla tālu no malas, kā parādīts ATT. F un nospiediet pogu (vai vadības pedāli) un pietuviniet instrumentu paralēli malai. Kad iekārta atklāj loksnī, tā ieslēdzas un padod akustisko signālu, savukārt, gaismas diodes secīgi ieslēdzas līdz "OK" (ATT. B-9), parādot zonu, kurā var atrasties līme.
- 7- Pārliecinieties, ka līme ir ļoti tuvu instrumentam (vēl labāk, ja tā ir zert instrumenta), izmantojot zondi, kas parādīta ATT. F. Pēc tam pietuviniet instrumentu pie stikla malas 1-2 cm no virsbūves. Ja jums ir jāstrādā ar instrumentu pārāk tuvu virsbūves redzamajam daļām, iesakām atzīst krāsu ar slapju lupatiņu vai ar nelielu izsmidzinātu ūdens kārtu.
- 8- Sāciet no stikla stūra, izvietojojot instrumentu paralēli malai iepriekš norādītā attālumā no virsbūves, nospiediet pogu un uzreiz pārvietojiet instrumentu uz priekšu un atpakaļ par apmēram divdesmit centimetriem, cenšoties sekot līmes izvietojumam, kas parādīts ATT. G.
- 9- Mazliet paceliet, nepielietojot pārmērīgu spēku, stikla malu, izmantojot piemērotu plastmasas sviru vienlaicīgi ar to spiediet stikla malu ar roku no iekšpusēs. Tiklīdz stikls ir pacelts, iespraudiet sviru, lai saglabātu šo pozīciju. Ja stikls nepacēlās, pietuviniet induktoru un uzsildiet šo zonu vēlreiz, vienlaicīgi ar to viegli

- velkot stiklu ar plastmasas sviru.
- Turpiniet atfīmēt atlikušo stikla daļu, rīkojoties līdzīgā veidā, katrā reizē atfīmējot nelielus taisnus posmus (apmēram 20 - 30 cm garus) ar ātrumu 3 - 4 cm/s.



#### BRĪDINĀJUMI:

- Pirms uzsildīšanas noņemiet no vējstikla metāla apmales, pretējā gadījumā inducētais siltums var sabojāt stiklu!
- Aizmugurējais stikls ir rūdīts stikls, kas var saplīst mazos gabaliņos, ja to pakļauj pārāk lielai slodzi: nepielietojiet svirām pārmērīgu spēku!

#### 6.5 SKRŪVJU ATBRĪVOŠANAS INSTRUMENTA LIETOŠANA

Instrumenti (att. D-b) ļauj koncentrēt plūsmu uz uzgriežņa, kas siltuma iedarbībā paplašinās un atvienojas no skrūves, novācot uzkārtiņu, rūsū vai līmi, ja tā ir. Tas ļauj atskrūvēt iesprūdušus uzgriežņus.

Instrumentu var izmantot sarūsējušu uzgriežņu atskrūvēšanai, durvju eņģu atbrīvošanai un vispār siltuma koncentrācijai nelielām metāla daļām.

ATT. I ir parādīts siltuma sadalījums uzgriežņī.

##### Procedūra:

- Satveriet instrumentu aiz speciāla roktura;
- Iestatiet režīmu AUTO;
- Atbalstiet polu uzgaļus pret uzgriežņa skaldnēm, kā parādīts ATT. I;
- Uz dažām sekundēm ieslēdziet instrumentu ar vadības pedāli un centieties turēt to tuvu uzgriežņim.
- Pagrieziet instrumentu apkārt uzgriežņim, ja vien tas ir iespējams.
- Izslēdziet instrumentu un mēģiniet atskrūvēt uzgriežņi.
- Atkārtojiet operāciju, kas aprakstīta 4. solī, ja uzgriežņis neatbrīvojas.



#### BRĪDINĀJUMI:

- vienmēr pārklājiet instrumenta polu uzgaļus ar speciālu aizsargsloksni.
- uzgriežņis nav jāšilda līdz tas kļūst kvēlojoši sarkans, lai to atbrīvotu: no detaļas izstarojams siltums var bojāt instrumenta polu uzgaļus!

#### 6.6 AUDUMA SILDELEMENTA LIETOŠANA

Šis instruments (att. D-c) ļauj noņemt sānu moldingus, logotipus, pielīmētas sloksnes, vinila uzlīmes, pie mašīnas metāla loksnēm pielīmētas plastmasas un gumijas detaļas.

ATT. H ir parādīts auduma sildelements un siltuma sadale uz loksnes: ģenerējamais siltums sadalās "gredzenveidā" zem visas auduma virsmas un tas nav tik koncentrēts kā citiem instrumentiem.

##### Procedūra:

- Piestipriniet instrumentu pie rokas, pielāgojot regulējamo siksnu;
- Izvēlieties mašīnas panelī režīmu "AUTO";
- Ieslēdziet auduma sildelementu ar vadības pedāli;
- Novietojiet audumu pēc iespējas tuvāk priekšmetam, kurš ir jānoņem, un paralēli loksnī;
- Ieslēdziet auduma sildelementu un veiciet riņķveida kustības vai pārvietojiet to uz priekšu un atpakaļ (atkarībā no priekšmeta, kurš ir jānoņem);
- Ik pēc dažām sekundēm pārbaudiet sildītāja iedarbības efektu, lai neapdedzinātu krāsu vai noņemamo detaļu;
- Paceliet uzsildīto detaļas daļu un rīkojieties līdzīgā veidā līdz detaļa ir pilnīgi noņemta. Ja noņemšanas laikā rodas grūtības, atkārtoti uzsildiet detaļu.



#### BRĪDINĀJUMI:

- Nelietojiet audumu no nepareizas puses: puse ar regulējamu siksnīņu ir paredzēta stiprināšanai pie rokas!
- Ja jums pieredze vēl nav liela, bieži pārbaudiet uzsildīšanas efektu un atlaidiet pedāli, lai izslēgtu instrumentu gadījumā, ja krāsa sāk dūmot!

#### 6.7 STIKLU ATLĪMĒŠANAS INSTRUMENTA AR IEROBEŽOTU LAUKU LIETOŠANA

- Tas ekranē krāsotu loksnī no magnētiskā lauka, kas uz tās saslēdzas, aizsargājot loksnī no pārkaršanas;
- Ģenerē siltumu, kas ir sadalīts gar loksnī, ļaujot labāk sekot izolējošai materiāla formai, kurš ir jāatlīmē.

ATT. L ir parādīts stiklu atfīmēšanas instruments un siltuma sadale uz loksnes: siltuma sadale ir vienmērīga gar visam induktoram.

##### Procedūra:

- Iznemiet redzamus stikla blīvījumus un gumijas vai metāla apmales, lai starp stiklu un loksnī varētu ievietot plastmasas ķīļus.
- Atvienojiet antenu, lietus sensoru, stikla tīrītājus un visus citus piederumus, kas ir uzstādīti blakus stiklam.
- Labi iztīriet stiklu gar malām. Nepieciešamības gadījumā aizsargājiet ar speciālu līmlenti virsbūves redzamas daļas blakus stiklam, lai izvairītos no krāsas noburzumiem apstrādes laikā.
- Pārbaudiet, vai aizsargsloksne induktora apakšā ir tīra un nav bojāta; nepieciešamības gadījumā uzstādiet jaunu sloksni, lai izvairītos no stikla noburzumiem.
- Sildierīces vadības panelī iestatiet "AUTO";
- Novietojiet instrumentu uz stikla paralēli malai tā, lai puse ar uzrakstu "GLASS" (stikls) būtu vērsta stikla centra virzienā, kā parādīts ATT. M.
- Nospiediet pogu (vai vadības pedāli) un pietuviniet instrumentu pie stikla malas. Kad iekārta atklāj loksnī, tā ieslēdzas un padod akustisko signālu, savukārt, gaismas diodēm secīgi ieslēdzas līdz "OK" (ATT. B-9), parādot zonu, kurā var atrasties līme.
- Pārliecinieties, ka līme ir ļoti tuvu instrumentam (vēl labāk, ja tā ir zem instrumenta), izmantojot zondi, kas parādīta ATT. F. Pēc tam pietuviniet instrumentu stikla malai.
- Sāciet no stikla stūra, izvietojot instrumentu paralēli malai iepriekš norādītā attālumā no virsbūves, nospiediet pogu un uzreiz pārvietojiet instrumentu uz priekšu un atpakaļ par apmēram divdesmit centimetriem, cenšoties sekot līmes izvietojumam, kas parādīts ATT. G.
- Mazliet paceliet, nepielietojot pārmērīgu spēku, stikla malu, izmantojot piemērotu plastmasas sviru un vienlaicīgi ar to spiediet stikla malu ar roku no iekšpusē. Tiklīdz stikls ir pacelts, iespraudiet sviru, lai saglabātu šo pozīciju. Ja stikls nepacēlās, pietuviniet induktoru un uzsildiet šo zonu vēlreiz, vienlaicīgi ar to viegli velkot stiklu ar plastmasas sviru.
- Turpiniet atfīmēt atlikušo stikla daļu, rīkojoties līdzīgā veidā, katrā reizē atfīmējot nelielus taisnus posmus (apmēram 20 - 30 cm garus) ar ātrumu 3 - 4 cm/s.



#### BRĪDINĀJUMI:

- Pirms uzsildīšanas noņemiet no vējstikla metāla apmales, pretējā gadījumā inducētais siltums var sabojāt stiklu!
- Aizmugurējais stikls ir rūdīts stikls, kas var saplīst mazos gabaliņos, ja to pakļauj pārāk lielai mehāniskai slodzi: nepielietojiet svirām pārmērīgu

#### spēku!

- Lai induktoru lietotu pareizi, malai, kas apzīmēta ar "GLASS" (stikls), ir jābūt vērsta stikla centra virzienā!

#### 6.8 SILDĪŠANAS IRBUĻA LIETOŠANA

Šo instrumentu (att. D-g) izmanto nelielu iespaidumu labošanai uz virsbūves un lokšņu atlaidināšanai.

ATT. N ir parādīta siltuma sadale uz loksnes: ģenerējamais siltums ir koncentrēts riņķveidā zem induktora gala.

Iespiedumu labošanas procedūra:

- Satveriet instrumentu aiz speciāla roktura;
- Iestatiet režīmu AUTO;
- Atbalstiet instrumenta uzgali ārpus vainagam, kas veidojas apkārt iespaidumam, kā parādīts ATT. O;
- Ieslēdziet instrumentu ar vadības pedāli un ar riņķveida kustību pārvietojiet to apkārt vainagam, pabeidzot kustību iespaiduma centrā. Nekavējoties atdzēsējiet krāsu ar mitru lupatīņu vai ar piemērotu dzesēšanas aerosolu.
- Atkārtojiet operāciju vairākas reizes līdz iespaidums pazūd.



#### BRĪDINĀJUMI:

- Darbiniet instrumentu ne ilgāk kā 4-5 sekundes un uzreiz izslēdziet to, ja krāsa sāk dūmot. Pēc tam nekavējoties atdzēsējiet zonu!
- Loksnes ar stūrainiem vai ļoti dziļiem iespaidumiem nevar pilnīgi atgriezties sākotnējā stāvoklī: uzsildiet loksnī un apstrādājiet iekšējo virsmu, stumjot to uz āru ar piemērotu instrumentiem.
- Izmantojot šo sistēmu, ir ļoti grūti novērst loksnis iespaidumu detaļas malu vai stūru tuvumā.
- Gaišas krāsas ir jutīgākas nekā tumšas krāsas, jo tās vieglāk kļūst dzeltenas vai tumšākas! Ierobežojiet sildīšanas laiku līdz dažām sekundēm, lai varētu regulēt krāsas stāvokli!

#### 7. TEHNISKĀ APKOPE



UZMANĪBU! PIRMS TEHNISKAS APKOPES VEIKŠANAS PĀRLIECINIETIES, KA IEKĀRTA IR IZSLĒGTA UN ATVIENOTA NO BAROŠANAS TĪKLA.

#### 7.1 PLĀNOTĀ TEHNISKĀ APKOPE PLĀNOTO TEHNISKĀ APKOPI VAR VEIKT OPERATORS.

Pārbaudiet barošanas vadu un instrumenta vadus. Tiem jābūt izolētiem un jābūt ideālā stāvoklī, īpaši uzmanīgi pārbaudiet locījumu vietas.

Pārbaudiet instrumentu. Nelietojiet induktorus ar redzamiem izolācijas vai korpusa bojājumiem.

Nomainiet bojātas instrumentu aizsargsloksnes.

Sekoiet tam, lai instrumenta savienotājs būtu labi nofiksēts ar atbilstošu bloķēšanas sviru.

Sekoiet tam, lai instrumentu savienotāji būtu tīri.

Neļaujiet netīrumiem, putekļiem un skaidām iekļūt iekārtas iekšpusē.

Nodrošiniet nepārtrauktu dzesēšanas gaisa cirkulāciju.

Pārbaudiet, vai ventilators darbojas pareizi.

#### 7.2 ĀRKĀRTAS TEHNISKĀ APKOPE

ĀRKĀRTAS TEHNISKĀ APKOPI VAR VEIKT TĪKAI PIEREDZĒJUŠAIS VAI KVALIFICĒTAIS PERSONĀLS, KURAM IR ZINĀŠANAS ELEKTRĪBAS UN MEHĀNIKAS JOMĀ.



UZMANĪBU! PIRMS IEKĀRTAS PANELU NOŅEMŠANAS UN PIEKĻŪŠANAS IEKŠĒJĀM DETĀĻĀM PĀRLIECINIETIES, KA IR APMIERINĀTI ZEMĀK NORĀDĪTI NOSACĪJUMI:

- iekārtas slēdzis ir pozīcijā "O";
- Barošanas līnijas automātiskais slēdzis ir pozīcijā "O" un ir bloķēts ar slēdzeni vai, ja slēdzenes nav, barošanas vada spaiļes ir jāatvieno fiziski;
- Sakarā ar to, ka aparātā ir kondensatori, tehnisko apkopi drīkst veikt tikai tad, ja ģenerators ir bijis izslēgts vismaz 5 minūtes.
- Veicot pārbaudes, kamēr aparāta iekšējās daļas atrodas zem sprieguma, var iegūt smagu elektrošoku, pieskaroties pie zem sprieguma esošām detaļām.
- Periodiski, biežums ir atkarīgs no ekspluatācijas režīma un apkārtējās vides piesārņojuma, pārbaudiet iekārtas iekšējo daļu un novāciet tajā esošos putekļus ar sausu saspiesto gaisu (maks. spiediens 10 bar).
- Nevirziet saspieštā gaisa strūklu elektrisko plašu virzienā; to tīrīšanai izmantojiet ļoti mīkstu birsti vai piemērotus šķīdinātājus.
- Laiku pa laiku pārbaudiet, vai elektriskie savienojumi ir labi pieskrūvēti un, vai vadu izolācija nav bojāta.
- Kad visas minētās operācijas ir paveiktas, uzstādiet iekārtas paneļus atpakaļ, līdz galam pieskrūvējot nostiprinātājskrūves.
- Ir kategoriski aizliegts izmantot mašīnu, kamēr tā ir atvērta.
- Pēc tehniskās apkopes vai remonta veikšanas pievienojiet savienojumus un kabelus, kā tie bija sākotnēji pievienoti, sekojot tam, lai nenonāktu saskarē ar kustīgajām daļām vai daļām, kuru temperatūra var būtiski palielināties. Piestipriniet visus vadus ar savilcējiem, kā tie bija sākotnēji piestiprināti, sekojot tam, lai primārā kontūra augstsprieguma savienojumi būtu pienācīgi atdalīti no sekundārā kontūra zemsprieguma savienojumiem.
- Metāla konstrukcijas aizvēršanai uzstādiat atpakaļ visas paplāksnes un skrūves.

#### 8. BOJĀJUMU MEKLĒŠANA

GADĪJUMĀ JA APARĀTA DARBĪBA NAV APMIERINOŠA, PIRMS PAMATĪGĀKU PĀRBAUŽU VEIKŠANAS UN PIRMS GRIEZTIES TEHNISKĀS APKOPES CENTRĀ, PĀRBAUDIET ZEMĀK MINĒTAS LIETAS:

- Kamēr iekārtas galvenais slēdzis ir ieslēgts un atrodas pozīcijā "I", jāiedegas zaļajai gaismas diodei; ja tas nenotiek, problēma parasti ir barošanas līnijā (vadi, elektrotīkla rozete un kontaktdakša, drošinātāji, pārmērīgs sprieguma kritiens, iekārtas drošinātāji utt.).
- Nav aktivizētas termiskās aizsargierīces (deg dzeltena gaismas diode).
- Nav aktivizētas iekārtas aizsargierīces (deg dzeltena gaismas diode).
- Induktors ir izvietots pēc iespējas tuvāk uzsildāmajai detaļai.

	стр.	стр.
1. ОБЩИ ПРАВИЛА ЗА БЕЗОПАСНОСТ ПРИ ИНДУКЦИОННО НАГРЯВАНЕ	78	79
2. УВОД И ОБЩО ОПИСАНИЕ	78	
2.1 ОСНОВНИ ХАРАКТЕРИСТИКИ	78	
2.2 АКЦЕСОАРИ (ФИГ. D)	79	
3. ТЕХНИЧЕСКИ ДАННИ	79	
3.1 ДРУГИ ТЕХНИЧЕСКИ ДАННИ	79	
4. ОПИСАНИЕ НА МАШИНАТА (ФИГ. В)	79	
4.1 УРЕДИ ЗА СВЪРЗВАНЕ, КОНТРОЛ И РЕГУЛИРАНЕ	79	
4.2 СИГНАЛИЗАЦИИ И АЛАРМИ	79	
5. ИНСТАЛИРАНЕ	79	
5.1 МЕСТОПОЛОЖЕНИЕ НА НАГРЕВАТЕЛЯ	79	
5.2 СВЪРЗВАНЕ КЪМ МРЕЖАТА	79	
5.2.1 Щепсел и контакт	79	
5.3 СВЪРЗВАНЕ НА ИНСТРУМЕНТА И КОМАНДВАНЕТО С ПЕДАЛ (ФИГ. С)	79	
5.3.1 Свързване на инструмента	79	
5.3.2 Свързване на управлението с педал	79	
6. УПОТРЕБА НА ИНСТРУМЕНТИТЕ	79	
6.1 ПРЕДВАРИТЕЛНИ ОПЕРАЦИИ	79	
6.2 ПРИНЦИП НА ФУНКЦИОНИРАНЕ	79	
6.3 РЕЖИМ AUTO И MANUAL (ФИГ. В-3)	79	
6.4 УПОТРЕБА НА ИНСТРУМЕНТА ЗА ОТЛЕПВАНЕ НА СЪКЛА	80	
6.5 УПОТРЕБА НА ИНСТРУМЕНТА ЗА ОТЛЕПВАНЕ НА БОЛТОВЕ	80	
6.6 УПОТРЕБА НА НАГРЯВАЩОТО ПЛАТНО	80	
6.7 УПОТРЕБА НА ИНСТРУМЕНТА ЗА ОТЛЕПВАНЕ НА СЪКЛА С ОГРАНИЧЕНО ПОЛЕ НА ДЕЙСТВИЕ	80	
6.8 УПОТРЕБА НА ИНСТРУМЕНТА НАГРЯВАЩА ПИСАЛКА	80	
7. ПОДДРЪЖКА	80	
7.1 ОБИКНОВЕНА ПОДДРЪЖКА	81	
7.2 ИЗВЪНРЕДНА ПОДДРЪЖКА	81	
8. ОТКРИВАНЕ НА ПОВРЕДИ	81	

## ИНДУКЦИОННИ СИСТЕМИ ЗА НАГРЯВАНЕ ЗА ПРОФЕСИОНАЛНА УПОТРЕБА В РАБОТИЛНИЦИ ЗА РЕМОТ НА КАРОСЕРИИ ИЛИ АВТОСЕРВИЗИ.

Забележка: В текста, който следва ще бъде използван термина "нагревател", за да се обозначи цялата машина и "индуктор", за да се обозначи използвания инструмент.

### 1. ОБЩИ ПРАВИЛА ЗА БЕЗОПАСНОСТ ПРИ ИНДУКЦИОННО НАГРЯВАНЕ

Операторът трябва да бъде достатъчно информиран относно безопасната употреба на нагревателя и рисковете, свързани с различните методи на индукционно нагряване, съответните мерки за безопасност и действие в критични ситуации.



- Свързването на инструментите за нагряване и всяка операция по обикновена поддръжка трябва да бъдат извършени при изгасена и изключена машина от захранващата електрическа мрежа.
- Изгасете машината и я изключете от захранващата мрежа преди да подмените захабените части на инструмента.
- Електрическата инсталация трябва да бъде направена съгласно действащите стандарти и закони за предпазване от трудови злополуки.
- Нагревателят трябва да бъде свързан единствено към захранваща система с неутрален заземен проводник.
- Уверете се, дали контактът за електрическо захранване е правилно заземен.
- Не използвайте нагревателя във влажна или мокра среда или при дъжд.
- Да не се използват кабели с повредена изолация или разхлабени връзки.
- Забранен е достъпът до вътрешността на машината (допустим е само при извънредна поддръжка) ако не са спазени следните условия:
  - прекъсвач на машината в положение "О";
  - автоматичният прекъсвач на линията в положение "О" е блокиран с ключ или ако липсва блок с ключове, физическо отделяне на краищата на захранващия кабел;
  - като се вземе в предвид наличието на кондензатори, поддръжката трябва да се извърши при изключен генератор поне 5 минути преди това.



- Да не се нагряват контейнери, съдове или тръбопроводи, които съдържат или са съдържали течни или газообразни запалими продукти.
- Да се избягва извършването на работа върху материали, почиствани с разтворители, съдържачи хлор или в близост с такива вещества.
- Да не се нагряват съдове под налягане.
- Да се поставят далеч от работното място всякакви лесно запалими вещества (напр. дърво, хартия, парцали, и т.н.)
- За да се намали образуването на пушеци по време на нагряването се препоръчва почистване на детайлите (напр. детайли, замърсени от смазочни материали или разтворители).
- Пушеците, образувани в процеса на нагряване могат да бъдат токсични. Да се носи подходящ респиратор с маска, пригодена за прахове и пушеци (двоен филтър).
- Да се работи в добре проветриво пространство.



- Да се предпазват винаги очите. Да се използват съответните лични предпазни средства, които трябва да бъдат негорими.
- Нагревателят може да увеличи температурата на метала много бързо: да не се докосва нагретия детайл с голи ръце, преди да се работи с него да се остави да се охлади.
- Трябва да възприеме подходящо термично изолиране по отношение на обработвания детайл. Това нормално се получава като се носят ръкавици, както и облеклото, предвидено за целта.



- Преминването на тока на изходната система може да предизвика появата на електромагнитни полета (EMF), локализиращи около използвания инструмент.

Електромагнитните полета могат да повлияят върху функционирането на някои медицински апарати (напр. Пейс-мейкъри, респиратори, метални

протези и т.н.).

Трябва да се предприемат адекватни предпазни мерки за лицата, които носят такива апарати. Например да се забрани достъпа до зоната на използване на нагревателя.

Тази машина отговаря на изискванията на техническите стандарти за продукти, които се употребяват само в индустриална среда и с професионална цел. Не се гарантира съответствието с основните граници на експозиция на човека на въздействието на електромагнитни полета в домашна среда.

Операторът трябва да спазва следните процедури, така че да намали експозицията на въздействието на електромагнитни полета:

- Старайте се да държите главата и тялото максимално отдалечени от индуктора.
- Никога не увивайте кабела на индуктора около тялото.
- По време на операцията по нагряване стойте на разстояние поне 50 cm от генератора.
- Когато индукторът е активен поражда силни магнитни полета, които не се виждат в краищата. Индукторът трябва да бъде насочен само към металните части, които трябва да се нагряват: не насочвайте индуктора към части на тялото!
- Да не се носят метални предмети, часовници, пръстени, пиърсинг и т.н., тъй като индукторът може да нагрее много бързо метала и да причини изгаряния.
- Да не се носят дрехи метални ципове, копчета или метална облицовка от какъвто и да е тип, тъй като индукторът може да нагрее много бързо метала и даже да изгори и запали дрехата.
- Минимално разстояние  $d=20\text{cm}$  (ФИГ. Р).



- Апаратура от клас А:

Тази машина отговаря на изискванията на техническите стандарти за продукти, които се употребяват само в индустриална среда и с професионална цел. Не се гарантира съответствието с електромагнитната съвместимост на жилищните сгради и на тези които директно са свързани към захранваща мрежа ниско напрежение, която захранва жилищните сгради.



### ДОПЪЛНИТЕЛНИ ПРЕДПАЗНИ МЕРКИ

- Да не се нагрява с индуктора в близост до генератора или да бъде поставен върху него.
- Да не се използва индукторът в близост до "AIRBAG" на колата. Индукторът да се държи на разстояние поне 10 cm от еърбейците: топлината, отделяна от инструмента може да ги възпламени внезапно. Направете справка с ръководството на автомобила, за да разберете къде точно са разположени еърбейците.



### ДРУГИ РИСКОВЕ

- Персоналът, работещ с машината трябва да бъде добре обучен относно методите на индукционно нагряване с този специфичен тип машина.
- Достъпът до зоната за работа трябва да бъде забранен за външни лица.
- Не позволявайте на няколко човека да работят едновременно с една и съща машина.

- УПОТРЕБА НЕ ПО ПРЕДНАЗНАЧЕНИЕ: опасно е използването на машината за всяка друга обработка, различна от предвидената.

### 2. УВОД И ОБЩО ОПИСАНИЕ

Подвижна инсталация за локализирано индукционно нагряване на метални части от стомана, които са специфични за автомобилите.

Машината е проектирана и конструирана основно за:

- отстраняване на лога, стикери, декорации, пластмаси и гуми, залепени за ламарината.
- разблокиране на гайките на ръждясалите болтове и панти на вратите;
- отвръщане на ламарини;
- поправяне на малки наранявания по ламарините;
- бързо отстраняване на залепените предното стъкло, задното стъкло и страничните стъкла на автомобила.

### 2.1 ОСНОВНИ ХАРАКТЕРИСТИКИ:

- Автоматично разпознаване на използвания инструмент.
- Избор на регулирането "MAN" (ръчно) или "AUTO" (автоматично) на нагряващата мощност.

- Показване на лентата за ИНДИКАТОРНИ ЛАМПИ на мощността, отдадена на детайла.
- Звуково сигнализиране пропорционално на отдаваната на детайла мощност.
- Автоматично разпознаване на детайла за нагряване.
- Показване на функциите на машината върху дисплей (използван инструмент, процент на регулиране на мощността, аларми).

## 2.2 АКСЕСОАРИ (ФИГ. D)

- a- Инструмент за отлепване на стъкла.
  - b- Инструмент за отлепване на болтове.
  - c- Нагряващо платно.
  - d- Управление с педал.
  - e- Комплект лостове за отлепване на стъкла.
  - f- Защитни ленти против надраскване.
  - g- Нагряваща писалка.
  - h- Инструмент за отлепване на стъкла с ограничено поле.
  - i- Heat Twister.
  - l- Количка.
- Други аксесоари могат да бъдат посочени в Католага с продукти.

## 3. ТЕХНИЧЕСКИ ДАННИ

Основните данни, свързани с употребата и работата на машината, са обобщени в табелата с техническите характеристики (заден панел) със следните значения:

ФИГ. А

- 1- Производител
- 2- Степен на защита IP
- 3- Символ на захранващата линия.
- 4- Символ на предвидения метод за нагряване.
- 5- Работни характеристики на системата на изхода:
  - $U_2$  : напрежение на изхода.
  - $I_2$  : ток на изхода.
  - $f_2$  : честота на изхода.
  - $P_2$  max : максимална мощност на изхода.
- 6- Характерни данни на захранващата линия:
  - $U_1$  : променливо захранващо напрежение на машината (допустими граници  $\pm 15\%$ ).
  - $P_1$  max : Максимална мощност, консумирана от линията.
- 7- Фабричен номер. Идентификация на машината (необходима за техническо обслужване от сервиза, заявка на резервни части, проследяване на произхода на продукта).
- 8- Име на машината.
- 9- Символи, отнасящи се до нормите за безопасност.

**Забележка:** Приложената примерна табела е с информационен характер за значението на символите и на цифрите, точните стойности на техническите данни на машината, която притежавате, трябва да бъдат взети директно от табелата, поставена върху самата машина.

### 3.1 ДРУГИ ТЕХНИЧЕСКИ ДАННИ:

- **НАГРЕВАТЕЛ** : виж таблица 1 (ТАБ. 1)
- Теглото на машината е посочено в таблица 1 (ТАБ. 1).

## 4. ОПИСАНИЕ НА МАШИНАТА (ФИГ. В)

### 4.1 УРЕДИ ЗА СВЪРЗВАНЕ, КОНТРОЛ И РЕГУЛИРАНЕ

- 1- Съединение за управлението с педал (за всички инструменти).
- 2- Контакт за свързване на различните инструменти.
- 3- Полифункционален бутон. Избор на режим "AUTO" или "MANUAL", който е валиден за всички инструменти. За да се премахне/активира звуковата сигнализация, дръжте натиснат бутона за 3s.
- 4- Потенциометър за регулиране на процента мощност (Power %).

### 4.2 СИГНАЛИЗАЦИИ И АЛАРМИ

- 5- Индикаторната лампа за главна аларма свети. Дисплей показва типа аларма:
  - AL.1:**  
Аларма за термична защита. Възстановяването на работата е автоматично. Препоръчва се да се занесе машината възможно най-скоро в технически сервиз.
  - AL.2:**  
Аларма термичен ограничител. Възстановяването на работата е автоматично, когато приключи охлаждането.
  - AL.3:**  
Аларма за прекалено високо напрежение. Възстановяването на работата е автоматично, ако напрежението се върне в допустимите граници.
  - AL.4:**  
Аларма за прекалено ниско напрежение. Възстановяването на работата е автоматично, ако напрежението се върне в допустимите граници.
- 6- Индикаторна лампа за сигнализиране на мощността: обозначава, че на дисплея се показва стойността в % (max 100%) на мощността.
- 7- Дисплей: показване на алармите, на използвания инструмент (при всяко пускане на машината) и на Power %.
- 8- Сигнализиране "NO LOAD": индукторът е бил активиран във въздуха или разстоянието от детайла е прекалено голямо (по-голямо от 2 cm). Избягвайте да пускате инструмента във въздуха, особено ако режима AUTO не е активиран!
- 9- Група от ИНДИКАТОРНИ ЛАМПИ за сигнализиране на нагряващото напрежение: степента на сигнализиране нараства с нарастването на мощността, която ефективно се предава на детайла.

## 5. ИНСТАЛИРАНЕ



**ВНИМАНИЕ! ВСИЧКИ ОПЕРАЦИИ ПО ИНСТАЛИРАНЕ И ОПЕРАЦИИ ПО ЕЛЕКТРИЧЕСКО СВЪРЗВАНЕ ДА СЕ ИЗВЪРШВАТ САМО ПРИ НАПЪЛНО ЗАГАСЕНА И ИЗКЛЮЧЕНА ОТ ЗАХРАНВАЩАТА МРЕЖА, МАШИНА. ЕЛЕКТРИЧЕСКИТЕ СВЪРЗВАНИЯ ТРЯБВА ДА БЪДАТ ИЗВЪРШВАНИ ЕДИНСТВЕНО ОТ ОБУЧЕН И КВАЛИФИЦИРАН ЗА ТАЗИ ДЕЙНОСТ, ПЕРСОНАЛ.**

### 5.1 МЕСТОПОЛОЖЕНИЕ НА НАГРЕВАТЕЛЯ

Определете мястото на инсталиране на нагревателя така че да няма препятствия пред съответния отвор за вход и изход на охлаждащия въздух; в същото време уверете се, че не се всмукват пращинки, корозивни изпарения, влага и т.н. Поддържайте поне 250 mm свободно пространство около машината.



**ВНИМАНИЕ! Поставете нагревателя върху равна повърхност или върху количка със съответната издръжливост, за да се избегне**

**преобръщане или опасно преместване.**

## 5.2 СВЪРЗВАНЕ КЪМ МРЕЖАТА

### Предупреждения

- Преди да извършите, каквото и да е електрическо свързване, проверете, дали данните от табелата на машината отговарят на напрежението и честотата на мрежата, налична на мястото на инсталиране на машината.
- Машината трябва да бъде свързана единствено със захранваща система с неутрален заземен проводник.

### 5.2.1 Щепсел и контакт

Машината се предоставя фабрично със захранващ кабел и нормализиран щепсел (2P + T) 16A/250V. Следователно може да бъде свързан към контакт на мрежата, оборудвана с предпазители или автоматичен прекъсвач; специалната заземяваща клемма трябва да бъде свързана със заземяващ проводник (жълто-зелен) на захранващата линия. В таблица 1 (ТАБ. 1) са отразени препоръчителните стойности в амperi на инерционните предпазители на линията, избрани в зависимост от максималната номинална мощност, отдавана от нагревателя и от номиналното захранващо напрежение.



**ВНИМАНИЕ! Неспазването на по-горе изброените правила, прави неефикасна системата за безопасност, предвидена от производителя (клас I) с произтичащите от това сериозни рискове за хората (напр. токов удар) и за предметите (напр. пожар).**

### 5.3 СВЪРЗВАНЕ НА ИНСТРУМЕНТА И КОМАНДВАНЕТО С ПЕДАЛ (ФИГ. С)



**ВНИМАНИЕ! ПРЕДИ ДА ИЗВЪРШИТЕ СЛЕДНИТЕ СВЪРЗВАНИЯ, УВЕРЕТЕ СЕ ЧЕ МАШИНАТА Е ИЗГАСЕНА И ИЗКЛЮЧЕНА ОТ ЗАХРАНВАЩАТА МРЕЖА.**

#### 5.3.1 Свързване на инструмента

- Вкарвайте конектора на инструмента в контакта на машината (ФИГ. С-1). Внимание: конекторът може да бъде вкаран в контакта само от една единствена страна!
- Блокирайте свързването чрез специалния лост.

#### 5.3.2 Свързване на управлението с педал

- Свържете гумената тръба, както е показано на ФИГ. С-2.
- Натиснете докрай тръбата, за да подсигурите добро свързване.

## 6. УПОТРЕБА НА ИНСТРУМЕНТИТЕ

### 6.1 ПРЕДВАРИТЕЛНИ ОПЕРАЦИИ

Преди да извършите, каквото и да е операция с нагревателя, се налага да направите серия от проверки с главен прекъсвач в положение "0":

- 1- Проверете, дали електрическото свързване е извършено правилно, съгласно инструкциите по-горе.
- 2- Проверете, дали нагревателят не е повреден. Проверете целостта на кабела и на захранващия щепсел, на кабела на индуктора, на изолацията и т.н.
- 3- Свържете инструмента, както е описано в предишния параграф (ФИГ. С-1).

### 6.2 ПРИНЦИП НА ФУНКЦИОНИРАНЕ

Принципът на функциониране се основава на пораждането на променливо магнитно поле, което се концентрира от индуктора към металния детайл за нагряване: в детайла се пораждат "паразитни" токове, които го нагряват много бързо. Токовете не циркулират в изолиращите материали, следователно тази система не нагрява материали като стъкло, пластмасата, керамика, дърво, плат и т.н. Индукторът поражда паразитни токове в немагнитни материали като алуминий, мед, сребро и т.н., но поради тяхната ниска електрическа резистентност, тези материали се нагряват малко. Индукторът обаче поражда, обаче, силни паразитни токове във всички ферромагнитни материали като желязо, стомана, чугун и т.н., които поради високата им електрическа резистентност много бързо се нагряват.

Различните форми на индукторите позволяват да се концентрира магнитния поток и следователно топлината по различен начин в зависимост от употребата, за която са предвидени. Порожденият поток успява да нагрее метали, които са на разстояние един от друг на не повече от  $2 + 2,5$  сантиметра от инструмента и мощността за нагряване е толкова по-голяма, колкото по-близо се намира индуктора до детайла.

### 6.3 РЕЖИМ AUTO И MANUAL (ФИГ. В-3).

- **AUTO** (автоматично регулиране): Възможно е да се предава винаги една и съща нагряваща мощност на детайла независимо от разстоянието от детайла (до полето на действие от  $2 + 2,5$  сантиметра на инструмента). Тази функция за контрол е много важна най-вече при нагряването на лакирани ламарини, при което температурата не трябва да нараства прекалено бързо, за да не изгори детайла.
- В режим AUTO е винаги активна защитната функция, която активира индуктора само когато детайлът се намира вътре в полето на действие на инструмента. В този режим потенциометърът (ФИГ. В-4) е изключен, защото машината задава автоматично регулирането на функцията на разстоянието от ламарината: дисплей показва последната стойност в % използвано от машината, за да поддържа постоянна нагряващата мощност, която ефективно е отдадена.
- **MANUAL** (ръчно регулиране): Възможно е да се зададе мощността (в %), която се отдава от машината с потенциометър (Фиг. В-4); дисплей показва избраната стойност.
- Нагряващата мощност е толкова по-висока, колкото ламарината се намира по-близо до индуктора и е възможно да надвиши значително фабрично зададената стойност на режим AUTO. Индикаторните лампи на фигура В-9 показват нагряващата мощност ефективно отдадена на детайла ("OK" се отнася за фабрично зададената стойност на режим AUTO).



### ПРЕДУПРЕЖДЕНИЯ:

- За да не се повредят боядисаните ламарини, трябва да се предпочитат винаги режим AUTO. Във всеки случай предвижвайте винаги индуктора със скорост 3 - 4 cm/s над детайла за нагряване и спрете да натискате бутона или педала, преди боята да започне да пуши. Не оставяйте никога инструмента активен и неподвижен над детайла за нагряване!
- Препоръчително е да се натрупа предварителна практика с нагревателя върху кола, предназначена за метални отпадъци, за да се опознаят добре инструментите, преди да се използва върху колата на клиент.
- Светлите бои са по-деликатни от тъмните, защото имат склонността да

#### 6.4 УПОТРЕБА НА ИНСТРУМЕНТА ЗА ОТЛЕПВАНЕ НА СЪТЪКЛА

Инструментът (Фиг. D-a) е в състояние да отлепи стъклата на автомобила като нагрее ръба на ламарината, където се намира залепващия материал, който закрепва стъклото. Лепилото се нагрява чрез проводимост, докато се отдели от ламарината и освободи стъклото.

**ФИГ. Е** показва инструмента за отлепване на стъкла и разположението на топлината върху ламарината: по-голямата концентрация на топлина се получава в центъра на самия инструмент.

##### Процедура:

- 1- Отстранете видимите уплътнения, гумените или метални рамки на стъклото, за да можете да поставите специалните пластмасови клинове между стъклото и ламарината.
- 2- Демонтирайте антената, сензорът за дъжд, чистачките и всички други аксесоари, които евентуално са поставени върху стъклото.
- 3- Почистете добре стъклото по ръбовете. Евентуално поставете специална лента, за да предпазите видимите части на каросерията в близост до стъклото, за да избегнете надраскването на боята при работа.
- 4- Проверете, дали предпазната лента, поставена в основата на индуктора е чиста и цяла; евентуално поставете нова лента, за да избегнете надраскването на стъклото.
- 5- Задайте "AUTO" от контролния панел на нагревателя;
- 6- Поставете инструмента върху стъклото на разстояние от ръба, както е показано на ФИГ. F и след това натиснете бутона (или управлението с педал) и приближете инструмента успоредно на ръба. Когато машината открие ламарината се активира и издава звуков сигнал, докато индикаторните лампи светват последователно до "OK" (ФИГ. B-9) като по този начин указват зоната, където може да се намира лепилото.
- 7- Проверете, дали разположението на лепилото е много близко до инструмента (още по-добре е ако се намира под инструмента) като се използва една сонда, както е показано на ФИГ. F. Евентуално приближете инструмента до ръба на стъклото до 1-2 cm от каросерията. Ако сте принудени да работите с инструмента прекалено близко до видимите части на каросерията, се препоръчва да се охладят боята с влажна кърпа или с лек слой водна мъгла.
- 8- Започнете от някой ъгъл на стъклото като поставете инструмента паралелно на ръба на разстояние от каросерията, открита преди това, натиснете бутона и започнете веднага да движите напред-назад инструмента на около двадесетина сантиметра като се опитвате да следвате разположението на лепилото, както е показано на ФИГ. G.
- 9- Повдигнете леко без да оказвате натиск върху ъгъла на стъклото като използвате специалния пластмасов лост и едновременно избухвайте ъгъла с ръка от вътрешната страна. Още щом стъклото се повдигне, вкарвайте лоста, за да поддържате положението. Ако стъклото не се е повдигнало, доближете индуктора и нагreete отново зоната като леко издърпвате с пластмасовия лост.
- 10- Продължете да отделяте по същия начин останалата част от стъклото като напредвате на малки праволинейни участъци (около 20 - 30 cm) със скорост от 3 - 4 cm/s.



##### ПРЕДУПРЕЖДЕНИЯ:

- Отстранете евентуални метални ръбове от предното стъкло преди да започнете нагряването, в противен случай индуктираната топлина може да повреди самото стъкло!
- Задното стъкло представлява закалено стъкло, което може да стане на парчета, ако прекалено интензивно се извършва работата върху него: използвайте лоста без да оказвате натиск!

#### 6.5 УПОТРЕБА НА ИНСТРУМЕНТА ЗА ОТЛЕПВАНЕ НА БОЛТОВЕ

Инструментът (Фиг. D-b) е в състояние да концентрира потока върху гайката, която се разширява поради въздействието на топлиния ефект и има тенденция да се отдели от винта като се отстраняват наслагванията от ръжда или лепило, които евентуално съществуват. Това позволява да се развие гайката, която преди това е била блокирана.

Инструментът може да се използва, за развиване на ръждясали гайки, за разблокиране на цифтовите на врати и най-вече за концентриране на топлината в малки метални части.

**ФИГ. I** показва разположението на топлината върху гайката.

##### Процедура:

- 1- Хванете инструмента чрез специалната дръжка;
- 2- Задайте режим AUTO;
- 3- Допнете удълженията до повърхността на гайката, както е показано на FIG. I;
- 4- Пуснете в действие инструмента чрез управлението с педал за няколко секунди и опитвайте да поддържате малка дистанция от гайката.
- 5- Завъртете инструмента около гайката, ако е възможно.
- 6- Деактивирайте инструмента и се опитайте да развиете гайката.
- 7- Повторете операцията от точка 4, ако гайката не се отдели.



##### ПРЕДУПРЕЖДЕНИЯ:

- облицовайте винаги удълженията на инструмента със специалната защитна лента.
- не е необходимо да се нагрява гайката докато стане червена и нажежена, за да успеете да я разблокирате: излъчената топлина от детайла може да повреди удълженията на инструмента!

#### 6.6 УПОТРЕБА НА НАГРЯВАЩОТО ПЛАТНО

Инструментът (Фиг. D-c) е в състояние да отстрани странични декорации, лога, стикери, винилови стикери, пластмаси и гуми, залепени за ламарината на автомобила.

**ФИГ. H** показва платното и разположението на топлината върху ламарината: породената топлина и разпространението ѝ под формата на "пръстен" под цялата повърхност на платното, тя е по-малко концентрирана в сравнение с тази на другите инструменти.

##### Процедура:

- 1- Закрепете режим инструмента като нагласите регулируемата лента;
- 2- Изберете режим "AUTO" от панела на машината;
- 3- Използвайте управлението с педал, за да пуснете в действие платното;
- 4- Поставете платното възможно по-близко до предмета за отстраняване и успоредно на ламарината;
- 5- Задействайте платното и започнете да извършвате кръгови движения или да го движите напред-назад (в зависимост от предмета за отстраняване);
- 6- Проверявайте на интервали от няколко секунди резултатът, породен от нагряването, за да не изгорите боята или предмета за отстраняване;
- 7- Повдигнете нагряваната част и след това процедирайте по същия начин до пълното отстраняване. В случай на трудност при отделяне, повторете



##### ПРЕДУПРЕЖДЕНИЯ:

- Да не се използва платното от неправилната страна: страната с регулируема лента служи за поставяне на ръката!
- При липса на достатъчен опит, проверявайте често резултата от нагряването и спирайте да натискате педала, за да деактивирате инструмента в случай, че се забележат пушеци, идващи от боята!

#### 6.7 УПОТРЕБА НА ИНСТРУМЕНТА ЗА ОТЛЕПВАНЕ НА СЪТЪКЛА С ОГРАНИЧЕНО ПОЛЕ НА ДЕЙСТВИЕ

- Предпазва боядисаната ламарина от магнитното поле, която има тенденция да се свива в собствената си посока като предотвратява нейното прекомерно нагряване;

- Образува топлина с удължено разпределение върху ламарината, за по-добро следване на формата на изолиращия материал, който трябва да се отлепи.

**ФИГ. L** показва инструмента за отлепване на стъкла и разпределението на топлината върху ламарината: разпределението на топлината е едно и също по цялата дължина на индуктора.

##### Процедура:

- 1- Отстранете видимите уплътнения, гумените или метални рамки на стъклото, за да можете да поставите специалните пластмасови клинове между стъклото и ламарината.
- 2- Демонтирайте антената, сензорът за дъжд, чистачките и всички други аксесоари, които евентуално са поставени върху стъклото.
- 3- Почистете добре стъклото по ръбовете. Евентуално поставете специална лента, за да предпазите видимите части на каросерията в близост до стъклото, за да избегнете надраскването на боята при работа.
- 4- Проверете, дали предпазната лента, поставена в основата на индуктора е чиста и цяла; евентуално поставете нова лента, за да избегнете надраскването на стъклото.
- 5- Задайте "AUTO" от контролния панел на нагревателя;
- 6- Поставете инструмента върху стъклото успоредно на ръба откъм страната "GLASS" към центъра на стъклото като на ФИГ. M.
- 7- Натиснете бутона (или управлението с педал) и приближете инструмента към ръба на стъклото. Когато машината открие ламарината се активира и издава звуков сигнал, докато индикаторните лампи светват последователно до "OK" (ФИГ. B-9) като по този начин указват зоната, където може да се намира лепилото.
- 8- Проверете, дали разположението на лепилото е много близко до инструмента (още по-добре е ако се намира под инструмента) като се използва една сонда, както е показано на ФИГ. F. Евентуално приближете инструмента до ръба на стъклото.
- 9- Започнете от някой ъгъл на стъклото като поставете инструмента паралелно на ръба на разстояние от каросерията, открита преди това, натиснете бутона и започнете веднага да движите напред-назад инструмента на около двадесетина сантиметра като се опитвате да следвате разположението на лепилото, както е показано на ФИГ. G.
- 10- Повдигнете леко без да оказвате натиск върху ъгъла на стъклото като използвате специалния пластмасов лост и едновременно избухвайте ъгъла с ръка от вътрешната страна. Още щом стъклото се повдигне, вкарвайте лоста, за да поддържате положението. Ако стъклото не се е повдигнало, доближете индуктора и нагreete отново зоната като леко издърпвате с пластмасовия лост.
- 11- Продължете да отделяте по същия начин останалата част от стъклото като напредвате на малки праволинейни участъци (около 20 - 30 cm) със скорост от 3 - 4 cm/s.



##### ПРЕДУПРЕЖДЕНИЯ:

- Отстранете евентуални метални ръбове от предното стъкло преди да започнете нагряването, в противен случай индуктираната топлина може да повреди самото стъкло!
- Задното стъкло представлява закалено стъкло, което може да стане на парчета, ако прекалено интензивно се извършва работата върху него: използвайте лоста без да оказвате натиск!
- За правилна употреба насочвайте винаги страната "GLASS" на индуктора към центъра на стъклото!

#### 6.8 УПОТРЕБА НА ИНСТРУМЕНТА НАГРЯВАЩА ПИСАЛКА

Инструмента (Фиг. D-g) се използва за поправяне на леки наранявания по каросерията и по принцип за отстраняване на ламарина.

**ФИГ. N** показва инструмента и разположението на топлината върху ламарината: породената топлина е концентрирана кръгообразно под върха на индуктора.

##### Процедура за отстраняване на наранявания:

- 1- Хванете инструмента чрез специалната дръжка;
- 2- Задайте режим AUTO;
- 3- Поставете върха на инструмента извън короната, която се образува около нараняването, както е показано на ФИГ. O;
- 4- Задействайте инструмента чрез управлението с педал и го въртете кръгообразно около короната, за да завършите в центъра на нараняването. Охладете веднага боята с влажен парцал или със специален охлаждащ спрей.
- 5- Повторете операцията няколко пъти, докато нараняването не изчезне.



##### ПРЕДУПРЕЖДЕНИЯ:

- Задействайте инструмента, за не повече от 4-5 секунди и го деактивирайте веднага, ако забележите пушек от боята. Следователно охладете зоната незабавно!
- Ламарините с ръбести наранявания или много дълбоки наранявания не се връщат в отличен вид, както преди: нагreete ламарината и работете по вътрешната повърхност като я избухвате навън със специални инструменти.
- Нараняванията на ламарината в близост до краищата или ръбовете на детайла са много трудни за отстраняване с тази система.
- Светлите бои са по-деликатни от тъмните, защото имат склонността да пожълтяват или да потъмняват! Ограничете времето за нагряване до няколко секунди, за да можете да контролирате състоянието на боята!

#### 7. ПОДДРЪЖКА



##### ВНИМАНИЕ! ПРЕДИ ДА ИЗВЪРШИТЕ ОПЕРАЦИИТЕ



## **ПОПОДДРЪЖКА, УВЕРЕТЕ СЕ ЧЕ, МАШИНАТА Е ИЗГАСЕНА И ИЗКЛЮЧЕНА ОТ ЗАХРАНВАЩАТА МРЕЖА.**

### **7.1 ОБИКНОВЕНА ПОДДРЪЖКА ОПЕРАЦИИТЕ ПО ОБИКНОВЕНА ПОДДРЪЖКА МОГАТ ДА БЪДАТ ИЗВЪРШЕНИ ОТ ОПЕРАТОРА.**

Проверете състоянието на захранващия кабел и кабелите на инструмента. Те трябва да бъдат изолирани и в отлично състояние като се обърне особено внимание на частите, които се огъват.

Проверете състоянието на инструмента. Не използвайте индуктори с видими дефекти по изолацията или по кожата.

Подменете защитните ленти на инструментите, които са повредени.

Поддържайте добре затегнат конектора на инструмента чрез съответния блокиращ пост.

Поддържайте чисти конекторите на инструментите.

Възпрепятвайте попадането на нечистотии, прах и стружки във вътрешната част на машината.

Гарантирайте винаги циркулирането на охлаждащ въздух.

Проверявайте, дали вентилаторът функционира постоянно.

### **7.2 ИЗВЪНРЕДНА ПОДДРЪЖКА ОПЕРАЦИИТЕ ПО ИЗВЪНРЕДНА ПОДДРЪЖКА ТРЯБВА ДА БЪДАТ ИЗВЪРШЕНИ ЕДИНСТВЕНО ОТ ЕКСПЕРТЕН ИЛИ КВАЛИФИЦИРАН ПЕРСОНАЛ В ОБЛАСТТА НА ЕЛЕКТРО-МЕХАНИКАТА.**



**ВНИМАНИЕ! ПРЕДИ ДА ОТСТРАНИТЕ ПАНЕЛИТЕ НА МАШИНАТА И ДА ДОСТИГНЕТЕ ДО ВЪТРЕШНОСТТА Й, УВЕРЕТЕ СЕ, ЧЕ СА ИЗПЪЛНЕНИ СЛЕДНИТЕ УСЛОВИЯ:**

- Прекъсвача на машината в положение "О";
- Автоматичния прекъсвач на линията в положение "О" е блокиран с ключ или ако липсва блок с ключове, физическо отделяне на краищата на захранващия кабел;
- Като се вземе в предвид наличието на кондензатори, поддръжката трябва да се извърши при изгасен генератор поне 5 минути по-рано. Евентуални контроли, извършени под напрежение във вътрешната част на машината могат да причинят тежък удар от електрически ток, причинен от директния контакт с части под напрежение.
- Периодично и с честота, зависеща от употребата и наличието на прах в работната среда, проверявайте вътрешната част на машината и почиствайте натрупалия се прах, посредством струя сух сгъстен въздух (max 10bar).
- Избягвайте да насочвате струята със сгъстен въздух върху електронните платки, за тяхното почистване трябва да предвидите много мека четка или специални за това разтворители.
- По този повод проверете електрическите връзки, дали са затегнати добре и дали няма повреди по изолацията на кабелажите.
- В края на спомената операция монтирайте отново панелите на машината като затегнете докрай закрепващите винтове.
- Абсолютно избягвайте да пускате машината, когато е отворена.
- След като сте извършили поддръжка или поправка, възстановете връзките и кабелажите, както са били преди това като се погрижите да не влизат в контакт с движещи се части или части, които могат да достигнат високи температури. Свържете всички проводници, както са били преди това като се погрижите да бъдат разделени между тях връзките на първичния трансформатор с високо напрежение от тези на вторичния трансформатор с ниско напрежение. Използвайте всички оригинални шайби и винтове, за затварянето на структурата.

### **8. ОТКРИВАНЕ НА ПОВРЕДИ ПРИ ЕВЕНТУАЛНО НЕЗАДОВОЛИТЕЛНО ФУНКЦИОНИРАНЕ И ПРЕДИ ДА ИЗВЪРШИТЕ ПО-СИСТЕМАТИЧНИ ПРОВЕРКИ ИЛИ ДА СЕ ОБЪРНЕТЕ КЪМ ТЕХНИЧЕСКИЯ СЕРВИЗ, КОЙТО ВИ ОБСЛУЖВА, ПРОВЕРЕТЕ ДАЛИ:**

- С главен прекъсвач на машината в положение "затворено" ! " зелената индикаторна лампа свети; в противен случай дефектът се намира в захранващата линия (кабели, контакт и щепсел, предпазители, прекомерен спад в напрежението, предпазители на машината и т.н.).
- Не са се задействали термичните защити (жълта индикаторна лампа свети).
- Не са се задействали защитите на машината (жълта индикаторна лампа свети).
- Индукторът е разположен възможно най-близо до детайла за нагриване.

	str.	str.
1. OGÓLNE BEZPIECZEŃSTWO PODCZAS NAGRZEWANIA INDUKCYJNEGO	82	83
2. WPROWADZENIE I OGÓLNY OPIS	82	84
2.1 GŁÓWNE PARAMETRY	82	84
2.2 AKCESORIA (RYS. D)	83	84
3. DANE TECHNICZNE	83	84
3.1 POZOSTAŁE DANE TECHNICZNE	83	84
4. OPIS URZĄDZENIA (RYS. B)	83	84
4.1 URZĄDZENIA ŁĄCZĄCE, STERUJĄCE I REGULACYJNE	83	84
4.2 SYGNALIZACJE I ALARMY	83	84
5. INSTALACJA	83	84
5.1 Lokalizacja NAGRZEWNICY	83	84
5.2 PODŁĄCZENIE DO SIECI	83	84
5.2.1 Wtyczka i gniazdko	83	84
5.3 POŁĄCZENIA NARZĘDZIA I WŁĄCZNIKA NOŻNEGO (RYS. C)	83	84
5.3.1 Podłączenie narzędzia	83	84
5.3.2 Podłączenie włącznika nożnego	83	84
6. UŻYWANIE NARZĘDZI	83	85
6.1 OPERACJE WSTĘPNE	83	85
6.2 ZASADA FUNKCJONOWANIA	83	85
6.3 TRYB AUTO I MANUAL (RYS. B-3)	83	85
5.1	83	85
6.5	84	85
6.6	84	85
6.7	84	85
O OGRANICZONEJ POWIERZCHNI	84	85
6.8	84	85
7. KONSERWACJA	84	85
7.1 RUTYNOWA KONSERWACJA	84	85
7.2 NADZWYCZAJNA KONSERWACJA	84	85
8. WYSZUKIWANIE USTEREK	85	85

SYSTEM NAGRZEWANIA INDUKCYJNEGO PRZEZNACZONY DO UŻYTKU PROFESJONALNEGO W ZAKŁADACH NAPRAWY KAROSERII I WARSZTATACH SAMOCHODOWYCH.

Uwaga: W dalszej części tej instrukcji zostanie zastosowana nazwa "nagrzewnica" do oznaczenia kompletnego urządzenia oraz "induktor" do oznaczenia używanego narzędzia.

**1. OGÓLNE BEZPIECZEŃSTWO PODCZAS NAGRZEWANIA INDUKCYJNEGO**  
Operator powinien być odpowiednio przeszkolony w zakresie bezpiecznego używania nagrzewnicy, powinien być również poinformowany o zagrożeniach związanych z procesami nagrzewania indukcyjnego oraz o odpowiednich środkach ochronnych i procedurach awaryjnych.



- Podłączanie narzędzi przeznaczonych do nagrzewania, operacje weryfikacji i naprawa muszą być wykonywane po wyłączeniu urządzenia i odłączeniu go od sieci zasilania.
- Przed wymianą elementów narzędzia ulegających zużyciu wyłącz urządzenie i odłącz je od sieci zasilania.
- Wykonaj instalację elektryczną zgodnie z odpowiednimi normami i przepisami dotyczącymi bezpieczeństwa i higieny pracy.
- Nagrzewnicę należy podłączyć wyłącznie do systemu zasilania, w którym znajduje się uziemiony przewód neutralny.
- Upewnij się, że wtyczka zasilania jest prawidłowo podłączona do uziemienia ochronnego.
- Nie używaj nagrzewnicy w środowisku wilgotnym lub mokrym lub też podczas deszczu.
- Nie używaj kabli z uszkodzoną izolacją lub poluzowanymi połączeniami.
- Zabrania się dostępu do wnętrza urządzenia (dozwolony wyłącznie w przypadku wykonywania nadzwyczajnej konserwacji), jeżeli nie zostały spełnione następujące warunki:
  - wyłącznik urządzenia jest ustawiony w pozycji „O”;
  - automatyczny wyłącznik linii znajduje się w pozycji „O” i jest zamknięty na klucz lub w przypadku braku blokady z kluczem, sprawdź fizyczne rozłączenie zacisków przewodu zasilania;
  - ze względu na obecność kondensatorów, konserwację należy wykonać co najmniej 5 minut po wyłączeniu prądu.



- Nie nagrzewaj pojemników, zbiorników lub przewodów rurowych, które zawierają lub zawierały ciekłe lub gazowe substancje łatwopalne.
- Unikaj wykonywania operacji na materiałach czyszczonych chlorowanymi rozpuszczalnikami lub w pobliżu tych substancji.
- Nie nagrzewaj zbiorników znajdujących się pod ciśnieniem.
- Usuń ze strefy roboczej wszelkie substancje łatwopalne (np. drewno, papier, szmaty, itp.)
- Aby zredukować wytwarzanie oparów podczas spawania zaleca się wyciszyć spawane przedmioty (np. elementy wybudzone smarem lub rozpuszczalnikami).
- Opary wytwarzane podczas procesu nagrzewania mogą być toksyczne. Noś odpowiedni aparat tlenowy z maską przeznaczoną dla pyłów i oparów (podwójny filtr).
- Pracuj w strefie dobrze wietrzonej.



- Zawsze chroń oczy. Noś odpowiednią odzież ognioodporną.
- Nagrzewnica może bardzo szybko zwiększać temperaturę metalu: nie dotykaj gorącego przedmiotu gołymi rękami i przed dotknięciem odczekaj aż wystygnie.
- Zastosuj odpowiednią izolację termiczną w stosunku do poddawanego obróbce przedmiotu.  
W tym celu należy nosić rękawice ochronne i odzież ochronną przewidzianą do tego celu.



- Przepływający w obwodzie wyjściowym prąd powoduje powstawanie pól elektromagnetycznych (EMF) zlokalizowanych w pobliżu używanego narzędzia.

Pola elektromagnetyczne mogą nakładać się na funkcjonowanie aparatury medycznej (np. stymulatory serca, aparaty tlenowe, protezy metalowe, itp.).

Należy zastosować odpowiednie środki ochronne w stosunku do osób stosujących te urządzenia. Na przykład zakaz dostępu do strefy, w której używana jest nagrzewnica.

Urządzenie spełnia wymagania standardu technicznego dotyczącego urządzeń przeznaczonych do użytku wyłącznie w pomieszczeniach przemysłowych i w celach profesjonalnych. Nie jest gwarantowana zgodność z podstawowymi wymogami dotyczącymi ekspozycji człowieka na pola elektromagnetyczne w otoczeniu domowym.

Operator musi stosować się do następujących zaleceń, umożliwiających zredukowanie ekspozycji na pola elektromagnetyczne:

- Trzymaj głowę i tułów możliwie jak najdalej od induktora.
- Nie owijaj nigdy przewodu induktora wokół ciała.
- Podczas operacji nagrzewania przebywaj w odległości co najmniej 50cm od prądu.
- Podczas, kiedy induktor jest włączony generuje silne pola magnetyczne niewidoczne na końcach. Induktor musi być skierowany wyłącznie na części metalowe, które zamierza się nagrzewać: nie kieruj induktora na części ciała!
- Nie noś przedmiotów metalowych, zegarków, pierścionków, piercingu, itp. ponieważ induktor może bardzo szybko nagrzewać metal i powodować oparzenia.
- Nie noś odzieży zawierającej metalowe zamki błyskawiczne, metalowe guziki lub metalową powłokę jakiegokolwiek typu, ponieważ induktor może bardzo szybko nagrzewać metal a nawet przepalić i zapalić odzież.
- Minimalna odległość  $d=20\text{cm}$  (Rys. P).



- Aparatura klasy A:

Urządzenie spełnia wymagania standardu technicznego dotyczącego urządzenia przeznaczonego do użytku wyłącznie w pomieszczeniach przemysłowych i w celach profesjonalnych. Nie jest gwarantowana zgodność z wymaganiami dotyczącymi pola elektromagnetycznego w budynkach domowych oraz w tych budynkach, które są podłączone bezpośrednio do sieci zasilania niskim napięciem budynków przeznaczonych do użytku domowego.



**ODDATKOWE ŚRODKI OSTROŻNOŚCI**

- Nie nagrzewaj przedmiotów z zastosowaniem induktora znajdującego się w pobliżu prądu lub ustawionego na niej.
- Nie używaj induktora w pobliżu "PODUSZEK POWIETRZNYCH" pojazdu. Utrzymuj go w odległości co najmniej 10 cm od poduszki powietrznej: ciepło wytwarzane przez narzędzie może zajarzyć ją bez uprzedzenia. Odwołaj się do instrukcji obsługi pojazdu, aby poznać dokładne rozmieszczenie poduszek powietrznych.



**RYZYKA SZCZĄTKOWE**

- Personel wyznaczony do pracy powinien być odpowiednio przeszkolony w zakresie procesów nagrzewania indukcyjnego z zastosowaniem tego specyficznego typu urządzeń.
- Wstęp na teren strefy roboczej jest zabroniony osobom nieupoważnionym.
- Zapobiegaj pracy kilku osób jednocześnie z zastosowaniem tego samego urządzenia.

- ZASTOSOWANIE NIEWŁAŚCIWE: stosowanie urządzenia do wszelkiego rodzaju obróbki odmiennie od przewidzianej jest niebezpieczne.

## 2. WPROWADZENIE I OGÓLNY OPIS

Przenośna instalacja przeznaczona do zlokalizowanego nagrzewania indukcyjnego elementów metalowych wykonanych ze stali, specyficznych dla pojazdów samochodowych.

Urządzenie zostało zaprojektowane i zrealizowane głównie do wykonywania następujących operacji:

- usuwanie znaków firmowych, nalepek, listew ozdobnych, elementów plastikowych i gumowych przyklejonych do blachy,
- odblokowywanie zakleszczonych nakrętek w zardzewiałych śrubach oraz czopów zawiasowych montowanych w drzwiach;
- podnoszenie blach;
- naprawianie niewielkich stłuczeń w blachach;
- szybkie wyjmowanie szyby przedniej, tylnej oraz szyby bocznych przyklejonych do pojazdu.

### 2.1 GŁÓWNE PARAMETRY:

- Automatycznie rozpoznawanie używanego narzędzia.
- Wybór regulacji "MAN" (tryb ręczny) lub "AUTO" (tryb automatyczny) mocy nagrzewającej.

- Wyświetlanie paska DIODOWEGO mocy przenoszonej na przedmiot.
- Sygnalizacja dźwiękowa proporcjonalna do mocy przenoszonej na przedmiot.
- Automatyczne rozpoznawanie przedmiotu przeznaczonego do nagrzewania.
- Wyświetlanie na wyświetlaczu funkcji urządzenia (używane narzędzie, procentowa regulacja mocy, alarmy).

## 2.2 AKCESORIA (RYS. D)

- a- Przystawka do demontażu szyb.
- b- Podgrzewacz do odkręcania śrub.
- c- Rękawica indukcyjna.
- d- Włacznik nożny.
- e- Zestaw klinów do demontażu szyb.
- f- Paski zabezpieczające przed zarysowaniem.
- g- Końcówka robocza do obkurczania blachy.
- h- Przystawka do demontażu szyby o ograniczonej powierzchni.
- i- Heat Twister.
- l- Wózek.

Inne akcesoria mogą być wskazane w Katalogu produktów.

## 3. DANE TECHNICZNE

Główne dane dotyczące zastosowania i wydajności urządzenia są podane na tabliczce znamionowej (panel tylny) o następującym znaczeniu:

### RYS. A

- 1- Producent
- 2- stopień zabezpieczenia IP
- 3- Symbol linii zasilania.
- 4- Symbol przewidzianego procesu nagrzewania.
- 5- Osiągi obwodu wyjściowego:
  - $U_2$  : napięcie wyjściowe.
  - $I_2$  : prąd wyjściowy.
  - $f_2$  : częstotliwość wyjściowa.
  - $P_2$  max : maksymalna moc wyjściowa.
- 6- Charakterystyczne dane linii zasilania:
  - $U_1$  : napięcie przemienne do zasilania urządzenia (dopuszczalny limit  $\pm 15\%$ );
  - $P_1$  max : Maksymalna moc pobierana z sieci.
- 7- Numer seryjny fabryczny. Numer służący do identyfikacji urządzenia (niezbędny dla pogotowia technicznego, w przypadku zamawiania części zamiennych i badania pochodzenia produktu).
- 8- Nazwa urządzenia.
- 9- Symbole dotyczące przepisów bezpieczeństwa.

**Uwaga:** Na tabliczce znamionowej podane jest przykładowe znaczenie symboli i cyfr; dokładne wartości danych technicznych urządzenia znajdującego się w Waszym posiadaniu należy odczytać bezpośrednio na tabliczce samego urządzenia.

### 3.1 POZOSTAŁE DANE TECHNICZNE:

- **NAGRZEWNICA** : patrz tabela 1 (TAB. 1)

**Waga urządzenia podana jest w tabeli 1 (TAB. 1).**

## 4. OPIS URZĄDZENIA (RYS. B)

### 4.1 URZĄDZENIA ŁĄCZĄCE, STERUJĄCE I REGULACYJNE

- 1- Przyłącze włącznika nożnego (dla wszystkich narzędzi).
- 2- Gniazdo do podłączenia różnych narzędzi.
- 3- Przycisk wielofunkcyjny. Wybór trybu "AUTO" lub "MANUAL" obowiązującego dla wszystkich narzędzi. Aby wyłączyć/włączyć sygnalizację dźwiękową przytrzymaj przycisk wciśnięty przez 3s.
- 4- Potencjometr do procentowej regulacji mocy (Power %).

### 4.2 SYGNALIZACJE I ALARMY

- 5- Dioda alarmu generalnego świeci się. Wyświetlacz wskazuje rodzaj alarmu:
  - AL.1:** Alarm ochronnika termicznego zabezpieczającego. Reset następuje automatycznie. Zaleca się jak najszybsze przekazanie urządzenia do centrum serwisowego.
  - AL.2:** Alarm ogranicznika termicznego. Reset następuje automatycznie po zakończeniu chłodzenia.
  - AL.3:** alarm przepięcia. Reset następuje automatycznie, jeśli napięcie powraca do zakresu dopuszczalnych wartości.
  - AL.4:** Alarm zbyt niskiego napięcia. Reset następuje automatycznie, jeśli napięcie powraca do zakresu dopuszczalnych wartości.
- 6- Dioda sygnalizująca moc: wskazuje, że wartość mocy jest wyświetlana w % (max 100%) na wyświetlaczu.
- 7- Wyświetlacz: wyświetlanie alarmów, używanego narzędzia (przy każdym włączeniu urządzenia) oraz Mocy (Power) %.
- 8- Sygnalizacja "NO LOAD": induktor został włączony w powietrzu lub odległość od elementu jest zbyt duża (przekracza 2 cm). Nie włączaj narzędzia w powietrzu przede wszystkim, jeśli nie został włączony tryb AUTO!
- 9- Zespół DIOD sygnalizujących moc grzewczą: sygnalizacja jest rosnąca wraz ze wzrostem mocy, która jest rzeczywiście przenoszona na przedmiot.

## 5. INSTALACJA



**UWAGA! WYKONAJ WSZELKIE OPERACJE INSTALACYJNE I PODŁĄCZENIA ELEKTRYCZNE PO UPRZEDNIM WYŁĄCZENIU URZĄDZENIA I ODŁĄCZENIU GO OD SIECI ZASILANIA. PODŁĄCZENIA ELEKTRYCZNE MUSZĄ BYĆ WYKONYWANE WYŁĄCZNIE PRZEZ PERSONEL DOŚWIADCZONY LUB WYKWALIFIKOWANY.**

### 5.1 Lokalizacja NAGRZEWNICY

Wyznacz miejsce instalacji nagrzewnicy w taki sposób, aby w pobliżu otworu wlotowego i wylotowego powietrza chłodzącego nie znajdowały się przeszkody; upewnij się jednocześnie, czy nie są zasysane pyły przewodzące, opary korozyjne, wilgoć, itd.. Zapewnij co najmniej 250mm wolnej przestrzeni wokół urządzenia.



**UWAGA! Ustaw nagrzewnicę na płaskiej powierzchni lub na wózku o nośności odpowiedniej dla jej ciężaru, celem uniknięcia wywrócenia lub przesunięcia, które są niebezpieczne.**

### 5.2 PODŁĄCZENIE DO SIECI

#### Zalecenia

- Przed wykonaniem jakiegokolwiek podłączenia elektrycznego należy sprawdzić czy dane podane na tabliczce urządzenia odpowiadają wartościom napięcia i

częstotliwości sieci, będącym do dyspozycji w miejscu instalacji.

- Urządzenie należy podłączyć wyłącznie do systemu zasilania z przewodem neutralnym podłączonym do ziemi.

### 5.2.1 Wtyczka i gniazdko

Nagrzewnica jest wyposażona fabrycznie w przewód zasilania z wtyczką znormalizowaną, (2B + U (2P+T)) 16A/250V. Może więc być podłączana do gniazdka sieciowego wyposażonego w bezpiecznik lub automatyczny wyłącznik; specjalny zacisk uziemiający należy połączyć z przewodem uziomowym linii zasilania (żółto-zielony). W tabeli 1 (TAB. 1) podane są wartości w amperach, zalecane dla bezpieczników zwłoczących linii, wybranych w zależności od maksymalnej mocy znamionowej wytwarzanej przez nagrzewnicę oraz od napięcia znamionowego zasilania.



**UWAGA! Nieprzestrzeganie wyżej podanych zasad powoduje nieskuteczne działanie systemu zabezpieczającego przewidzianego przez producenta (klasy I), z konsekwentnymi poważnymi zagrożeniami dla osób (np. szok elektryczny) oraz dla przedmiotów (np. pożar).**

### 5.3 POŁĄCZENIA NARZĘDZIA I WŁĄCZNIKA NOŻNEGO (RYS. C)



**UWAGA! PRZED WYKONANIEM NIŻEJ PODANYCH PODŁĄCZEŃ NALEŻY UPEWNIĆ SIĘ CZY URZĄDZENIE JEST WYŁĄCZONE I ODŁĄCZONE OD SIECI ZASILANIA.**

#### 5.3.1 Podłączenie narzędzia

- Włóż wtyczkę narzędzia do gniazdka urządzenia (RYS. C-1).
- Uwaga: wtyczka może zostać włożona do gniazdka w tylko jedną stronę!
- Zablockuj połączenie z pomocą specjalnej dźwigni.

#### 5.3.2 Podłączenie włącznika nożnego

- Podłącz gumowy przewód rurowy jak pokazano na RYS. C-2.
- Wciśnij do końca przewodu rurowy, aby zagwarantować dobre połączenie.

## 6. UŻYWANIE NARZĘDZI

### 6.1 OPERACJE WSTĘPNE

Przed wykonaniem wszelkich operacji z zastosowaniem nagrzewnicy należy wykonać następujące weryfikacje, po uprzednim przełączeniu wyłącznika głównego do pozycji "0":

- 1- Sprawdź czy podłączenie elektryczne zostało wykonane prawidłowo, zgodnie z wyżej podanymi wskazówkami.
- 2- Sprawdź czy nagrzewnica nie jest uszkodzona. Sprawdź integralność przewodu i wtyczki zasilania, przewodu induktora, izolacji, itp..
- 3- Podłącz narzędzie jak opisano w poprzednim paragrafie (RYS. C-1).

### 6.2 ZASADA FUNKCJONOWANIA

Zasada funkcjonowania nagrzewnicy opiera się na generowaniu przemiennego pola magnetycznego, które jest skupiane przez induktor na metalowym przedmiocie poddawany nagrzewaniu: w przedmiocie generowane są prądy "paszorytne", które powodują jego bardzo szybkie nagrzewanie. Prądy nie krążą w materiałach izolacyjnych, w związku z tym ten system nie powoduje nagrzewania materiałów takich jak szkło, plastik, ceramika, drewno, tkaniny, itp.. Induktor generuje prądy paszorytne w materiałach niemagnetycznych, takich jak aluminium, miedź, srebro, itp., ale ze względu na ich niską oporność elektryczną materiały te są słabo nagrzewane. Induktor generuje natomiast silne prądy paszorytne we wszystkich materiałach ferromagnetycznych takich jak żelazo, stal, żeliwo, itp., które ze względu na ich wysoką oporność elektryczną nagrzewają się bardzo szybko. Różne kształty induktorów umożliwiają skupianie strumienia magnetycznego czyli ciepła w różny sposób, w zależności od zastosowania, dla którego zostały zaprojektowane. Generowany strumień jest w stanie nagrzewać metale znajdujące się w odległości mniejszej od 2 + 2,5 centymetrów od narzędzia a moc grzewcza jest tym większa, im bliżej induktor znajduje się w stosunku do przedmiotu.

### 6.3 TRYB AUTO I MANUAL (RYS. B-3).

- **AUTO** (automatyczna regulacja): Jest możliwe przekazywanie zawsze takiej samej mocy grzewczej na przedmiot, niezależnie od odległości narzędzia od przedmiotu (w zasięgu promienia działania narzędzia rzędu 2 + 2,5 centymetrów). Ta funkcja kontrolna jest bardzo ważna przede wszystkim podczas nagrzewania blach lakierowanych, których temperatura nie może wzrastać zbyt szybko, aby nie powodować spalenia nagrzewanego przedmiotu.
- W trybie AUTO jest zawsze aktywna funkcja zabezpieczająca, która powoduje włączenie induktora tylko w przypadku, kiedy przedmiot znajduje się w zasięgu działania narzędzia. W tym trybie potencjometr (RYS. B-4) jest wyłączony, ponieważ urządzenie automatycznie ustawia regulację w zależności od odległości od blachy: na wyświetlaczu wyświetlana jest ostatnia wartość wyrażona w %, która jest wykorzystana przez urządzenie do zachowania stałej mocy grzewczej rzeczywiście przekazanej.
- **MANUAL** (regulacja w trybie ręcznym): Jest możliwe ustawienie mocy (w %) dostarczanej przez urządzenie z zastosowaniem potencjometru (RYS. B-4); na wyświetlaczu wskazana jest wybrana wartość. Moc grzewcza jest tym wyższa, im bliżej blacha znajduje się w stosunku do induktora i jest możliwe znaczne przekroczenie wartości domyślnej trybu AUTO. Diody przedstawione na rysunku B-9 wskazują moc grzewczą rzeczywiście przekazaną na przedmiot ("OK" dotyczy wartości domyślnej trybu AUTO).



#### ZALECENIA:

- Aby nie zniszczyć blach lakierowanych preferowane jest zawsze używanie trybu AUTO. W każdym przypadku należy zawsze przesuwać induktor z prędkością 3 - 4 cm/s nad ogrzewanym przedmiotem i zwolnić przycisk lub włącznik nożny w przypadku zauważenia śladów dymu unoszącego się nad lakierem. Nie pozostawiaj nigdy włączonego narzędzia w pozycji nieruchomej nad nagrzewanym przedmiotem!
- Zaleca się wypróbowanie nagrzewnicy na pojeździe przeznaczonym do złomowania, aby zapoznać się w ten sposób z narzędziami przed przeprowadzaniem prób bezpośrednio na pojeździe klienta.
- Jasne lakiery są bardziej delikatne od ciemnych, ponieważ mają tendencję do żółknięcia lub ciemnienia!

### 6.4 ZASTOSOWANIE PRYZYSTAWKI DO DEMONTAŻU SZYBY

Przystawka do demontażu szyby (Rys. D-a) jest w stanie odklejać szyby zamontowane na pojeździe, nagrzewając krawędź blachy w miejscu, gdzie znajduje się klej mocujący szybę. Klej jest nagrzewany w wyniku przewodzenia aż do odklejenia blachy i zwolnienia szyby.

Na **RYS. E** przedstawiona jest Przystawka do demontażu szyby i zlokalizowanie ciepła na powierzchni blachy: większe stężenie ciepła jest uzyskiwane na środku przystawki.

#### Procedura:

- 1- Wyjmij widoczne uszczelki oraz gumowe lub metalowe ramki szyby, aby móc włożyć specjalne plastikowe kliny pomiędzy szybę i blachę.
- 2- Odłącz antenę, czujnik deszczu, wycieraczki oraz wszystkie akcesoria ewentualnie występujące w pobliżu szyby.
- 3- Dobrze wyczyść szybę wzdłuż krawędzi. Ewentualnie zabezpiecz specjalną taśmą widoczne części karoserii znajdujące się w pobliżu szyby, aby zapobiec porysowaniu lakieru podczas pracy.
- 4- Sprawdź czy taśma zabezpieczająca umieszczona w podstawie induktora jest czysta i nieuszkodzona; ewentualnie załóż nową taśmę, aby zapobiec porysowaniu szyby.
- 5- Ustaw tryb "AUTO" na panelu sterującym nagrzewnicą;
- 6- Przyłóż przystawkę do szyby w odpowiedniej odległości od krawędzi, jak pokazano na RYS. F następnie wciśnij przycisk (lub włącznik nożny) i dosuń ją równolegle do krawędzi. Kiedy urządzenie stwierdzi obecność blachy, włączy się i wyda sygnał dźwiękowy a diody zaświecą się w kolejności, aż do wyświetlenia "OK" (**RYS. B-9**), wskazując w ten sposób strefę, w której może znajdować się klej.
- 7- Sprawdź czy położenie kleju znajduje się bardzo blisko przystawki (najlepiej, jeśli znajduje się pod nim) wykorzystując sondę, jak pokazano na RYS. F. Ewentualnie dosuń przystawkę do krawędzi szyby, w odległości 1-2 cm od blachy. Jeżeli operację należy wykonywać z zastosowaniem przystawki umieszczonej zbyt blisko widocznych elementów karoserii, zaleca się schłodzić lakier wilgotną szmatką lub cienką warstwą mgły wodnej.
- 8- Rozpocznij operację od narożnika szyby, umieszczając przystawkę równolegle do krawędzi, w zmierzonej wcześniej odległości od karoserii, wciśnij przycisk i natychmiast przesuwać ją do przodu i do tyłu na odległości dwudziestu centymetrów, starając się śledzić położenie kleju, jak pokazano na RYS. G.
- 9- Lekko podnieś nie obciążając narożnika szyby, wykorzystując w tym celu specjalny plastikowy klin i jednocześnie dociśnij narożnik ręką od wewnątrz. Kiedy tylko szyba zostanie podniesiona wózek klin, aby utrzymać ją w tym położeniu. Jeżeli szyba nie podnosi się umieść induktor i ponownie nagrzej strefę szyby, lekko naciągając z pomocą plastikowego klina.
- 10- Kontynuuj odklejanie całej szyby w ten sam sposób, przesuując przystawkę na krótkich odcinkach prostoliniowych (około 20 - 30 cm) z prędkością 3 - 4 cm/s.



#### ZALECENIA:

- Przed rozpoczęciem nagrzewania usuń ewentualne krawędzie metalowe z przedniej szyby, w przeciwnym przypadku ciepło wytwarzane podczas nagrzewania może powodować jej uszkodzenie!
- Tylna szyba jest szybą hartowaną i może rozbić się na kawałki w przypadku zbyt silnego naprężania: zastosuj kliny bez forsowania!

#### 6.5 ZASTOSOWANIE PODGRZEWACZA DO ODKRĘCANIA ŚRUB

Podgrzewacz (**Rys. D-b**) jest w stanie skupić strumień na nakrętce, która rozszerza się w wyniku ciepła i ma tendencję do oddzielenia się od śruby, eliminując w ten sposób naloty rdzy lub kleju ewentualnie występujące. Umożliwia to wykręcenie nakrętki wcześniej zakleszczonej.

Podgrzewacz może być stosowany do wykręcania zardzewiałych nakrętek, odblokowywania sworzni w drzwiach i ogólnie do skupiania ciepła na małych metalowych elementach.

Na **RYS. I** przedstawione jest zlokalizowanie ciepła na nakrętce.

#### Procedura:

- 1- Chwyć narzędzie z pomocą specjalnego uchwytu;
- 2- Ustaw tryb AUTO;
- 3- Przyłóż końcówki narzędzia do nakrętki jak pokazano na **RYS. I**;
- 4- Włącz narzędzie z zastosowaniem włącznika nożnego na kilka sekund i staraj się zachować niewielką odległość od nakrętki.
- 5- Obracaj narzędzie wokół nakrętki, jeśli jest to możliwe.
- 6- Wyłącz je i spróbuj wykręcić nakrętkę.
- 7- Powtórz operację od punktu 4, jeśli nakrętka nie odklei się.



#### ZALECENIA:

- ostrożnie zawsze końcówki narzędzia specjalnym paskiem zabezpieczającym.
- nie jest konieczne nagrzewanie nakrętki do rozżarzonej czerwoności, aby umożliwić jej odblokowanie: ciepło wytwarzane przez przedmiot może powodować zniszczenie końcówek narzędzia!

#### 6.6 ZASTOSOWANIE RĘKAWICY INDUKCYJNEJ

Rękawica indukcyjna (**Rys. D-c**) umożliwia usuwanie ozdobnych listew bocznych, znaków firmowych, pasków samoprzylepnych, klejów winylowych oraz plastikowych i gumowych elementów przyklejonych do blachy pojazdu.

Na **RYS. E** przedstawiona jest rękawica indukcyjna i zlokalizowanie ciepła na powierzchni blachy: ciepło generowane jest rozdzielane "pierścieniowo" pod całą powierzchnią rękawicy i jest słabiej skupione w stosunku do innych narzędzi.

#### Procedura:

- 1- Przyłóż rękawicę do ręki z zastosowaniem regulowanej taśmy;
- 2- Wybierz tryb "AUTO" na panelu urządzenia;
- 3- Wykorzystaj włącznik nożny do uruchomienia rękawicy;
- 4- Umieść rękawicę najbliżej jak tylko jest to możliwe do przedmiotu, który należy usunąć, równolegle do blachy;
- 5- Włącz rękawicę i wykonuj ruchy określone lub przesuwać ją do przodu i do tyłu (w zależności od przedmiotu, który należy usunąć);
- 6- Sprawdź w kilkusekundowych odstępach czasowych efekt generowany przez nagrzewanie, aby nie spalić lakieru lub przedmiotu, który należy usunąć;
- 7- Podnieś nagrzewaną część przedmiotu i następnie postępuj w ten sam sposób aż do całkowitego jego usunięcia. W przypadku wystąpienia trudności podczas usuwania przedmiotu należy powtórzyć operację nagrzewania.



#### ZALECENIA:

- Nie używaj rękawicy indukcyjnej od niewłaściwej strony: strona z regulowaną taśmą służy do włożenia ręki!
- W przypadku braku doświadczenia należy często sprawdzać efekt nagrzewania i zwolnić włącznik nożny, aby umożliwić wyłączenie rękawicy w przypadku zauważenia śladów dymu unoszącego się znad lakieru!

#### 6.7 ZASTOSOWANIE PRYZSTAWKI DO DEMONTAŻU SZYBY O OGRANICZONEJ POWIERZCHNI

- Osłania blachę lakierowaną przed polem magnetycznym, które ma tendencję do zamykania się wokół niej, zabezpieczając ją przed przegrzaniem;
- Generuje ciepło i przedłuża efekt rozdzielania go na powierzchni blachy, umożliwiając lepsze śledzenie kształtu izolacji, którą należy odkleić.

Na **RYS. L** przedstawiona jest przystawka do demontażu szyby i zlokalizowanie ciepła na powierzchni blachy: rozdzielanie ciepła jest równomierne na całej długości induktora.

#### Procedura:

- 1- Wyjmij widoczne uszczelki oraz gumowe lub metalowe ramki szyby, aby móc włożyć specjalne plastikowe kliny pomiędzy szybę i blachę.
- 2- Odłącz antenę, czujnik deszczu, wycieraczki oraz wszystkie akcesoria ewentualnie występujące w pobliżu szyby.
- 3- Dobrze wyczyść szybę wzdłuż krawędzi. Ewentualnie zabezpiecz specjalną taśmą widoczne części karoserii znajdujące się w pobliżu szyby, aby zapobiec porysowaniu lakieru podczas pracy.
- 4- Sprawdź czy taśma zabezpieczająca umieszczona w podstawie induktora jest czysta i nieuszkodzona; ewentualnie załóż nową taśmę, aby zapobiec porysowaniu szyby.
- 5- Ustaw tryb "AUTO" na panelu sterującym nagrzewnicą;
- 6- Przyłóż przystawkę do szyby równolegle do krawędzi, stroną "GLASS" skierowaną do środka szyby, jak pokazano na RYS. M.
- 7- Wciśnij przycisk (lub włącznik nożny) i dosuń przystawkę do krawędzi szyby. Kiedy urządzenie stwierdzi obecność blachy włączy się i wykona sygnał dźwiękowy a diody zaświecą się w kolejności aż do wyświetlenia "OK" (**RYS. B-9**), wskazując w ten sposób strefę, w której może znajdować się klej.
- 8- Sprawdź czy położenie kleju znajduje się bardzo blisko przystawki (najlepiej, jeśli znajduje się pod nią) wykorzystując sondę, jak pokazano na RYS. F. Ewentualnie dosuń przystawkę do krawędzi szyby.
- 9- Rozpocznij operację od narożnika szyby, przykładając przystawkę równolegle do krawędzi, w zmierzonej wcześniej odległości od karoserii, wciśnij przycisk i natychmiast przesuwać przystawkę do przodu i do tyłu na odległości dwudziestu centymetrów, starając się śledzić położenie kleju, jak pokazano na RYS. G.
- 10- Lekko podnieś nie obciążając narożnika szyby, wykorzystując w tym celu specjalny plastikowy klin i jednocześnie dociśnij narożnik ręką od wewnątrz. Zaraz po podniesieniu szyby wózek klin, aby utrzymać ją w tym położeniu. Jeżeli szyba nie podnosi się przyłóż induktor i ponownie nagrzej strefę, lekko ciągnąc z pomocą plastikowego klina.
- 11- Kontynuuj odklejanie całej szyby w ten sam sposób, przesuując się na krótkich odcinkach prostoliniowych (około 20 - 30 cm) z prędkością 3 - 4 cm/s.



#### ZALECENIA:

- Przed rozpoczęciem nagrzewania usuń ewentualne krawędzie metalowe z przedniej szyby, w przeciwnym przypadku ciepło wytwarzane podczas operacji może powodować uszkodzenie szyby!
- Tylna szyba jest szybą hartowaną i może rozbić się na kawałki w przypadku zbyt silnego naprężania mechanicznego: używaj kliny bez forsowania!
- Aby zagwarantować prawidłowe użycie kieruj zawsze stroną induktora z napisem "GLASS" w kierunku środka szyby!

#### 6.8 ZASTOSOWANIE KOŃCÓWKI ROBOCZEJ DO OBKURCZANIA BLACHY

Końcówka robocza do obkurczania blachy (**Rys. D-g**) jest używana do naprawy lekkich wgnieceń karoserii oraz ogólnie do podnoszenia blach.

Na **RYS. N** przedstawiona jest końcówka robocza i zlokalizowanie ciepła na powierzchni blachy: ciepło generowane jest skupiane okrężnie pod końcówką induktora.

#### Procedura umożliwiająca usuwanie wgnieceń:

- 1- Chwyć narzędzie z pomocą specjalnego uchwytu;
- 2- Ustaw tryb AUTO;
- 3- Przyłóż końcówkę narzędzia na zewnątrz korony, która powstaje wokół wgniecenia, jak pokazano na **RYS. O**;
- 4- Włącz narzędzie z zastosowaniem włącznika nożnego i przesuwać je okrężnie wokół korony, aby na zakończenie znaleźć się w środku wgniecenia. Natychmiast schłodzić lakier wilgotną ściereczką lub specjalnym sprayem chłodzącym.
- 5- Powtórz operację kilka razy, dopóki wgniecenie nie zniknie całkowicie.



#### ZALECENIA:

- Włącz narzędzie nie na dłużej niż 4-5 sekund i wyłącz je natychmiast w przypadku zauważenia śladów dymu unoszącego się znad lakieru. Następnie natychmiast schłodzić tę strefę!
- Blachy zawierające ostre i nieregularne lub bardzo głębokie wgniecenia nie wywrniają się do perfekcyjnego wyglądu: nagrzej blachę i poddaj obróbkę powierzchniową wewnętrzną, dociskając ją na zewnątrz z zastosowaniem specjalnych narzędzi.
- Wgniecenia blachy znajdujące się w pobliżu krawędzi lub kątów przedmiotu są bardzo trudne do wyeliminowania z zastosowaniem tego systemu.
- Jasne lakiery są bardziej delikatne od ciemnych, ponieważ mają tendencję do żółknięcia lub ciemnienia! Ogranicz czas nagrzewania do kilku sekund, aby móc kontrolować stan lakieru!

#### 7. KONSERWACJA



**UWAGA! PRZED WYKONANIEM OPERACJI KONSERWACJI NALEŻY UPEWNIĆ SIĘ, ŻE URZĄDZENIE JEST WYŁĄCZONE I ODŁĄCZONE OD SIĘCI ZASILANIA.**

#### 7.1 RUTYNOWA KONSERWACJA

##### OPERACJE RUTYNOWEJ KONSERWACJI MOGĄ BYĆ WYKONYWANE PRZEZ OPERATORA.

Sprawdź przewód zasilania oraz przewody narzędzia. Muszą one być izolowane i znajdować się w bardzo dobrym stanie, zwróć uwagę na punkty, które ulegają zagięciu. Sprawdź narzędzie. Nie używaj induktorów z widocznymi uszkodzeniami w izolacji lub obudowie.

Wymień uszkodzone taśmy zabezpieczające narzędzia.

Zadbaj o prawidłowe dokręcenie łącznika narzędzia z pomocą specjalnej dźwigni blokującej.

Dbaj o czystość łączników narzędzi.

Zapobiegaj wnikaniu brudu, pyłu i opiłków do wnętrza urządzenia.

Zagwarantuj zawsze krążenie powietrza chłodzącego.

Sprawdź, czy wentylator funkcjonuje prawidłowo.

#### 7.2 NADZWYCZAJNA KONSERWACJA

**OPERACJE NADZWYCZAJNEJ KONSERWACJI MUSZĄ BYĆ WYKONYWANE WYŁĄCZNIE PRZEZ PERSONEL DOŚWIADCZONY LUB WYKWALIFIKOWANY W ZAKRESIE ELEKTRYCZNO-MECHANICZNYM.**



**UWAGA! PRZED ZDJĘCIEM PANELI URZĄDZENIA I DOSTANIEM SIĘ DO JEGO WNEŹTRA NALEŻY UPEWNIĆ SIĘ CZY ZOSTAŁY SPEŁNIONE**

#### **NASTĘPUJĄCE WARUNKI:**

- Wyłącznik urządzenia jest ustawiony w pozycji „O”;
  - Automatem wyłącznik linii znajduje się w pozycji „O” i jest zamknięty na klucz lub w przypadku braku blokady z kluczem, sprawdź fizyczne rozłączenie zacisków przewodu zasilania;
  - Ze względu na obecność kondensatorów konserwację należy wykonać co najmniej 5 minut po wyłączeniu prądu.
  - Ewentualne kontrole pod napięciem, wykonywane wewnątrz urządzenia mogą grozić poważnym szokiem elektrycznym, powodowanym przez bezpośredni kontakt z częściami znajdującymi się pod napięciem.
  - Okresowo, a w każdym razie z częstotliwością zależną od używania urządzenia i stopnia zakurzenia otoczenia należy sprawdzać jego wnętrze i usuwać osadzający się kurz za pomocą suchego strumienia sprężonego powietrza (maks. 10 bar).
  - Unikaj kierowania strumienia sprężonego powietrza na karty elektroniczne; można je ewentualnie oczyścić bardzo miękką szczoteczką lub odpowiednimi rozpuszczalnikami.
  - Przy okazji należy sprawdzić czy podłączenia elektryczne są odpowiednio zacisnięte a na okablowaniach nie występują ślady uszkodzeń izolacji.
  - Po zakończeniu wyżej opisanych operacji należy ponownie założyć panele urządzenia, dokręcając do końca śruby mocujące.
  - Bezwzględnie unikaj włączania urządzenia w przypadku, kiedy jest otwarte.
  - Po przeprowadzeniu konserwacji lub naprawy przywróć do pierwotnego stanu połączenia i okablowania, dbając o to, aby nie stykały się one z częściami znajdującymi się w ruchu lub częściami, które mogą osiągać wysoką temperaturę. Zepnij wszystkie przewody zgodnie z początkowym ułożeniem, zadбай o to, aby prawidłowo oddzielić połączenia uzwojenia pierwotnego wysokiego napięcia od połączeń uzwojenia wtórnego niskiego napięcia.
- Wykorzystaj do ponownego dokręcenia elementów konstrukcyjnych pojazdu wszystkie wcześniej zastosowane podkładki i śruby.

#### **8. WYSZUKIWANIE USTEREK**

##### **W PRZYPADKU NIEZADOWALAJĄCEGO FUNKCJONOWANIA URZĄDZENIA I PRZED WYKONANIEM BARDZIEJ SPECJALISTYCZNYCH WERYFIKACJI LUB ZWRÓCENIEM SIĘ DO WASZEGO SERWISU POGOTOWIA TECHNICZNEGO, NALEŻY SPRAWDZIĆ CZY:**

- Po zamknięciu wyłącznika głównego „I” zielona dioda świeci się; w przeciwnym przypadku usterka znajduje się na linii zasilania (kable, gniazdko i wtyczka, bezpieczniki, nadmierny spadek napięcia, bezpieczniki urządzenia, itp).
- Nie zadziałały zabezpieczenia termiczne (świeci się żółta dioda).
- Nie zadziałały zabezpieczenia termiczne urządzenia (świeci się żółta dioda).
- Induktor znajduje się w pozycji najbliższej możliwie do nagrzewanego przedmiotu.

FIG. A

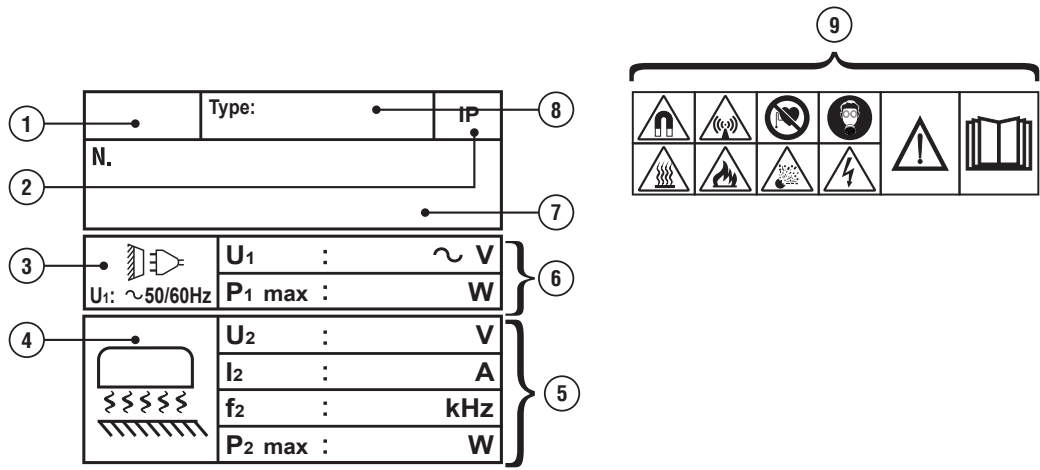


FIG. B

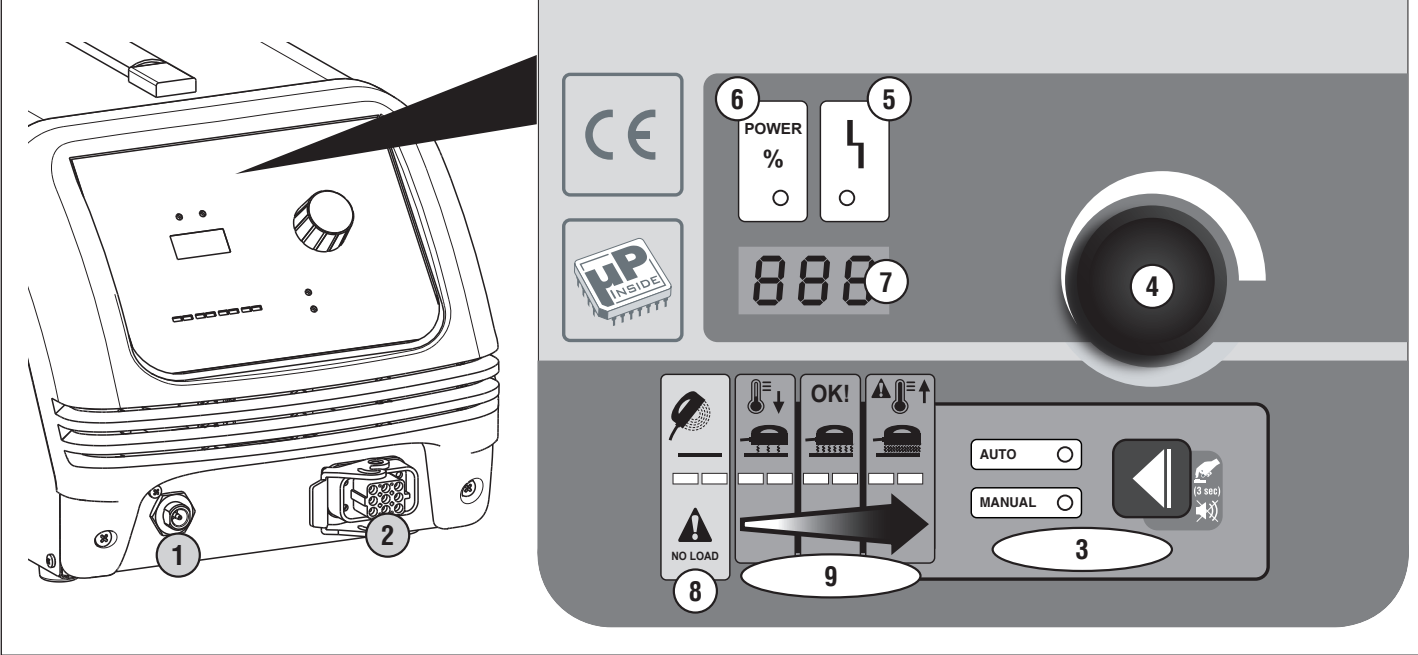


FIG. C

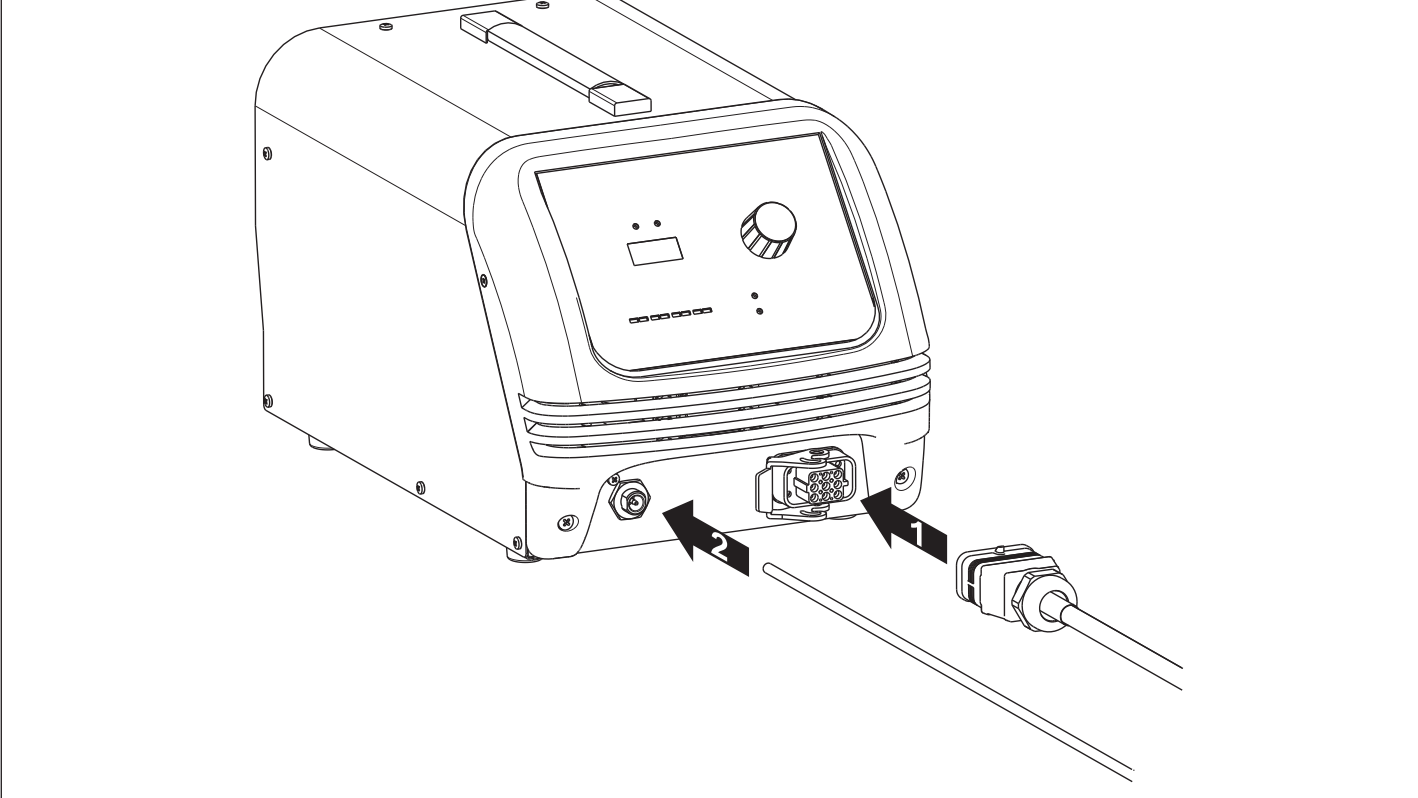


FIG. D

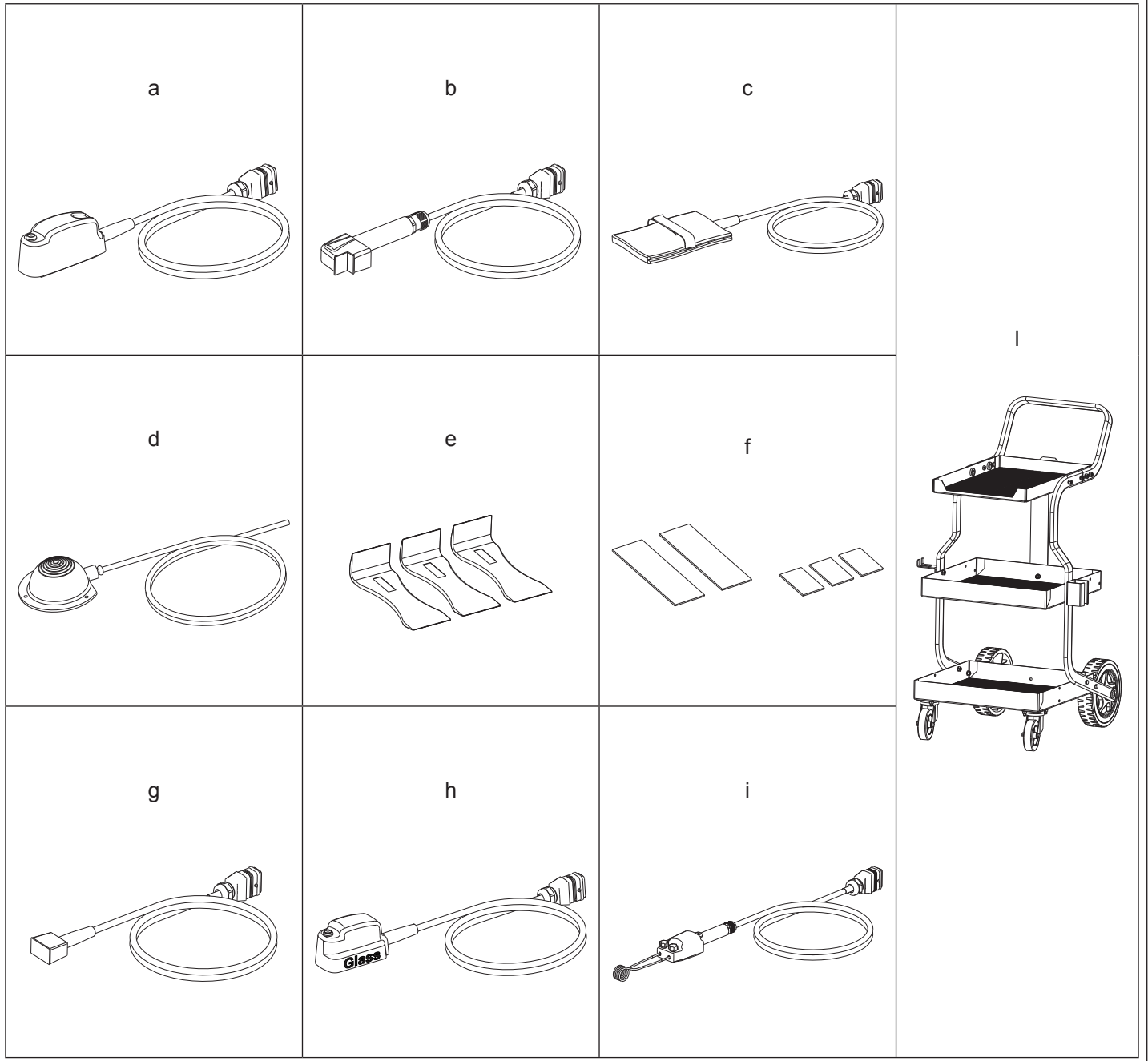


FIG. E

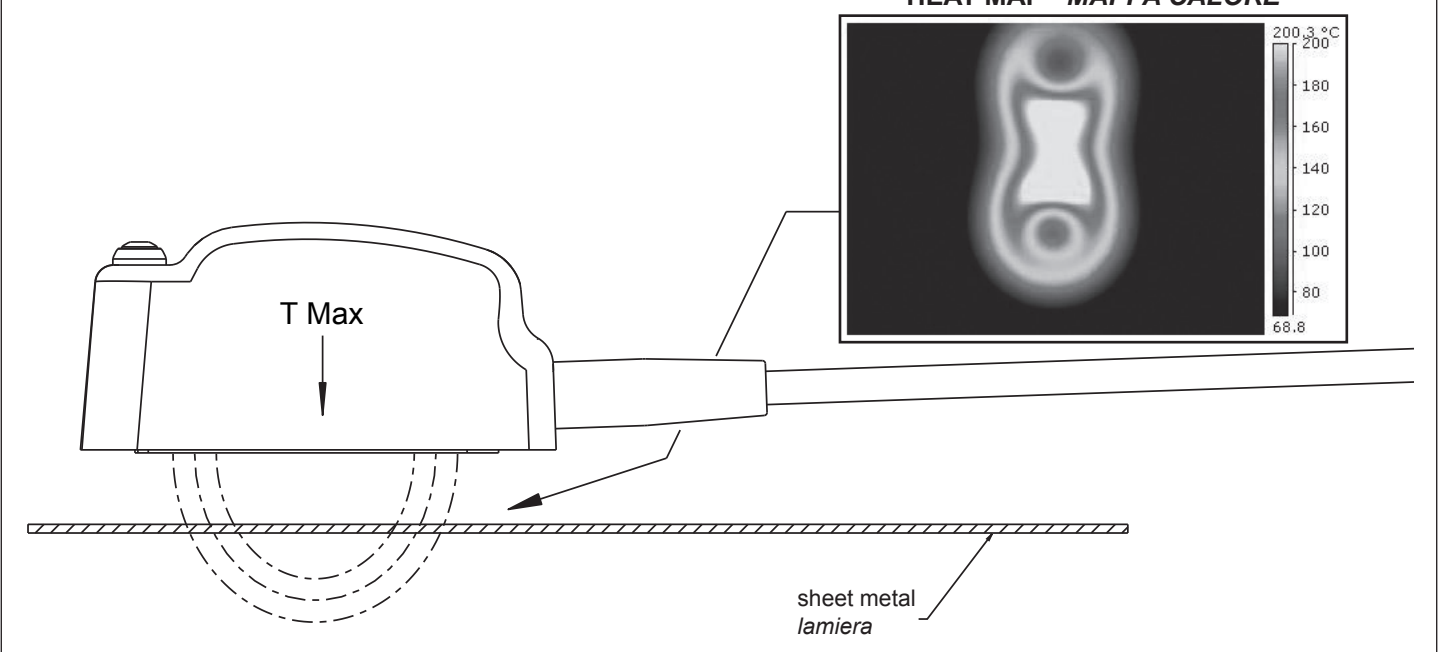


FIG. F

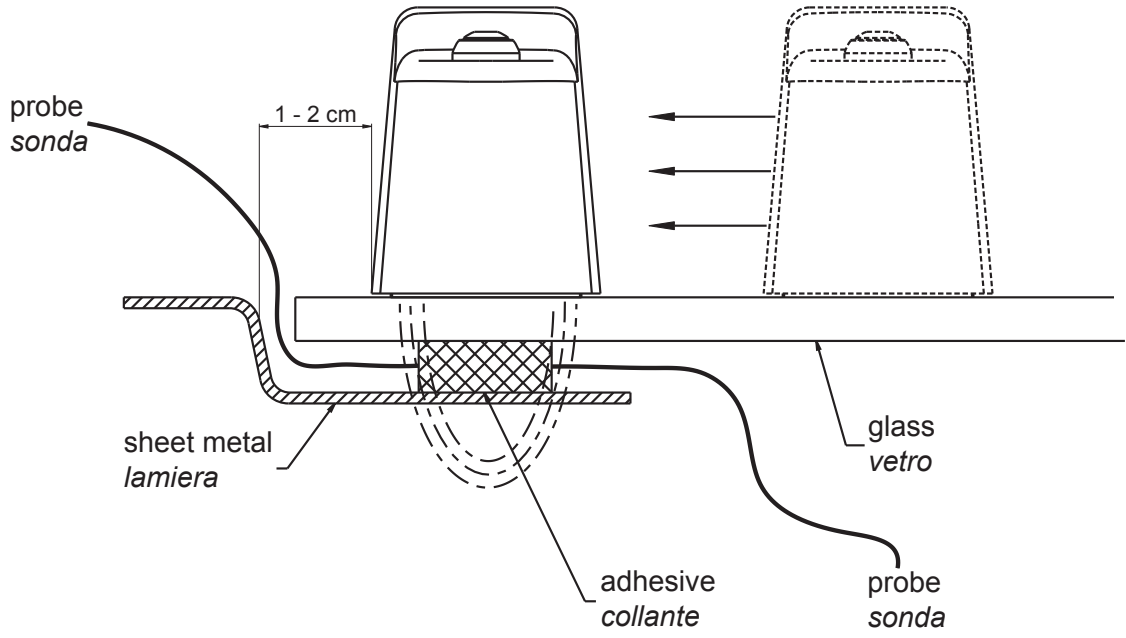


FIG. G

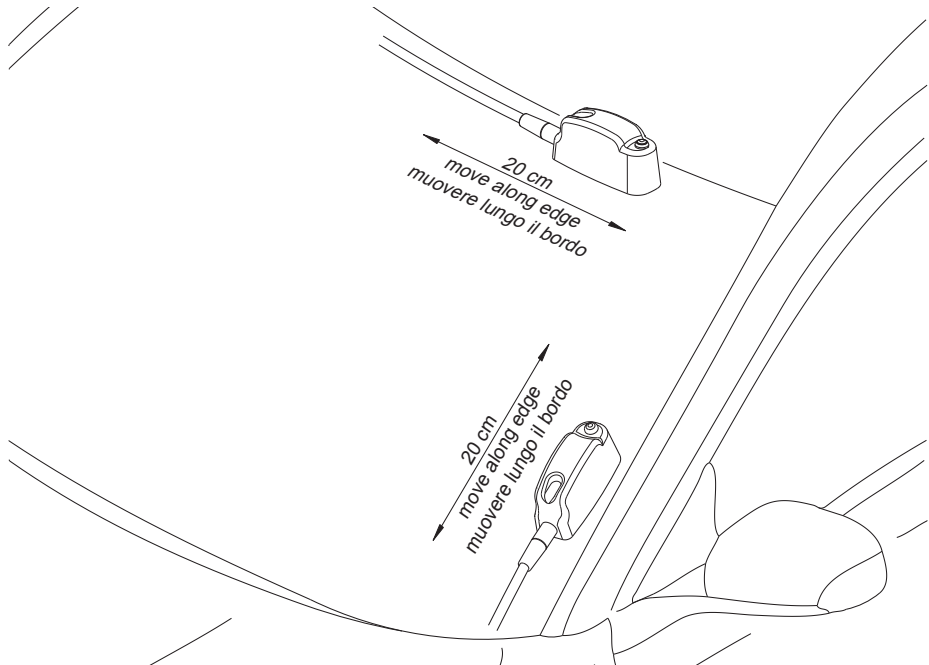


FIG. H

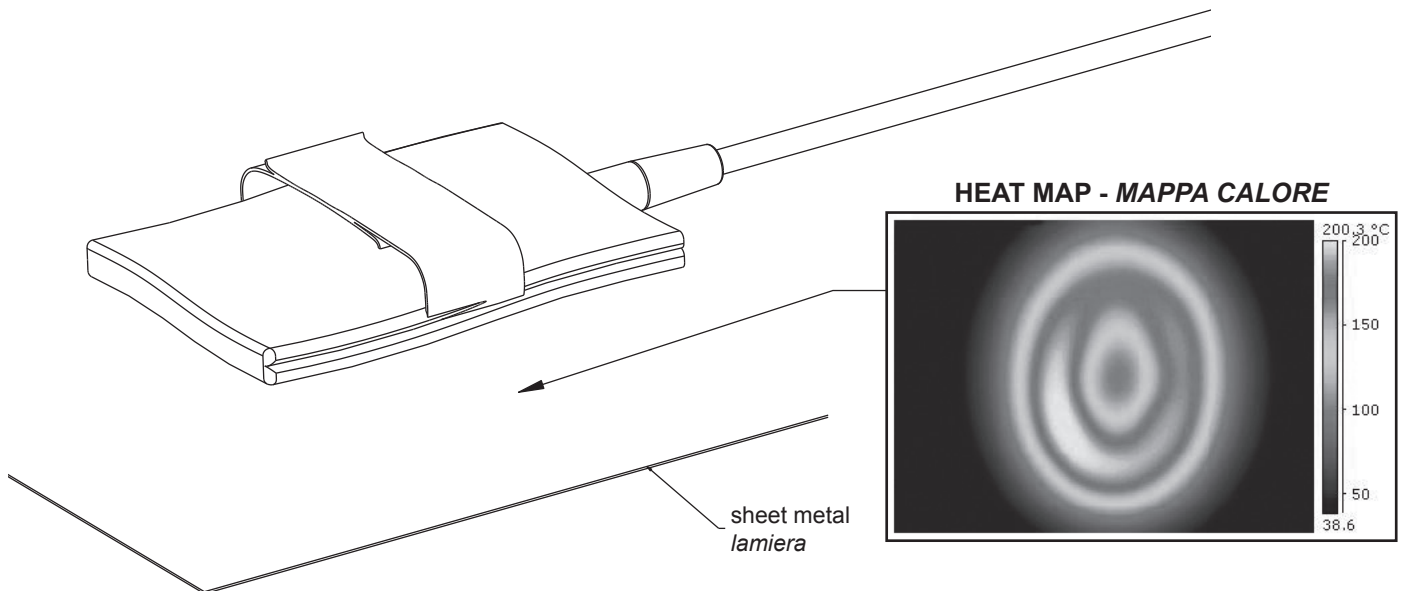




FIG. I

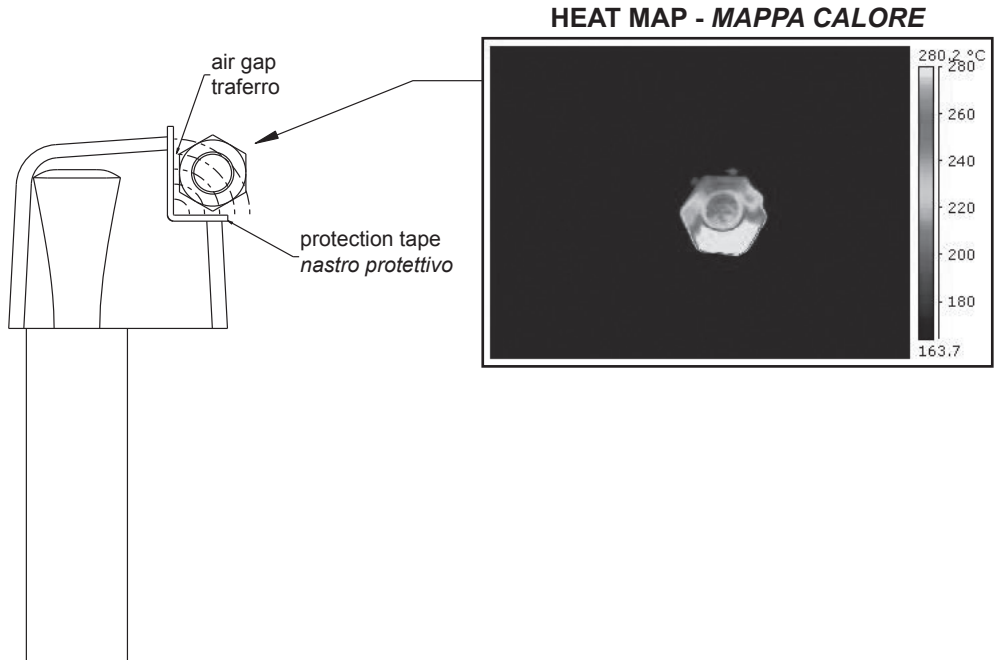


FIG. L

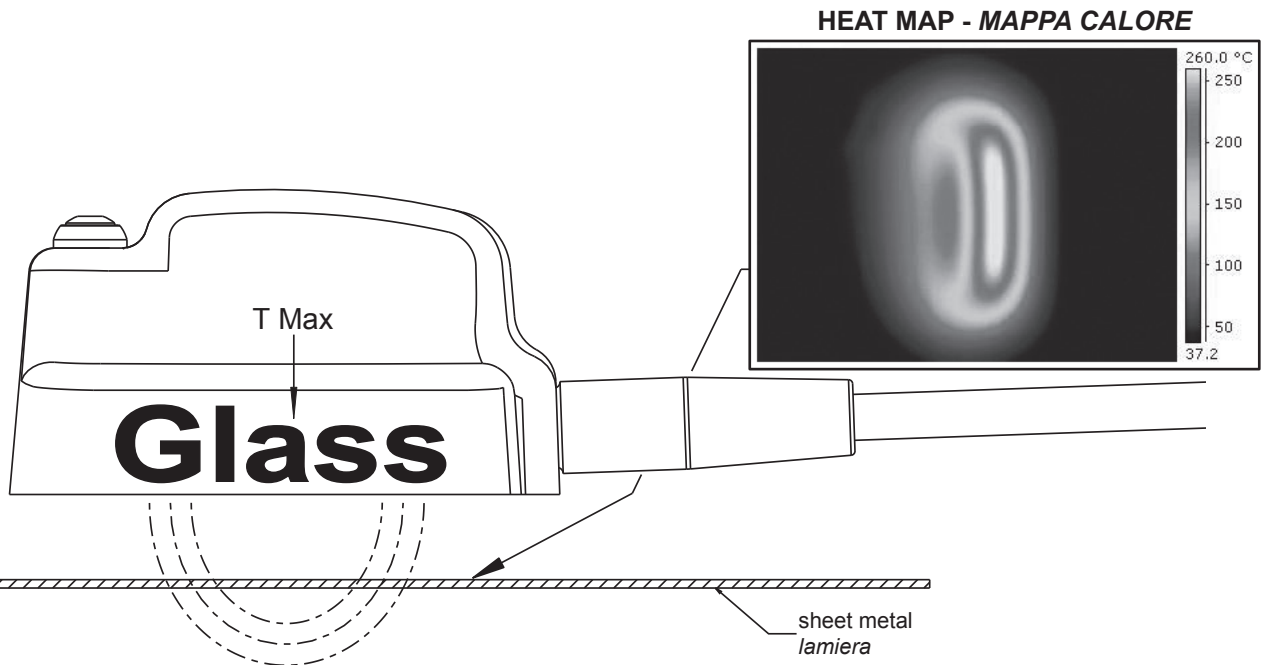


FIG. M

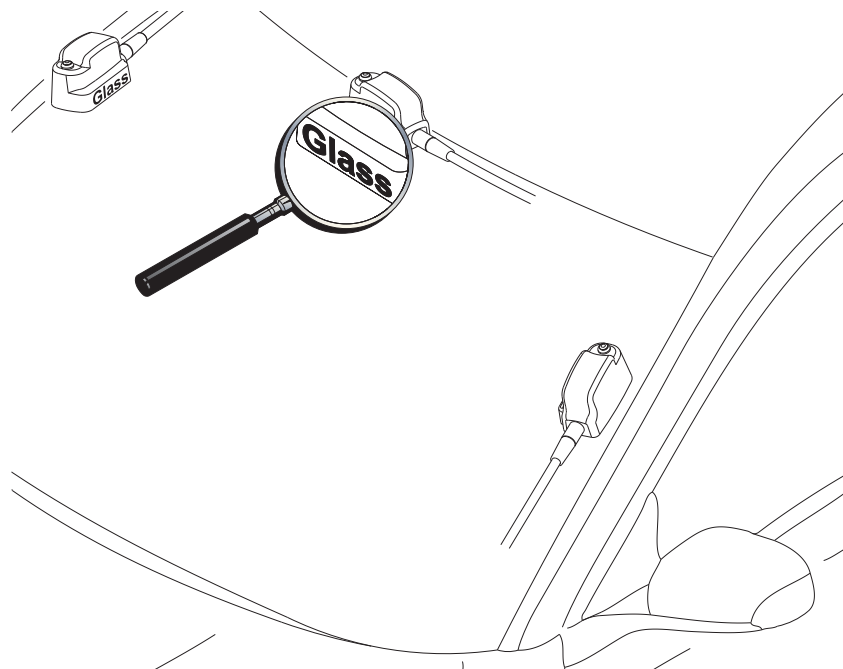


FIG. N

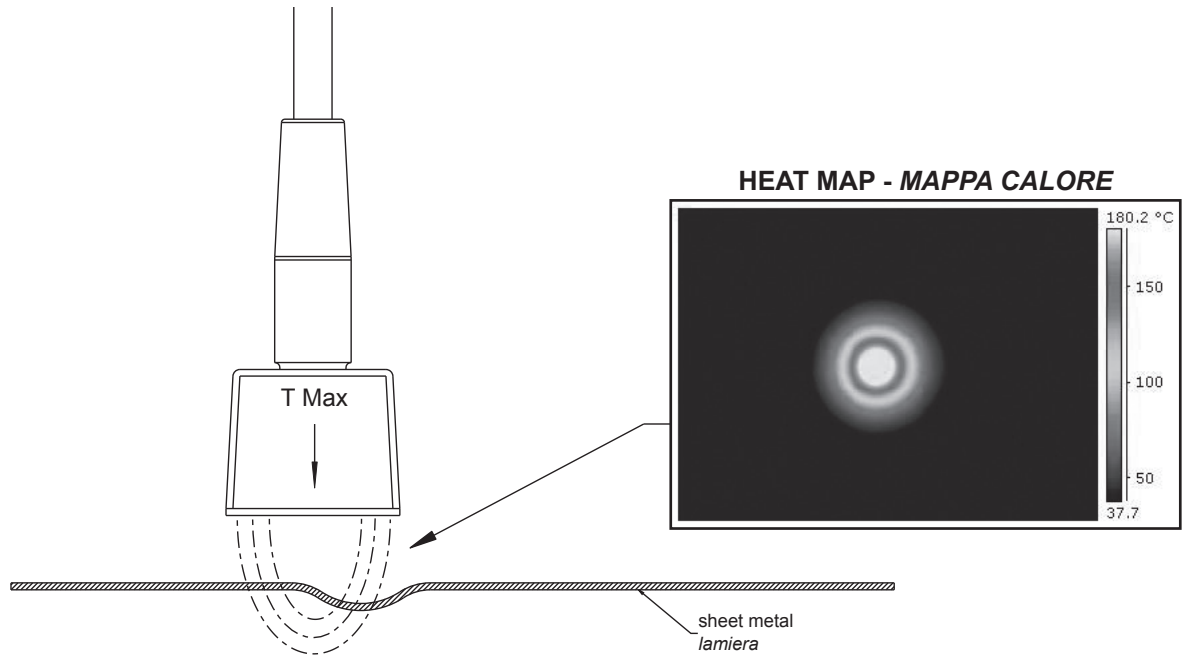


FIG. O

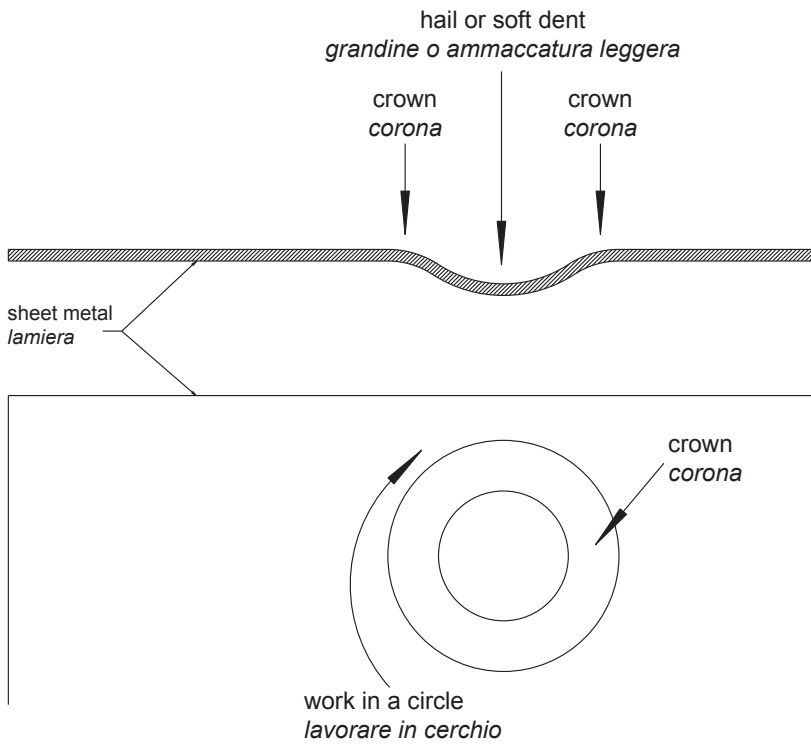
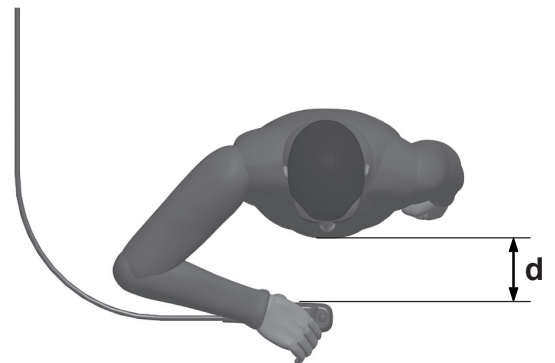

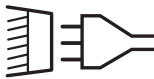



FIG. P



TAB. 1  

**MACHINE TECHNICAL DATA - DATI TECNICI MACCHINA**

		
<b>230V</b>	<b>230V</b>	<b>kg</b>
<b>T10A</b>	<b>16A</b>	<b>6</b>

#### (GB) GUARANTEE

The manufacturer guarantees proper operation of the machines and undertakes to replace free of charge any parts should they be damaged due to poor quality of materials or manufacturing defects within 12 months of the date of commissioning of the machine, when proven by certification. Returned machines, also under guarantee, should be dispatched CARRIAGE PAID and will be returned CARRIAGE FORWARD. This with the exception of, as decreed, machines considered as consumer goods according to European directive 1999/44/EC, only when sold in member states of the EU. The guarantee certificate is only valid when accompanied by an official receipt or delivery note. Problems arising from improper use, tampering or negligence are excluded from the guarantee. Furthermore, the manufacturer declines any liability for all direct or indirect damages.

#### (I) GARANZIA

La ditta costruttrice si rende garante del buon funzionamento delle macchine e si impegna ad effettuare gratuitamente la sostituzione dei pezzi che si deteriorassero per cattiva qualità di materiale e per difetti di costruzione entro 12 mesi dalla data di messa in funzione della macchina, comprovata sul certificato. Le macchine rese, anche se in garanzia, dovranno essere spedite in PORTO FRANCO e verranno restituite in PORTO ASSEGNATO. Fanno eccezione, a quanto stabilito, le macchine che rientrano come beni di consumo secondo la direttiva europea 1999/44/CE, solo se vendute negli stati membri della EU. Il certificato di garanzia ha validità solo se accompagnato da scontrino fiscale o bolla di consegna. Gli inconvenienti derivati da cattiva utilizzazione, manomissione o incuria, sono esclusi dalla garanzia. Inoltre si declina ogni responsabilità per tutti i danni diretti ed indiretti.

#### (F) GARANTIE

Le fabricant garantit le fonctionnement correct des machines et s'engage à remplacer gratuitement les composants endommagés à la suite d'une mauvaise qualité de matériel ou d'un défaut de fabrication durant une période de 12 mois à compter de la mise en service de la machine attestée par le certificat. Les machines rendues, même sous garantie, doivent être expédiées en FRANCO DESTINATION et seront renvoyées en PORT D'Ū. Font exception à cette règle les machines considérées comme biens de consommation selon la directive européenne 1999/44/CE et vendues aux états membres de l'EU uniquement. Le certificat de garantie n'est valable que s'il est accompagné de la preuve d'achat ou du bulletin de livraison. Tous les inconvenients dus à une utilisation incorrecte, une manipulation ou une négligence sont exclus de la garantie. La société décline en outre toute responsabilité pour tous les dommages directs ou indirects.

#### (E) GARANTÍA

La empresa fabricante garantiza el buen funcionamiento de las máquinas y se compromete a efectuar gratuitamente la sustitución de las piezas que se deterioren por mala calidad del material y por defectos de fabricación en los 12 meses posteriores a la fecha de puesta en funcionamiento de la máquina, comprobada en el certificado. Las máquinas entregadas, incluso en garantía, deberán ser enviadas a PORTE PAGADO y se devolverán a PORTE DEBIDO. Son excepción, según cuanto establecido, las máquinas que se consideran bienes de consumo según la directiva europea 1999/44/CE sólo si han sido vendidas en los estados miembros de la UE. El certificado de garantía tiene validez sólo si está acompañado de resguardo fiscal o albarán de entrega. Los problemas derivados de una mala utilización, modificación o negligencia están excluidos de la garantía. Además, se declara cualquier responsabilidad por todos los daños directos e indirectos.

#### (D) GEWÄHRLEISTUNG

Der Hersteller übernimmt die Gewährleistung für den einwandfreien Betrieb der Maschinen und verpflichtet sich, solche Teile kostenlos zu ersetzen, die aufgrund schlechter Materialqualität und von Herstellungsfehlern innerhalb von 12 Monaten ab der Inbetriebnahme schadhaft werden. Als Nachweis der Inbetriebnahme gilt der Garantieschein. Werden Maschinen zurückgeschickt, muß dies - auch im Rahmen der Gewährleistung - FRACHTFREI geschehen. Sie werden anschließend per FRACHTNACHNACHNAME wieder zurückgeschickt. Von den Regelungen ausgenommen sind Maschinen, die nach der Europäischen Richtlinie 1999/44/EG unter die Verbrauchsgüter fallen, und nur dann, wenn sie in einem Mitgliedstaat der EU verkauft worden sind. Der Garantieschein ist nur gültig, wenn ihm der Kassenbon oder der Lieferschein beiliegt. Unsere Gewährleistung bezieht sich nicht auf Schäden aufgrund fehlerhafter oder nachlässiger Behandlung oder aufgrund von Fremdeinwirkung. Außerdem wird jede Haftung für direkte und indirekte Schäden ausgeschlossen.

#### (RU) ГАРАНТИЯ

Компания-производитель гарантирует хорошую работу машинного оборудования и обязуется бесплатно произвести замену частей, имеющих неисправности, явившиеся следствием плохого качества материала или дефектов производства, в течении 12 месяцев с даты пуска в эксплуатацию машинного оборудования, проставленной на сертификате. Возвращенное оборудование, даже находящееся под действием гарантии, должно быть направлено на условиях ПОРТО ФРАНКО и будет возвращено в УКАЗАННОЕ МЕСТО. Из оговоренного выше исключается машинное оборудование, считающееся товарами потребления, в соответствии с европейской директивой 1999/44/ЕС, только в том случае, если они были проданы в государствах, входящих в ЕС. Гарантийный сертификат считается действительным только при условии, что к нему прилагается товарный чек или товаросопроводительная накладная. Неисправности, возникшие из-за неправильного использования, порчи или небрежного обращения, не покрываются действием гарантии. Дополнительно производитель снимает с себя любую ответственность за какой-либо прямой или косвенный ущерб.

#### (P) GARANTIA

A empresa fabricante torna-se garante do bom funcionamento das máquinas e compromete-se a efectuar gratuitamente a substituição das peças que porventura se deteriorarem devido à má qualidade de material e por defeitos de fabricação no prazo de 12 meses da data de entrada da máquina em funcionamento, comprovada no certificado. As máquinas devolvidas, mesmo se em garantia, deverão ser despachadas em PORTO FRANCO e serão devolvidas com FRETE A PAGAR. São excepção, a quanto estabelecido, as máquinas que são consideradas como bens de consumo segundo a directiva europeia 1999/44/CE, somente se vendidas nos estados-membros da EU. O certificado de garantia tem validade somente se acompanhado pela nota fiscal ou conhecimento de entrega. Os inconvenientes decorrentes de utilização imprópria, adulteração ou descuido, são excluídos da garantia. Para além disso, o fabricante exime-se de qualquer responsabilidade para todos os danos directos e indirectos.

#### (GR) ΕΓΓΥΗΣΗ

Η κατασκευαστική εταιρία εγγυάται την καλή λειτουργία των μηχανών και δεσμεύεται να εκτελέσει δωρεάν την αντικατάσταση τμημάτων σε περίπτωση φθοράς τους εξαιτίας κακής ποιότητας υλικού ή ελαττωμάτων κατασκευής, εντός 12 μηνών από την ημερομηνία θέσης σε λειτουργία του μηχανήματος επιβεβαιωμένη από το πιστοποιητικό. Τα μηχανήματα που επιστρέφονται, ακόμα κι αν είναι σε εγγύηση, θα στέλνονται ΧΩΡΙΣ ΕΠΙΒΑΡΥΝΣΗ και θα επιστρέφονται με έξοδα ΠΛΗΡΩΤΕΑ ΣΤΟΝ ΠΡΟΟΡΙΣΜΟ. Εξαιρούνται από τα οριζόμενα τα μηχανήματα που αποτελούν καταναλωτικά αγαθά σύμφωνα με την ευρωπαϊκή οδηγία 1999/44/ΕC μόνο αν πωλούνται σε κράτη μέλη της ΕΕ. Το πιστοποιητικό εγγύησης ισχύει μόνο αν συνοδεύεται από επίσημη απόδειξη πληρωμής ή απόδειξη παραλαβής. Ενδεχόμενα προβλήματα οφειλόμενα σε κακή χρήση, παραποίηση ή αμέλεια, αποκλείονται από την εγγύηση. Απορρίπτεται, επίσης, κάθε ευθύνη για οποιαδήποτε βλάβη ή μείωση ή έμμεση.

#### (NL) GARANTIE

De fabrikant is garant voor de goede werking van de machines en verplicht er zich toe gratis de vervanging uit te voeren van de stukken die afslijten omwille van de slechte kwaliteit van het materiaal en omwille van fabricagefouten, binnen de 12 maanden vanaf de datum van in bedrijfstelling van de machine, bevestigd op het certificaat. De geretourneerde machines, ook al zijn ze in garantie, moeten PORTVRIJ verzonden worden en zullen op KOSTEN BESTEMMELING teruggestuurd worden. Hierop maken een uitzondering de machines die vallen onder de verbruiksartikelen overeenkomstig de Europese richtlijn, 1999/44/EG, alleen indien ze verkocht zijn in de lidstaten van de EU. Het garantiecertificaat is alleen geldig indien het vergezeld is van de fiscale reçu of van het ontvangstbewijs. De inconvenienten te wijten aan een slecht gebruik, schendingen of nalatigheid zijn uitgesloten uit de garantie. Bovendien wijst men alle verantwoordelijkheid af voor alle rechtstreekse en onrechtstreekse schade.

#### (H) JÓTÁLLÁS

A gyártó cég jótállást vállal a gépek rendeltetésszerű üzemeléséért illetve vállalja az alkatrészek ingyenes kicserélését ha azok az alanyag rossz minőségéből valamint gyártási hibából erednek a gép üzembe helyezésének a bizonylat szerinti igazolható napjától számított 12 hónapon belül. A cserélendő alkatrészeket még a jótállás keretében is BÉRMENTESEN kell visszaküldeni, amelyek ÚTÓVÉTEL lesznek a vevőhöz kiszállítva. Kivételt képeznek e szabály alól azon gépek, melyek az Európai Unió 199/44/EC irányelve szerinti meghatározott fogyasztási cikkek minőségűek, s az EU tagországokban kerültek értékesítésre. A jótállás csak a blokki igazolás illetve szállítólevél mellékleletével érvényes. A nem rendeltetésszerű használatból, megrongálásból illetve nem megfelelő gondossággal való kezelésből eredő rendellenességek a jótállást kizárják. Kizárt továbbá bármintemű felelősségvállalás minden közvetlen és közvetett kárért.

#### (RO) GARANȚIE

Fabricantul garantează buna funcționare a aparatelor produse și se angajează la înlocuirea gratuită a pieselor care s-ar putea deteriora din cauza calității scăzute a materialului sau din cauza defectelor de construcție în max. 12 luni de la data punerii în funcțiune a aparatului, dovedită cu certificatul de garanție. Aparatele restituite, chiar dacă sunt în garanție, se vor expedia FĂRĂ PLATĂ și se vor restitui CU PLATA LA PRIMIRE. Fac excepție, conform normelor, aparatele care se categorisesc ca și bunuri de consum, conform directivei europene 1999/44/EC, numai dacă acestea sunt vândute în statele membre din UE. Certificatul de garanție este valabil numai dacă este însoțit de bonul fiscal sau de fișa de livrare. Nefuncționarea cauzată de o utilizare improprie, manipulare inadecvată sau neglijență este exclusă din dreptul la garanție. În plus fabricantul își declină orice responsabilitate față de toate daunele provocate direct și indirect.

#### (S) GARANTI

Tillverkaren garanterar att maskinerna fungerar bra och åtar sig att kostnadsfritt byta ut delar som går sönder p.g.a. dålig materialkvalitet och defekter inom 12 månader efter idriftsättningen av maskinen, som ska styrkas av intyg. De maskiner som lämnas tillbaka, även om de täcks av garantin, måste skickas FRAKTFRITT, och kommer att skickas tillbaka PÅ MOTTAGARENS BEKOSTNAD. Ett undantag från detta utgörs av de maskiner som räknas som konsumtionsvaror enligt EU-direktiv 1999/44/EG, och då enbart om de har sålts till något av EU:s medlemsländer. Garantisedeln är bara giltig tillsammans med kvitto eller leveranssedel. Problem som beror på felaktig användning, åverkan eller världsölshet täcks inte av garantin. Tillverkaren fransäger sig även allt ansvar för direkt och indirekt skada.

#### (DK) GARANTI

Producenten stiller garanti for, at maskinerne fungerer ordentligt, og forpligter sig til vederlagsfrit at udskifte de dele, der måtte fremvise defekter på grund af ringe materialekvalitet eller fabriktionsfej i løbet af de første 12 måneder efter maskinens idriftsættelsesdato, der fremgår af beviset. Selvom de returnerede maskiner er i garanti, skal de sendes FRANKO FRAGT, mens de tilbageleveres PR. EFTERKRAV. Dette gælder dog ikke for de maskiner, der i henhold til Direktivet 1999/44/EØF udgør forbrugsgoder, men kun på betingelse af at de sælges i EU-landene. Garantibeviset er kun gyldigt, hvis der vedlægges en kassebon eller fragtpapirer. Garantien dækker ikke for forstyrelser, der skyldes forkert anvendelse, manipulering eller skodelshed. Producenten fralægger sig desuden ethvert ansvar for alle direkte og indirekte skader.

#### (N) GARANTI

Tilverkeren garanterer maskinens korrekte funksjon og forplikter seg å utføre gratis bytte av deler som blir ødelagt på grunn av en dårlig kvalitet i materialer eller konstruksjonsfeil som oppstår innen 12 måneder fra maskinens igangsetting, i overensstemmelse med sertifikatet. Maskiner som sendes tilbake, også i løpet av garantiperioden, skal skikkes FRAKTFRITT og skal sendes tilbake MED BETALNING AV MOTTAKEREN, unntatt maskinene som tilhører forbrukningsvarer ifølge europadirektiv 1999/44/EC, kun hvis de selges i en av EUs medlemsstater. Garantiserifikatet er gyldig kun sammen med kvittering eller leveringsblankett. Feil som oppstår på grunn av galt bruk, manipulering eller slurv, er utelukket fra garantin. Dessuten frasier seg selskapet alt ansvar for alle direkte og indirekte skader.

#### (SF) TAKUU

Valmistusyritys takaa koneiden hyvän toimivuuden sekä huolehtii huonolaatuisten materiaalin ja rakennusvirheiden takia huonontuneiden osien vaihdosta ilmaiseksi 12 kuukauden sisällä koneen käyttöönottopäivästä, mikä ilmenee sertifikaatista. Palautettavat koneet, myös takuussa olevat, on lähetettävä LÄHETTÄJÄN KUSTANNUKSELLA ja ne palautetaan VASTAANOTTAJAN KUSTANNUKSELLA. Poikkeuksen muodostavat koneet, jotka asetukseksi kuuluvat kulutusyödykkeisiin eurooppalaisen direktiivin 1999/44/EC mukaan vain, jos ne myydään EU:n jäsen maissa. Takuuotodistus on voimassa vain, jos siihen on liitetty verotuskuitti tai todistus tavarann toimittuksesta. Takuu ei kata väärinkäytöstä, vaurioittamisesta tai huolimattomuudesta johtuvia haittoja. Lisäksi yrityksen kieltäytyy ottamasta vastuuta kaikista välittömistä tai välillisistä vaurioista.

#### (CZ) ZÁRUKA

Výrobce ručí za správnou činnost stroju a zavazuje se provést bezplatnou výměnu dílů potřebovaných z důvodu špatné kvality materiálu a následkem konstrukčních vad do 12 měsíců od data uvedení stroje do provozu, uvedeného na záručním listě. Vrácené stroje a to i v záruční době musí být odeslány ze ZPLACENÝM POŠTOVNÝM a budou vráceny na NÁKLADY PŘÍJEMCE. Na základě dohody tvoří výnimku stroje spadající do spotřebního majetku ve smyslu směrnice 1999/44/ES pouze za předpokladu, že byly prodány v členských státech EU. Záruční list má platnost pouze v případě, že je předložen spolu s účtenkou nebo dodacím listem. Poruchy vyplývající z nesprávného použití, úmyslného poškození nebo chybějící péče nespádají do záruky. Odpovědnost se dále nevztahuje na všechny přímé a nepřímé škody.

#### (SK) ZÁRUKA

Výrobca ručí za správnu činnosť strojov a zaväzuje sa vykonať bezplatnú výmenu dielov opotrebovaných z dôvodu zlej kvality materiálu a následkom konštrukčných väd do 12 mesiacov od dátumu uvedenia stroja do prevádzky, uvedeného na záručnom liste. Vrátené stroje a to i v podmienkach záručnej doby musia byť odoslané so ZAPLACENÝM POŠTOVNÝM a budú vrátené na NÁKLADY PŘÍJEMCU. Na základe dohody výnimku tvoria stroje spadajúce do spotrebného majetku, v zmysle smernice 1999/44/ES, len za predpokladu, že boli predané v členských štatoch EU. Záručný list je platný len v prípade, keď je predložený spolu s účtenkou alebo dodacím listom. Poruchy vyplývajúce z nesprávneho použitia, neoprávneného zásahu alebo nedostatočnej starostlivosti nespádajú do záruky. Zodpovednosť sa ďalej nevztahuje na všetky priame i nepriame škody.

**(SI) GARANCIJA**

Proizvajalec zagotavlja pravilno delovanje strojev in se zavezuje, da bo brezplačno zamenjal dele, ki se bodo obrabili zaradi slabe kakovosti materiala in zaradi napak pri proizvodnji v roku 12 mesecev od dne začetka delovanja stroja, ki je naveden na certifikatu. Stroj, tudi če zanj še velja garancija, je treba poslati do proizvajalca na stroške stranke in bodo na stroške stranke le-tej tudi vrnjeni. Izjema so stroji, ki so del potrošnih dobrin v skladu z evropsko direktivo 1999/44/EC, le če so bili prodani v državi članici EU. Garancijsko potrdilo je veljavno le, če sta mu priložena veljaven račun ali prevzemnica. Neprijetnosti, ki izhajajo iz nepravilne uporabe, posegov ali malomarnosti, garancija ne pokriva. Poleg tega proizvajalec zavrača odgovornost za vse neposredne in posredne poškodbe.

**(HR/SCG) GARANCIJA**

Proizvođač garantira ispravan rad strojeva i obvezuje se izvršiti besplatno zamjenu dijelova koji su oštećeni zbog loše kvalitete materijala i zbog tvorničkih grešaka, u roku od 12 mjeseci od dana pokretanja stroja, koji je potvrđen na garantnom listu. Vraćeni strojevi, i ako su pod garancijom, moraju biti poslani bez plaćanja troškova prijevoza. Iznimka su strojevi koji se vraćaju kao potrošni materijal, u skladu sa Europskom odredbom 1999/44/EC, samo ako su prodani zemljama članicama EU-a. Garantni list vrijedi samo ako je popraćen računom ili dostavnim listom. Oštećenja nastala uslijed neispravne upotrebe, izmjena izvršenih na stroju ili nemara nisu pokriveni garancijom. Proizvođač se ujedno odriče bilo kakve odgovornosti za sve izravne i neizravne štete.

**(LT) GARANTIJA**

Gaminiojas garantuoja nepriekiaušingą įrenginio veikimą ir įsipareigoja nemokamai pakeisti gaminio dalis, susidėvėjusias ar susigadinusias dėl prastos medžiagos kokybės ar dėl konstrukcijos defektų 12 mėnesių laikotarpyje nuo įrenginio paleidimo datos, kuri turi būti paliudyta pažymėjimu. Gražinami įrenginiai, net ir galiojant garantijai, turi būti siunčiami ir bus sugrąžinti atgal PIRKĖJO lėšomis. Išimti aukščiau aprašyti sąlygai sudaro prietaisai, kurie pagal 1999/44/EC Europos direktyvą gali būti laikomi plataus vartojimo prekėmis bei yra parduodami tik ES šalyse. Garantinis pažymėjimas galioja tik tuo atveju, jei yra lydimas fiskalinio čekio arba pristatymo dokumento. Į garantiją nėra įtraukti nesklaidumai, susiję su netinkamu prietaiso naudojimu, aplaidumu ar prasta jo priežiūra. Gaminiojas taip pat atsiriboja nuo atsakomybės už bet kokius tiesioginius ar netiesioginius nuostolius.

**(EE) GARANTII**

Tootjafirma vastutab masinate hea funktsioneerimise eest ja kohustub asendama tasuta osad, mis riknevad halva kvaliteediga materjali ja konstruktsioonidefektide tõttu, 12 kuu jooksul alates masina käikupanemise sertifikaadil tõestatud kuupäevast. Tagasi saadetavad masinad, ka kehtiva garantiiga, tuleb saata TÄSUTUD POSTIMAKSUGA ja nende tagastamise SAATEKULUD ON KAUBASAAJA TASUDA. Nagu kehtestatud, teevad erandi masinad, mis kuuluvad euroopa normatiivi 1999/44/EC kohaselt tarbekauba kategooriasse ja ainult siis, kui müüdid UE liikmesriikides. Garantiisertifikaat kehtib ainult koos ostu- või kättetoimetamiskviitungiga. Garantii ei hõlma riknemisi, mis on põhjustatud seadme väärast käsitsemisest, modifitseerimisest või hoolimatust kasutamisest. Peale selle ei vastuta firma kõigi otseste või kaudsete kahjude eest.

**(LV) GARANTIJA**

Ražotājs garantē mašīnu labu darbību un apņemas bez maksas nomainīt detaļas, kuras nodilst materiāla sliktas kvalitātes dēļ vai ražošanas defektu dēļ 12 mēnešu laikā kopš sertifikāta norādītā mašīnas ekspluatācijas sākuma datuma. Atpakaļ nosūtāmas mašīnas, pat to garantijas laikā, ir jānosūta saskaņā ar FRANKO-OSTA noteikumiem un ražotājs tās atgriezīs uz NORĀDĪTO OSTU. Minētie nosacījumi neattiecas uz mašīnām, kuras saskaņā ar Eiropas direktīvu 1999/44/EC tiek uzskatītas par patēriņa precī, bet tikai gadījumā, ja tās tiek pārdotas ES dalībvalstīs. Garantijas sertifikāts ir spēkā tikai kopā ar kases čeku vai pavaddzīmi. Garantija neattiecas uz gadījumiem, kad bojājumi ir radušies nepareizās izmantošanas, noteikumu neievērošanas vai nolaidības dēļ. Turklāt, šajā gadījumā ražotājs neņem vēršamā atbildību par tiešajiem un netiešajiem zaudējumiem.

**(BG) ГАРАНЦИЯ**

Фирмата производител гарантира за доброто функциониране на машините и се задължава да извърши безплатно подмяната на части, които са се повредили, заради некачествен материал или производствени дефекти, до 12 месеца от датата на пускане в действие на машината, доказана с гаранционна карта. Върнатите машини, дори и в гаранция, трябва да бъдат изпратени със ЗАПЛАТЕН ПРЕВОЗ и ще бъдат върнати с НАЛОЖЕН ПЛАТЕЖ. С изключение на машините, които се считат за движимо имущество за постоянно ползване, както е установено от европейската директива 1999/44/EC, само ако машините са продавани в страни членки на Европейския съюз. Гаранционната карта е валидна, само ако е придружена от фискален бон или разписка за доставка. Нередностите, произтичащи от лоша употреба или небрежност, са изключени от гаранцията. Освен това се отклонява всякаква отговорност за директни или индиректни щети.

**(PL) GWARANCJA**

Producent gwarantuje prawidłowe funkcjonowanie urządzeń i zobowiązuje się do bezpłatnej wymiany części, które zepsują się w wyniku złej jakości materiału lub wad fabrycznych w ciągu 12 miesięcy od daty uruchomienia urządzenia, poświadczonej na gwarancji. Urządzenia przesłane do Producenta, również w okresie gwarancji, należy wysłać na warunkach PORTO FRANKO, po naprawie zostaną one zwrócone na koszt odbiorcy. Zgodnie z ustaleniami wyjątkiem są te urządzenia, które są odsyłane jako dobra konsumpcyjne, zgodnie z dyrektywą europejską 1999/44/WE, wyłącznie, jeżeli zostały sprzedane w krajach członkowskich UE. Karta gwarancyjna jest ważna wyłącznie, jeżeli towarzyszy jej kwit fiskalny lub dowód dostawy. Trudności wynikające z nieprawidłowego użytkowania, naruszenia lub niedbałości o urządzenia nie są objęte gwarancją. Producent nie ponosi odpowiedzialności za wszelkie szkody pośrednie i bezpośrednio.

**GB** CERTIFICATE OF GUARANTEE  
**I** CERTIFICATO DI GARANZIA  
**F** CERTIFICAT DE GARANTIE  
**E** CERTIFICADO DE GARANTIA  
**D** GARANTIEKARTE  
**RU** ГАРАНТИЙНЫЙ СЕРТИФИКАТ  
**P** CERTIFICADO DE GARANTIA  
**GR** ΠΙΣΤΟΠΟΙΗΤΙΚΟ ΕΓΓΥΗΣΗΣ

**NL** GARANTIEBEWIJS  
**H** GARANCIALEVÉL  
**RO** CERTIFICAT DE GARANȚIE  
**S** GARANTISEDEL  
**DK** GARANTIBEVIS  
**N** GARANTIBEVIS  
**SF** TAKUUTODISTUS  
**CZ** ZÁRUČNÍ LIST

**SK** ZÁRUČNÝ LIST  
**SI** CERTIFICAT GARANCIJE  
**HR/SCG** GARANTNI LIST  
**LT** GARANTINIS PAŽYMĖJIMAS  
**EE** GARANTIISERTIFIKAAT  
**LV** GARANTIJAS SERTIFIKĀTS  
**BG** ГАРАНЦИОННА КАРТА  
**PL** CERTYFIKAT GWARANCJI

MOD. / MONT / МОД / ŪRLAP / MUDEL / МОДЕЛ / Št / Br.

**GB** Date of buying - **I** Data di acquisto - **F** Date d'achat - **E** Fecha de compra - **D** Kaufdatum - **RU** Дата продажи - **P** Data de compra - **GR** Ημερομηνία αγοράς - **NL** Datum van aankoop - **H** Vásárlás kelte - **RO** Data achiziției - **S** Inköpsdatum - **DK** Købsdato - **N** Innkjøpsdato - **SF** Ostotähtpäivämäärä - **CZ** Datum zakoupení - **SK** Dátum zakúpenia - **SI** Datum nakupa - **HR/SCG** Datum kupnje - **LT** Pirkimo data - **EE** Ostu kuupäev - **LV** Pirkšanas datums - **BG** ДАТА НА ПОКУПКАТА - **PL** Data zakupu:

NR. / ARIQM / È. / Č. / НОМЕР:

<b>GB</b> Sales company	(Name and Signature)	<b>DK</b> Forhandler	(stempel og underskrift)
<b>I</b> Ditta rivenditrice	(Timbro e Firma)	<b>N</b> Forhandler	(Stempel og underskrift)
<b>F</b> Revendeur	(Chachet et Signature)	<b>SF</b> Jälleenmyyjä	(Leima ja Allekirjoitus)
<b>E</b> Vendedor	(Nombre y sello)	<b>CZ</b> Prodejce	(Razítko a podpis)
<b>D</b> Händler	(Stempel und Unterschrift)	<b>SK</b> Predajca	(Pečiatka a podpis)
<b>RU</b> ШТАМП и ПОДПИСЬ	(ТОРГОВОГО ПРЕДПРИЯТИЯ)	<b>SI</b> Prodajno podjetje	(Žig in podpis)
<b>P</b> Revendedor	(Carimbo e Assinatura)	<b>HR/SCG</b> Tvrtka prodavatelj	(Pečat i potpis)
<b>GR</b> Κατάστημα πώλησης	(Σφραγίδα και υπογραφή)	<b>LT</b> Pardavėjas	(Antspaudas ir Parašas)
<b>NL</b> Verkoper	(Stempel en naam)	<b>EE</b> Edasimüügi firma	(Tempel ja allkiri)
<b>H</b> Eladás helye	(Pecset és Aláírás)	<b>LV</b> Izplātītājs	(Zīmogs un paraksts)
<b>RO</b> Reprezentant comercial	(Ștampila și semnătura)	<b>BG</b> ПРОДАВАЧ	(Подпис и Печат)
<b>S</b> Återförsäljare	(Stämpel och Underskrift)	<b>PL</b> Firma odsprzedająca	(Pieczęć i Podpis)



<b>GB</b> The product is in compliance with:	<b>NL</b> O produto è conforme as:	<b>SK</b> Výrobek je ve shodě se:
<b>I</b> Il prodotto è conforme a:	<b>H</b> A termék megfelel a következőknek:	<b>SI</b> Proizvod je v skladu z:
<b>F</b> Le produit est conforme aux:	<b>RO</b> Produsul este conform cu:	<b>HR/SCG</b> Proizvod je u skladu sa:
<b>E</b> Het produkt overeenkomstig de:	<b>S</b> Att produkten är i överensstämmelse med:	<b>LT</b> Produkta atitinka:
<b>D</b> Diemaschine entspricht:	<b>DK</b> At produktet er i overensstemmelse med:	<b>EE</b> Toode on kooskõlas:
<b>RU</b> Заявляется, что изделие соответствует:	<b>N</b> At produktet er i overensstemmelse med:	<b>LV</b> Izstrādājums atbilst:
<b>P</b> El producto es conforme as:	<b>SF</b> Ettå laite mallia on yhdenmukainen direktiivissä:	<b>BG</b> Продуктът отговаря на:
<b>GR</b> Το προϊόν είναι κατασκευασμένο σύμφωνα με τη:	<b>CZ</b> Výrobek je v súlade so:	<b>PL</b> Produkt spełnia wymagania następujących Dyrektyw:

**(GB) DIRECTIVES - (I) DIRETTIVE - (F) DIRECTIVES - (E) DIRECTIVAS - (D) RICHTLIJNEN - (RU) ДИРЕКТИВЫ - (P) DIRECTIVAS - (GR) ΠΡΟΔΙΑΓΡΑΦΕΣ - (NL) RICHTLIJNEN - (H) IRÁNYELVEK - (RO) DIRECTIVE - (S) DIREKTIV - (DK) DIREKTIVER - (N) DIREKTIVER - (SF) DIREKTIVIT - (CZ) SMĚRNICE - (SK) SMERNICE - (SI) DIREKTIVE - (HR/SCG) DIREKTIVE - (LT) DIREKTYVOS - (EE) DIREKTIIVID - (LV) DIREKTĪVAS - (BG) ДИРЕКТИВИ - (PL) DYREKTYWY**

LVD 2006/95/EC + Amdt.

EMC 2004/108/EC + Amdt.

RoHS 2011/65/EU + Amdt.