

## INSTRUKCJA OBSŁUGI



### UWAGA:

**PRZED ROZPOCZĘCIEM UŻYTKOWANIA NALEŻY SZCZEGÓŁOWO ZAPOZNAĆ SIĘ Z INSTRUKCJĄ OBSŁUGI.**  
Dokładne stosowanie się do niniejszej instrukcji pozwoli na bezpieczne użytkowanie oraz pozwoli uniknąć  
tobie i innym uszczerbków na zdrowiu.



### I. ZASADY BEZPIECZEŃSTWA:

W celu uniknięcia śmiertelnego zagrożenia należy przestrzegać poniższych zasad:

1. Należy ściśle stosować się do niniejszej instrukcji użytkowania w celu uniknięcia uszkodzenia ciała lub śmiertelnego wypadku.
2. Budowa zasilania wejściowego, odpowiednie miejsce dla urządzenia, ciśnienie używanego gazu etc. Wszystko powyższe musi być dostosowane do odpowiednich przepisów.
3. Osoby postronne nie powinny przebywać w miejscu spawania.
4. Osoby z rozrusznikiem serca nie mogą przebywać w pobliżu miejsca spawania bez uprzedniej zgody lekarza.
5. Instalacja i naprawy powinny być wykonywane tylko przez osoby uprawnione do tego.
6. Praca na deszczu nie jest dozwolona.
7. Dla bezpieczeństwa użytkowania należy właściwie rozumieć treść specyfikacji.



### ABY UNIKNĄĆ PORĄŻENIA PRĄDEM NALEŻY PRZESTRZEGAĆ PONIŻSZYCH ZASAD:

1. Unikać kontaktów z obwodem spawania.
2. Wykonać instalacje elektryczną zgodnie z obowiązującymi normami i przepisami bezpieczeństwa i higieny pracy.
3. Podłączanie przewodów spawalniczych, kontrola lub naprawa powinny być wykonywane po odłączeniu zasilania urządzenia.
4. Nie używać przewodów roboczych z uszkodzoną izolacją i/lub poluzowanymi połączeniami.
5. Należy upewnić się, że kabel zasilający nie jest uszkodzony.
6. Nie używać urządzenia, gdy zdjęta jest obudowa.
7. Należy nosić rękawice ochronne
8. Nie wolno dotykać jednocześnie uchwytu masowego i palnika.
9. Nigdy nie zanurzać elektrody w wodzie w celu schłodzenia
10. Zabrania się spawania operatorom znajdującym się nad podłożem, z wyjątkiem ewentualnych przypadków zastosowania platform bezpieczeństwa.
11. Należy przestrzegać terminów przeglądów urządzenia.
12. Nie wolno używać uszkodzonego sprzętu.
13. Należy odłączyć urządzenie od zasilania, jeśli nie jest używane.
14. Urządzenie powinno być podłączone tylko i wyłącznie do instalacji wyposażonej w przewód uziemiający (PE).



### UWAGA:

**W celu uniknięcia zaprószenia ognia, wybuchu należy przestrzegać poniższych zasad:**

- Nie spawać w pobliżu materiałów łatwopalnych.
- Iskry i gorący materiał mogą spowodować pożar.
- Nie spawać pojemników lub rur, które zawierają lub zawierały ciekłe lub gazowe substancje łatwopalne
- Nie pracować na materiałach czyszczonych rozpuszczalnikiem chlorowanym, a także nie przechowywać urządzenia w ich pobliżu
- W pobliżu miejsca pracy trzymać gaśnicę

**UWAGA:**

**W celu uniknięcia przewrócenia butli z gazem lub wybuchu reduktora gazu należy przestrzegać poniższych zasad:**

Wywrócenie się butli z gazem może spowodować śmiertelny wypadek

1. Należy właściwie używać butli z gazem.
2. Należy stosować nasze lub polecane przez nas reduktory gazu.
3. Należy zapoznać się z instrukcją używania reduktorów i właściwie ją stosować.
4. Należy zamocować butlę za pomocą odpowiedniego pasa lub łańcucha znajdującego się na wyposażeniu urządzenia.
5. Przechowywać butlę z daleka od źródeł ciepła i chronić przed bezpośrednim działaniem promieni słonecznych.
6. Przy otwarciu zaworu nie zbliżać twarzy do wylotu gazu. Należy odciąć dopływ gazu, kiedy spawarka nie jest używana.
7. Nie opierać uchwytu spawalniczego o butlę oraz nie dotykać elektrodą do butli

**UWAGA:**

**Prace spawalnicze są źródłem potencjalnych zagrożeń dla życia i zdrowia:**

- Łuk może spowodować uszkodzenie oczu i skóry.
- Odpryski i opary spawalnicze mogą powodować uszkodzenie oczu lub oparzenia.
- Hałas może powodować uszkodzenie słuchu.

**W celu uniknięcia zranienia siebie oraz innych w pobliżu konieczne jest stosowanie właściwych środków ochrony:**

1. Należy stosować okulary ochronne (przyłbicę spawalniczą) z odpowiednimi szklami przyciemnianymi z filtrem UV
2. Należy nosić odpowiednią odzież ochronną,
3. Należy rozszerzyć zabezpieczenie na inne osoby znajdujące się w pobliżu miejsca spawania za pomocą osłon lub zasłon nieodbijających.

**UWAGA:**

**Opary spawalnicze zagrażają zdrowiu:**

1. Należy stosować środki ochrony w celu uniknięcia zagrożenia sadzą lub gazami
2. Należy unikać wdychania kurzu
3. Należy upewnić się czy w miejscu pracy spawarki jest odpowiednia wentylacja i czy znajdują się odpowiednie środki do usuwania oparów spawalniczych.
4. Należy pamiętać w przypadku pracy na materiałach galwanicznych, iż gazy powstające wskutek ich parowania są szkodliwe dla zdrowia.
5. Spawacz powinien pracować w obecności drugiej osoby na wypadek zatrucia.

## II. OGÓLNA CHARAKTERYSTYKA:

Niniejsze urządzenia serii MIDI MIG 222 SYN (od tej chwili nazywane spawarką) zostały wykonane w oparciu o technologię inwerterową IGBT. W urządzeniu zastosowano ogólne zabezpieczenia jak zabezpieczenie przed nadmiernym napięciem, nadmiernym natężeniem prądu, przegrzaniem urządzenia itp.

Spawarka jest zaprojektowana do spawania metodami:

- MIG/MAG (w osłonie gazu ochronnego CO<sub>2</sub>),
  - MIX (w osłonie gazu ochronnego CO<sub>2</sub>/Argon),
  - FLUX (bez osłony gazu),
  - MMA (spawanie elektrodami otulonymi prądem stałym DC)
  - TIG DC LIFT (stykowe zajarzenie łuku)
- stali węglowych, nierdzewnych, stopowych, odlewów żeliwnych oraz aluminium.

Na wyposażeniu posiada:

- uchwyt spawalniczy MB 15 AK 3m
  - uchwyt spawalniczy TIG WP-26V z zaworem 4m (DX50)
  - przewód masowy 2 m z zaciskiem masy 300A (DX50)
  - przewód 2,5 m z uchwytem elektrody 200A (DX50)
  - przewód zasilający 2 m z wtyczką 230V
  - gniazdo zasilania 230V umieszczone na tylnym panelu
  - przyłącze gazu (króciec na wąż techniczny 8 mm)
  - maskę spawalniczą
  - szczotkę spawalniczą
- Wewnątrz spawarki umieszczony jest podajnik drutu, który umożliwia zakładanie szpuli do 5kg.

Obok podajnika drutu znajdują się gniazda zmiany biegunowości zasilania uchwytów, które należy zamienić w przypadku spawania bez osłony gazu (FLUX).

Ustawianie innych parametrów urządzenia odbywa się za pomocą panelu sterującego, na którym umieszczone są wyświetlacze oraz pokrętki sterowania. Powyższe rozwiązanie umożliwia łatwe i szybkie ustawianie oraz odczytywanie wszelkich parametrów spawania.

Spawarka jest przeznaczona dla użytkowników domowych i półprofesjonalnych.

### III. DANE TECHNICZNE:

MODEL	MIDI MIG 222 SYN		
<b>PARAMETRY OGÓLNE</b>			
Napięcie zasilania	230V/50Hz		
Zabezpieczenie zasilania	20 A		
	MIG	MMA	TIG LIFT
Natężenie prądu zasilania max	38,5 A	44,4 A	29 A
Natężenie prądu zasilania efektywne	29,8 A	34,4 A	22,5 A
Napięcie prądu jałowego	56 V		
<b>PARAMETRY SPAWANIA MIG/MAG</b>			
	<b>40A/16V-220A/25V</b>		
Sprawność (przy 40°C)	60%	100%	
Natężenie prądu spawania	220 A	170 A	
Napięcie prądu spawania	25 V	22,5 V	
<b>PARAMETRY SPAWANIA MMA</b>			
	<b>20A/20,8V-220A/28,8V</b>		
Sprawność (przy 40°C)	60%	100%	
Natężenie prądu spawania	220 A	170 A	
Napięcie prądu spawania	28,8 V	26,8 V	
<b>PARAMETRY SPAWANIA TIG LIFT</b>			
	<b>10A/10,4V-210A/18,8V</b>		
Sprawność (przy 40°C)	60%	100%	
Natężenie prądu spawania	220 A	170 A	
Napięcie prądu spawania	18,8 V	16,8 V	
Max waga szpuli	5 kg		
Średnica drutu	stal/stal nierdzewna	FLUX	
	0,6-1,0	0,9	
Średnica elektrody	1,6/2,0/3,2/4,0		
Chłodzenie	wentylator		
Klasa izolacji	F		
Stopień zabezpieczenia obudowy	IP21		
Wymiary	52x22x40 cm		
Waga	13 kg		

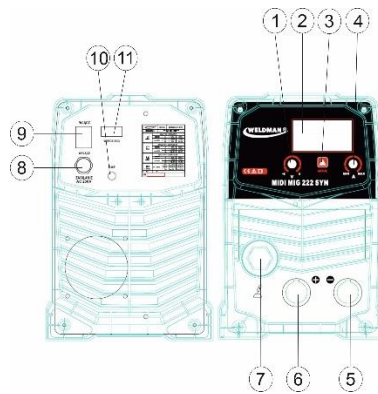
Cykl pracy bazuje na procentowym podziale 10 minut na czas, w którym urządzenie może spawać na znamionowej wartości prądu spawania, bez konieczności przerywania pracy. Cykl pracy 30% oznacza, że po 3 minutach pracy urządzenia, wymagana jest 7 minutowa przerwa w celu ostygnięcia urządzenia. Czas stygnięcia urządzenia może czasem wynieść nawet do 15 minut. Cykl pracy 100% oznacza, że urządzenie może pracować w sposób ciągły, bez przerw.

### IV. BUDOWA

#### Widok ogólny



## Panel przedni i tylny



Lp.	Opis
1	pokrętło kompensacji napięcia V w zakresie od -5 do 5
2	wyświetlacz LCD
3	przycisk funkcyjny
4	pokrętło regulacji wartości prądu spawania A
5	gniazdo przyłączeniowe o biegunowości ujemnej (-)
6	gniazdo przyłączeniowe o biegunowości dodatniej (+)
7	gniazdo uchwytu roboczego MIG
8	gniazdo przewodu zasilającego 230V
9	wyłącznik główny zasilania
10	przyłącze gazu (GAZ)
11	gniazdo zasilania 230V

## V. INSTALACJA

Ustawić spawarkę na równej i suchej powierzchni o nośności odpowiedniej do jej wagi celem uniknięcia jej wywrócenia. Urządzenie powinno być umieszczone w dobrze wentylowanym pomieszczeniu, ze swobodną cyrkulacją powietrza, z dala od łatwopalnych przedmiotów.

Upewnić się czy nie dostają się do spawarki pyły, opary korozyjne, wilgoć.

Urządzenie powinno być ustawione w takim miejscu, by nie dostały się do niego odpryski ze spawania.

### PODŁĄCZENIE DO SIECI ZASILAJĄCEJ

Przed przystąpieniem do podłączenia elektrycznego należy:

- sprawdzić czy dane znajdujące się na tabliczce spawarki odpowiadają wartościom napięcia i częstotliwości sieci w miejscu pracy urządzenia
- sprawdzić czy sieć zasilająca pokrywa zapotrzebowanie mocy wejściowej
- sprawdzić czy wartości bezpieczników są zgodne z podanymi w danych technicznych
- skontrolować połączenia przewodów uziemiających spawarki.

Spawarka zasilana jest napięciem 230V.

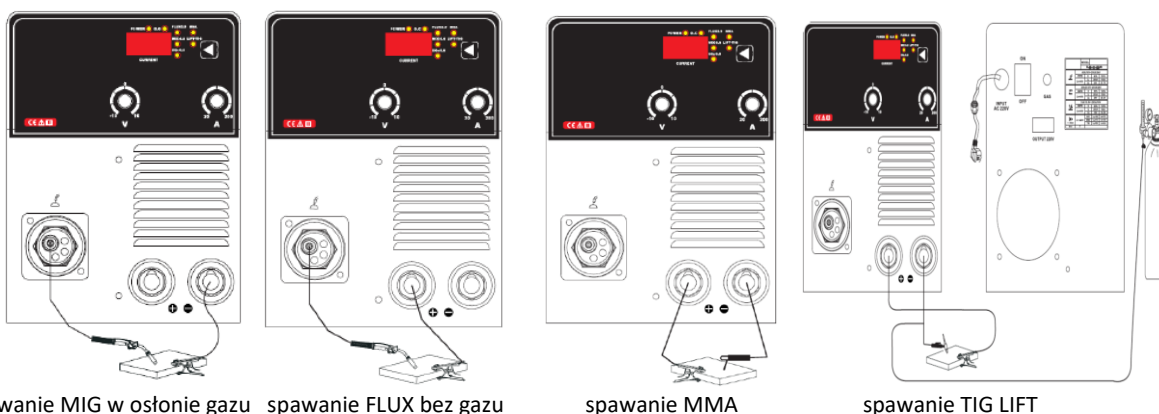
PODŁĄCZENIA ELEKTRYCZNE POWINNY BYĆ WYKONYWANE WYŁĄCZNIE PRZEZ PERSONEL DOŚWIADCZONY LUB WYKWALIFIKOWANY

### PODŁĄCZENIE UCHWYTÓW:

- 1) przed podłączeniem spawarki do sieci należy upewnić się czy wyłącznik główny umieszczony na tylnym panelu jest w pozycji wyłączonej **WYŁĄCZ**;
- 2) zacisk kleszczowy masy mocujemy na spawanym materiale, a wtyk do gniazda o biegunowości ujemnej (-) – gniazdo (5) **do spawania metodą MIG** lub do gniazda o biegunowości dodatniej (+) **TYLKO do spawania metodą FLUX** - gniazdo (6)
- 3) uchwyt spawalniczy MIG typu MB 15 do gniazda uchwytu roboczego (7) do **spawania metodą MIG/MAG** (w osłonie gazu) lub **do spawania metodą FLUX** (bez osłony gazu)
- 4) **zasilanie uchwytu MIG** (umieszczone pod boczną pokrywą) podłączone do gniazda o biegunowości dodatniej (+) do **spawania metodą MIG** (rysunek poniżej) lub przełączamy do gniazda o biegunowości ujemnej (-) **TYLKO do spawania metodą FLUX**



- 5) do **spawania metodą MMA** zacisk kleszczowy mocujemy na spawanym materiale, natomiast przy podłączeniu przewodów do gniazd należy stosować się do zaleceń producenta elektrod: najczęściej wtyk przewodu z uchwytem elektrody mocujemy do gniazda o biegunowości dodatniej (+) – gniazdo (6), a wtyk przewodu masowego do gniazda o biegunowości ujemnej (-) – gniazdo (5)
- 6) do **spawania metodą TIG** uchwyt spawalniczy z zaworem mocujemy: wtyk prądowy do gniazda o biegunowości ujemnej (-) – gniazdo (5), przewód sterujący pozostawiamy nie podłączony, przewód gazowy podłączamy bezpośrednio do reduktora na butli z gazem (z pominięciem spawarki), a wtyk przewodu masowego do gniazda o biegunowości dodatniej (+) – gniazdo (6)
- 7) należy przygotować odzież ochronną (fartuch, buty i maskę/przyłbicę spawalniczą).



spawanie MIG w osłonie gazu spawanie FLUX bez gazu

spawanie MMA

spawanie TIG LIFT

Podłączanie uchwytów do spawania w osłonie gazu mieszanego CO<sub>2</sub>/Argon (MIX) jest takie same jak do spawania w osłonie gazu ochronnego CO<sub>2</sub>.

Powyższe czynności należy wykonywać **WYŁĄCZNIE** gdy spawarka jest odłączona od zasilania.

#### PODŁĄCZENIE BUTLI Z GAZEM :

- butlę z gazem zabezpieczyć przed wywróceniem
- zdjąć zabezpieczenie i na chwilę otworzyć zawór gazu, aby usunąć zanieczyszczenia
- zamontować reduktor gazu na butli
- połączyć przewodem spawarkę (tylne wyjście gazu) z butlą
- zawór gazu należy odkręcić przed rozpoczęciem spawania i zakręcić po zakończeniu

Podłączanie gazu jest takie same, niezależnie od wybranego rodzaju gazu ochronnego i metody spawania: metoda MIG/MAG – gaz CO<sub>2</sub> lub MIX (Ar+CO<sub>2</sub>), metoda TIG (Argon). W spawaniu FLUX i MMA gaz do osłony nie jest wykorzystywany.

#### PRZYGOTOWANIE UCHWYTU MIG/MAG, MIX i FLUX

Podczas przygotowania do pracy metodą MIG/MAG po wykonaniu ogólnych czynności należy również wykonać czynności poniższe:

##### Uchwyt spawalniczy

W przypadku przygotowywania spawarki do pracy metodą MIG/MAG należy zwrócić uwagę na wybór odpowiedniej średnicy drutu, a następnie sprawdzić czy został założony odpowiedni przewód prowadzący drutu (FE- przewód stalowy- drut 0,6-0,8 przewód niebieski, drut 1,0-1,2 przewód czerwony; AL.- przewód teflonowy- drut 0,8 przewód niebieski, drut 1,0 przewód czerwony) i końcówka prądowa w uchwycie spawalniczym.

##### Zakładanie drutu

- otworzyć boczną pokrywę spawarki
- upewnić się czy rolki w podajniku są prawidłowo zamontowane i czy są zgodne ze średnicą i rodzajem stosowanego drutu (druty stalowe – rolki z rowkami V, druty aluminiowe – rolki z rowkami U)

- założyć szpulkę z drutem (max 5 kg/200 mm) i zabezpieczyć przed spadnięciem – założyć nakrętkę
- odciąć zdeformowaną końcówkę drutu na szpuli i zaokrąglić go
- zwolnić rolkę dociskową i wprowadzić drut do tulejki w tylnej części podajnika oraz poprowadzić drut nad rolką napędową do złączki uchwytu spawalniczego
- ponownie ustawić rolkę dociskową i sprawdzić czy drut jest prawidłowo umieszczony w rolce napędowej
- zdjąć dyszę gazową i dyszę prądową z uchwytu
- włączyć spawarkę, a następnie przycisnąć „wysuw drutu” umieszczony nad podajnikiem drutu lub spust w uchwycie do momentu pojawienia się drutu
- założyć dyszę prądową i dyszę gazową
- wyregulować docisk pokrętłem regulacyjnym i sprawdzić czy drut nie ślizga się w rowku
- zamknąć pokrywę boczną

## VI. SPAWANIE

Gdy spawarka jest podłączona do pracy (podświetlona dioda zasilania na wyświetlaczu LCD), przystępujemy do ustawienia parametrów pracy. Poprzez naciśnięcie przycisku funkcyjnego (3) zmieniamy wybraną metodę pracy (ikona wybranej metody pracy jest podświetlona na wyświetlaczu):

- FLUX (spawanie bez osłony gazu drutem samoosłonowym)
- MIG/MAG (spawanie MIG/MAG w osłonie gazu CO<sub>2</sub>)
- MIX (spawanie MIG/MAG w osłonie mieszanki gazu CO<sub>2</sub>/Argon)
- MMA
- TIG LIFT

Następnie należy ustawić wartość natężenia prądu spawania używając pokrętła regulacji wartości natężenia prądu spawania A (4) niezależnie od wybranej metody spawania.

W metodzie MIG/MAG, MIX i FLUX możliwe jest doprecyzowanie wartości prądu spawania pokrętłem V (1) - regulacja w zakresie od-5 do +5- poprzez kompensację napięcia prądu spawania ustawionego wcześniej pokrętłem A (4)

W spawaniu metodą MIG/MAG (CO<sub>2</sub>, MIX i FLUX) prędkość podajnika drutu zmienia się synergicznie w zależności od natężenia prądu spawania (im większe natężenie prądu spawania, tym większa prędkość podajnika drutu).

### SPAWANIE (MIG) – w osłonie gazu CO<sub>2</sub>

- włączamy wyłącznik główny na tylnym panelu spawarki
- naciskając przycisk funkcyjny (3) do czasu zaświecenia się diody (CO<sub>2</sub>) wybieramy właściwą metodę spawania
- odkręcamy zawór na butli z gazem i ustawiamy odpowiedni wypływ gazu na reduktorze
- ustawiamy żądaną wartość napięcia prądu spawania pokrętłem regulacji A (4) i kompensacji V (1)
- rozpoczynamy spawanie
- po zakończeniu spawania zakręcamy zawór gazu na butli
- po zakończeniu spawania pozostawiamy urządzenie włączone na krótki okres czasu celem jego schłodzenia przez wentylator

### SPAWANIE (MIG) – w osłonie gazu mieszanego (MIX) CO<sub>2</sub>/Argon

- włączamy wyłącznik główny na tylnym panelu spawarki
- naciskając przycisk funkcyjny (3) do czasu zaświecenia się diody (Ar+CO<sub>2</sub>) wybieramy właściwą metodę spawania
- odkręcamy zawór na butli z gazem i ustawiamy odpowiedni wypływ gazu na reduktorze
- ustawiamy żądaną wartość napięcia prądu spawania pokrętłem regulacji A (4) i kompensacji V (1)
- rozpoczynamy spawanie
- po zakończeniu spawania zakręcamy zawór gazu na butli
- po zakończeniu spawania pozostawiamy urządzenie włączone na krótki okres czasu celem jego schłodzenia przez wentylator

### SPAWANIE (FLUX)

- włączamy wyłącznik główny na tylnym panelu spawarki
- naciskając przycisk funkcyjny (3) do czasu zaświecenia się diody (FLUX) wybieramy właściwą metodę spawania
- ustawiamy żądaną wartość napięcia prądu spawania pokrętłem regulacji A (4) i kompensacji V (1)
- rozpoczynamy spawanie
- po zakończeniu spawania pozostawiamy urządzenie włączone na krótki okres czasu celem jego schłodzenia przez wentylator
- usuwamy żużel ze spoiny
-

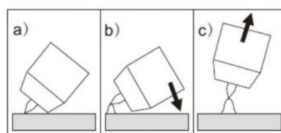
## SPAWANIE (MMA)

- włączamy wyłącznik główny na tylnym panelu spawarki
- naciskając przycisk funkcyjny (3) do czasu zaświecenia się diody (MMA) wybieramy właściwą metodę spawania
- ustawiamy żądaną wartość prądu spawania pokrętkiem regulacji A (4)
- rozpoczynamy spawanie zachowując odpowiednie zasady pracy
- po zakończeniu spawania pozostawiamy urządzenie włączone na krótki okres czasu celem jego schłodzenia przez wentylator
- usuwamy żużel za spoiny

## SPAWANIE (TIG)

- włączamy wyłącznik główny na tylnym panelu spawarki
- naciskając przycisk funkcyjny (3) do czasu zaświecenia się diody (LIFT TIG) wybieramy właściwą metodę spawania
- ustawiamy żądaną wartość prądu spawania pokrętkiem regulacji A (4) i odkręcamy zawór gazowy na uchwycie
- rozpoczynamy spawanie zachowując odpowiednie zasady pracy
- po zakończeniu spawania zakręcamy zawór gazowy na uchwycie i zakręcamy zawór na butli
- pozostawiamy urządzenie włączone na krótki okres czasu celem jego schłodzenia przez wentylator
- usuwamy żużel za spoiny

## Spawanie - zajarzenie łuku (dotykowe)



- 1) Rozpoczynając spawanie należy końcem elektrody wolframowej dotknąć powierzchni spawanej, po naciśnięciu spustu w uchwycie TIG i podniesieniu na odległość 2-3mm nastąpi dotykowe zajarzenie łuku
- 2) Wartość prądu spawania zwiększa się do ustawionej wartości
- 3) Podnosimy i obracamy uchwyt do normalnej wysokości pracy

## VII. POTENCJALNE NIEPRAWIDŁOWOŚCI W PRACY:

Objawy	Przyczyna	Postępowanie
Po włączeniu zasilania dioda sygnalizacyjna nie świeci się	Brak napięcia zasilania	Podłączyć zasilanie
	Uszkodzony bezpiecznik w zasilaniu sieciowym	Wymienić bezpiecznik na taki sam sprawny
	Uszkodzony wyłącznik	Wymienić wyłącznik główny
	Uszkodzona sygnalizacja	Wymienić lampkę
Brak podawania drutu (silnik podajnika pracuje)	Za słabo dokręcony docisk	Dokręcić docisk prawidłowo
	Zanieczyszczona prowadnica drutu w uchwycie	Wyczyścić prowadnicę drutu
	Rowek założonej rolki nie odpowiada średnicy drutu	Doprowadzić do zgodności średnicę rolki i drutu
	Zablokowany drut w dyszy prądowej	Wymienić dyszę prądową
Brak podawania drutu (silnik podajnika nie pracuje)	Uszkodzony silnik	Przekazać spawarkę do serwisu
	Uszkodzony układ sterowania	Przekazać spawarkę do serwisu
Nieregularny posuw drutu	Uszkodzona dysza prądowa	Wymienić dyszę prądową na nową
	Rowek rolki podającej jest brudny, uszkodzony lub nie odpowiada średnicy drutu	Wymienić rolkę lub dobrać rolkę do średnicy stosowanego drutu
Łuk nie zajarza się	Brak właściwego styku zacisku przewodu masowego	Poprawić styk zacisku
Łuk zbyt krótki	Napięcie spawania za niskie	Zwiększyć napięcie spawania
	Prędkość podawania drutu za duża	Zmniejszyć prędkość podawania drutu
Łuk zbyt długi i nieregularny	Napięcie spawania za wysokie	Zmniejszyć napięcie spawania
	Prędkość podawania drutu za mała	Zwiększyć prędkość podawania drutu

## VIII. KONSERWACJA

Przed przystąpieniem do konserwacji należy odłączyć spawarkę od zasilania i pozwolić by uchwyt ostygł.

Czynności konserwacji codziennej:

- sprawdzić stan przewodów spawalniczych i ich połączenia
- sprawdzić i ewentualnie oczyścić rolki podajnika drutu
- sprawdzić stan części eksploatacyjnych (dysza gazowa, dysza prądowa)
- wymienić zużyte lub uszkodzone części

Czynności konserwacji miesięcznej:

- oczyścić wnętrze spawarki sprężonym powietrzem
- sprawdzić elementy związane z podawaniem drutu

## IX. GWARANCJA:

Producent gwarantuje prawidłowe funkcjonowanie urządzeń i zobowiązuje się do bezpłatnej wymiany części, które zepsują się w wyniku złej jakości materiału lub wad fabrycznych w ciągu 12 miesięcy od daty uruchomienia urządzenia, poświadczonej na gwarancji. Koszt przesłania urządzenia do producenta oraz od producenta do użytkownika w okresie gwarancyjnym pokrywa użytkownik urządzenia.

Urządzenia, które zostały sprzedane w krajach członkowskich UE jako dobra konsumpcyjne, objęte są 24 miesięcznym okresem gwarancji, koszt przesłania urządzenia do producenta oraz od producenta do użytkownika w okresie gwarancyjnym pokrywa producent urządzenia, zgodnie z dyrektywą europejską 1999/44/WE.

Karta gwarancyjna jest ważna wyłącznie, jeżeli towarzyszy jej paragon fiskalny lub faktura zakupu. Trudności wynikające z nieprawidłowego użytkowania, naruszenia lub niedbałości o urządzenie nie są objęte gwarancją. Producent nie ponosi odpowiedzialności za wszelkie szkody pośrednie lub bezpośrednie.

Karta gwarancyjna.

<b>Model:</b>	<b>Półautomat spawalniczy MIG/MAG MIDI MIG 222 SYN</b>		
<b>Nr:</b>			
<b>Data sprzedaży:</b>	<b>Sprzedawca:</b>		

## DEKLARACJA ZGODNOŚCI

Importer firma DELTA-TECHNIKA Sp. z o. o. z siedzibą w Lublinie przy ulicy Stanisława Lema 26 na podstawie deklaracji Producenta, deklaruje z pełną odpowiedzialnością, że urządzenie spełnia wymagania następujących dyrektyw: EN 60974-10:2014+A1:2015, EN 55011:2016+A11:2020, EN 61000-3-11:2000, EN 61000-3-12:2011, EN IEC 60974-1:2018+A1:2019, LVD 2014/35/EU, EMC 2014/30/EU



Symbol, który oznacza sortowanie odpadów aparatury elektrycznej i elektronicznej. Zabrania się likwidowania aparatury jako mieszanych odpadów miejskich stałych, obowiązkiem użytkownika jest skierowanie się do autoryzowanych ośrodków gromadzących odpady.